

Пульт дистанционного управления **RC 2**



ПАСПОРТ ИЗДЕЛИЯ

EAC

1 | Введение

1.1. Данный паспорт предназначен для использования при транспортировке, хранении, монтаже, и на весь период эксплуатации изделия.

2 | Назначение

2.1. Проводной пульт управления RC 2 предназначен для удаленного управления системой вентиляции через контроллер или шкаф автоматики. Декларация соответствия Таможенного союза ТС № RU С- RU.АД06.В.00205 зарегистрирована 28.07.2016, действительна по 27.07.2021 Код ТН ВЭД ТС 8537109900

2.2. Группа условий эксплуатации:

- в части воздействия факторов внешней среды – Т2 по ГОСТ17516-90,

- в части воздействия климатических факторов – УХЛ-3 по ГОСТ 15543.1-89.

3 | Комплектность

3.1. В комплект поставки входят:

Пульт управления RC 2 1 шт.

Паспорт изделия 1 шт.

4 | Технические данные

4.1. Пульт управления:

Характеристика

Номинальное напряжение питающей сети +12 В

Тип кабеля Четырехпроводная линия типа «витая пара»

Максимальная длина соединительного кабеля 200 м

Степень защиты IP20

| | |
|------------------------------|----------------|
| Габаритные размеры, мм | 87x87x24 |
| Температура окружающей среды | +5...+30 °С |
| Тип крепления | На поверхность |
| Масса, г | 90 |
| Интерфейс связи | RS-485 |
| Протокол передачи данных | MODBUS RTU |

6 | Гарантийные обязательства

5.1. Компания «ЭЛЕКТРОТЕСТ ИНЖИНИРИНГ» гарантирует соответствие пульта управления RC 2 ТУ 4218-003-81496655-2016 при соблюдении правил эксплуатации, транспортирования и хранения, указанных в данной инструкции по эксплуатации.

5.2. Гарантийный срок эксплуатации пульта управления составляет 36 месяцев со дня продажи, но не более 42 месяцев с даты изготовления при соблюдении правил транспортирования, хранения, монтажа и эксплуатации, указанных в данной инструкции.

! **5.3.** Гарантийные обязательства компании ООО «ЭЛЕКТРОТЕСТ ИНЖИНИРИНГ» прекращаются в случае самостоятельного ремонта или переделки пульта управления RC 2, а также в случае нарушения класса защиты корпуса (IP20) или при наличии следов механических повреждений.

5.4. Гарантийный и послегарантийный ремонт осуществляется через фирму-поставщика или у производителя – ООО «ЭЛЕКТРОТЕСТ ИНЖИНИРИНГ», по адресу:

Москва, Походный проезд, 14, офис 301
8-800-777-96-06
support@electrotest.ru
www.electrotest.ru

К каждому пульту, переданному в ремонт, должен прилагаться акт о неисправности, подписанный комиссией, возглавляемой главным инженером или руководителем предприятия.

5.5. Компания «ЭЛЕКТРОТЕСТ ИНЖИНИРИНГ» не несёт никакой ответственности перед покупателем данного изделия или третьей стороной за повреждения и убытки, которые терпят покупатели или третья сторона в результате неправильного пользования изделием, в том числе неумелыми или ошибочными действиями персонала, а так же за убытки, вызванные действием или бездействием данного изделия.

5.6. Ни при каких обстоятельствах компания «ЭЛЕКТРОТЕСТ ИНЖИНИРИНГ» не будет нести ответственности за упущенную выгоду, потерянные сбережения, убытки, вызванные несчастным случаем, или другие последующие экономические убытки, даже если компания была извещена о возможности таких убытков. Кроме того, компания не несёт ответственности за убытки, заявленные Вами на основании претензий третьей стороны, или вызванные неисполнением ваших обязательств.

7 | Свидетельство о приемке

Изделие:

Пульт управления RC 2

соответствует ТУ 4218-003-81496655-2016 и признано годным к эксплуатации.

**Сертификат соответствия таможенного союза
ТС № RU C-RU.АД06.В.00205 зарегистрирован
28.07.2016, действителен по 27.07.2021.
Код ТН ВЭД ТС 8538909100**

Дата выпуска: «_____» _____
20____г

Подпись ОТК: _____ / _____
/

ИНСТРУКЦИЯ ПО ЭКСПЛУАТАЦИИ

1 | Монтаж и подключение пульта управления

- 1.1 Откройте корпус пульта. Для того чтобы открыть корпус пульта необходимо аккуратно вставить тонкое плоское «жало» отвертки шириной не более 3 мм. поочередно в две защелки, расположенные в нижней части корпуса (рис. 1а) и аккуратно повернуть в любую сторону вдоль оси вращения отвертки. После этого необходимо аккуратно открыть корпус (рис. 1б).

ВНИМАНИЕ!

Следование рекомендации убережет от поломки фиксаторов пульта управления.

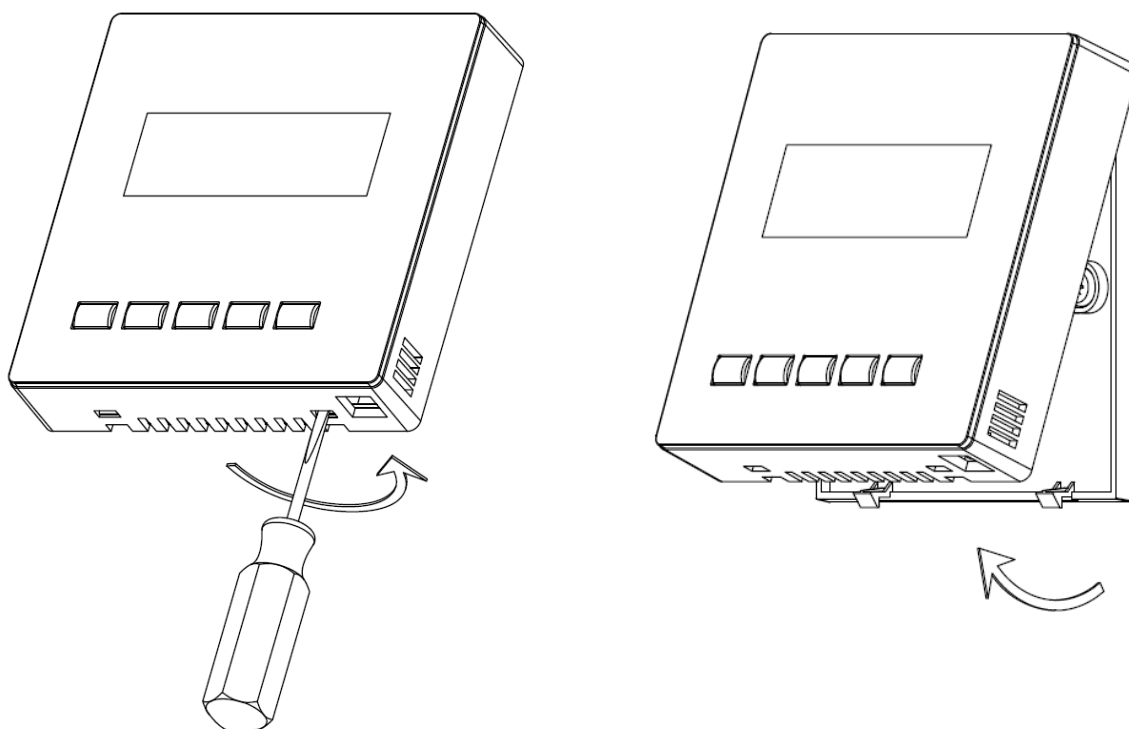


Рис.1а Защелки корпуса пульта управления Рис.1б Открытие корпуса пульта управления

1.2 Провода необходимо продеть через отверстие в задней крышке корпуса (рис. 2а) или через отверстие в нижней части корпуса пульта управления (рис. 2б).

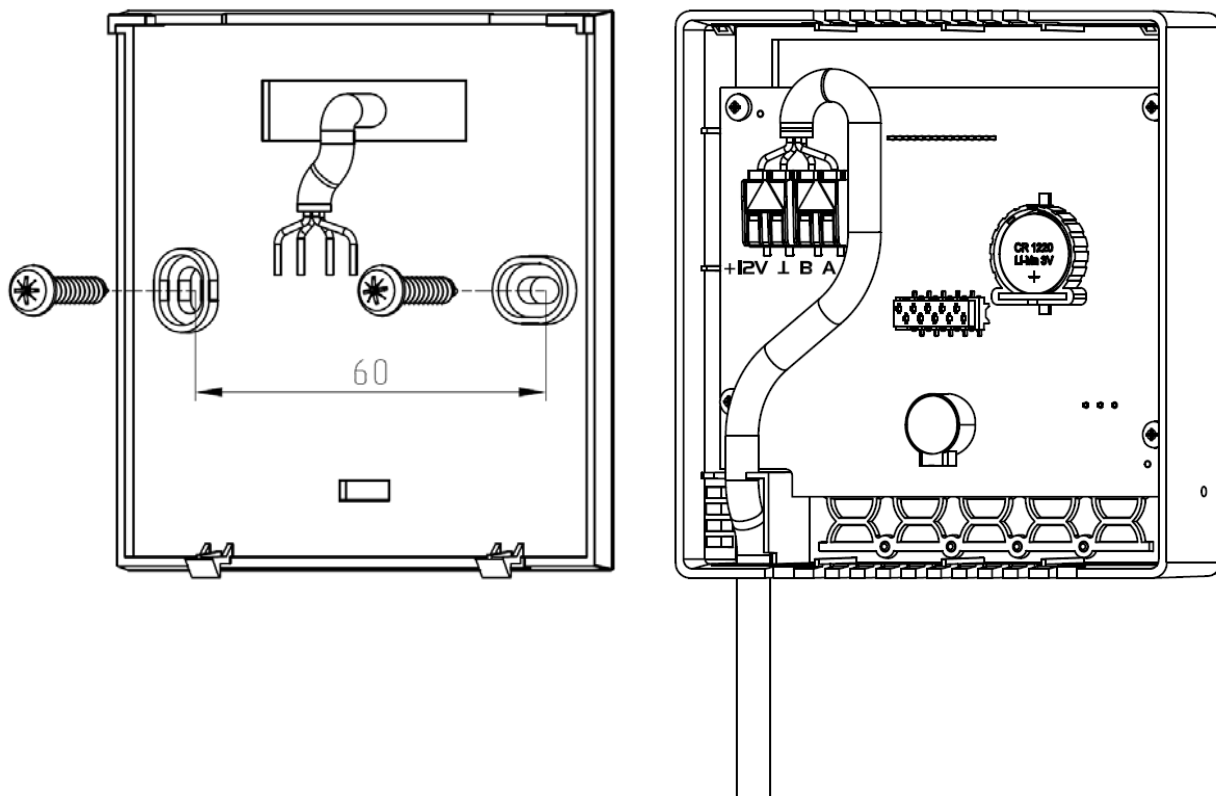


Рис.2а Монтаж проводов через отверстие в задней крышке корпуса

Рис.2б Монтаж проводов через отверстие в нижней части корпуса

1.3 Заднюю крышку необходимо закрепить на ровной поверхности, используя два монтажных отверстия (рис. 3).

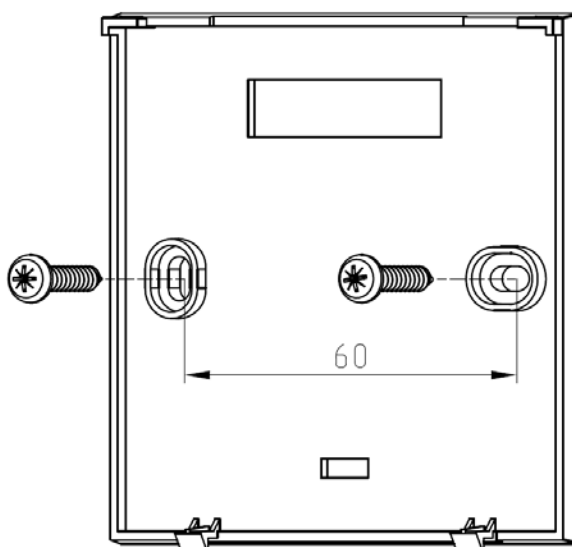


Рис.3 Монтаж задней крышки корпуса

1.3 Провода необходимо подключить к клеммам согласно рис. 4.

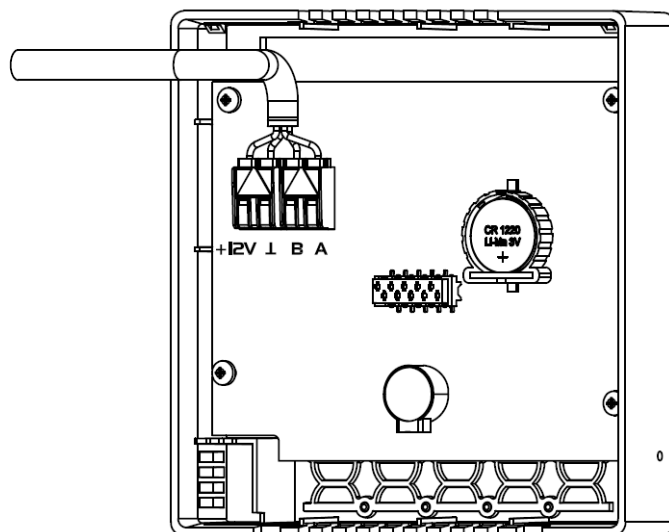


Рис. 4 Подключение проводов к пульту RC 2.

1.4 После подключения проводов необходимо совместить две части пульта управления и закрыть корпус мягким нажатием до щелчка. Защелки должны оказаться в исходном положении (рис. 5)

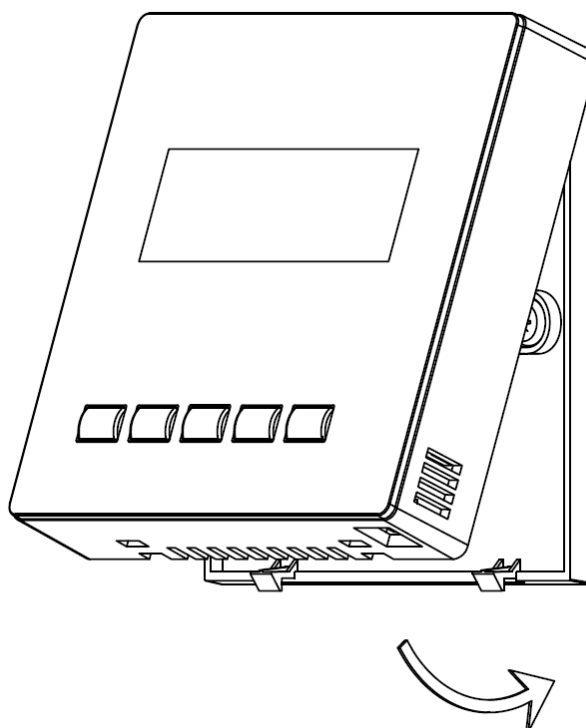
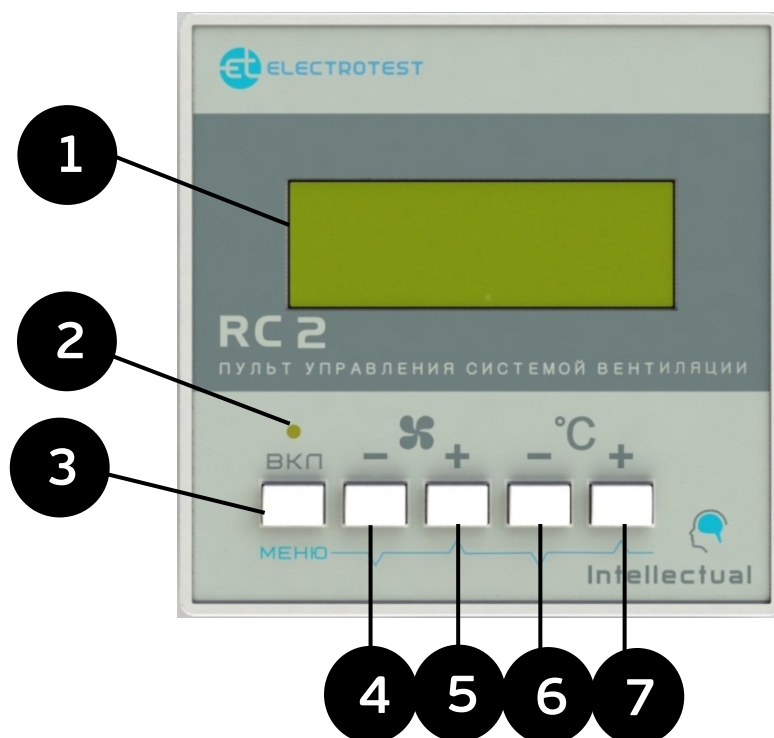


Рис. 5. Закрытие корпуса.

2 | Устройство пульта управления



Основные элементы пульта управления:

- 1- Дисплей. Отображает информацию о состоянии устройства;
- 2- Светодиод индикации режимов: красный - «Авария», зеленый - «Работа»;
- 3- Кнопка включения/выключения. Также используется в рабочем режиме для изменения отображения показаний в нижней строке дисплея;
- 4- Кнопка уменьшения скорости вентилятора, «назад» (ESC) в сервисном меню;
- 5- Кнопка увеличения скорости вентилятора, «ввод» (ENTER) в сервисном меню;
- 6- Кнопка уменьшения температуры, перемещение «вниз» в сервисном меню;
- 7- Кнопка увеличения температуры, перемещение «вверх» в сервисном меню;

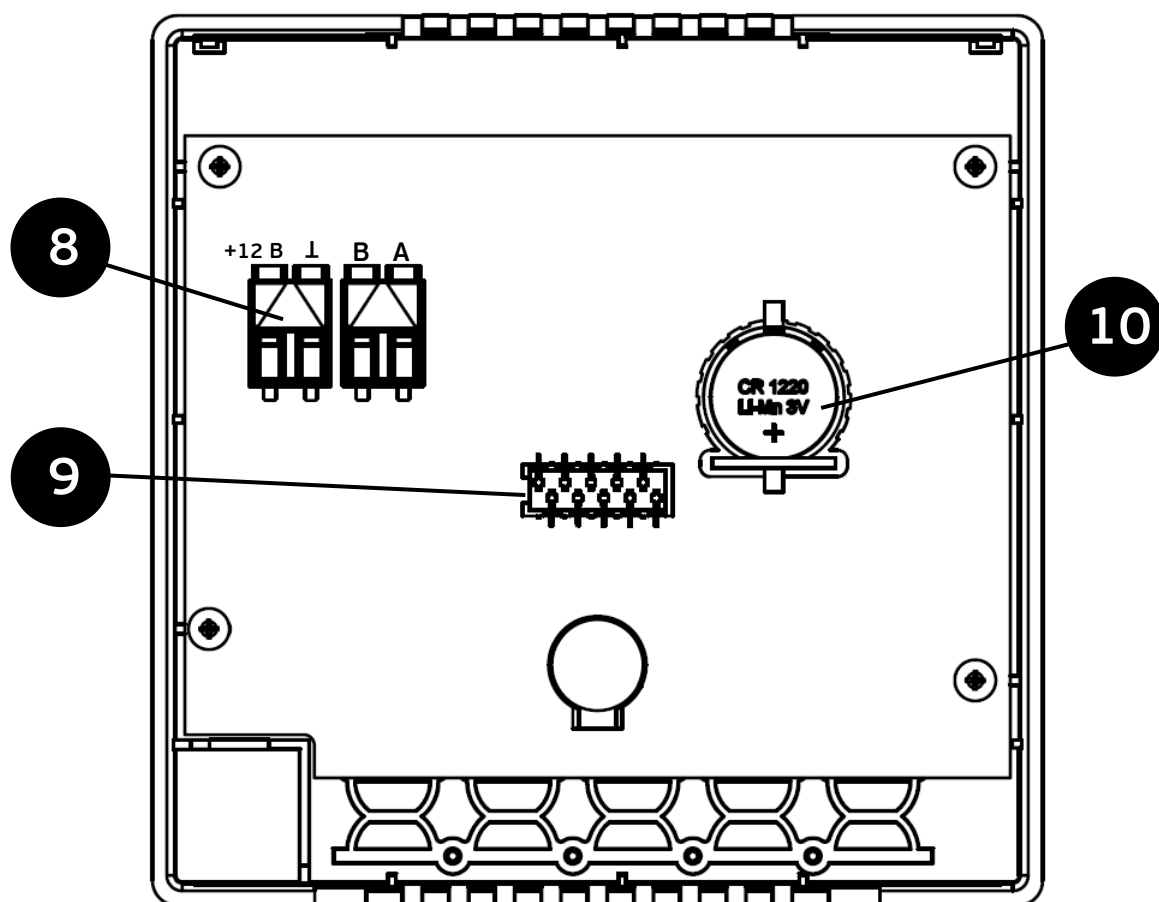


Рис. 6 Внутреннее устройство пульта управления

8- Клеммы подключения;

9- Разъем программирования;

10- Элемент питания часов реального времени CR 1220.

3 | Настройка пульта управления RC 2

3.1 Ко всем контроллерам и шкафам управления производства компании «ЭЛЕКТРОТЕСТ» возможно подключить до 4-х устройств дистанционного управления. Возможные конфигурации:

- Один модуль WI-Fi и до трех пультов RC;
- До четырех пультов RC.

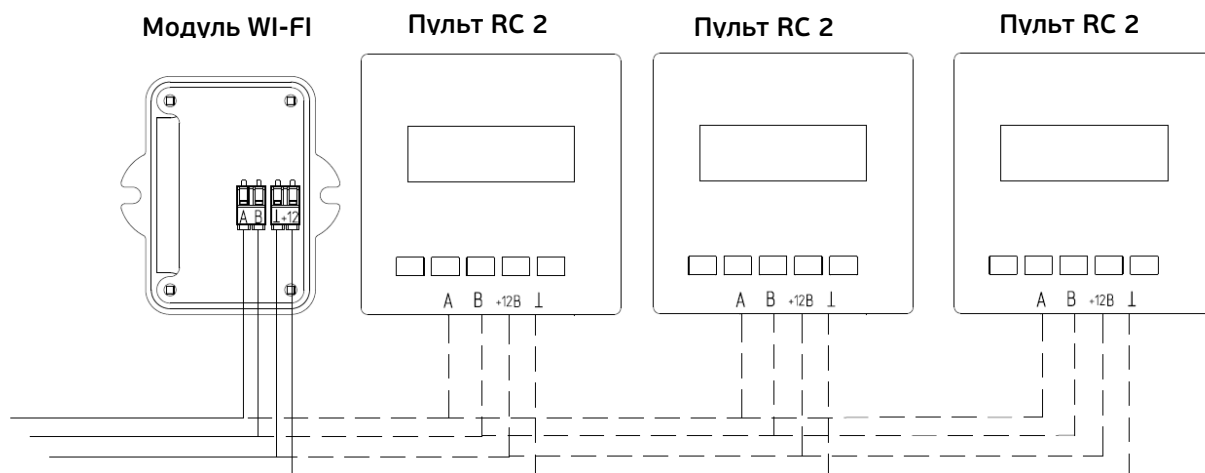










Рис. 7 Подключение одного модуля WI-Fi и трех пультов RC 2

ВНИМАНИЕ!




Для работы со шкафом автоматики или контроллером не требуется дополнительная настройка пульта управления, так как для связи используется интерфейс RS-485, протокол связи MODBUS-RTU.

3.2 При подключении нескольких средств дистанционного управления необходимо чтобы каждое устройство имело свой уникальный адрес: от 1 до 4. Для того чтобы посмотреть адрес необходимо одновременно

нажать кнопки  и  с маркером . Далее кнопками  и  с маркером  необходимо выбрать подходящий адрес и подтвердить выбор нажатием кнопки  с маркером .

ВНИМАНИЕ!

Модуль WI-Fi всегда по умолчанию имеет адрес №1, поэтому при совместном использовании с пультами управления RC 2, пульты должны иметь адреса в диапазоне от 2 до 4.

3.3 Пульт RC 2 имеет функцию отключения звука. Для вкл/выкл звука необходимо одновременно нажать кнопки  и  с маркером .



ООО «ЭЛЕКТРОТЕСТ ИНЖИНИРИНГ»
Москва, Походный проезд, 14, офис 301
8-800-777-96-06
support@electrotest.ru
www.electrotest.ru