

# Electrolux



## ИНСТРУКЦИЯ ПО ЭКСПЛУАТАЦИИ ІНСТРУКЦІЯ З ЕКСПЛУАТАЦІЇ

Серия AquaModule  
Серія AquaModule



# Инструкция по эксплуатации фильтра для очистки воды Electrolux

## Мы благодарим Вас за сделанный выбор!

Вы выбрали первоклассный продукт от Electrolux, который, мы надеемся, доставит Вам много радости в будущем. Electrolux стремится предложить как можно более широкий ассортимент качественной продукции, который сможет сделать Вашу жизнь ещё более удобной. Вы можете увидеть несколько примеров на обложке этой инструкции. А также получить подробную информацию на сайте [www.home-comfort.ru](http://www.home-comfort.ru). Внимательно изучите данное руководство, чтобы правильно использовать Ваш новый фильтр для очистки воды и наслаждаться его преимуществами. Мы гарантируем, что он сделает Вашу жизнь намного комфортнее, благодаря лёгкости в использовании. Удачи!

Адреса сервисных центров Вы можете найти на сайте: [www.home-comfort.ru](http://www.home-comfort.ru) или у Вашего дилера.

## Содержание

Назначение прибора.....	3
Меры предосторожности.....	3
Общая схема.....	4
Соединение.....	4
Характеристики шарового вентиля.....	4
Характеристики крана для чистой воды.....	4
Установка крана для чистой воды.....	4
Технические характеристики.....	5
Подготовка места для установки фильтра.....	6
Ресурс комплектов фильтроэлементов.....	7
Срок службы.....	7
Гарантия.....	7
Дата изготовления.....	7
Поиск и устранение неисправностей.....	8
Комплектация.....	8
Хранение и транспортировка.....	8
Утилизация.....	9
Сертификация.....	9



## Примечание:

в тексте данной инструкции фильтры для очистки воды также могут иметь следующие технические названия:

фильтр, станция домашней очистки, водоочиститель, прибор и т.д.

## Назначение прибора

Домашняя станция водоочистки Electrolux AquaModule предназначена для доочистки питьевой водопроводной воды от механических примесей, активного хлора, органических загрязнений, тяжелых металлов. Многоступенчатая система обеспечивает высокую эффективность очистки на протяжении всего ресурса сменных фильтроэлементов. Прибор укомплектован всем необходимым для самостоятельной установки.



**Внимание! Водоочиститель предназначен для доочистки питьевой водопроводной воды из систем централизованного водоснабжения. Не используйте водоочиститель для доочистки воды, небезопасной в микробиологическом плане, а так технических вод.**

## Меры предосторожности

- a) Перед установкой прибора и началом эксплуатации внимательно ознакомьтесь с настоящей инструкцией.
- b) Никогда не очищайте прибор или его части с легковоспламеняющимися жидкостями и растворителями. Их пары могут вызвать угрозу пожара или взрыва. Не очищайте прибор жидкостями на основе бензина или разбавителями.
- c) Ни в коем случае не погружайте прибор в воду или какую-либо иную жидкость.
- d) Содержите водоочиститель в чистоте и оберегайте от ударов и других механических повреждений.
- e) Не допускайте натяжения или перегиба пластиковых трубок.
- f) Не допускайте соприкосновения водоочистителя и пластиковых трубок с трубами горячего водоснабжения.
- g) Не допускайте замерзания воды в водоочистителе и фильтроэлементах.
- h) Не разъединяйте части прибора и не перемещайте его во время работы.
- i) Прибор может издавать звуки во время работы. Это нормально.
- j) Незамедлительно перекройте воду, если устройство повреждено или работает некорректно.

- k) Ни в коем случае не устанавливайте водоочиститель поблизости от источников тепла или открытого огня.
- l) Не допускается самостоятельный ремонт или разбор изделия (кроме случаев замены фильтроэлементов).
- m) Не ставьте тяжелые объекты на устройство.
- n) Держите устройство вне досягаемости для детей.



**Внимание! Перед началом установки водоочистителя перекройте вентиль водопровода холодной воды, а затем откройте кран холодной воды на смесителе, чтобы сбросить давление в трубе.**

**Внимание! Перед установкой необходимо замерить давление в водопроводе. В случае, если оно превышает 4 атм, установить редуктор давления (в комплект не входит).**

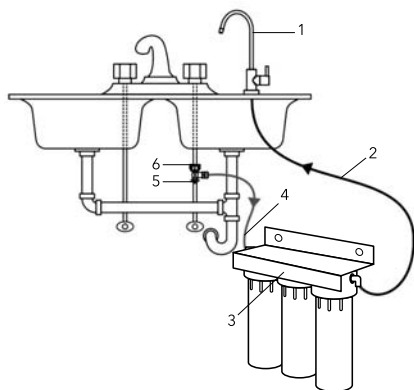
**Внимание! Во время первой недели эксплуатации ежедневно проверяйте водоочиститель на предмет обнаружения протечек. По мере необходимости подтяните соединения.**

**Внимание! При замене используйте только оригинальные сменные фильтроэлементы, указанные в данном руководстве. Несоблюдение этого требования может привести к изменению функциональных возможностей и технических характеристик водоочистителя (включая нарушение герметичности изделия, и повлечь неблагоприятные последствия).**

**Внимание! В случае длительных перерывов в работе водоочистителя (более 2-х дней) рекомендуется перекрыть шаровой вентиль на входе в водоочиститель. Прежде чем начать снова использовать водоочиститель слейте воду в течение 10 мин.**

## 4 Electrolux

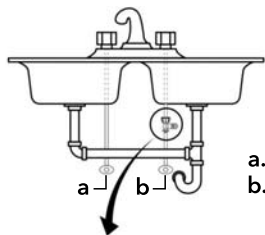
### Общая схема



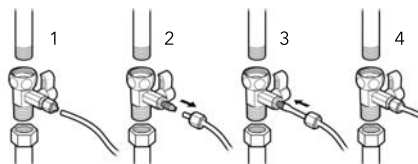
1. Кран для чистой воды
2. Трубопровод очищенной холодной воды
3. Водоочиститель в сборе
4. П неочищенной воды
5. Магистраль холодной воды
6. Шаровый вентиль в сборе

### Соединение

1. Перед началом установки фильтра перекройте вентиль водопровода холодной воды и сбросьте давление воды открыв смеситель.
2. Между водопроводом холодной воды и гибкой подводкой смесителя установите шаровый вентиль.
3. Отверните гайку шарового вентиля и наденьте ее на пластиковую трубку.
4. С усилием натяните трубку на шаровой вентиль.
5. Затяните гайку



- a.** Горячая вода  
**b.** Холодная вода



6. Другой конец пластиковой трубки вставьте до упора в фитинг на входе в корпусе фильтра.
7. Возьмите вторую пластиковую трубку и вставьте до упора один конец в прямой фитинг крана для очистки воды.
8. Второй конец трубки вставьте до упора в фитинг на выходе на корпусе фильтра.

### Характеристики шарового вентиля

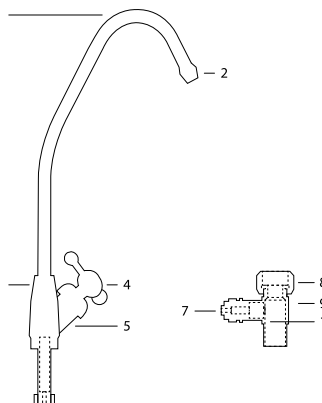
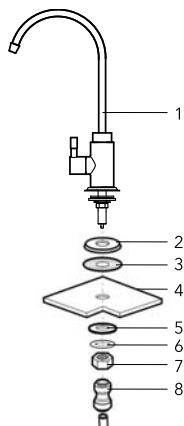
Входная резьба	1/2
Выходная резьба	1/4
Материал	нержавеющая сталь, пластик, резина
Максимальное рабочее давление, бар	4
Температура воды, °C	4...38

### Характеристики крана для чистой воды

Наружный диаметр	9,5
Внутренний диаметр	8,5
Материал	нержавеющая сталь
Максимальное рабочее давление, бар	4
Температура воды, °C	4...38

### Установка крана для чистой воды

1. Выберите место для установки крана. Просверлите отверстие соответствующего диаметра.
2. Установите кран, как указано на схеме.
3. Подсоедините входящие в комплект фильтра трубки в соответствии со схемой установки.



1. Кран питьевой воды.
2. Металлическое основание.
3. Резиновый уплотнитель.
4. Раковина.
5. Стальная шайба.
6. Стопорное кольцо.
7. Шестигранная гайка
8. Быстросъемное соединение
9. Трубка подвода чистой воды.

1. Носик (нержавеющая сталь).
2. Носик (ABS/ABC).
3. Оболочка (латунь).
4. Ручки (цин-сплав).
5. Золотник клапана (латунь + керамика + нитриловая резина).
6. Прут с резьбой (латунь).
7. Ручка (ABS).
8. Состав (латунь + нитриловая резина).
9. Корпус клапана (латунь).
10. Золотник клапана (латунь).

### Технические характеристики

Параметр/Модель	AquaModule Универсал	AquaModule Carbon 2-in-1 Профессионал	AquaModule Для жесткой воды	AquaModule Очистка от солей и хлора	AquaModule Carbon 2-in-1 Смягчение
Тип	Фильтр для воды				
Управление	Вентильное				
Тип подводки	Гибкая				
Количество ступеней очистки	3				
Максимально допустимое давление воды на входе, бар	6				
Рабочее давление на входе, атм	4				
Температура очищаемой воды, °С	+4...+38				
Оптимальный расход чистой воды из крана, л/мин	2				
Размеры прибора (Ш×В×Г), мм	290×102×331	290×102×331	290×102×331	290×102×331	290×102×331
Размеры прибора в упаковке (Ш×В×Г), мм	370×370×130	370×370×130	370×370×130	370×370×130	370×370×130
Вес нетто, кг	3,3	3,1	3,4	3,4	3,3
Вес брутто, кг	4,3	4,1	4,4	4,4	4,3

Ресурс комплектов фильтроэлементов указан в таблице. Ресурс может отличаться от указанного в зависимости от степени загрязнения исходной воды.

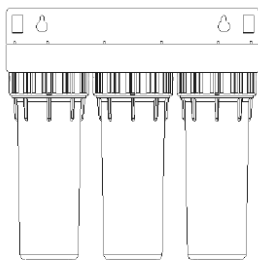
## 6 Electrolux

### Подготовка места для установки фильтра

1. Выберите место под раковиной для подвеса фильтра.
2. Разместите фильтр так, чтобы расстояние от нижнего края фильтра до пола было не менее 2 см.
3. Подвесьте корпус фильтра на саморезы.

### Установка фильтроэлементов

1. Перекройте воду перед водоочистителем и откройте кран для чистой воды, чтобы сбросить давление.
2. Отверните пластиковым ключом стакан основания водоочистителя.
3. Установите фильтрующий модуль в стакан.
4. Установите уплотнительные прокладки на стакан.
5. Вставьте стакан в основание водоочистителя и затяните пластиковым ключом.
6. Откройте воду. Убедитесь, что водоочиститель герметичен.
7. Промойте фильтр в течение 10 минут.



### Промывка водоочистителя

1. Проверьте правильность установки и подключения водоочистителя.
2. Откройте магистраль холодной воды, убедитесь, что все соединения герметичны.
3. Откройте кран для чистой воды. Дождитесь пока из него не перестанет выходить воздух.
4. Откройте кран для чистой воды и слейте воду в течение 10 минут, для того чтобы промыть фильтроэлементы.



На первых литрах вода может иметь темный или мутный цвет. Это не является признаком неисправности фильтра. Ресурс комплектов фильтроэлементов указан в таблице. Ресурс может отличаться от указанного в зависимости от степени загрязнения исходной воды.

## Ресурс комплектов фильтроэлементов

Наименование	Ресурс, л
Универсал	8 000
Carbon 2-in-1 Профессионал	10 000
Для жесткой воды	1 500
Очистка от солей и хлора	2 500
Carbon 2-in-1 Смягчение	5 000

Ресурс работы фильтра по смягчению воды зависит от жесткости исходной воды. Рекомендуемая периодичность замены фильтра указана в таблице:

Жесткость исходной воды, (мг-экв/л)			
кол-во человек в семье	до 4 (низкая)	до 5 (средняя)	до 6 (высокая)
1	13	11	9
2	7	6	4
3	5	4,5	4



### Внимание!

**Замену фильтроэлементов необходимо производить регулярно, но не реже одного раза в год. Превышение максимального срока службы фильтроэлементов, а также использование неоригинальных фильтроэлементов может привести к отклонению от заявленных свойств, включая нарушение герметичности изделия. Ресурс работы фильтра по предотвращению накипи зависит ограничен емкостью ионообменной смолы и зависит от жесткости исходной воды.**

### Срок службы

Срок службы водоочистителя (кроме сменных фильтрующих модулей) составляет 5 лет. По окончании срока службы водоочиститель подлежит замене.

### Гарантия

Гарантийный срок эксплуатации водоочистителя (кроме сменных фильтрующих модулей) составляет 1 год с даты продажи. Изготовитель освобождается от гарантийных обязательств, если утрачено настоящее руководство с проставленными датами производства и/или продажи.

Изготовитель освобождается от ответственности в случаях:

- нарушения потребителем правил монтажа (установки) изделия, изложенных в настоящем руководстве;
- если сменные фильтрующие элементы, выработавшие свой ресурс, не были своевременно заменены.

### Дата изготовления

Дата изготовления указана на стикере на корпусе прибора, а также зашифрована в Code-128.

Дата изготовления определяется следующим образом:

**SN XXXXXXXX XXXX XXXXXXX XXXXXX**

|  
месяц и год производства

## Поиск и устранение неисправностей

Проблема	Возможная причина	Способ устранения
При открытом кране вода не течет	Закрыт или не полностью открыт вентиль на входе в водоочиститель	Откройте вентиль
Протечка между колбой и крышкой после установки	На уплотнительное кольцо колбы фильтроэлемента попала твердая частица	Отключите подачу воды на водоочиститель. Извлеките фильтроэлемент, протрите сухой тряпкой верхнюю часть колбы
Протечка в месте соединения фитинга	Неправильно установлена пластиковая трубка	<ul style="list-style-type: none"> <li>Извлеките пластиковую трубку из фитинга. Сделайте от метки маркером на трубке в 15-17 мм от края. Вставьте трубку до упора до отметки.</li> </ul>
	На уплотнительное кольцо фитинга попала твердая частица	<ul style="list-style-type: none"> <li>Извлеките трубку, вытащите цангу из корпуса фитинга. Промойте уплотнительное кольцо. Восстановите соединение. Если проблема не исчезла, обратитесь в службу технической поддержки</li> </ul>
	Повреждено кольцо фитинга	<ul style="list-style-type: none"> <li>Обратитесь в службу технической поддержки для замены уплотнительного кольца/фитинга</li> </ul>
Неудовлетворительное качество очистки воды	Отработан ресурс фильтроэлементов	Замените фильтроэлементы

Если после попытки исправления неисправности проблема не решена, обратитесь в авторизованный сервисный центр или к торговому представителю.

### Комплектация

Кран для чистой воды - 1 шт.  
 Фильтр для воды - 1 шт.  
 Трубка 1/4" 2 м - 1 шт.  
 Клапан - 1 шт.  
 Ключ для замены картриджей - 1 шт.  
 Комплект крепежей - 1 шт.  
 Инструкция по эксплуатации - 1 шт.  
 Упаковка - 1 шт.

### Хранение и транспортировка

Хранить при температуре от +5 °C до +40 °C  
 В случае если вы планируете не использо-

вать прибор в течение длительного времени, рекомендуется очистить его и убрать на хранение (желательно в заводской упаковке) в прохладное сухое место.

Водоочиститель можно транспортировать в упаковке изготовителя всеми видами крытого транспорта в соответствии с правилами перевозки грузов, действующими на данном виде транспорта.

Транспортирование и хранение должно соответствовать указаниям манипуляционных знаков на упаковке.



## Утилизация

По истечении срока годности фильтр-элементы утилизировать как бытовые отходы.

Утилизация в соответствии с экологическими, санитарными и иными требованиями, установленными национальными стандартами в области охраны окружающей среды и обеспечения санитарно-эпидемиологического благополучия населения.

Утилизация крана

Более подробную и актуальную информацию, действующую на территории вашего региона, вы можете узнать у представителей местных органов власти.

Штамп магазина	
Дата продажи	

## Сертификация

**Товар сертифицирован на территории Таможенного союза.**

Товар соответствует требованиям:

ТР ТС 010/2011 Технический регламент

Таможенного союза «О безопасности машин и оборудования»

### Изготовитель:

SIA «Green Trace»,  
LV-1004, Biekensalas iela, 21, Riga, Latvia.

СИА «Грин Трейс»

ЛВ-1004 Латвия, Рига, ул. Бикенсалас, 21.

E-mail: info@greentrace.lv

### Импортер и уполномоченное изготовителем лицо в РФ:

Общество с ограниченной ответственностью «Ай.Эр.Эм.Си.»

РФ, 119049, г. Москва, Ленинский проспект,

д. 6, стр.7, кабинет 14

Тел./факс: +7 (495) 2587485

e-mail: info@irmc.ru

Изготовитель оставляет за собой право на внесение изменений в конструкцию и характеристики прибора.

Electrolux is a registered trademark used under license from AB Electrolux (publ.).

Электролюкс – зарегистрированная торговая марка, используемая в соответствии с Electrolux AB (публ.).

Только для продажи в России, Украине, Грузии, Латвии, Литве, Эстонии и странах СНГ.

Сделано в Китае.

## Інструкція по застосуванню фільтра для очищення води Electrolux

### Дякуємо за ваш вибір!

Ви вибрали першокласний продукт від Electrolux, який, сподіваємось, принесе вам багато радості в майбутньому. Electrolux прагне запропонувати найширший асортимент якісних продуктів, які можуть зробити ваше життя ще більш комфортним. Ви можете побачити кілька прикладів на обкладинці цього посібника. А також отримати детальну інформацію на веб-сайті [www.home-comfort.in.ua](http://www.home-comfort.in.ua). Уважно прочитайте цей посібник, щоб правильно використовувати новий фільтр для води та насолоджуватися його перевагами. Ми гарантуємо, що це зробить ваше життя набагато комфортнішим завдяки простоті використання. Удачі!

Адреси сервісних центрів ви можете знайти на веб-сайті: [www.home-comfort.in.ua](http://www.home-comfort.in.ua) або у свого дилера.

## Зміст

Призначення пристрою.....	11
Запобіжні заходи.....	11
Загальна схема.....	12
Підключення.....	12
Характеристики кульового вентиля.....	12
Характеристики крана для чистої води.....	12
Встановлення крана для чистої води.....	12
Технічні характеристики.....	13
Підготовка місця для установки фільтра.....	14
Ресурс комплектів фільтроелементів.....	15
Термін служби.....	15
Срок служби.....	15
Гарантія.....	15
Пошук та усунення несправностей.....	16
Комплектація.....	16
Утилізація.....	17
Дата виготовлення.....	17



## Примітка:

у тексті даної інструкції фільтри для очищення води також можуть мати такі технічні назви: фільтр, станція домашнього очищення, водоочисник, прилад і т.д.

## Призначення пристрою

Домашня очисна споруда Electrolux AquaModule призначена для додаткового очищення питної водопровідної води від механічних домішок, активного хлору, органічних забруднень, важких металів. Багатоступенева система забезпечує високу ефективність очищення всього ресурсу змінних фільтруючих елементів. Пристрій комплектується всім необхідним для самостійної установки.



**Увага! Водоочисник призначений для додаткового очищення питної водопровідної води від систем централізованого водопостачання. Не використовуйте очищувач води для очищення води, яка не є мікробіологічно безпечною, а також технічної води.**

## Запобіжні заходи

- a) Перед установкою та експлуатацією пристрою уважно прочитайте ці інструкції.
  - b) Ніколи не чистіть прилад або його частини легкозаймистими рідинами та розчинниками. Їх пари можуть спричинити пожежу або вибух. Не чистіть прилад рідинами або розріджувачами на бензиновій основі.
  - c) Ніколи не занурюйте прилад у воду або будь-яку іншу рідину.
  - d) Підтримуйте очищувач води в чистоті та захищайте його від ударів та інших механічних пошкоджень.
  - e) Не дозволяйте пластиковим трубам розтягуватися чи згинатись.
  - f) Не допускайте контакту очищувача води та пластикових трубок з трубами гарячої води.
  - g) Не допускайте замерзання води в очищувачах води та фільтруючих елементах.
  - h) Не розбирайте та не рухайте деталі пристрою під час роботи.
  - i) Пристрій може видавати звуки під час роботи. Це нормально.
  - j) Негайно відключіть воду, якщо пристрій пошкоджено або не працює.
  - k) Ніколи не встановлюйте очищувач води поблизу тепла або відкритого вогню.
- l) Не ремонтуйте та не розбирайте виріб самостійно (за винятком заміни фільтруючих елементів).
  - m) Не кладіть на пристрій важкі предмети.
  - n) Зберігайте пристрій у недоступному для дітей місці.



**Увага! Перш ніж встановлювати очищувач води, закрийте кран холодної води, а потім відкрийте кран холодної води на крані, щоб зняти тиск у трубі.**

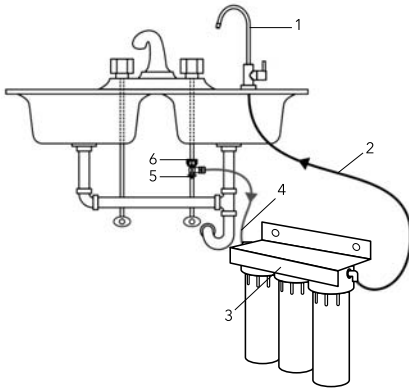
**Увага! Перед монтажем необхідно виміряти тиск у системі водопостачання. Якщо він перевищує 4 атм, встановіть редуктор тиску (не входить у комплект).**

**Увага! Протягом першого тижня роботи щодня перевіряйте очищувач води на наявність витоків. Затягніть з'єднання за необхідності.**

**Увага! Під час заміни використовуйте лише оригінальні замінні елементи фільтра, зазначені в цьому посібнику. Якщо цього не зробити, це може змінити функціональність та технічні характеристики очищувача води (включаючи витоків та негативні наслідки).**

**Увага! У разі тривалих перерв у роботі водоочисника (більше 2 діб) рекомендується закрити кульовий кран на вході в водоочисник. Злийте воду протягом 10 хвилин, перш ніж знову використовувати очищувач води.**

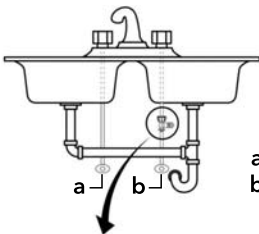
Загальна схема



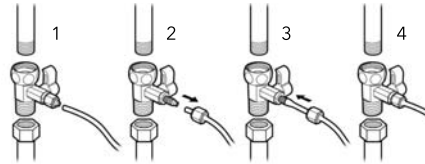
1. Кран для чистої води
2. Трубопровід очищеної води
3. Водоочисник у зборі
4. П необробленої вода
5. Лінія холодної води
6. Кульовий клапан у зборі

Підключення

1. Перш ніж встановлювати фільтр, закрийте кран холодної води і скиньте тиск води, відкривши кран.
2. Встановіть кульовий кран між подачею холодної води та гнучким вкладишем змішувача.
3. Відкрутіть гайку кульового крана і надіньте її на пластикову трубку.
4. З силою потягніть трубку на кульовий кран.
5. Затягніть гайку



- a.** Гаряча вода  
**b.** Холодна вода



6. Вставте інший кінець пластикової трубки до кінця в штуцер на вході в корпус фільтра.
7. Візьміть другу пластикову трубку і вставте один кінець до кінця в пряму арматуру водопровідного крана.
8. Вставте інший кінець трубки до кінця у штуцер на виході з корпусу фільтра.

Характеристики кульового вентилля

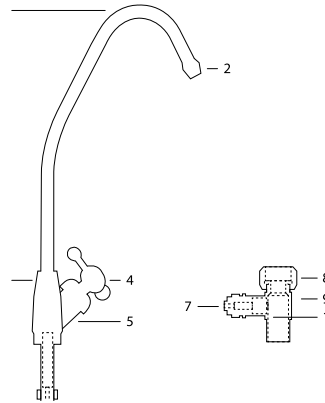
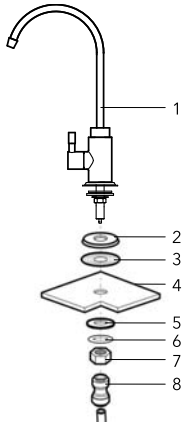
Вхідна різьба	1/2
Вихідна різьба	1/4
Матеріал	нержавіюча сталь, пластик, гума
Максимальний робочий тиск, бар	4
Температура води, °C	4...38

Характеристики крана для чистої води

Зовнішній діаметр	9,5
Внутрішній діаметр	8,5
Матеріал	нержавіюча сталь
Максимальний робочий тиск, бар	4
Температура води, °C	4...38

Встановлення крана для чистої води

1. Виберіть місце для встановлення крана. Просвердліть отвір відповідного діаметру.
2. Встановіть кран, як показано на схемі.
3. З'єднайте трубки, що входять до комплекту фільтрів, відповідно до схеми встановлення.



1. Кран для питної води.
2. Металева основа.
3. Гумовий ущільнювач.
4. Раковина.
5. Сталева шайба.
6. Стопорне кільце.
7. Гайка шестигранна
8. Швидкознімне з'єднання
9. Очистить трубу водопостачання.

1. Носик (нержавіюча сталь).
2. Носик (ABS / АВС).
3. Оболонка (латунь).
4. Ручка (цин-сплав).
5. Золотник клапану (латунь + кераміка + Нітрилова гума).
6. Прут з різьбою (латунь).
7. Ручка (ABS).
8. Склад (латунь + Нітрилова гума).
9. Корпус клапану (латунь).
10. Золотник клапану (латунь).

### Технічні характеристики

Параметр/Модель	AquaModule Універсал	AquaModule Carbon 2-in-1 Професіонал	AquaModule Для жорсткої води	AquaModule Очищення від солей і хлор	AquaModule Carbon 2-in-1 Пом'якшення
Тип	Фільтр для води				
Управління	Вентильний				
Тип підведення	Гнучка				
Кількість етапів очищення	3				
Максимально допустимий тиск води на вході, бар	6				
Робочий тиск на вході, атм	4				
Температура очищеної води, °С	+4...+38				
Оптимальне споживання чистої водопровідної води, л / хв	2				
Розміри пристрою (Ш×В×Г), мм	290×102×331	290×102×331	290×102×331	290×102×331	290×102×331
Розміри пристрою в упаковці (Ш×В×Г), мм	370×370×130	370×370×130	370×370×130	370×370×130	370×370×130
Вага нетто, кг	3,3	3,1	3,4	3,4	3,3
Вага брутто, кг	4,3	4,1	4,4	4,4	4,3

Ресурс наборів елементів фільтра вказаний у таблиці. Ресурс може відрізнятись від цього залежно від ступеня забруднення джерела води.

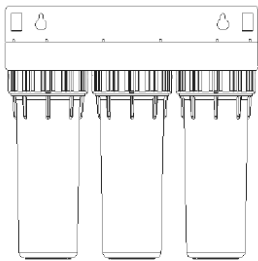
## 14 Electrolux

### Підготовка місця для установки фільтра

1. Виберіть місце під раковиною для підвіски фільтра.
2. Розташуйте фільтр так, щоб відстань від нижнього краю фільтра до підлоги становила не менше 2 см.
3. Повісьте корпус фільтра на гвинти.

### Встановлення фільтруючих елементів

1. Закрийте воду перед очищувачем води та відкрийте кран чистої води, щоб скинути тиск.
2. Відкрутіть скло від основи водоочисника пластиковим ключем.
3. Встановіть модуль фільтра в склянку.
4. Встановіть на склі герметичні накладки.
5. Вставте скло в основу очищувача води і затягніть пластиковим ключем.
6. Відкрийте воду. Переконайтесь, що очищувач води герметичний.
7. Промивайте фільтр протягом 10 хвилин.



### Промивання очищувача води

1. Перевірте правильність установки та підключення водоочисника.
2. Відкрийте лінію холодної води, переконайтесь, що всі з'єднання герметичні.
3. Відкрийте кран для чистої води. Зачекайте, поки з нього не перестане виходити повітря.
4. Відкрийте кран для чистої води і злийте воду протягом 10 хвилин, щоб промити елементи фільтра.



У перших літрах води може бути темною або каламутною. Це не є ознакою несправності фільтра.

## Ресурс комплектів фільтроелементів

Наименование	Ресурс, л
Універсал	8 000
Carbon 2-in-1 Професіонал	10 000
Для жорсткої води	1 500
Очищення від солей і хлор	2 500
Carbon 2-in-1 Пом'якшення	5 000

Ресурс роботи фільтра щодо пом'якшення води залежить від жорсткості вихідної води. Рекомендована періодичність заміни фільтра вказана в таблиці:

Жорсткість початкової води, (мг-екв / л)			
Кількість осіб в сім'ї	до 4 (низька)	до 5 (середня)	до 6 (висока)
1	13	11	9
2	7	6	4
3	5	4,5	4

**Увага!**

**Заміну фільтруючих елементів слід проводити регулярно, але принаймні раз на рік. Перевищення максимального терміну служби фільтруючих елементів, а також використання неоригінальних фільтруючих елементів може призвести до відхилення від заявлених властивостей, включаючи витік продукту.**

**Термін служби фільтру проти накипу залежить від ємності іонообмінної смоли і залежить від твердості вихідної води.**

## Термін служби

Термін служби очищувача води (за винятком змінних фільтрувальних модулів) становить 5 років. По закінченню терміну служби очищувач води необхідно замінити.

## Срок служби

Срок служби водоочистителя (крім сменных фільтруючих модулів) составляет 5 лет. По окончании срока службы водоочиститель подлежит замене.

## Гарантія

Гарантійний термін експлуатації водоочистника (крім змінних фільтруючих модулів) становить 1 рік з дати продажу. Виробник

звільняється від гарантії, якщо ця інструкція із датами виробництва та / або продажу втрачена.

Виробник звільняється від відповідальності у наступних випадках:

- порушення споживачем правил встановлення (монтажу) товару, викладених у цьому посібнику;
- якщо змінні елементи фільтра, які вичерпали свій ресурс, не були вчасно замінені.

## Пошук та усунення несправностей

Проблема	Можлива причина	Метод усунення
Коли кран відкритий, вода не тече	Клапан на вході в водоочисник закритий або не повністю відкритий	Відкрийте вентиль
Витік між колбою та кришкою після установки	Тверда частинка потрапила на ущільнювальне кільце колби фільтруючого елемента	Вимкніть подачу води на водоочисник. Вийміть фільтроелемент, протріть сухою ганчіркою верхню частину колби
Витік на місці фітингові з'єднання	Пластикову трубку встановлено неправильно	<ul style="list-style-type: none"> <li>Вийміть пластикову трубку з фітинга. Зробіть від мітку маркером на трубці в 15-17 мм від краю. Вставте трубку до упору до позначки.</li> </ul>
	На ущільнювальне кільце штуцера потрапила тверда частинка	<ul style="list-style-type: none"> <li>Вийміть трубку, витягніть цангу з корпусу фітинга. Промийте кільце ущільнювача. Відновіть з'єднання. Якщо проблема не зникла, зверніться до служби технічної підтримки</li> </ul>
	Кільце штуцера пошкоджено	<ul style="list-style-type: none"> <li>Зверніться до служби технічної підтримки для заміни ущільнювального кільця / фітинга</li> </ul>
Незадовільна якість очищення води	Ресурс елементів фільтра вичерпано	Замініть фільтроелементи

Якщо проблема не зникає після спроби її усунення, зверніться до уповноваженого сервісного центру або торгового представника.

### Комплектація

Змішувач для чистої води -1 шт.  
 Фільтр для води -1 шт.  
 Трубка 1/4" 2 м -1шт.  
 Клапан -1 шт.  
 Ключ для заміни картриджів -1шт.  
 Набір кріплень -1 шт.  
 Інструкція з експлуатації -1шт.  
 Упаковка -1 шт.



## Утилізація

Після закінчення терміну придатності утилізуйте фільтруючі елементи як побутові відходи.

Утилізація відповідно до екологічних, санітарних та інших вимог, встановлених національними стандартами у галузі охорони навколишнього середовища та забезпечення санітарно-епідемічного благополуччя населення.

Утилізація крана

Більш детальну та актуальну інформацію про територію вашого регіону ви можете знайти у представників місцевої влади.

## Дата виготовлення

Дата виробництва вказується на етикетці на коробці, а також зашифрована в code-128. Дата виготовлення визначається наступним чином:

**SN XXXXXXX XXXX XXXXXXX XXXXX**

місяць та рік виробництва

штамп магазину	
дата продажу	

### Виробник:

СІА «Грін Трейс»  
ЛВ-1004 Латвія, Рига, вул. Бікенсалас, 21.  
E-mail: info@greentrace.lv

SIA «Green Trace»,  
LV-1004, Biekensalas iela, 21, Riga, Latvia

### Імпортёр в Україні:

ПП «РАДОН КИЇВ». Адреса: 04211, м. Київ,  
пр-т Героїв Сталінграду, буд. 4, корпус 2,  
кв. 8.

Тільки для продажу в Росії, Україні, Грузії,  
Латвії, Литві, Естонії та країнах СНД.

Виробник залишає за собою право на внесення змін в конструкцію і характеристики приладу.

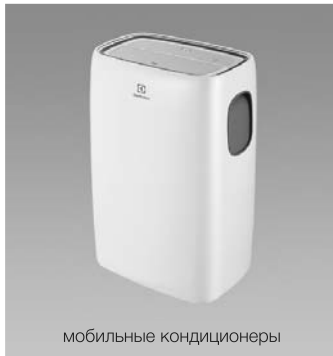
Виготовлено в Китаї

Electrolux is a registered trademark used under license from AB Electrolux (publ).





сплит-системы



мобильные кондиционеры



маслонаполненные радиаторы



накопительные водонагреватели



проточные водонагреватели



газовые колонки



электрические камины



конвекторы-трансформеры



тепловентиляторы



сушилки для рук



увлажнители



мойки воздуха



В тексте и цифровых обозначениях инструкции могут быть допущены технические ошибки и опечатки. Изменения технических характеристик и ассортимента могут быть произведены без предварительного уведомления. У тексті та цифрових позначеннях інструкції можуть бути допущені технічні помилки і друкарські помилки. Зміни технічних характеристик та асортименту можуть бути змінені без попереднього повідомлення.

Electrolux is a registered trademark used under license from AB Electrolux (publ).  
Електролюкс - зареєстрована торговельна марка, використовувана в відповідності з ліцензією Electrolux AB (публ.).  
2020/1

[www.home-comfort.ru](http://www.home-comfort.ru)  
[www.electrolux.ru](http://www.electrolux.ru)  
[www.home-comfort.in.ua](http://www.home-comfort.in.ua)  
[www.electrolux.ua](http://www.electrolux.ua)

