



# Electrolux

## ИНСТРУКЦИЯ ПО ЭКСПЛУАТАЦИИ

## ІНСТРУКЦІЯ З ЕКСПЛУАТАЦІЇ

EHDA  
EHDA/N  
EHDA/W



Инструкция по эксплуатации  
электросушителей для рук  
серий EHDA, EHDA/N и EHDA/W

## **Мы благодарим Вас за сделанный выбор!**

Уважаемый покупатель! Благодарим Вас за выбор продукции Electrolux, которая, мы уверены, сделает Вашу жизнь еще более комфортной и приятной. Мы прилагаем все усилия к тому, чтобы наша техника вдохновляла Вас, вызывала только положительные эмоции и доставляла максимум удобства при использовании. Внимательно изучите данное руководство по эксплуатации, чтобы правильно использовать Ваш новый электросушитель и долгое время наслаждаться всеми его преимуществами.

Более подробную информацию Вы можете получить на сайте [www.home-comfort.ru](http://www.home-comfort.ru) или у Вашего продавца.

## Содержание

<b>Информация для потребителя</b>	<b>3</b>
<b>Требования к установке</b>	<b>3</b>
<b>Правила эксплуатации</b>	<b>4</b>
<b>Технические характеристики</b>	<b>5</b>
<b>Комплектация</b>	<b>5</b>
<b>Утилизация</b>	<b>5</b>
<b>Дата изготовления</b>	<b>5</b>
<b>Сертификация</b>	<b>5</b>
<b>Гарантийный талон</b>	<b>10</b>

Гарантийное обслуживание производится в соответствии с гарантийными обязательствами, перечисленными в гарантийном талоне.

### **Примечание:**

*В тексте данной инструкции электросушитель для рук может иметь такие технические названия, как прибор, устройство, аппарат, сушиллка и т. п.*

## Информация для потребителя

Вы приобрели качественный продукт – электросушитель Electrolux. Прибор обладает скоростью воздушного потока до 30 м/с (EHDA/N) и до 26 м/с (EHDA/W), конфигурацией мощной двойной защиты от нагрева, снабжен металлической крышкой отбегаемой формы, имеющей объем продувания около 270 м<sup>3</sup>/ч, и может быстро высушить Ваши руки. Настраиваемый ветровой выпускной канал поворачивается на 360°, что позволяет использовать его для высушивания волос и тела (в серии EHDA/N). Это идеальный выбор для гостиницы, офиса, конференц-зала, зала ожидания и т. д.

### Внешний вид

серия EHDA/N

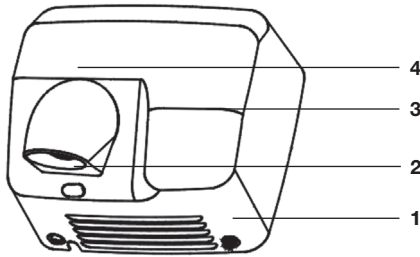


Рис. 1

серия EHDA, EHDA/W

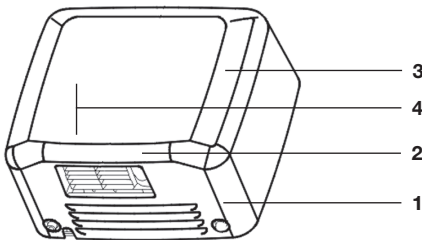


Рис. 2

- 1 — Болт
- 2 — Датчик
- 3 — Крышка
- 4 — Выпускной канал

## Требования к установке

- Включите двухполюсный выключатель между сушилкой и кабелем энергоснабжения; размер контактного зажима должен быть более 3 мм.
- Эта сушилка должна быть заземлена.

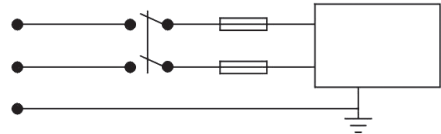


Рис. 3

1. Снимите крышку, соблюдая последовательность, как показано на рис. 6. Будьте осторожны при отсоединении крышки прибора. Не повредите соединительный провод между крышкой и внутренним содержимым.
2. Зафиксируйте размер отверстия, как показано на рис. 4., затем просверлите отверстие диаметром 8 мм и глубиной 35 мм.

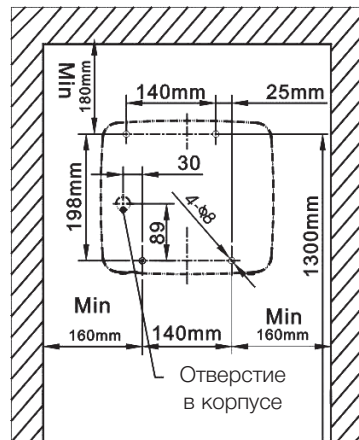


Рис. 4

## 4 Electrolux

3. Прикрепите корпус к отверстиям с помощью прилагаемых пластмассовой заглушки и болта (рис. 5):

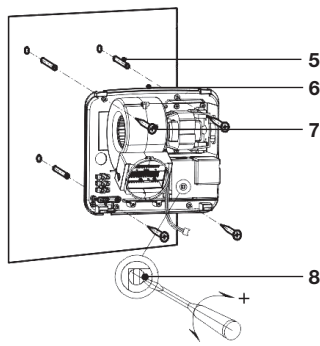


Рис. 5

- 5 — Установочная скоба  
6 — Корпус  
7 — Болт  
8 — Резистор настройки чувствительности

4. Закрепите сушилку для рук, как показано на рис. 6:

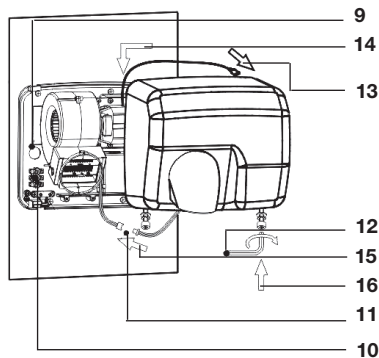


Рис. 6

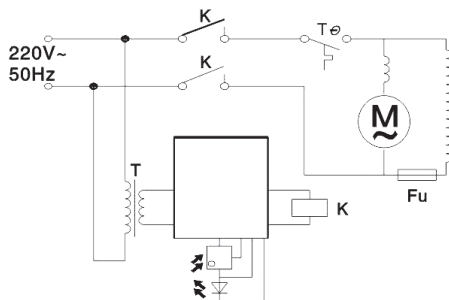
- 9 — Отверстие в корпусе  
10 — Зажим  
11 — Выводной провод  
12 — Ключ  
13 — Подсоедините провод заземления к крышке  
14 — Подсоедините выводной провод датчика крышки к корпусу  
15 — Поставьте крышку на верхнюю часть корпуса

- 16 — Тесно приложите корпус и крышку друг к другу, закрутите два болта вспомогательным ключом и подключите электропитание. Сушилка заработает автоматически при приближении к ней рук.

5. Внутренний монтаж: отключите линию электропитания, введите провод в сушилку через отверстие в корпусе и подсоедините провод с помощью N и L зажима.

## Правила эксплуатации

- По окончании установки, включите электропитание, и сушилка заработает автоматически.
- Горячий воздух начинает поступать при приближении рук на расстояние от 0 до 11 см и останавливается через одну секунду после того, как Вы убрали руки, также он остановится после непрерывной работы в течение одной минуты; при повторном приближении сушилка снова включится.
- Учитывая, что при работе сушилки возможны различные обстоятельства, запускающая чувствительность этого устройства установлена на максимальном уровне, если это устройство работает в течение слишком длительного периода времени или не работает после установки, настройте его, как показано на рис. 5.



## Технические характеристики

Модель	ЕНДА-2500	ЕНДА/ W-2500	ЕНДА/ N-2500
Электропитание, В/Гц	220/~50	220/~50	220/~50
Номинальная мощность, Вт	2500	2500	2500
Класс электрозащиты	I	I	I
Класс пылевлагозащитности	IPX1	IPX1	IPX1
Габариты, мм	270x240x142	270x240x142	270x240x200
Вес, кг	5,1	5,1	5,7

### Примечание:

1. Сушилка должна устанавливаться вне зоны доступа купающихся.
2. Не используйте устройство вблизи плавательных бассейнов или иных емкостей для купания.
3. Эта сушилка должна устанавливаться в месте, недоступном людям во время использования душа.
4. Во избежание какой-либо опасности вызывайте профессиональную службу технического обслуживания для смены линии электропитания при ее повреждении.
5. Избегайте непосредственного попадания воды на сушилку.
6. Не перекрывайте входное и выпускное отверстие для воздуха.
7. При сбоях в работе, отключите электропитание и свяжитесь с продавцом или ближайшим авторизованным сервисным центром для ремонта этого устройства.

## Комплектация

- Руководство по эксплуатации (с гарантийным талоном)
- Один установочный шаблон
- Комплект из 4 болтов, 1 ключа и 4 пластмассовых заглушек диаметром 8 мм.

## Утилизация

По окончании срока службы прибор следует утилизировать. Подробную информацию по утилизации сушилки для рук Вы можете получить у представителя местного органа власти.

Срок службы прибора — 5 лет.

## Дата изготовления

Дата изготовления зашифрована в code-128. Дата изготовления определяется следующим образом:

SN XXXXXXX XXXX XXXXXX XXXXX

месяц и год производства

## Сертификация

Информация о сертификации продукции обновляется ежегодно. (При отсутствии копии нового сертификата в коробке спрашивайте копию у продавца).

### Товар соответствует требованиям:

ТР ТС 004/2011 «О безопасности низковольтного оборудования»  
ТР ТС 020/2011 «Электромагнитная совместимость технических средств»

### Изготовитель:

СИА «Грин Трейс»

### Адрес изготовителя

ЛВ-1004 Латвия, Рига, ул. Бикенсалас, 21.  
E-mail: info@greentrace.lv

### Импортер и уполномоченное изготовителем лицо в РФ:

ООО «Ай.Эр.Эм.Си.», 119049, г. Москва, Ленинский проспект, д. 6, стр. 7, офис. 14  
E-mail: info@irmc.ru

Изготовитель оставляет за собой право на внесение изменений в конструкцию и характеристики прибора.

Electrolux is a registered trademark used under license from AB Electrolux (publ.).

Электролюкс – зарегистрированная торговая марка, используемая в соответствии с лицензией Electrolux AB (publ.).

Сделано в Китае

## 6 Electrolux

Інструкція з експлуатації  
Електросушарка для рук  
серій EHDA, EHDA/N и EHDA/W

### Ласкаво просимо у світ Electrolux

Ви вибрали першокласний продукт від Electrolux, який, ми сподіваємося, принесе Вам багато радості в майбутньому. Electrolux прагне запропонувати якомога ширший асортимент якісної продукції, який зможе зробити Ваше життя ще більш зручним. Ви можете побачити кілька прикладів на обкладинці цієї інструкції. А також отримати детальну інформацію на сайті [www.home-comfort.in.ua](http://www.home-comfort.in.ua). Уважно вивчіть цей посібник, щоб правильно використовувати Вашу нову Електросушарку і насолоджуватися перевагами. Ми гарантуємо, що вона зробить Ваше життя набагато комфортніше, завдяки легкості у використанні.

Адреси сервісних центрів Ви можете знайти на сайті: [www.home-comfort.in.ua](http://www.home-comfort.in.ua) або у Вашого дилера.

## Зміст

<b>Інформація для користувача</b>	<b>7</b>
<b>Вимоги до монтажу</b>	<b>7</b>
<b>Правила експлуатації</b>	<b>8</b>
<b>Утилізація</b>	<b>9</b>
<b>Дата виготовлення</b>	<b>9</b>
<b>Сертифікація</b>	<b>9</b>
<b>Гарантійний талон</b>	<b>12</b>

Гарантійне обслуговування здійснюється відповідно до гарантійних зобов'язань, перерахованих у гарантійному талоні.

### Примітка:

*В тексті даної інструкції електросушарки для рук може мати такі технічні назви, як прилад, пристрій, апарат, сушарка і т. п.*

## Інформація для користувача

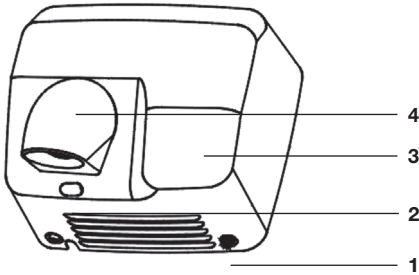
Ви придбали якісний продукт – Електросушарка Electrolux.

Прилад має швидкість повітряного потоку до 30 м/с (EHDA/N) і до 26 м/с (EHDA/W), з конфігурацією потужного подвійного захисту від нагрівання з кришкою обтічної форми, яка має можливість пропускати близько 270 м<sup>3</sup>/год повітря і може швидко висушити.

Настроюваний вітрової випускний канал повертається на 360°, що дозволяє використовувати його для висушування волосся і тіла (у серії EHDA/N). Це ідеальний вибір для готелю, офісу, конференц-зали, зали очікування і т. д.

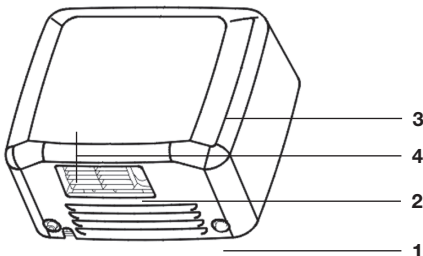
### Зовнішній вигляд

серія EHDA/N



Мал. 1

серія EHDA, EHDA/W

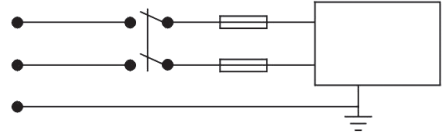


Мал. 2

- 1 — Гвинт
- 2 — Датчик
- 3 — Кришка
- 4 — Випускний канал

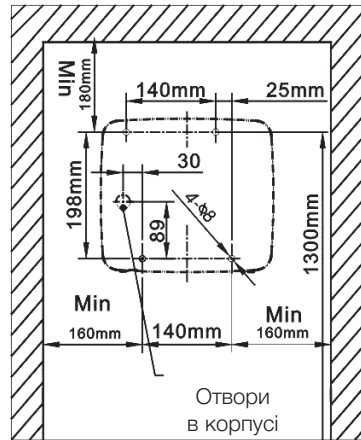
## Вимоги до монтажу

- Увімкніть двополюсний вимикач між сушаркою і кабелем енергопостачання; розмір контактного затиску повинен бути більше 3 мм.
- Ця сушарка повинна бути заземлена.



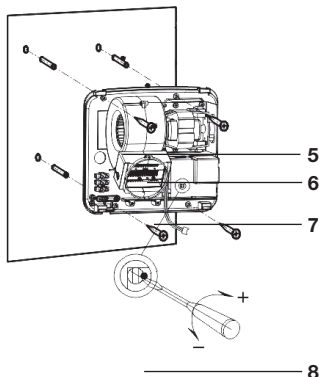
Мал. 3

1. Зніміть кришку, дотримуючись послідовності, як показано на мал. 6. Будьте обережні, коли при від'єднанні кришки будете триматися за з'єднувальний провід між кришкою і внутрішнім вмістом.
2. Зафіксуйте розмір отвору, як показано на мал. 4., потім просвердліть отвори діаметром 8 мм і глибиною 35 мм.



Мал. 4

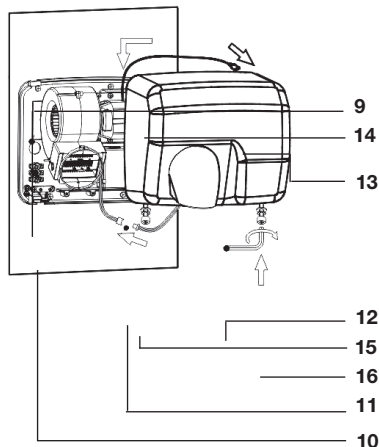
3. Прикріпіть корпус до отворів за допомогою додаткових пластмасових заглушок та болту (мал. 5):



Мал. 5

- 5 — Монтажна скоба
- 6 — Корпус
- 7 — Болт
- 8 — Резистор настройки чутливості

4. Закріпіть сушку для рук, як показано на мал. 6:



Мал. 6

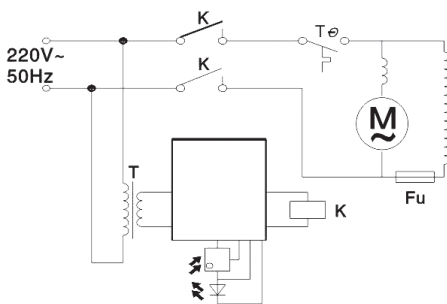
- 9 — Отвір в корпусі
- 10 — Зажим
- 11 — Вхідний провід
- 12 — Ключ
- 13 — Під'єднайте дріт заземлення до кришки
- 14 — Під'єднайте вихідний дріт датчику кришки до корпусу
- 15 — Поставте кришку на верхню частину корпусу
- 16 — Щільно притисніть корпус та кришку

один до одного, загвинтите два болти допоміжним ключем і підключіть електроживлення. Сушарка запрацює автоматично при наблизненні до неї рук.

5. Внутрішній монтаж: вимкніть лінію електроживлення, введіть провід в сушарку через отвір в корпусі і підключіть провід за допомогою N і L затиску.

### Правила експлуатації

- Після закінчення установки, включіть електроживлення, і сушарка запрацює автоматично.
- Гаряче повітря починає надходити при наблизненні рук на відстань від 0 до 11 см і зупиняється через одну секунду після того, як Ви прибрали руки, також він зупиниться після безперервної роботи протягом однієї хвилини; при повторному наблизненні сушарка знову включиться.
- Враховуючи, що при роботі сушарки можливі різні обставини, що запускає чутливість цього пристрою встановлена на максимальному рівні, якщо це пристрій працює протягом надто тривалого періоду або не працює після установки, налаштуйте його, як показано на мал. 5.



### Специфікація

Модель	EHDA-2500	EHDA/W-2500	EHDA/N-2500
Струм, В/Гц	220/~50	220/~50	220/~50
Номинальна потужність, Вт	2500	2500	2500
Клас елетрозахисту	I	I	I
Клас пиловологозахисту	IPX1	IPX1	IPX1
Габарити, мм	270x240x142	270x240x142	270x240x200
Вага, кг	5,1	5,1	5,7



**Примітка:**

1. Сушарка повинна встановлюватися поза зоною доступу купаючися.
2. Не використовуйте пристрій поблизу плавальних басейнів або інших ємностей для купання.
3. Ця сушарка повинна встановлюватися в місці, недоступному людям під час використання душі.
4. Щоб уникнути будь-якої небезпеки викликайте професійну службу технічного обслуговування для зміни лінії електроживлення при її пошкодженні.
5. Уникайте безпосереднього попадання води на сушилку.
6. Не перекривайте ввідний і випускний отвір для повітря.
7. При збоях в роботі, відключіть електроживлення і зв'яжіться з нашою компанією, найближчим постачальником або кваліфікованим електриком для ремонту цього пристрою.

**Комплектація**

- Одна копія керівництва з експлуатації (з гарантійним талоном),
- Один інсталяційний шаблон,
- Комплект з 4 болтів, 1 ключа і 4 пластмасових заглушок діаметром 8 мм.

**Утилізація**

Після закінчення терміну служби прилад слід утилізувати. Детальну інформацію по утилізації Ви можете отримати у представника місцевого органу влади.

**Гарантія**

Гарантійне обслуговування виконується відповідно до гарантійних зобов'язань, перелічених в гарантійному талоні.

Адреса в Інтернет: [www.home-comfort.in.ua](http://www.home-comfort.in.ua)  
Детальна інформація про сервісні центри, що уповно важені здійснювати ремонт і технічне обслуговування виробів, додається окремим списком та/або перебуває на сайті.

Тел. сервісного центру «Альфа-Сервіс»  
(044)4515902  
(044)4515232  
(067)4428633 або  
0-800-50-53-17

**Дата виготовлення**

SN XXXXXXXX XXXX XXXXXXXX XXXXX

місяць та рік виробництва

Дата виготовлення зашифрована в code-128.  
Дата виготовлення визначається наступним чином:

**Імпортер в Україні:**

Імпортер в Україні: ТОВ «Торговий дім Клімат Країни» Адреса: 08322, Київська обл., Бориспільський р-н., с. Проліски вул. Промислова, 9, офіс 4

**Сертифікація****Товар сертифікований на території України, відповідає вимогам нормативних документів:**

ДСТУ CISPR 141:2004,  
ДСТУ CISPR 142:2007,  
ДСТУ IEC 6100032:2004,  
ДСТУ EN 6100033:2004,  
ДСТУ IEC 61335240:2003,

**За сертифікат відповідності Ви можете звернутись до продавця.****Інформація про сертифікацію продукції оновлюється щорічно. (При відсутності копії нового сертифіката в коробці, запитуйте копію у продавця).****Виробник:**

СІА «Грін Трейс»

**Адреса виробника**

ЛВ-1004 Латвія, Рига, вул. Бікенсалас, 21.  
E-mail: [info@greentrace.lv](mailto:info@greentrace.lv)

Виготовлено в Китаї

Дата виготовлення вказується на етикетці приладу.

Виробник залишає за собою право на внесення змін у конструкцію і характеристики приладу.

Electrolux is a registered trademark used under license from AB Electrolux (publ).

# Гарантийный талон

Настоящий документ не ограничивает определенные законом права потребителей, но дополняет и уточняет оговоренные законом обязательства, предполагающие соглашение сторон либо договор.

## Правильное заполнение гарантийного талона

Внимательно ознакомьтесь с гарантийным талоном и проследите, чтобы он был правильно заполнен и имел штамп Продавца. При отсутствии штампа Продавца и даты продажи (либо кассового чека с датой продажи) гарантийный срок изделия исчисляется с даты производства изделия. Для газовых котлов, кондиционеров типа сплит-система, чиллеров и фанкойлов обязательным также является указание даты пуска в эксплуатацию и штамп авторизованной организации, производившей пуск в эксплуатацию.

## Внешний вид и комплектность изделия

Тщательно проверьте внешний вид изделия и его комплектацию, все претензии по внешнему виду и комплектности изделия предъявляйте Продавцу при покупке изделия.

## Общие правила установки (подключения) изделия

Установка (подключение) изделий допускается исключительно специалистами и организациями, имеющими лицензию на данный вид работ (изделия, работающие на газе), либо специалистами компаний, авторизованных на продажу и/или монтаж и гарантийное обслуживание соответствующего типа оборудования, имеющих лицензию на данный вид работ (водонагреватели, кондиционеры типа сплит-система). Для установки (подключения) электрических водонагревателей рекомендуем обращаться в наши сервисные центры. Продавец (изготовитель) не несет ответственности за недостатки изделия, возникшие из-за его неправильной установки (подключения).

## Подтверждаем Вас с приобретением техники оптимального качества!

Дополнительную информацию об этом и других изделиях Вы можете получить у Продавца или по нашей информационной линии в г. Москва:

**Тел: 8-800-500-0775**

Звонок по России бесплатный, в будние дни с 8:00 до 19:00.

**E-mail: [home\\_comfort@home-comfort.ru](mailto:home_comfort@home-comfort.ru)**

**Адрес для писем: 125493, г. Москва, а/я 310**

**Адрес в Интернет: [www.home-comfort.ru](http://www.home-comfort.ru)**

Модель	Серийный номер
Дата покупки	
Штамп продавца	
Дата пуска в эксплуатацию	
Штамп организации, производившей пуск в эксплуатацию	

Подробная информация о сервисных центрах, уполномоченных осуществлять ремонт и техническое обслуживание изделия, прилагается отдельным списком и/или находится на сайте. Претензии принимает уполномоченная организация.

Производитель оставляет за собой право вносить изменения в конструкцию, комплектацию или технологию изготовления изделия с целью улучшения его технологических характеристик.

Такие изменения вносятся в изделие без предварительного уведомления Покупателя и не влекут за собой обязательств по изменению/улучшению ранее выпущенных изделий.

Убедительно просим Вас во избежание недоразумений до установки/эксплуатации изделия внимательно изучить его инструкцию по эксплуатации.

Запрещается вносить в Гарантийный талон какие-либо изменения, а также стирать или переписывать какие-либо указанные в нем данные.

## Срок действия гарантии

Настоящая гарантия имеет силу, если Гарантийный талон правильно/четко заполнен и в нем указаны: наименование и модель изделия, его серийные номера, дата продажи, а также имеется подпись уполномоченного лица и штамп Продавца. Для газовых котлов обязательным также является указание даты пуска в эксплуатацию и штамп авторизованной организации, производившей пуск в эксплуатацию.

Гарантийный срок на электрические конвекторы составляет 36 (тридцать шесть) месяцев со дня продажи Покупателю.

Гарантийный срок на маслонаполненные радиаторы составляет 12 (двенадцать) месяцев со дня продажи Покупателю.

Гарантийный срок на увлажнители воздуха составляет 12 (двенадцать) месяцев со дня продажи изделия Покупателю.

Гарантийный срок на изделия (водонагревательные приборы) серий EWH SL, EWH S, EWH R, EWH Digital определяется следующим образом: на водосодержащую емкость (стальной бак) гарантийный срок на повреждение от коррозии составляет 96 (девяносто шесть) месяцев, а на остальные элементы

изделия гарантийный срок составляет 24 (двадцать четыре) месяца.

На изделия серий EWH Quantum, EWH Quantum Slim, EWH Magnum, EWH Magnum Slim на водосодержащую емкость (бак) гарантийный срок составляет 60 (шестьдесят) месяцев, а на остальные элементы изделия — 24 (двадцать четыре) месяца.

На изделия серий EWH Centurio, EWH Centurio H, EWH Centurio Silver, EWH Centurio Silver H, EWH Centurio Digital, EWH Centurio Digital H, EWH Centurio Digital Silver, EWH Centurio Digital Silver H, EWH Royal, EWH Royal H, EWH Royal Silver, EWH Royal Silver H, EWH Formax, EWH Formax DL, EWH Genie O/U, EWH Rival O/U, EWH Interio на водосодержащую емкость (бак) гарантийный срок составляет 84 (восемьдесят четыре) месяца, а на остальные элементы изделия — 24 (двадцать четыре) месяца.

На изделия серий EWH Heatoronic, EWH Heatoronic Slim, EWH Heatoronic DL, EWH Heatoronic DL Slim, EWH AXiOmatic Slim, EWH AXiOmatic на водосодержащую емкость (бак) гарантийный срок составляет 60 (шестьдесят) месяцев, а на остальные элементы изделия — 24 (двадцать четыре) месяца.

Гарантия на нагревательный элемент в изделиях AXiOmatic Slim, AXiOmatic, Advanced Heater Shield — инновационная технология защиты нагревательного элемента — специальное эмальевое покрытие. Гарантия на нагревательный элемент составляет 15 лет с момента продажи, при условии проведения своевременного технического обслуживания. Периодичность проведения обслуживания не реже одного раза в год. Техническое обслуживание должно в обязательном порядке состоять из проверки состояния магнезиевого анода (при значительном износе — анод подлежит замене), а также очистки внутренней полости бака и нагревательного элемента от известкового налета. Гарантийный срок на прочие изделия составляет 24 (двадцать четыре) месяца.

Гарантийный срок на комплектующие изделия или составные части (детали, которые могут быть сняты с изделия без применения каких-либо инструментов, т. е. ящики, полки, решетки, корзины, насадки, щетки, трубки, шланги, коронки горелок и др. подобные комплектующие) составляет 3 (три) месяца. Гарантийный срок на новые комплектующие изделия или составные части, установленные на изделие при гарантийном или платном ремонте, либо приобретенные отдельно от изделия, составляет три месяца со дня выдачи Покупателю изделия по окончании ремонта, либо продажи последнему этих комплектующих/составных частей.

## Действительность гарантии

Настоящая гарантия действительна только на территории РФ на изделия, купленные на территории РФ. Гарантия распространяется на производственный или конструкционный дефект изделия. Настоящая гарантия включает в себя выполнение уполномоченным сервисным центром ремонтных работ и замену дефектных деталей изделия в сервисном центре или у Покупателя (по усмотрению сервисного центра). Гарантийный ремонт изделия выполняется в срок не более 45 (сорока пяти) дней.

Настоящая гарантия не дает права на возмещение и покрытие ущерба, произошедшего в результате перелетки и регулировки изделия, без предварительного письменного согласия изготовителя, с целью приведения его в соответствие с национальными или местными техническими стандартами и нормами безопасности. Также обращаем внимание Покупателя на то, что в соответствии с Жилищным Кодексом РФ Покупатель обязан согласовать монтаж купленного оборудования с эксплуатирующей организацией и компетентными органами исполнительной власти субъекта Российской Федерации. Продавец и Изготовитель не несут ответственность за любые неблагоприятные последствия, связанные с использованием Покупателем купленного изделия надлежащего качества без утвержденного плана монтажа и разрешения вышеуказанных организаций.

## НАСТОЯЩАЯ ГАРАНТИЯ НЕ РАСПРОСТРАНЯЕТСЯ НА:

- периодическое обслуживание и сервисное обслуживание изделия (чистку, замену фильтров);
- любые адаптации и изменения изделия, в т. ч. с целью усовершенствования и расширения обычной сферы его применения, которая указана в Инструкции по эксплуатации изделия, без предварительного письменного согласия изготовителя.

## НАСТОЯЩАЯ ГАРАНТИЯ НЕ ПРЕДОСТАВЛЯЕТСЯ В СЛУЧАЯХ:

- если будет полностью/частично изменен, стерт, удален или будет неразборчив серийный номер изделия;
- использование изделия не по его прямому назначению, не в соответствии с его Инструкцией по эксплуатации, в том числе, эксплуатации изделия с перегрузкой или совместно со вспомогательным оборудованием, не рекомендованным Продавцом (изготовителем);
- наличия на изделии механических повреждений (сколов, трещин, и т. д.), воздействий на изделие чрезмерной силы, химических агрессивных веществ, высоких температур, повышенной влажности/запыленности, конденсированных паров, если что-либо из перечисленного стало причиной неисправности изделия;
- ремонта/наладки/инсталляции/адаптации/пуска в эксплуатацию изделия не уполномоченными на то организациями/лицами;
- стихийных бедствий (пожар, наводнение и т. д.) и других причин, находящихся вне контроля Продавца (изготовителя) и Покупателя, которые причинили вред изделию;
- неправильного подключения изделия к электрической, газовой или водопроводной сети (в т. ч. невыполнение требований раздела Монтаж Инструкции по эксплуатации), а также неисправности (несоответствия рабочим параметрам и безопасности) электрической, газовой или водопроводной сети и прочих внешних сетей;
- дефектов, возникших вследствие попадания внутрь изделия посторонних предметов, жидкостей, насекомых и продуктов их жизнедеятельности, и т. д.;
- неправильного хранения изделия;
- необходимости замены расходных материалов: ламп, фильтров, элементов питания, аккумуляторов, предохранителей, а также стеклянных/фарфоровых/матерчатых и перемещаемых вручную деталей и других дополнительных

быстроизнашивающихся/сменных деталей (комплектующих) изделия, которые имеют собственный ограниченный период работоспособности, в связи с их естественным износом, или если такая замена предусмотрена конструкцией и не связана с разборкой изделия;

- дефектов системы, в которой изделие использовалось как элемент этой системы.

#### **Особе условия гарантийного обслуживания газовых проточных водонагревателей**

Настоящая гарантия имеет силу только в случае пуска их в эксплуатацию силами специалистов уполномоченной на то авторизованной организации с составлением соответствующего Акта о пуске в эксплуатацию, с обязательным указанием даты пуска и штампа организации, производившей пуск в эксплуатацию.

#### **ВНИМАНИЕ!**

В целях Вашей безопасности установка (подключение) изделий, работающих на газе, доверяется исключительно специалистами и организациями, имеющими лицензию на данный вид работ. Продавец (изготовитель) не несет ответственности за недостатки изделия, возникшие вследствие его неправильной установки (подключения), либо по причине эксплуатации в составе с магистральями водного/газового снабжения и отвода продуктов горения, неспособных обеспечить бесперебойную работу газового проточного водонагревателя.

#### **Особе условия гарантийного обслуживания кондиционеров**

Настоящая гарантия не распространяется на недостатки работы изделия в случае, если Покупатель по своей инициативе (без учета соответствующей информации Продавца) выбрал и купил кондиционер надлежащего качества, но по своим техническим характеристикам не предназначенный для помещения, в котором он был впоследствии установлен Покупателем.

#### **Особе условия гарантийного обслуживания водонагревательных приборов**

Настоящая гарантия не предоставляется, если неисправности в водонагревательных приборах возникли в результате: невыполнения либо нарушения требований по монтажу и эксплуатации, указанных в инструкции по эксплуатации, замораживания или всего лишь однократного превышения максимально допустимого давления воды, указанного на заводской табличке с характеристиками водонагревательного прибора; эксплуатации без защитных устройств или устройств, не соответствующих техническим характеристикам водонагревательных приборов; использование коррозионно-активной воды; коррозии от электрохимической реакции, несвоевременного технического обслуживания водонагревательных приборов в соответствии с инструкцией по эксплуатации (в том числе: несоблюдение установленных инструкцией периодичности и сроков проведения технического обслуживания в объеме, указанном в инструкции).

#### **Особе условия гарантийного обслуживания увлажнителей воздуха**

В обязательном порядке при эксплуатации ультразвуковых увлажнителей воздуха следует использовать оригинальный фильтр-картридж для умягчения воды. При наличии фильтра-картриджа рекомендуется использовать водопроводную воду без предварительной обработки или очистки. Срок службы фильтра-картриджа зависит от степени жесткости используемой воды и может непрогнозируемо уменьшаться, в результате чего возможно образование белого осадка вокруг увлажнителя воздуха и на мембране самого увлажнителя воздуха (данный осадок может не удаляться и при помощи прилагаемой к увлажнителю воздуха щетки). Для снижения вероятности возникновения такого осадка фильтр-картридж требует периодической своевременной замены. Вследствие выработки ресурса фильтров у увлажнителей воздуха может снижаться производительность выхода влаги, что требует регулярной периодической замены фильтров в соответствии с инструкцией по эксплуатации. За перечисленные в настоящем пункте последствия несоблюдения Покупателем инструкций и рекомендаций Продавец, Импортёр, Изготовитель ответственности не несут и настоящая гарантия на такие последствия не распространяется. При эксплуатации увлажнителей воздуха рекомендуется использовать только оригинальные аксессуары производителя.

Покупатель-потребитель предупрежден о том, что в соответствии с п.11 «Перечня непродовольственных товаров надлежащего качества, не подлежащих возврату или обмену на аналогичный товар другого размера, формы, габарита, фасона, расцветки или комплектации» Пост. Правительства РФ от 19.01.1998 № 55 он не вправе требовать обмена купленного изделия в порядке ст. 25 Закона «О защите прав потребителей» и ст. 502 ГК РФ. С момента подписания Покупателем Гарантийного талона считается, что:

- вся необходимая информация о купленном изделии и его потребительских свойствах в соответствии со ст. 10 Закона «О защите прав потребителей» предоставлена Покупателю в полном объеме;
- Покупатель получил Инструкцию по эксплуатации купленного изделия на русском языке и .....
- Покупатель ознакомлен и согласен с условиями гарантийного обслуживания/особенностями эксплуатации купленного изделия;
- Покупатель претензий к внешнему виду/комплектности/ .....

.....  
если изделие проверялось в присутствии  
Покупателя, написать «работе»

купленного изделия не имеет.

Покупатель:

Подпись:

Дата:

ИЗЫМАЕТСЯ МАСТЕРОМ ПРИ ОБСЛУЖИВАНИИ/ВИЛУЧАЕТСЯ МАЙСТРОМ ПРИ ОБСЛУЖИВАНИИ

### **ТАЛОН НА ГАРАНТИЙНОЕ ОБСЛУЖИВАНИЕ/ ТАЛОН НА ГАРАНТИЙНОЕ ОБСЛУЖИВАНИЕ**



**Electrolux**

Модель/Модель: .....  
Серийный номер/Серийный номер: .....  
Дата покупки/Дата покупки: .....  
Штамп продавца/Штамп продавца

Дата пуска в эксплуатацию/Дата пуска в эксплуатацию: .....  
Штамп организации, производившей пуск в эксплуатацию/  
Штамп организации, що робила пуск в експлуатацію

ИЗЫМАЕТСЯ МАСТЕРОМ ПРИ ОБСЛУЖИВАНИИ/ВИЛУЧАЕТСЯ МАЙСТРОМ ПРИ ОБСЛУЖИВАНИИ

### **ТАЛОН НА ГАРАНТИЙНОЕ ОБСЛУЖИВАНИЕ/ ТАЛОН НА ГАРАНТИЙНОЕ ОБСЛУЖИВАНИЕ**



**Electrolux**

Модель/Модель: .....  
Серийный номер/Серийный номер: .....  
Дата покупки/Дата покупки: .....  
Штамп продавца/Штамп продавца

Дата пуска в эксплуатацию/Дата пуска в эксплуатацию: .....  
Штамп организации, производившей пуск в эксплуатацию/  
Штамп организации, що робила пуск в експлуатацію

# Гарантійний талон

Дійсний документ не обмежує визначені законом права споживачів, але доповнює й уточнює обговорені законом зобов'язання, що припускають угоду сторін або договір.

## Правильне заповнення гарантійного талона

Уважно ознайомтеся з гарантійним талоном і простежте, щоб він був правильно заповнений і мав штамп Продавця. При відсутності штампа Продавця і дати продажу (або касового чека з датою продажу) гарантійний термін виробу відліковується з дати виробництва виробу. Для газових котлів, колонок, спліт-систем і фенкоїлов слід також обов'язково вказувати дату (також є обов'язковим є вказування дати) введення в експлуатацію і штамп авторизованої організації, що здійснювала введення в експлуатацію.

## Зовнішній вигляд і комплектність виробу

Ретельно перевірте зовнішній вигляд виробу і його комплектність, усі претензії стосовно зовнішнього вигляду і комплектності виробу пред'являйте Продавцеві при покупці виробу.

## Установка (підключення) виробу

З метою Вашої безпеки установка (підключення) виробів, що працюють на газі, допускається винятково фахівцями й організаціями, що мають ліцензії на даний вид робіт. Продавець (виготовлювач) не несе відповідальності за недоліки виробу, що виникли через його неправильну установку (підключення).

Для установки (підключення) електричних водонагрівачів рекомендуємо звертатися в наші сервісні центри. Ви можете скористатися послугами будь-яких інших кваліфікованих фахівців, однак Продавець (виготовлювач) не несе відповідальності за недоліки виробу, що виникли через його неправильну установку (підключення).

Установка (підключення) кондиціонерів типу спліт-система повинна виконуватися фахівцями компанії, авторизованих на продаж і/або монтаж і гарантійне обслуговування даного типу устаткування, що мають ліцензію на даний вид робіт. Продавець (виготовлювач) не несе відповідальності за недоліки виробу, що виникли через його неправильну установку (підключення).

Додаткову інформацію про цей і інші вироби Ви можете одержати в Продавця.

Модель	Серійний номер	
Дата покупки		
Штамп продавця		
Дата пуску в експлуатацію		
Штамп організації, що робила пуск в експлуатацію		

## Вітаємо Вас із придбанням техніки відмінної якості!

У конструкцію, комплектацію або технологію виготовлення виробу, з метою поліпшення його технологічних характеристик, можуть бути внесені зміни. Такі зміни вносяться у виріб без попереднього повідомлення Покупця і не несуть зобов'язань по зміні/поліпшенню раніше випущених виробів. Переконайтеся, що Ви правильно прочитали інструкцію до установки / експлуатації виробу уважно вивчили його інструкцію з експлуатації. Забороняється вносити в Гарантійний талон будь-які зміни, а також стирати або переписувати які-небудь зазначені в ньому дані. Дійсна гарантія має силу, якщо Гарантійний талон правильно/чітко заповнений і в ньому зазначені: найменування і модель виробу, його серійні номери, дата продажу, а також є підпис уповноваженої особи і штамп Продавця.

Гарантійний термін на маслорозподільний радіатор складає 12 (дванадцять) місяців із дня продажу виробу Покупцеві.

Гарантійний термін на зволожувачі повітря і на мобільні кондиціонери

Ф.И.О. покупателя/П.І.Б. покупця:.....

Адрес/Адреса:.....

Телефон/Телефон:.....

Код заказа:.....

Дата ремонта/Код замовлення:.....

Сервис-Центр/Сервис-Центр:.....

Мастер/Мастер:.....

Ф.И.О. покупателя/П.І.Б. покупця:.....

Адрес/Адреса:.....

Телефон/Телефон:.....

Код заказа:.....

Дата ремонта/Код замовлення:.....

Сервис-Центр/Сервис-Центр:.....

Мастер/Мастер:.....

складає 12 (дванадцять) місяців із дня продажу виробу Покупцеві.

Гарантійний термін на виробі (водонагрівальні прилади) серій EWH SL, EWH S, EWH R, EWH Digital, EWH Slim визначається в такий спосіб: на водомістку ємність (сталевий бак) гарантійний термін на ушкодження від корозії складає 96 (дев'яносто шість) місяців, а на інші елементи виробу гарантійний термін складає 24 (двадцять чотири) місяці.

На виробі серій EWH Quantum, EWH Quantum Slim, EWH Magnum, EWH Magnum Slim на водомістку ємність (бак) гарантійний термін складає 60 (шістдесят) місяців, а на інші елементи виробу складає 24 (двадцять чотири) місяці.

На виробі серій EWH Centurio, EWH Centurio H, EWH Centurio Silver, EWH Centurio Silver H, EWH Centurio Digital, EWH Centurio Digital H, EWH Centurio Digital Silver, EWH Centurio Digital Silver H, EWH Royal, EWH Royal H, EWH Royal Silver, EWH Royal Silver H, EWH Formax, EWH Formax DL, EWH Genie O/U, EWH Rival O/U, EWH Interio на водомістку ємність (бак) гарантійний термін складає 84 місяці, а на інші елементи виробу складає 24 (двадцять чотири) місяці.

На виробі серій EWH Heatronic, EWH Heatronic Slim, EWH Heatronic DL, EWH Heatronic DL Slim, EWH AXIOMatic Slim, EWH AXIOMatic на водомістку ємність (бак) гарантійний термін складає 60 (шістдесят) місяців, а на інші елементи виробу складає 24 (двадцять чотири) місяці.

На виробі серій EWH AXIOMatic Slim, EWH AXIOMatic на водомістку ємність (бак) гарантійний термін складає 60 (шістдесят) місяців, а на інші елементи виробу складає 24 (двадцять чотири) місяці.

Умови гарантії нагрівального елемента в серії AxioMatic. Advanced Heater Shield - інноваційна технологія захисту нагрівального елемента - спеціальне емалеве покриття. Гарантія на нагрівальний елемент складає 15 років з моменту продажу, за умови проведення своєчасного технічного обслуговування. Періодичність проведення обслуговування, не рідше одного разу в рік. Технічне обслуговування повинне в обов'язковому порядку складатися з перевірки стану магієвального анда (при значному зносі - анда підлягає заміні), а так само очищення внутрішньої порожнини бака і нагрівального елемента від вапняного нальоту. Факт проходження технічного обслуговування, його результати, і виконані роботи мають бути зафіксовані в гарантійному талоні. Технічне обслуговування проводить лише уповноважений представник Авторизованого Сервісного Центру. Періодичне технічне обслуговування не входить в гарантійні зобов'язання.

Дійсна гарантія поширюється на виробничий або конструкційний дефект виробу. Дійсна гарантія містить у собі виконання уповноваженим сервісним центром ремонтних робіт і заміну дефектних деталей виробу в сервісному центрі або в Покупця (по розсуду сервісного центру). Гарантійний ремонт виробу виконується в терміні, передбачені Законом «Про захист прав споживача».

Зазначений вище гарантійний термін поширюється тільки на виробі, що використовуються в особистих, сімейних або домашніх цілях, не зв'язаних з підприємницькою діяльністю. У випадку використання виробу в підприємницькій діяльності, його гарантійний термін складає 3 (три) місяці. Гарантійний термін на комплектуючі виробу (деталі, які можуть бути зняті з виробу без застосування яких-небудь інструментів, тобто шукалки, полічки, прати, кошми, насадки, шліпки, трубки, шпанти, коронки пальників і ін. подібні комплектуючі) складає 3 (три) місяці.

Гарантійний термін на нові комплектуючі виробу або складові частини, установлені на виріб при гарантійному або платному ремонті, або придбані окремо від виробу, складає три місяці з дня видані Покупцеві виробу по закінченні ремонту, або продажу останньому цих комплектуючих/складових частин.

Дійсна гарантія дієна тільки на території України на виробі, куплені на території України.

Дійсна гарантія не дає права на відшкодування і покриття збитку, що відбувся в результаті переробки і регулювання виробу, без попередньої письмової згоди виготовлювача, з метою приведення його у відповідність з національними або місцевими технічними стандартами і нормами безпеки, що діють у будь-якій іншій країні, у якій цей виріб був спочатку проданий. Продавець і Виготовлювач знімають із себе усю відповідальність за будь-які несприятливі наслідки, зв'язані з використанням куленого виробу без затвердженого плану монтажу і дозволу відповідних органів.

**ДІЙСНА ГАРАНТІЯ НЕ ПОШИРЮЄТЬСЯ НА:**

- періодичне обслуговування і сервісне обслуговування виробу (чищення, заміну фільтрів);
- будь-які адаптації і зміни виробу, у т.ч. з метою удосконалення і розширення звичайної сфери його застосування, що зазначена в Інструкції з експлуатації виробу, без попередньої письмової згоди виготовлювача.

**ДІЙСНА ГАРАНТІЯ НЕ НАДАЄТЬСЯ У ВИПАДКАХ:**

- якщо буде шкідлив /частково змінений, стертий, вилучений або буде нерозбірливий серійний номер виробу;
- використання виробу не по його прямому призначенню, не відповідно до його Інструкції по експлуатації, у тому числі, експлуатації виробу з переназначенням або спільно з допоміжним устаткуванням, Продавцем, що не рекомендується, (виготовлювачем);
- наявності на виробі механічних ушкоджень (сколошви, тріщини, і т.д.), впливів на виріб надмірної сили, хімічно агресивних речовин, високих температур, підвищеної вологості заплієлих, концентрованих парів,

якщо що-небудь з перерахованого стало причиною несправності виробу ;

- ремонту/налагодження/інсталяції/адаптації пуску в експлуатацію виробу не уповноваженими на те організаціями/особами;
- стихійних лих (пожежа, повінь і т.д.) і інших причин, що знаходяться поза контролем Продавця (виготовлювача) і Покупця, що заподіяли шкоди виробу;
- неправильного підключення виробу до електричної, газової або водогрійної мережі, а також несправностей (невідповідності робочим параметрам і безпеці) електричної, газової або водогрійної мережі й інших зовнішніх мереж ;
- дефектів, що виникли внаслідок влучення усеоруду виробу сторонніх предметів, рідин, комків і продуктів їхньої життєдіяльності, і т.д.
- неправильного збереження виробу;
- необхідності заміни ламп, фільтрів, елементів живлення, акумуляторів, запобіжників, а також скляних/порцелянових/матер'яних і перемішуваних вручну деталей і інших додаткових деталей, що швидко зношуються, та змінних деталей (комплектуючих) виробу, що мають власний обмежений період працездатності, у зв'язку з їх природним зносом, або якщо така заміна передбачена конструкцією і не зв'язана з розбиранням виробу;
- дефектів системи, у якій виріб використовувався як елемент цієї системи.

**Особливі умови гарантійного обслуговування водонагрівальних приладів**

Ця гарантія не надається, якщо несправності у водонагрівальних приладах виникли в результаті: замірзання або всього лише одноразового перевищення максимально допустимого тиску води, зазначеного на заводській таблиці з характеристиками водогрійного приладу; експлуатації без захисних пристроїв або пристроїв не відповідати технічним характеристикам водонагрівальних приладів; використання корозійно-активної води; корозії від електрохімічної реакції, несвоєчасного технічного обслуговування водонагрівальних приладів відповідно до інструкції з експлуатації (у тому числі: недотримання встановлених інструкцією періодичності та термінів проведення технічного обслуговування, в обсязі, зазначеному в інструкції). Для газових проточних водонагрівачів справжня гарантія має силу тільки у разі пуску їх в експлуатацію силами фахівця уповноваженої і авторизованої організації із складанням відповідного Акту про введення в експлуатацію з обов'язковою вказівкою дати пуску і штампу організації, що робила введення в експлуатацію.

**УВАГА!**

В цілях вашої безпеки установка (підключення) виробів, працюючих на газі, допускається виключно фахівцями і організаціями, що мають ліцензії на цей вид робіт.

Продавець (виробник) не несе відповідальності за недоліки, що виникли внаслідок його неправильної установки (підключення), або унаслідок експлуатації в складі з магістраліями водного/газового постачання і продуктів горіння, нездатних забезпечити безпечної роботу газового проточного водонагрівача.

**Особливі умови гарантійного обслуговування зволожувачів повітря**

В обов'язковому порядку при експлуатації ультразвукових зволожувачів повітря необхідно використовувати оригінальний фільтр-картридж для з'ясування води. Рекомендуються використовувати дистильовану або попередньо очищену воду. Термін служби фільтра-картриджа залежить від ступеня твердості використовуваної води і може не прогнозовано зменшуватися, в результаті чого можливе утворення білого осаду навколо зволожувача повітря і на мембрані самого зволожувача повітря (даній осад може віддалитися і за допомогою прикладеної до зволожувача повітря щітки). Для зниження ймовірності виникнення такого осаду фільтр-картридж вимагає періодичної своєчасної заміни. Внаслідок вироблення ресурсу фільтрів в зволожувачі повітря може знизитися продуктивність виходу вологи, що вимагає регулярної періодичної заміни фільтрів відповідно до інструкції по експлуатації. За перераховані в дійсному пункті несправності зволожувачів повітря і виниклий у зв'язку з такими несправностями який-небудь збиток у Покупця і третіх осіб Продавець, Імпортер, Виготовлювач відповідальності не несуть і дійсна гарантія на такі несправності зволожувачів повітря не поширюється. При експлуатації зволожувачів повітря рекомендується використовувати тільки оригінальні аксесуари виробника.

З моменту підписання Покупцем Гарантійного талона вважається, що:

- Уся необхідна інформація про куплений виріб і його споживчі властивості у відповідності зі ст. 15 Закону «Про захист прав споживачів» надана Покупцеві в повному обсязі;
- Покупцю одержав Інструкцію з експлуатації куленого виробу російською та .....

- Покупцю ознайомлений і згодний з умовами гарантійного обслуговування/особливостями експлуатації куленого виробу;
- Покупцю претензій до зовнішнього вигляду/комплектності .....

якщо виріб перевірявся в присутності Покупця написати «роботи»

Покупцеві:

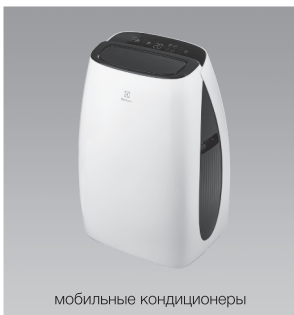
Підпис:

Дата:





сплит-системы



мобильные кондиционеры



маслонаполненные радиаторы



накопительные водонагреватели



проточные водонагреватели



газовые колонки



электрические камины



конвекторы-трансформеры



тепловентиляторы



сушилки для рук



увлажнители



мойки воздуха



В тексте и цифровых обозначениях инструкции могут быть допущены технические ошибки и опечатки. Изменения технических характеристик и ассортимента могут быть произведены без предварительного уведомления.

У тексті та цифрових позначеннях інструкції можуть бути допущені технічні помилки і друкарські помилки. Зміни технічних характеристик та асортименту можуть бути змінені без попереднього повідомлення.

Electrolux is a registered trademark used under license from AB Electrolux (publ).  
Електролюкс - зарегистрированная торговая марка, используемая в соответствии с лицензией Electrolux AB (публ.).

[www.home-comfort.ru](http://www.home-comfort.ru)  
[www.electrolux.ru](http://www.electrolux.ru)  
[www.home-comfort.in.ua](http://www.home-comfort.in.ua)  
[www.electrolux.ua](http://www.electrolux.ua)

