

Electrolux

ИНСТРУКЦИЯ ПО ЭКСПЛУАТАЦИИ ІНСТРУКЦІЯ З ЕКСПЛУАТАЦІЇ

EACS-HFE/N3



Инструкция по эксплуатации кондиционеров воздуха сплит- систем бытовых серии EACS-HFE/N3

Мы благодарим Вас за сделанный выбор!

Вы выбрали первоклассный продукт от Electrolux, который, мы надеемся, доставит Вам много радости в будущем. Electrolux стремится предложить как можно более широкий ассортимент качественной продукции, который сможет сделать Вашу жизнь еще более удобной. Вы можете увидеть несколько примеров на обложке этой инструкции. А также получить подробную информацию на сайте www.home-comfort.ru. Внимательно изучите данное руководство, чтобы правильно использовать Ваш новый кондиционер воздуха и наслаждаться его преимуществами. Мы гарантируем, что он сделает Вашу жизнь намного комфортнее, благодаря легкости в использовании. Удаchi!

Адреса сервисных центров Вы можете найти на сайте: www.home-comfort.ru или у Вашего дилера.

Содержание

| | |
|--|-----------|
| Назначение кондиционера | 3 |
| Условия безопасной эксплуатации | 3 |
| Устройство и составные части | 4 |
| Управление кондиционером | 4 |
| ЖК-дисплей на внутреннем блоке | 4 |
| Описание пульта дистанционного управления | 4 |
| Обозначение индикаторов на дисплее пульта ДУ | 5 |
| Замена батареек | 6 |
| Правила использования пульта ДУ | 6 |
| Управление с помощью пульта ДУ | 6 |
| Советы по использованию | 6 |
| Автоматический режим работы (AUTO) | 7 |
| Вентиляция | 7 |
| Ночной режим работы | 7 |
| Включение и отключение кондиционера по таймеру | 8 |
| Интенсивный режим (TURBO) | 8 |
| Режим FOLLOW ME | 8 |
| Возврат предыдущих настроек | 8 |
| Функция самоочистки | 8 |
| Управление кондиционером без пульта ДУ | 9 |
| Уход и техническое обслуживание | 9 |
| Защита | 10 |
| Устранение неполадок | 11 |
| Транспортировка и хранение | 11 |
| Срок эксплуатации | 11 |
| Утилизация | 11 |
| Дата изготовления | 11 |
| Гарантия | 11 |
| Сертификация | 12 |
| Комплектация | 12 |
| Технические характеристики | 13 |
| Форма протокола о приемке оборудования после проведения пусконаладочных работ | 26 |
| Форма протокола тестового запуска | 27 |
| Гарантийный талон | 30 |

Гарантийное обслуживание производится в соответствии с гарантийными обязательствами, перечисленными в гарантийном талоне.

Примечание:

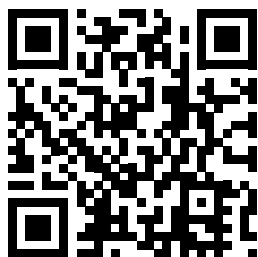
В тексте данной инструкции кондиционер воздуха сплит-системы бытовая может иметь такие технические названия, как прибор, устройство, аппарат, кондиционер и т. п.

Назначение кондиционера

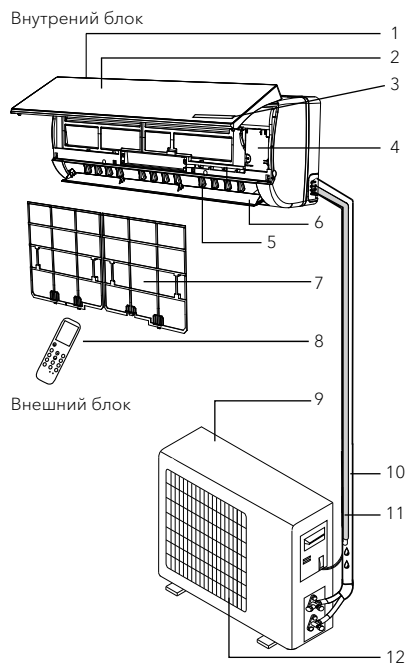
Кондиционер бытовой с наружным и внутренним блоком (сплит-система) предназначен для создания оптимальной температуры воздуха при обеспечении санитарно-гигиенических норм в жилых, общественных и административно-бытовых помещениях. Кондиционер осуществляет охлаждение, осушение, нагрев, вентиляцию и очистку воздуха от пыли.

Условия безопасной эксплуатации

- Используйте правильное напряжение питания в соответствии с требованиями в инструкции. В противном случае могут произойти серьезные сбои, возникнуть опасность жизни или произойти пожар.
- Не допускайте попадания грязи в вилку или розетку. Надежно подсоедините шнур источника питания во избежание получения удара электрическим током или пожара.
- Не отключайте автоматический выключатель источника питания и не выдергивайте шнур из розетки в процессе работы устройства. Это может привести к пожару.
- Ни в коем случае не разрезайте и не пережимайте шнур источника питания, поскольку вследствие этого шнур питания может быть поврежден. В случае повреждения шнура питания можно получить удар электрическим током или может вспыхнуть пожар.
- Никогда не наращивайте кабель питания. Это может привести к перегреву и явиться причиной пожара.
- Не применяйте удлинители силовых линий и не используйте розетку для одновременного питания другой электрической аппаратуры. Это может привести к поражению электрическим током и возникновению пожара.
- Не вытаскивайте штепсель питания из розетки, держась за кабель питания. Это может привести к пожару и поражению электрическим током.
- Обязательно вынимайте штепсель из розетки питания в случае длительного простоя кондиционера воздуха.
- Не загромождайте воздухозаборное и воздуховыпускное отверстия наружного и внутреннего блоков. Это может вызвать падение мощности кондиционера и привести к нарушению его работы.
- Ни в коем случае не вставляйте палки или аналогичные предметы во внешний блок прибора. Так как вентилятор вращается при высокой скорости, такое действие может стать причиной получения телесного повреждения.
- Для Вашего здоровья вредно, если охлажденный воздух попадает на Вас в течение длительного времени. Рекомендуется отклонить направление воздушного потока таким образом, чтобы проветривалась вся комната.
- Отключите прибор с помощью пульта дистанционного управления в случае, если произошел сбой в работе.
- Не проводите ремонт прибора самостоятельно. Если ремонт будет выполнен неспециализированным специалистом, то это может стать причиной поломки кондиционера, а также удара электрическим током или пожара.
- Не размещайте нагревательные приборы рядом с кондиционером воздуха. Поток воздуха от кондиционера может привести к недостаточной производительности нагревательного прибора и наоборот.
- При проведении чистки необходимо прекратить работу кондиционера и отключить подачу питания. В противном случае возможно поражение электрическим током.
- Не допускайте размещения рядом с блоками горючих смесей и распылителей. Существует опасность воспламенения.
- Не допускайте, попадания воздушного потока на газовую горелку и электрическую плиту.
- Не касайтесь функциональных кнопок влажными руками.
- Убедитесь в том, что стена для установки блока достаточно прочна. В противном случае возможно падение блока, сопровождающееся нанесением травм и т.п.
- Не допускайте попадания каких-либо предметов на внешний блок кондиционера.
- Кондиционер должен быть заземлен.
- При появлении признаков горения или дыма, пожалуйста, отключите электропитание и свяжитесь с центром обслуживания, если возгорание или задымление не прекратилось после отключения, примите необходимые меры после возгорания, немедленно обратитесь в местную пожарную службу.



Устройство и составные части*



- 1 Вход воздуха
- 2 Передняя панель
- 3 Дисплей
- 4 Микросхема управления
- 5 Вертикальные жалюзи
- 6 Горизонтальные жалюзи
- 7 Воздушный фильтр
- 8 Пульт дистанционного управления
- 9 Вход воздуха
- 10 Фреоновая трасса
- 11 Дренажная трасса
- 12 Воздуховыпускная решетка



Примечание:

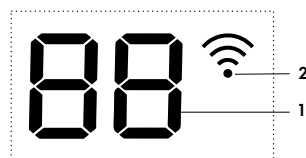
Рисунки приведены в качестве справочной информации и могут иметь внешние отличия от реального прибора.

* Может изменяться в зависимости от мощности и поколения. Для получения более подробной информации - обращайтесь к продавцу.

Управление кондиционером

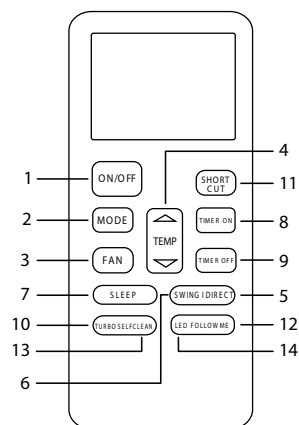
- Для управления кондиционера применяется беспроводной инфракрасный дистанционный пульт.
- При управлении расстояние между пультом и приемником сигнала на внутреннем блоке должно быть не более 10 м. Между пультом и блоком не должно быть предметов, мешающих прохождению сигнала.
- Пульт управления должен находиться на расстоянии не менее 1 м от телевизионной и радио аппаратуры.
- Не роняйте и не ударяйте пульт, а также не оставляйте его под прямыми солнечными лучами.

ЖК-дисплей на внутреннем блоке*



- 1 Индикатор температуры.
- 2 Индикатор работы Wi-Fi.**

Описание пульта дистанционного управления



** В данной серии не используется

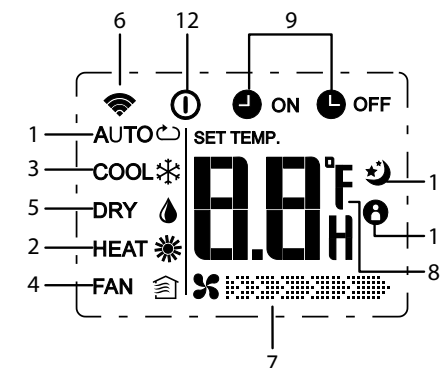
- 1 Кнопка включения/выключения
Данная кнопка включает и отключает прибор.
- 2 Кнопка «MODE»
С помощью данной кнопки выбираются режимы работы:
- 3 Кнопка «FAN»
С помощью данной кнопки выбирается скорость вращения вентилятора:
- 4 Кнопки «Вверх» и «Вниз»
С помощью данных кнопок Вы можете устанавливать желаемую температуру в помещении, в диапазоне 17-30 °С.
- 5 Кнопка «SWING»
Нажмите эту кнопку для включения покачивания заслонки. Автоматическое управление горизонтальными жалюзи (наружные жалюзи). Вертикальные жалюзи (внутренние) управляются вручную.
- 6 Кнопка «DIRECT»
Служит для пошагового изменения положения горизонтальных жалюзи.
- 7 Кнопка «SLEEP»
Кнопка используется для включения или отключения ночного режима работы.
- 8, 9 Кнопки «TIMER ON/OFF»
Служат для включения режима настройки таймера: «ON» задание времени включения кондиционера, «OFF» задание времени отключения кондиционера.
- 10 Кнопка «TURBO»
При нажатии данной кнопки кондиционер начинает работу в интенсивном режиме на максимальное охлаждение или обогрев.
- 11 Кнопка «SHORTCUT»
Используется для запоминания текущих настроек кондиционера и возврата к ним.
- 12 Кнопка «FOLLOW ME»*
Служит для включения и отключения режима «FOLLOW ME»
- 13 Кнопка «SELF CLEAN»*
Служит для включения и отключения функции Самоочистки.
- 14 Кнопка «LED»
Служит для включения и отключения дисплея внутреннего блока.

* В данной серии не используется

Примечание (функция FOLLOW ME):

пульт ДУ с интервалом в 3 минуты передает на кондиционер сигнал значения температуры.

Обозначение индикаторов на дисплее пульта ДУ



- 1 Индикатор автоматического режима.
- 2 Индикатор режима обогрева.
- 3 Индикатор режима охлаждения.
- 4 Индикатор режима вентиляции.
- 5 Индикатор режима осушения.
- 6 Индикатор передачи сигнала.
- 7 Индикатор скорости вращения вентилятора.
(нет индикации) Скорость выбирается автоматически
- 8 Индикатор высокой скорости
- 9 Индикатор средней скорости
- 10 Индикатор низкой скорости
- 8 Индикатор установки температуры.
- 9 Индикатор таймера (ON/OFF).
- 10 Индикатор режима FOLLOW ME*.
- 11 Индикатор ночного режима работы.
- 12 Индикатор работы кондиционера.

Примечание:

Для наглядности все индикаторы изображены на рисунке, но во время работы блока на дисплее отображаются только фактические операции.

Замена батареек

- 1 Сдвинуть крышку с обратной стороны пульта ДУ, нажав на нее.
- 2 Вставить две щелочных батарейки типа ААА, убедитесь, что они вставлены в соответствии с указанным направлением.
- 3 Нажмите кнопку включения/выключения прибора.

Примечание:

Замените батарейки, если ЖК дисплей пульта ДУ не светится или когда пульт ДУ не может быть использован для изменения настроек кондиционера. Используйте новые батарейки типа ААА. Если вы не используете пульт ДУ более месяца, извлеките батарейки.

Правила использования пульта ДУ

Когда вы используете пульт ДУ, всегда направляйте излучатель ИК сигналов прямо на приемник сигналов на внутреннем блоке.



Для нормальной работы кондиционера не устанавливайте пульт ДУ в следующих местах:

- в местах попадания прямых солнечных лучей.
- за шторами и в других труднодоступных местах.
- на расстоянии более 8 м от внутреннего блока.
- под струей воздуха от кондиционера.
- в местах, где слишком холодно или тепло.
- в местах с сильным электромагнитным излучением.
- между пультом ДУ и внутренним блоком не должны находиться предметы, препятствующие передаче сигналов.

Управление с помощью пульта ДУ

Выбор режима

Если настройки автоматического режима работы кондиционера вас не устраивают, то выполните описанные ниже шаги, чтобы изменить настройки по вашему желанию.

| | |
|-------|---|
| ШАГ 1 | Для запуска кондиционера нажмите кнопку ВКЛ/ВЫКЛ |
| ШАГ 2 | Нажмите кнопку выбора режимов MODE и выберите требуемый режим: для автоматического режима → для режима обогрева → для режима осушения → для режима охлаждения → для режима вентиляции → |
| ШАГ 3 | Нажмите кнопки выбора значения температуры и установите желаемое значение температуры в диапазоне 17-30°C |
| ШАГ 4 | С помощью кнопки FAN задайте желаемую скорость вращения вентилятора. Если скорость вращения задана автоматически вентилятор включается автоматически, в зависимости от разницы между температурой в помещении и заданной температурой |
| ШАГ 5 | Управляйте направлением воздушного потока с помощью кнопок SWING и DIRECT. Для выключения кондиционера опять нажмите кнопку ВКЛ/ВЫКЛ |

При включении кондиционера в режиме обогрева, температуру в помещении можно задать вручную с помощью пульта ДУ. Максимальное значение 30 °C.

При включении кондиционера в режиме охлаждения, температура также устанавливается вручную, минимальное значение 17 °C.

При выборе функции осушения, кондиционер поглощает влагу из воздуха, превращая ее в конденсат и выводя наружу. Температура в помещении при этом понижается.

При выборе автоматического режима работы (AUTO) кондиционер работает автоматически в зависимости от разницы температуры в помещении и установленной температуры.

Советы по использованию

Для управления комнатным кондиционером пульт дистанционного управления следует

направить на приемник сигнала. Пульт дистанционного управления включает кондиционер на расстоянии до 8 м, если его направлять на приемник сигнала внутреннего блока.

Автоматический режим работы (AUTO)

При выборе автоматического режима кондиционер самостоятельно меняет режим работы в зависимости от выбранной температуры и температуры в комнате.

| Температура в помещении | Режим работы |
|--|--------------|
| Ниже установленной температуры на 3 °C | Обогрев |
| В пределах установленной температуры | Вентиляция |
| Выше установленной температуры на 2 °C | Охлаждение |

Вентиляция

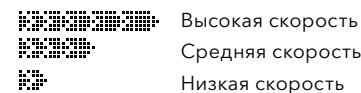
Регулировка скорости вращения вентилятора

А. Автоматическая

Скорость вращения вентилятора будет автоматически контролироваться автоматикой, встроенной в кондиционер, если с помощью кнопки (FAN) установлен режим автоматически.

В. Ручная

Если вы хотите регулировать скорость вращения вентилятора во время работы кондиционера, задайте с помощью кнопки FAN желаемую скорость вращения вентилятора:



Регулировка направления воздушного потока

А. В горизонтальной плоскости (вправо-влево)



Направление воздушного потока в горизонтальной плоскости изменяется вручную поворотом вертикальных жалюзи.



При высокой влажности воздуха, при работе кондиционера в режимах охлаждения и осушения, вертикальные жалюзи должны быть направлены вперед. Если жалюзи находятся в крайнем левом или правом положении, на решетке возможно образование и выпадение конденсата. В. В вертикальной плоскости (вверх-вниз)

Направление воздушного потока по вертикали можно регулировать с помощью пульта ДУ. Нажмите кнопку DIRECT на пульте ДУ и установите жалюзи в одно из фиксированных положений на ваше усмотрение. Для включения и выключения автоматического покачивания жалюзи нажмите кнопку SWING.



Используйте кнопки SWING и DIRECT на пульте ДУ для управления жалюзи. Если вы измените положение жалюзи вручную, то настроенное положение жалюзи с пульта ДУ и фактическое положение жалюзи не будут совпадать. Если это произошло, отключите кондиционер, подождите, пока жалюзи закроются, затем опять включите кондиционер, теперь положение жалюзи будет соответствовать установленному.

Не оставляйте жалюзи направленными вниз при работе кондиционера на охлаждение, это может привести к образованию и выпадению конденсата.

Ночной режим работы

Режим сна используется для поддержания комфортных условий и экономии электроэнергии в ночное время. Для выбора режима сна, нажмите кнопку SLEEP на пульте ДУ, тогда появится значок , означающий, что кондиционер работает в режиме сна. Кондиционер автоматически каждый час увеличивает заданную температуру воздуха (при охлаждении на 1 °C) и уменьшает (при обогреве на 1 °C). Через 2 часа (при охлаждении) и 2 часа (при обогреве) температура принимает постоянное значение и через

5 часов «ночной режим» автоматически выключается. Для отмены этой функции, просто нажмите кнопку SLEEP еще раз.

Включение и отключение кондиционера по таймеру

Для того что бы установить время включения кондиционера, нажмите кнопку «TIMER ON». Однократное нажатие меняет время на 30 мин, при этом на экране появляется индикатор «Н». После того как на дисплее будет отображаться значение «10Н» (10 часов), каждое нажатие на кнопку «TIMER ON» будет увеличивать время включения на 1 час. Через 1 секунду после установки таймера пульт ДУ передаст установки кондиционеру, а еще через 2 секунды символ «Н» исчезнет с экрана и появится установленная температура.

Для отмены данной функции выставите значение на «0.0».

Функции «TIMER OFF» необходима для автоматического выключения прибора в заданное время. Время на отключение и отмена функции устанавливаются аналогично.

Интенсивный режим (TURBO)

В этом режиме кондиционер охлаждает или нагревает воздух более интенсивно, чем в обычном режиме. Это позволяет быстро создавать комфортные условия в помещении. Кондиционер принимает минимальную температуру по охлаждению 17 °С или максимальную по обогреву – 30 °С как заданную. Для включения интенсивного режима нажмите кнопку TURBO на пульте ДУ. Для отмены интенсивного режима повторно нажмите кнопку TURBO.

Примечание:

При низкой температуре наружного воздуха на теплообменнике наружного блока может образоваться иней, в этом случае включается режим оттаивания. При этом выключается вентилятор внутреннего блока (в некоторых моделях он вращается с низкой скоростью). Через несколько минут (4-10) кондиционер продолжает работать в режиме обогрева (этот интервал может незначительно меняться, в зависимости от температуры наружного воздуха). При входе в режим обогрева вентилятор внутреннего блока включается через неко-

торое время, когда достаточно нагреется теплообменник внутреннего блока, срабатывает защита подачи холодного воздуха в помещение.

Когда прекращается подача электропитания, кондиционер выключается. При подаче электропитания он автоматически включается через 3-4 минуты.

В режиме охлаждения или обогрева пластиковые детали кондиционера могут сжиматься и расширяться из-за резкого изменения температуры, в этом случае могут быть слышны щелчки. Это нормальное явление.

Режим FOLLOW ME*

Служит для поддержания установленной температуры вблизи пульта ДУ.

Возврат предыдущих настроек

Данная функция служит для возврата к сохраненным настройкам кондиционера. В случае если нажать кнопку «SHORTCUT» впервые после подключения кондиционера к сети электропитания, кондиционер переключится в автоматический режим и будет выбрана температура 24 °С. Если удерживать кнопку «SHORTCUT» нажатой более 2 секунд, то кондиционер запомнит текущие настройки. Если вы уже включали кондиционер и производили определенные настройки, то при нажатии на данную кнопку, пульт ДУ восстановит предыдущие ваши настройки и передаст их кондиционеру (режим работы, температуру, скорость вращения вентилятора, спящий режим – если был активирован).

Функция самоочистки*

Во время использования кондиционера в режиме охлаждения или осушения на теплообменнике внутреннего блока может накапливаться влага. Для предотвращения образования плесени и неприятного запаха используйте функцию самоочистки. Для ее активации необходимо удерживать кнопку «SELF-CLEAN» более 2 секунд, при этом кондиционер запустит процедуру очистки следующим образом: режим вентиляции – режим обогрева – режим вентиляции – выключение. Во время очистки кондиционер будет работать с минимальной скоростью вращения вентилятора внутреннего блока.

* В данной серии не используется

Управление кондиционером без пульта ДУ

Если вы потеряли пульт ДУ или он неисправен, вы можете переключать режимы работы кондиционера в следующей последовательности, используя сервисную кнопку на внутреннем блоке (перед этим аккуратно преподнимите панель) автоматическое -> охлаждение -> выключение



Примечание:

Не держите кнопку нажатой в течение длительного времени, это может привести к сбою в работе кондиционера.

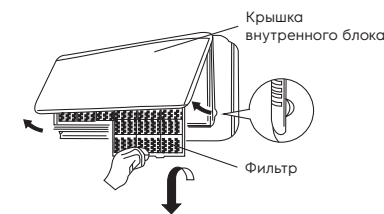
Уход и техническое обслуживание



В целях безопасности перед чисткой кондиционера выключите его и отключите от сети электропитания.

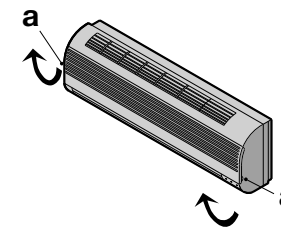
Не лейте воду на внутренний блок кондиционера, это может вывести из строя некоторые его встроенные компоненты, а также может привести к поражению электрическим током.

Чистите корпус внутреннего блока и воздухозаборную решетку пылесосом или протирайте влажной мягкой тряпкой. Если корпус сильно загрязнен, протирайте мягкой тряпочкой, используя мягкое моющее средство. Когда моете решетку, ни в коем случае не изменяйте положение жалюзи.

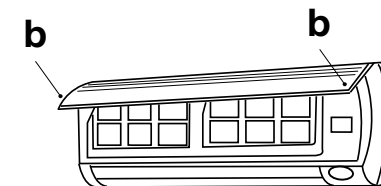


Чистка передней панели

- Отключите устройство от источника питания до того, как вынете шнур питания из розетки.
- Чтобы снять переднюю панель кондиционера, зафиксируйте ее в верхней позиции и осторожно тяните на себя.
- Используйте сухую и мягкую тряпку для очистки панели. Используйте теплую воду (ниже 40 °С) для промывки панели, если устройство очень грязное.



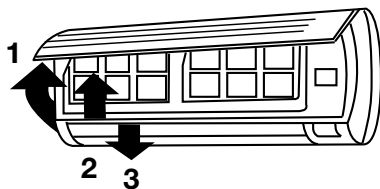
- Ни в коем случае не используйте бензин, растворители и абразивные средства для очистки передней панели кондиционера.
 - Не допускайте попадания воды на внутренний блок. Велика опасность получить удар электрическим током.
- Установите и закройте переднюю панель путем нажатия позиции «b» по направлению вниз.



Чистка воздушного фильтра

Необходимо прочищать воздушный фильтр после его эксплуатации в течение 100 часов. Процесс очистки выглядит следующим образом:

отключите кондиционер и снимите воздушный фильтр.



- 1 Откройте переднюю панель
- 2 Аккуратно потяните рычаг фильтра на себя.
- 3 Извлеките фильтр.

Очистка и повторная установка воздушного фильтра

Если загрязнение уже есть, то промойте фильтр моющим раствором в теплой воде. После очистки хорошо просушите фильтр в тени. Установите фильтр на место. Снова закройте переднюю панель.

Примечание:

Промывайте воздушный фильтр каждые две недели, если кондиционер работает в очень загрязненном помещении.

Защита**Условия эксплуатации**

Устройство защиты может автоматически выключить кондиционер в следующих случаях:

| Режим | Причина |
|---------|--|
| ОБОГРЕВ | Если температура воздуха вне помещения выше 24°C Если температура воздуха вне помещения ниже -7°C Если температура в комнате выше 30°C |

| | |
|------------|--|
| ОХЛАЖДЕНИЕ | Если температура воздуха вне помещения выше 43°C Если температура воздуха вне помещения ниже 18°C |
| ОСУШЕНИЕ | Если температура в комнате ниже 10°C / Если температура вне помещения ниже 11°C |



Не регулируйте вручную вертикальные жалюзи, в противном случае может произойти их поломка.
Чтобы предотвратить образование конденсата не допускайте длительного направления воздушного потока вниз в режиме ОХЛАЖДЕНИЕ или ОСУШЕНИЕ.

Чрезмерный шум

- Устанавливайте кондиционер в месте, способном выдержать его вес, чтобы он работал с наименьшим шумом.
- Устанавливайте наружную часть кондиционера в месте, где выброс воздуха и шум от работы кондиционера не мешают соседям.
- Не устанавливайте какие-либо ограждения перед наружной частью кондиционера, т.к. это увеличивает шум.

Особенности устройства защиты

- Возобновить работу кондиционера после ее прекращения или изменить его режим работы можно через 3-4 минуты.
- После того, как Вы подключите кондиционер к питанию и включите его, он начнет работать только спустя 20 секунд.

Особенности режима ОБОГРЕВ

Предварительный нагрев.

После начала работы кондиционера в режиме ОБОГРЕВ, теплый воздух начинает поступать только через 2-5 минут.

Разморозивание наружного блока.

В процессе обогрева кондиционер будет автоматически размораживаться для увеличения своей производительности. Обычно это занимает от 2 до 10 минут. Во время размораживания вентиляторы не работают. После того, как размораживание завершено, режим обогрева включается автоматически.

Устранение неполадок

Следующие случаи не всегда являются признаками неполадок, пожалуйста, убедитесь в этом, прежде чем обращаться в сервисную службу.

- 1 Прибор не работает:
 - подождите 4 минуты и попытайтесь снова включить кондиционер. Возможно, защитное устройство блокирует работу кондиционера;
 - сели батарейки в пульте дистанционного управления;
 - вилка не до конца вставлена в розетку.
- 2 Отсутствует поток охлажденного или нагретого воздуха (в зависимости от необходимого режима):
 - возможно, загрязнен воздушный фильтр.
 - проверьте, не заблокированы ли выпускные и выпускные воздушные отверстия.
 - возможно, неправильно установлена температура.
- 3 Прибор не включается сразу же:
 - при изменении режима в процессе работы происходит задержка срабатывания на 3-4 минуты.
- 4 Специфический запах:
 - этот запах может исходить от другого источника, например, мебели, сигарет и т.д., который поглощается устройством и выпускается вместе с воздухом.
- 5 Звук журчащей воды:
 - шум возникает при движении хладагента по трубам;
 - размораживание наружного блока в режиме нагрева.
- 6 Слышится потрескивание:
 - звук может возникать под влиянием изменения температуры корпуса.
- 7 Из выпускного отверстия выходит туман:
 - туман появляется, когда в помещении высокая влажность.

Датчик утечки фреона

В случае обнаружении утечки фреона на дисплее внутреннего блока кондиционера появится код «ЕС», при этом индикатор включения/выключения будет непрерывно мерцать. В этом случае необходимо выключить кондиционер и обратиться в авторизованный сервисный центр.



Если после всех попыток устранения неполадок проблема не решена, обратитесь в авторизованный сервисный центр в вашем регионе либо к торговому представителю.

Транспортировка и хранение

- Прибор должен храниться в упаковке изготовителя в закрытом помещении при температуре от +4 до +40 °C и относительной влажности до 85% при температуре 25 °C.
- Транспортирование и хранение прибора должно соответствовать указаниям манипуляционных знаков на упаковке.

Срок эксплуатации

Срок эксплуатации прибора составляет 10 лет при условии соблюдения соответствующих правил по установке и эксплуатации.

Утилизация

По окончании срока службы кондиционер следует утилизировать. Подробную информацию по утилизации кондиционера Вы можете получить у представителя местного органа власти.

Дата изготовления

Дата изготовления зашифрована в code-128. Дата изготовления определяется следующим образом:

SN XXXXXX XXXX XXXXXX XXXX
 XXXX - месяц и год производства

Гарантия

Гарантийное обслуживание кондиционера производится в соответствии с гарантийными обязательствами, перечисленными в гарантийном талоне.

Сертификация

Товар соответствует требованиям:

ТР ТС 004/2011 «О безопасности низковольтного оборудования»

ТР ТС 020/2011 «Электромагнитная совместимость технических средств»

Изготовитель:

SIA «Green Trase»,
LV-1004, Biekensalas iela, 21, Riga, Latvia

СИА «Грин Трейс»

ЛВ-1004, Латвия, Рига, ул. Бикенсалас, 21.

Импортер и уполномоченное изготовителем лицо в РФ:

Общество с ограниченной ответственностью
«Ай.Эр.Эм.Си.»

Россия, 119049, г. Москва, Ленинский про-

спект, д. 6, стр. 7, кабинет 14

Тел./факс: +7 (495) 2587485

e-mail: info@irmc.ru

Изготовитель оставляет за собой право на внесение изменений в конструкцию и характеристики прибора.

Electrolux is a registered trademark used under license from AB Electrolux (publ.).
Электролюкс – зарегистрированная торговая марка, используемая в соответствии с Electrolux AB (publ.).

Сделано в Китае.

Комплектация*

Крепления для монтажа на стену (только для внутреннего блока)

Пульт ДУ

Инструкция (руководство пользователя)

Гарантийный талон (в инструкции)

Опционально:

Соединительные межблочные провода.

Технические характеристики

| Модель | EACS-07HFE/ N3 | EACS-09HFE/ N3 | EACS-12HFE/ N3 | EACS-18HFE/ N3 | EACS-24HFE/ N3 |
|--|---------------------------|---------------------------|---------------------------|----------------------------|----------------------------|
| Тип кондиционера | On/Off | On/Off | On/Off | On/Off | On/Off |
| Холодопроизводительность, BTU/час | 7500 | 9000 | 12000 | 18000 | 24000 |
| Теплопроизводительность, BTU/час | 8000 | 9500 | 13000 | 18500 | 26000 |
| Потребляемая мощность (холод/тепло), Вт | 684 / 645 | 821 / 771 | 1096 / 1055 | 1644 / 1502 | 2503 / 2374 |
| Электропитание, В~Гц | 220-240~50, 1 фаза | | | | |
| Номинальный ток, А | 3,00 | 3,60 | 4,77 | 7,15 | 10,88 |
| Производительность по воздуху, м³/час | 445 | 452 | 523 | 787 | 1060 |
| Класс энергоэффективности | A | A | A | A | C |
| Тип фреона | R410A | | | | |
| Уровень шума (внутренний блок/внешний блок), дБ(А) | 26/52 | 26/54 | 26/56 | 30/59 | 33/60 |
| Защита от поражения электрическим током | I класс | | | | |
| Класс пылевлагозащитности (внутренний / внешний блок) | IPX0 / IPX4 | | | | |
| Диаметр труб (жид.-газ), дюйм | 1/4"-3/8" | 1/4"-3/8" | 1/4"-1/2" | 1/4"-1/2" | 3/8"-5/8" |
| Максимальная длина трассы, м | 20 | 20 | 20 | 25 | 25 |
| Максимальный перепад высот, м | 8 | 8 | 8 | 10 | 10 |
| Размеры прибора ШxВxГ (внутренний блок / наружный блок), мм | 715x285x194 / 700x550x275 | 715x285x194 / 700x550x275 | 802x297x189 / 770x555x300 | 965x319x215 / 770x555x300 | 1080x335x226 / 845x702x363 |
| Вес нетто (внутренний блок / наружный блок), кг | 7,1/23,5 | 7,5/26,4 | 8,8/31,2 | 11,6/37,7 | 14,0/50,6 |
| Размеры упаковки ШxВxГ (внутренний блок / наружный блок), мм | 780x365x290 / 815x615x325 | 780x365x290 / 815x615x325 | 875x375x295 / 900x585x345 | 1045x405x315 / 900x615x348 | 1155x420x330 / 965x765x395 |
| Вес брутто (внутренний блок / наружный блок), кг | 9,3/25,8 | 9,6/28,6 | 11,0/33,5 | 14,8/40,0 | 17,5/53,8 |

* Комплектация может изменяться в зависимости от мощности и поколения. Для получения более подробной информации - обращайтесь к продавцу.

Інструкція з експлуатації кондиционерів повітря спліт- систем побутових серії EACS-HFE/N3

Ми дякуємо Вам за зроблений вибір!

Ви вибрали першокласний продукт від Electrolux, який, ми сподіваємося, принесе Вам багато радості в майбутньому. Electrolux прагне запропонувати якомога ширший асортимент якісної продукції, який зможе зробити Ваше життя ще більш зручним. Ви можете побачити кілька прикладів на обкладинці цієї інструкції. А також отримати детальну інформацію на сайті www.home-comfort.in.ua. Уважно вивчіть цей посібник, щоб правильно використовувати Ваш новий кондиціонер повітря і насолоджуватися його перевагами. Ми гарантуємо, що він зробить Ваше життя набагато комфортніше, завдяки легкості у використанні. Успіхів!

Адреси сервісних центрів Ви можете знайти на сайті: www.home-comfort.in.ua або у Вашого дилера.

Зміст

| | |
|--|-----------|
| Призначення кондиціонера | 15 |
| Умови безпечної експлуатації | 15 |
| Пристрій і складові частини | 16 |
| Управління кондиціонером | 16 |
| РК-дисплей на внутрішньому блоці | 16 |
| Опис пульта дистанційного керування | 16 |
| Позначення індикаторів на дисплеї пульта ДК | 17 |
| Заміна батарейок | 18 |
| Правила використання пульта ДК | 18 |
| Управління за допомогою пульта ДК | 18 |
| Поради щодо використання | 18 |
| Автоматичний режим роботи (AUTO) | 19 |
| Вентиляція | 19 |
| Нічний режим роботи | 19 |
| Вмикання і вимикання кондиціонеру по таймеру | 20 |
| Інтенсивний режим (TURBO) | 20 |
| Режим FOLLOW ME | 20 |
| Повернення попередніх налаштувань | 20 |
| Функція самоочистки | 20 |
| Управління кондиціонером без пульта ДК | 21 |
| Догляд та технічне обслуговування | 21 |
| Захист | 22 |
| Усунення несправностей | 23 |
| Утилізація | 23 |
| Дата виготовлення | 23 |
| Імпортер в Україні | 23 |
| Гарантія | 24 |
| Сертифікація | 24 |
| Технічні характеристики | 25 |
| Комплектація | 25 |
| Форма протоколу про приймання обладнання після проведення пусконаладжувальних робіт | 28 |
| Форма протоколу тестового запуску | 29 |
| Гарантійний талон | 32 |

Гарантійне обслуговування здійснюється відповідно до гарантійних зобов'язань, перерахованих в гарантійному талоні.

Примітка:

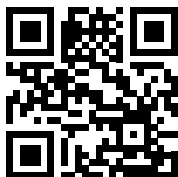
В тексті даної інструкції кондиціонер повітря спліт-системи побутової може мати такі технічні назви, як прилад, пристрій, апарат, кондиціонер і т. п.

Призначення кондиціонера

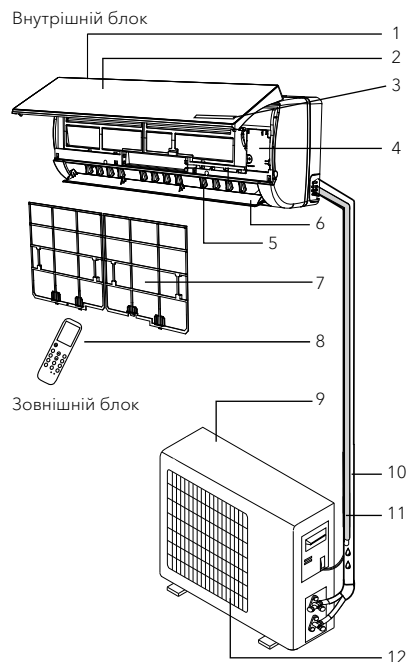
Кондиціонер побутовий із зовнішнім і внутрішнім блоком (спліт-система) призначений для створення оптимальної температури повітря при забезпеченні санітарно-гігієнічних норм в житлових, громадських і адміністративно-побутових приміщеннях. Кондиціонер здійснює охолодження, осушення, нагрівання, вентиляцію і очищення повітря від пилу.

Умови безпечної експлуатації

- Використовуйте правильну напругу живлення відповідно до вимог в заводському паспорті. В іншому випадку можуть відбутися серйозні збої, виникнути небезпека життю чи статися пожежа.
- Не допускайте потрапляння бруду в вилку або розетку. Надійно прикріпіть шнур джерела живлення, щоб уникнути отримання удару електричним струмом або пожежі.
- Не від'єднуйте автоматичний вимикач джерела живлення і не висмикуйте шнур з розетки в процесі роботи пристрою. Це може призвести до пожежі.
- Ні в якому разі не розрізайте і не пережмикайте шнур джерела живлення, оскільки внаслідок цього шнур живлення може бути пошкоджений. У разі пошкодження кабелю живлення можна отримати удар електричним струмом або може спалахнути пожежа
- Ніколи не нащупуйте кабель живлення. Це може привести до перегріву і стати причиною пожежі.
- Не застосовуйте подовжувачі силових ліній і не використовуйте розетку для одночасного живлення іншої електричної апаратури. Це може призвести до ураження електричним струмом та виникнення пожежі.
- Не витягуйте штепсель живлення з розетки, тримаючись за кабель живлення. Це може призвести до пожежі та ураження електричним струмом.
- Обов'язково виймайте штепсель з розетки живлення у разі тривалого простою кондиціонера повітря.
- Не загороджуйте повітрязбірні і повітрявипускні отвори зовнішнього та внутрішнього блоків. Це може викликати падіння потужності кондиціонера і призвести до порушення його роботи.
- Ні в якому разі не вставляйте палиці або аналогічні предмети в зовнішній блок приладу. Так як вентилятор обертається при високій швидкості, така дія може стати причиною отримання тілесного ушкодження.
- Для Вашого здоров'я шкідливо, якщо охолоджуване повітря потрапляє на Вас протягом тривалого часу. Рекомендується відхилити напрям повітряного потоку таким чином, щоб провітрювалася вся кімната.
- Відключіть прилад за допомогою пульта дистанційного управління у випадку, якщо стався збій в роботі.
- Не проводьте ремонт приладу самостійно. Якщо ремонт буде зроблено некваліфікованим фахівцем, то це може стати причиною поломки кондиціонера, а також удару електричним струмом або пожежі.
- Не розміщуйте нагрівальні прилади поруч з кондиціонером повітря. Потік повітря від кондиціонера може призвести до недостатньої продуктивності нагрівального приладу і навпаки
- При проведенні чистки необхідно припинити роботу кондиціонера і відключити подачу живлення. В іншому випадку можливе ураження електричним струмом.
- Не допускайте розміщення поряд з блоками горючих сумішей і розпилувачів. Існує небезпека займання.
- Не допускайте попадання повітряного потоку на газовий пальник і електричну плиту.
- Не можна торкатися функціональних кнопок вологими руками.
- Переконайтеся в тому, що стіна для установки блоку досить міцна. В іншому випадку можливе падіння блоку, що супроводжується нанесенням травм тощо.
- Не допускайте потрапляння будь-яких предметів на зовнішній блок кондиціонера.
- Кондиціонер повинен бути заземлений.
- При появі ознак горіння або диму, будь ласка, вимкніть електроживлення і зв'яжіться з центром обслуговування. Якщо загоряння або задимлення не припинилось після відключення, прийміть необхідні заходи після загоряння, негайно зверніться в місцеву пожежну службу.



Пристрій і складові частини*



- 1 Вхід повітря
- 2 Передня панель
- 3 Дисплей
- 4 Мікросхема управління
- 5 Вертикальні жалюзі
- 6 Горизонтальні жалюзі
- 7 Повітряний фільтр
- 8 Пульт дистанційного керування
- 9 Вхід повітря
- 10 Фреонова траса
- 11 Дренажна траса
- 12 Повітряпускна решітка



Примітка:

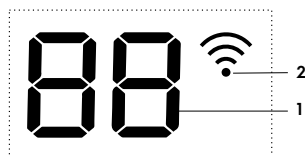
Малюнки наведені в якості довідкової інформації і можуть мати зовнішні відмінності від реального приладу.

* Може змінюватися в залежності від потужності і покоління приладу. Для отримання більш детальної інформації – звертайтеся до продавця.

Управління кондиціонером

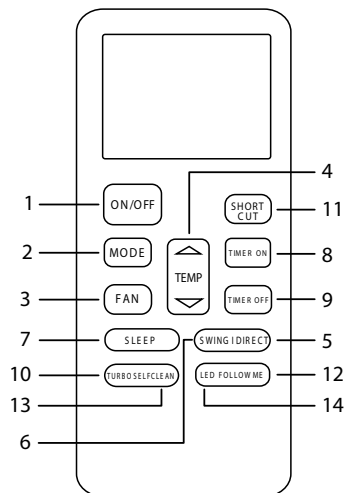
- Для управління кондиціонером застосовується бездротовий інфрачервоний дистанційний пульт.
- При управлінні відстань між пультом і приймачем сигналу на внутрішньому блоці повинно бути не більше 10 м. Між пультом і блоком не повинно бути предметів, що заважають проходженню сигналу.
- Пульт управління повинен знаходитися на відстані не менше 1 м від телевізійної та радіоапаратури.
- Не кидайте і не ударяйте пульт, а також не залишайте його під прямими сонячними променями.

PK-дисплей на внутрішньому блоці*



- 1 Індикатор температури
- 2 Індикатор роботи Wi-Fi.**

Опис пульта дистанційного керування



** В цій серії не використовується

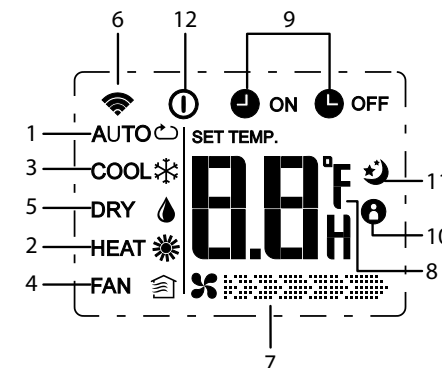
- 1 Кнопка включення / виключення
Дана кнопка включає і відключає прилад.
- 2 Кнопка «MODE»
За допомогою даної кнопки вибираються режими роботи
- 3 Кнопка «FAN»
За допомогою даної кнопки вибирається швидкість обертання вентилятора:
- 4 Кнопки «Вгору» і «Вниз»
За допомогою даних кнопок Ви можете або встановлювати бажану температуру в приміщенні, в діапазоні 17-30 °С.
- 5 Кнопка «SWING»
Натисніть цю кнопку для включення похитування заслінки. Автоматичне управління горизонтальними жалюзі (зовнішні жалюзі). Вертикальні жалюзі (внутрішні) управляються вручну.
- 6 Кнопка «DIRECT»
Служить для покрокової зміни положення горизонтальних жалюзі.
- 7 Кнопка «SLEEP»
Кнопка використовується для включення або відключення нічного режиму роботи.
- 8, 9 Кнопки «TIMER ON/OFF»
Служать для включення режиму настройки таймера: «ON» задоволення часу включення кондиціонера, «OFF» задоволення часу відключення кондиціонера.
- 10 Кнопка «TURBO»
При натисканні цієї кнопки кондиціонер починає роботу в інтенсивному режимі на максимальне охолодження або обігрів.
- 11 Кнопка «SHORTCUT»
Використовується для запам'ятовування поточних налаштувань кондиціонера і поверненню до них.
- 12 Кнопка «FOLLOW ME»*
Служить для включення і відключення режиму «FOLLOW ME»
- 13 Кнопка «SELF CLEAN»*
Служить для включення і відключення функції самоочищення.
- 14 Кнопка «LED»
Служить для включення і відключення дисплея внутрішнього блоку.

* В цій серії не використовується

Примітка (функція FOLLOW ME):

Пульт ДК з інтервалом в 3 хвилини передає на кондиціонер сигнал значення температури.

Позначення індикаторів на дисплеї пульта ДК



- 1 Індикатор автоматичного режиму.
- 2 Індикатор режиму обігріву.
- 3 Індикатор режиму охолодження.
- 4 Індикатор режиму вентиляції.
- 5 Індикатор режиму осушення.
- 6 Індикатор передачі сигналу.
- 7 Індикатор швидкості обертання вентилятора.

(немає індикації) Швидкість вибирається автоматично

- Висока швидкість
- Середня швидкість
- Низька швидкість

- 8 Індикатор встановлення температури.
- 9 Індикатор таймера (ON / OFF).
- 10 Індикатор режиму FOLLOW ME*.
- 11 Індикатор нічного режиму роботи.
- 12 Індикатор роботи кондиціонера.

Примітка:

Для наочності всі індикатори зображені на малюнку, але під час роботи блоку на дисплеї відображаються тільки фактичні операції.

Заміна батарейок

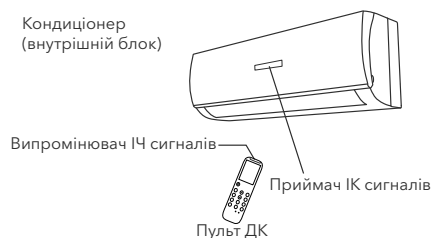
- Зрушити кришку зі зворотного боку пульта ДК, натиснувши на спеціальний важіль.
- Вставити дві лужних батарейки типу ААА, переконайтеся, що вони вставлені в відповідності з вказаним напрямком.
- Натисніть кнопку включення / виключення приладу.

Примітка:

Замініть батарейки, якщо РК дисплей пульта ДК не світиться або коли пульт ДК не може бути використаний для зміни налаштувань кондиціонера. Використовуйте нові батарейки типу ААА. Якщо ви не використовуєте пульт ДК більш місяця, вийміть батарейки.

Правила використання пульта ДК

Коли ви використовуєте пульт ДК, завжди направляйте випромінювач ІЧ сигналів прямо на приймач сигналів на внутрішньому блоці.






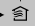
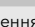
Для нормальної роботи кондиціонера не встановлюйте пульт ДК в наступних місцях:

- В місцях потрапляння прямих сонячних променів;
- За шторами і в інших важкодоступних місцях;
- На відстані більше 8 м від внутрішнього блоку;
- Під струменем повітря від кондиціонера;
- В місцях, де дуже холодно або тепло;
- В місцях з сильним електромагнітним випромінюванням;
- Між пультом ДК і внутрішнім блоком не повинні знаходитись предмети, перешкоджаючі передачі сигналів.

Управління за допомогою пульта ДК

Вибір режиму

Якщо настройки автоматичного режиму роботи кондиціонера вас не влаштовують, то виконайте такі кроки, щоб змінити налаштування за вашим бажанням.

| | |
|--------|---|
| КРОК 1 | Для запуску кондиціонера натисніть кнопку ВІМК/ВВІМК |
| КРОК 2 | Натисніть кнопку вибору режимів MODE та виберіть режим: Для автоматичного режиму →  Для режиму обігріву →  Для режиму осушення →  Для режиму охолодження →  Для режиму вентиляції →  |
| КРОК 3 | Натисніть кнопки вибору значення температури і встановіть бажане значення температури в діапазоні 17-30 °С |
| КРОК 4 | За допомогою кнопки FAN задайте бажану швидкість обертання вентилятора. Якщо швидкість обертання задана автоматично, вентилятор включається автоматично, залежно від різниці між температурою в приміщенні і заданою температурою |
| КРОК 5 | Керуйте напрямком повітряного потоку за допомогою кнопок SWING та DIRECT. Для виключення кондиціонера знову натисніть кнопку вмикання / вимикання |

При включенні кондиціонера в режимі обігріву, температуру в приміщенні можна задати вручну за допомогою пульта ДК. Максимальне значення 30 °С.

При включенні кондиціонера в режимі охолодження, температура також встановлюється вручну, мінімальне значення 17 °С.

При виборі функції осушення, кондиціонер поглинає вологу з повітря, перетворюючи її в конденсат і виводячи назовні. Температура в приміщенні при цьому знижується.

При виборі автоматичного режиму роботи (AUTO) кондиціонер працює автоматично залежно від різниці температури в приміщенні і встановленої температури.

Поради щодо використання

Для управління кімнатним кондиціонером пульт дистанційного керування слід направити на приймач сигналу. Пульт дистанційного управління включає кондиціонер на відстані

до 8 м, якщо його направляти на приймач сигналу внутрішнього блоку.

Автоматичний режим роботи (AUTO)

При виборі автоматичного режиму кондиціонер самостійно змінює режим роботи залежно від обраної температури і температури в кімнаті.

| Температура в приміщенні | Режим роботи |
|---------------------------------------|--------------|
| Ниже встановленої температури на 3 °С | Обігрів |
| У межах встановленої температури | Вентиляція |
| Вище встановленої температури на 2 °С | Охолодження |

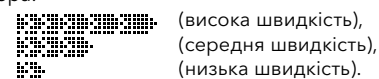
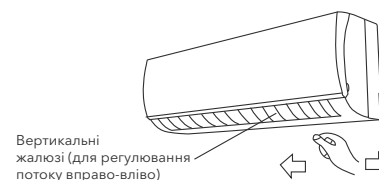
Вентиляція

Регулювання швидкості обертання вентилятора**А. Автоматична**

Швидкість обертання вентилятора буде автоматично контролюватися автоматикою, вбудованою в кондиціонер, якщо за допомогою кнопки (FAN) встановлений режим автоматично

В. Ручна

Якщо ви хочете регулювати швидкість обертання вентилятора під час роботи кондиціонера, задайте за допомогою кнопки FAN бажану швидкість обертання вентилятора:

**Регулювання напрямку повітряного потоку**
А. У горизонтальній площині (вправо - вліво)

Напрямок повітряного потоку в горизонтальній площині змінюється вручну поворотом вертикальних жалюзів.

При високій вологості повітря, при роботі кондиціонера в режимах охолодження і осушення вертикальні жалюзі повинні бути спрямовані вперед. Якщо жалюзі знаходяться в крайньому лівому або правому положенні, на решітці можливо освіта та випадання конденсату.

В. У вертикальній площині (догори-донизу)

Напрямок повітряного потоку по вертикалі можна регулювати за допомогою пульта дистанційного керування. Натисніть кнопку DIRECT на пульті ДК і встановіть жалюзі в одне з фіксованих положень на ваш розсуд. Для включення і виключення автоматичного похитування жалюзі натисніть кнопку SWING.

**Використовуйте кнопки SWING та DIRECT на пульті ДК для управління жалюзі.**

Якщо ви зміните становище жалюзі вручну, то налаштоване положення жалюзі з пульта дистанційного керування та фактичний стан жалюзі не будуть збігатися. Якщо це сталося, відключіть кондиціонер, почекайте, поки жалюзі закриються, потім знову увімкніть кондиціонер, тепер становище жалюзі буде відповідати встановленому.

Не залишайте жалюзі спрямованими донизу при роботі кондиціонера на охолодження, це може призвести до утворення і випадання конденсату.

Нічний режим роботи

Режим сну використовується для підтримки комфортних умов та економії електроенергії в нічний час. Для вибору режиму сну натисніть кнопку SLEEP на пульті ДК, тоді з'явиться значок , котрий означає що кондиціонер працює в режимі сна. Кондиціонер автоматично щогодини збільшує задану температуру повітря (при охолодженні на 1 °С) і зменшує (при обігріві на 1 °С) Через 2 години (при охолодженні) і 2 години (при обігріві) (при обігріві) температура приймає постійне значення і через 5 годин «нічний режим» автоматично вимикається. Для скасування цієї функції просто натисніть кнопку SLEEP ще раз.

Вмикання і вимикання кондиціонера по таймеру

Для того щоб встановити час включення кондиціонера, натисніть кнопку «TIMER ON». Одноразове натиснення змінює час на 30хв, при цьому на екрані з'являється індикатор «Н». Після того як на дисплеї буде відображатися значення «10Н» (10:00), кожне натискання на кнопку «TIMER ON» буде збільшувати час включення на 1 годину.

Через 1 секунду після встановлення таймера пульт ДУ передасть установці кондиціонера, а ще через 2 секунди символ «Н» зникне з екрану і з'явиться установленим температурою.

Для скасування даної функції виставите значення на «0.0».

Функції «TIMER OFF» необхідна для автоматичного виключення приладу в заданий час. Час на відключення і скасування функції встановлюються аналогічно.

Інтенсивний режим (TURBO)

У цьому режимі кондиціонер охолоджує повітря більш інтенсивно, ніж у звичайному режимі. Це дозволяє швидко створювати комфортні умови в приміщенні в жаркий сезон. Кондиціонер приймає максимальну температуру по охолодженню 18 °C як задану. Для включення інтенсивного режиму натисніть кнопку TURBO на пульті ДК. Для скасування інтенсивного режиму повторно натисніть кнопку TURBO.

Примітка:

При низькій температурі зовнішнього повітря на теплообміннику зовнішнього блоку може утворитися іній, в цьому випадку включається режим відтавання. При цьому вимикається вентилятор внутрішнього блоку (в деяких моделях він обертається з низькою швидкістю). Через кілька хвилин (4-10) кондиціонер продовжує працювати в режимі обігріву (цей інтервал може незначно змінюватися, залежно від температури зовнішнього повітря).

При вході в режим обігріву вентилятор внутрішнього блоку включається через деякий час, коли достатньо нагріється теплообмінник внутрішнього блоку, спрацьовує захист подачі холодного

повітря в приміщення.

Коли припиняється подача електроживлення, кондиціонер вимикається. При подачі електроживлення він автоматично включається через 3-4 хвилини.

В режимі охолодження або обігріву пластикові деталі кондиціонера можуть стискатися і розширюватися із-за різкої зміни температури, в цьому випадку можуть бути чутні клацання. Це нормально явище.

Режим FOLLOW ME*

Служить для підтримки встановленої температури поблизу пульта ДУ.

Повернення попередніх налаштувань

Ця функція служить для повернення до збережених налаштувань кондиціонера. У разі якщо натиснути кнопку «SHORTCUT» вперше після підключення кондиціонера до мережі електроживлення, кондиціонер переключиться в автоматичний режим і буде обрана температура 24 °C. Якщо утримувати кнопку «SHORTCUT» натиснутою більше 2 секунд, то кондиціонер запам'ятає поточні настройки. Якщо ви вже включали кондиціонер і виробляли певні настройки, то при натисканні на дану кнопку, пульт ДУ відновить попередні ваші налаштування і передасть їх кондиціонеру (режим роботи, температуру, швидкість обертання вентилятора, сплячий режим - якщо був активований).

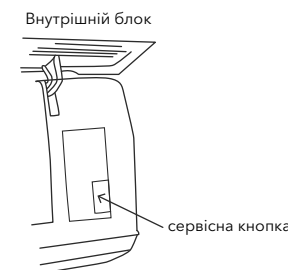
Функція самоочистки*

Під час використання кондиціонера в режимі охолодження або осушення на теплообміннику внутрішнього блоку може накопичуватися волога. Для запобігання утворенню цвілі і неприємного запаху використовуйте функцію самоочистки. Для її активації необхідно утримувати кнопку «SELF CLEAN» більше 2 секунд, при цьому кондиціонер запустить процедуру очищення наступним чином: Режим вентиляції - режим обігріву - режим вентиляції - вимкнення. Під час очищення кондиціонер буде працювати з мінімальною швидкістю обертання вентилятора внутрішнього блоку.

* В цій серії не використовується

Управління кондиціонером без пульта ДУ

Якщо ви втратили пульт дистанційного керування або він несправний, ви можете перемикаєти режими роботи кондиціонера в наступній послідовності, використовуючи сервісну кнопку на внутрішньому блоці (перед цим акуратно преподніміте панель) автоматичний -> охолодження -> вимкнення



Примітка:

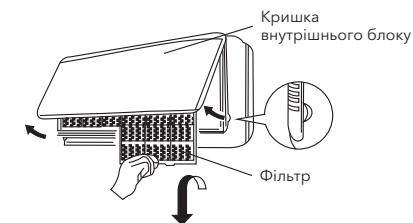
Не тримайте кнопки натиснутими протягом тривалого часу, це може призвести до збою в роботі кондиціонера.

Догляд та технічне обслуговування



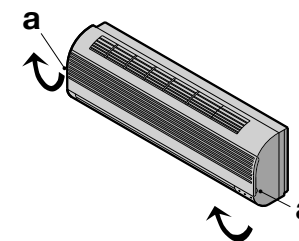
В цілях безпеки перед чищенням кондиціонера вимкніть його і відключіть від мережі електроживлення. Не лейте воду на внутрішній блок деякі його вбудовані компоненти, а також може призвести до ураження електричним струмом.

Чистіть корпус внутрішнього блоку і повітрязабірну огорожу пилосмоком або протирайте вологою м'якою ганчіркою. Якщо корпус сильно забруднений, протирайте м'якою ганчіркою, використовуючи м'який миючий засіб. Коли миєте ґрати, ні в якому разі не змінюйте положення жалюзі.

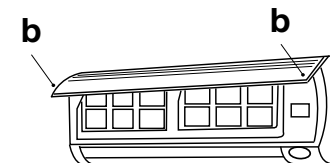


Чистка передньої панелі

- Вимкніть пристрій від джерела живлення до того, як виймете шнур живлення з розетки.
- Щоб зняти передню панель кондиціонера, зафіксуйте її в верхній позиції і тягніть на себе.
- Використовуйте м'яку, суху ганчірку для очищення панелі. Використовуйте теплу воду (нижче 40 °C) для промивання панелі, якщо пристрій дуже брудний.

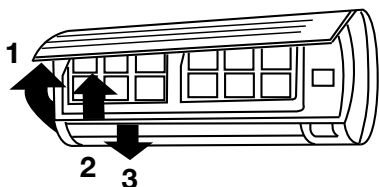


- Ні в якому разі не використовуйте бензин, розчинники та абразивні засоби для очищення передньої панелі кондиціонера.
- Не допускайте попадання води на внутрішній блок. Велика небезпека отримати удар електричним струмом. Встановіть і закрийте передню панель шляхом натискання позиції «b» у напрямку вниз.



Чистка повітряного фільтра

Необхідно прочистити повітряний фільтр після його експлуатації протягом 100 годин. Процес очищення виглядає наступним чином:
Вимкніть кондиціонер і зніміть повітряний фільтр.



- 1 Відкрийте передню панель
- 2 Обережно потягніть важіль фільтра на себе.
- 3 Вийміть фільтр.

Очищення і повторне встановлення повітряного фільтра

Якщо забруднення вже є, то промийте фільтр м'яким розчином в теплій воді. Після очищення добре просушіть фільтр в тіні. Встановіть фільтр на місце. Знову закрийте передню панель.

Примітка:

Мийте повітряний фільтр кожні два тижні, якщо кондиціонер працює в дуже забрудненому приміщенні.

Захист

Умови експлуатації

Пристрій захисту може автоматично вимкнути кондиціонер в наступних випадках:

| Режим | Причина |
|---------|--|
| ОБІГРІВ | Якщо температура повітря поза приміщенням вище 24 °C Якщо температура повітря поза приміщенням нижче -7 °C Якщо температура в кімнаті вище 30 °C |

ОХОЛОДЖЕННЯ Якщо температура повітря поза приміщенням вище 43 °C
Якщо температура повітря поза приміщенням нижче 18 °C

ОСУШЕННЯ Якщо температура в кімнаті нижче 10 °C /
Якщо температура поза приміщенням нижче 11 °C



Не регулюйте вручну вертикальні жалюзі, в іншому випадку може трапитись їх поломка. Щоб запобігти утворенню конденсату, не допускайте тривалого направлення повітряного потоку вниз в режимі ОХОЛОДЖЕННЯ або ОСУШЕННЯ.

Надмірний шум

- Встановлюйте кондиціонер в місці, здатного витримати його вагу, щоб він працював з найменшим шумом.
- Встановлюйте зовнішню частину кондиціонера в місці, де викид повітря та шум від роботи кондиціонера не завадять сусідам.
- Не встановлюйте будь-які загорождення перед зовнішньою частиною кондиціонера, тому що це збільшує шум.

Особливості пристрою захисту

- Відновити роботу кондиціонера після її припинення або змінити його режим роботи можна через 3 хвилини.
- Після того, як Ви підключите і включите його, він почне працювати тільки через 20 секунд.

Особливості режиму ОБІГРІВ

Попередній нагрів.

Після початку роботи кондиціонера в режимі ОБІГРІВ тепле повітря починає надходити тільки через 2-5 хвилин.

Розморожування зовнішнього блоку.

У процесі обігріву кондиціонер буде автоматично розморожуватися для збільшення своєї продуктивності. Зазвичай це займає від 2 до 10 хвилин. Під час розморожування вентилятори не працюють. Після того, як розморожування завершено, режим обігріву включається автоматично.

Усунення несправностей

Наступні випадки не завжди є ознаками несправностей, будь ласка, переконайтеся в цьому, перш ніж звертатися в сервісну службу.

- 1 Прилад не працює:
 - почекайте 3 хвилини і спробуйте знову включити кондиціонер. Можливо, захисний пристрій блокує роботу кондиціонера;
 - сілі батарейки в пульті дистанційного керування;
 - вилка не до кінця вставлена в розетку.
- 2 Відсутній потік охолодженого або нагрітого повітря (залежно від необхідного режиму):
 - можливо, забруднений повітряний фільтр;
 - перевірте, чи не заблоковані впускні і випускні повітряні отвори;
 - можливо, неправильно встановлена температура.
- 3 Прилад не включається відразу ж:
 - при зміні режиму в процесі роботи ти відбувається затримка спрацьовування на 3 хвилини.
- 4 Специфічний запах:
 - цей запах може виходити від іншого джерела, наприклад, меблів, цигарок і т. д., який поглинається пристроєм і випускається разом з повітрям.
- 5 Звук дзюрчання води:
 - шум виникає при русі холодоагенту по трубах;
 - розморожування зовнішнього блоку в режимі нагрівання.
- 6 Чується потріскування:
 - звук може виникати під впливом зміни температури корпусу.
- 7 З випускного отвору виходить туман:
 - туман з'являється, коли в приміщенні висока вологість.

Датчик витoku фреону

У разі виявлення витoku фреону на дисплеї внутрішнього блоку кондиціонера з'явиться код «ЕС», при цьому індикатор включення / виключення буде безупинно мерехтити. У цьому випадку необхідно виключити кондиціонер і звернутися в авторизований сервісний центр.



Якщо після всіх спроб усунення неполадок проблема не вирішена, зверніться у сервісний центр у вашому регіоні або до торговельного представника.

Транспортування і зберігання

- Прилад повинен зберігатися в упаковці виробника в закритому приміщенні при температурі від + 4 до + 40 °C і відносній вологості до 85% при температурі 25 °C.
- Транспортування і зберігання приладу повинна відповідати вказівкам маніпуляційних знаків на упаковці.

Термін експлуатації

Термін експлуатації приладу складає 10 років за умови дотримання відповідних правил по установці і експлуатації.

Утилізація

Після закінчення терміну служби кондиціонер слід утилізувати. Детальну інформацію з утилізації кондиціонера Ви можете отримати у представника місцевого органу влади.

Дата виготовлення

Дата виготовлення зашифрована в code-128. Дата виготовлення визначається наступним чином:

SN XXXXXX XXXX XXXXXX XXXX
|
 місяць і рік виробництва

Імпортер в Україні:

Імпортер в Україні: ТОВ «Торговий дім Клімат Країни» Адреса: 08322, Київська обл., Бориспільський р-н., с. Проліски вул. Промислова, 9, офіс 4

Гарантія

Гарантійне обслуговування виконується відповідно до гарантійних зобов'язань, перелічених в гарантійному талоні.

Адреса в Інтернет: www.home-comfort.in.ua
Детальна інформація про сервісні центри, що уповно важені здійснювати ремонт і технічне обслуговування виробів, додається окремим списком та/або перебуває на сайті.

Тел. сервісного центру «Альфа-Сервіс»
(044) 451-59-02
(044) 451-52-32
(067) 442-86-33 або
0-800-50-53-17

Виробник:
SIA «Green Trace»,
LV-1004, Biekensalas iela, 21, Riga, Latvia

СІА «Грін Трейс»
ЛВ-1004, Латвія, Рига, ул. Бікенсалас, 21.

Сертифікація

Товар сертифікований на території України, відповідає вимогам нормативних документів:

ДСТУ EN 60335-2-40:2014,
ДСТУ EN 55014-1:2016,
ДСТУ EN 55014-2:2015,

За сертифікат відповідності Ви можете звернутись до продавця.

Інформація про сертифікацію продукції оновлюється щорічно. (При відсутності копії нового сертифіката в коробці, запитуйте копію у продавця).

Дата виробництва вказується на етикетці на коробці.

Виготовлено в Китаї

Electrolux is a registered trademark used under license from AB Electrolux (publ).

Технічні характеристики

| Модель | EACS-07HFE/ N3 | EACS-09HFE/ N3 | EACS-12HFE/ N3 | EACS-18HFE/ N3 | EACS-24HFE/ N3 |
|--|---------------------------|---------------------------|---------------------------|----------------------------|----------------------------|
| Тип кондионера | On/Off | On/Off | On/Off | On/Off | On/Off |
| Холодопродуктивність, BTU/год | 7500 | 9000 | 12000 | 18000 | 24000 |
| Теплопродуктивність, BTU / год | 8000 | 9500 | 13000 | 18500 | 26000 |
| Споживана потужність (холод / тепло), Вт | 684 / 645 | 821 / 771 | 1096 / 1055 | 1644 / 1502 | 2503 / 2374 |
| Струм | 220-240~50, 1 фаза | | | | |
| Номинальний струм, А | 3,00 | 3,60 | 4,77 | 7,15 | 10,88 |
| Витрати повітря, м³/год | 445 | 452 | 523 | 787 | 1060 |
| Клас енергоефективності | A | A | A | A | C |
| Тип холодоагента | R410A | | | | |
| Рівень шуму (внутрішній блок / зовнішній блок), дБА | 26/52 | 26/54 | 26/56 | 30/59 | 33/60 |
| Захист від ураження електричним струмом | I клас | | | | |
| Клас пиловологозахищеності (внутрішній блок / зовнішній блок) | IPX0 / IPX4 | | | | |
| Діаметр труб (зрід.-газ), мм | 1/4"-3/8" | 1/4"-3/8" | 1/4"-1/2" | 1/4"-1/2" | 3/8"-5/8" |
| Максимальна довжина траси, м | 20 | 20 | 20 | 25 | 25 |
| Максимальний перепад висот, м | 8 | 8 | 8 | 10 | 10 |
| Габарити ШxВxГ (внутрішнього блоку/зовнішнього блоку), мм | 715x285x194 / 700x550x275 | 715x285x194 / 700x550x275 | 802x297x189 / 770x555x300 | 965x319x215 / 770x555x300 | 1080x335x226 / 845x702x363 |
| Вага нетто (внутрішній блок / зовнішній блок), кг | 7,1/23,5 | 7,5/26,4 | 8,8/31,2 | 11,6/37,7 | 14,0/50,6 |
| Габарити в упаковці ШxВxГ (внутрішній блок/зовнішній блок), мм | 780x365x290 / 815x615x325 | 780x365x290 / 815x615x325 | 875x375x295 / 900x585x345 | 1045x405x315 / 900x615x348 | 1155x420x330 / 965x765x395 |
| Вага бруто (внутрішній блок / зовнішній блок), кг | 9,3/25,8 | 9,6/28,6 | 11,0/33,5 | 14,8/40,0 | 17,5/53,8 |

Комплектація*

Кріплення для монтажу на стіну (тільки для внутрішнього блоку)

Пульт ДК

Інструкція (керівництво користувача)

Гарантійний талон (в інструкції)

Опціонально:

З'єднувальні міжблочні дроти.

* Комплектація може змінюватися в залежності від потужності і покоління приладу. Для отримання більш детальної інформації – звертайтеся до продавця.

Форма протокола о приемке оборудования
после проведения пусконаладочных работ

г. _____ " _____ " 20 ____ г.

Для проведения пусконаладочных работ предъявлено следующее оборудование: _____

смонтированное по адресу: _____

Установлено, что:

1. Проект разработан _____
(наименование проектной организации, номера чертежей и даты).

2. Монтажные работы выполнены _____
(наименование монтажной организации)

Примечание – Паяные соединения медных труб:

- (место пайки); - (число паяк)

3. Дата начала монтажных работ _____
(время, число, месяц и год)

4. Дата окончания монтажных работ _____
(время, число, месяц и год)

Установлено, что бытовая система кондиционирования готова (не готова) к тестовому запуску

Ответственный _____
ФИО монтажника /подпись/

Во время тестового запуска бытовая система кондиционирования проверена на всех режимах, предусмотренных заводом-изготовителем, и признана исправной. Устройства защиты срабатывают своевременно.

Пусконаладочные работы окончены.

_____ /подпись/
ФИО монтажника

Работы принял. Претензий не имею.

_____ /подпись/
ФИО заказчика

Форма протокола тестового запуска

Тестовый запуск бытовой системы кондиционирования выполнен

« ____ » _____ 20 ____ г. в _____. Во время тестового запуска определены основные параметры работы бытовой системы кондиционирования, представленные в таблице 1.

Таблица 1. Параметры бытовой системы кондиционирования при тестовом запуске

| № | Контролируемый параметр | Требуется | Фактическое значение | |
|---|--|-------------------------------------|----------------------|--|
| 1 | Рабочее напряжение, В | От 200 до 240 | | |
| 2 | Рабочий ток, А | Менее 110% от номинального значения | Охлаждение | |
| | | | Нагрев | |
| 3 | Перепад температуры воздуха на теплообменном аппарате испарительного блока, °С | Не менее 8 | Охлаждение | |
| | | | Нагрев | |
| 4 | Перепад температуры воздуха на теплообменном аппарате компрессорно-конденсаторного блока, °С | От 5 до 12 | Охлаждение | |
| | | | Нагрев | |

Фактические значения параметров бытовой системы кондиционирования соответствуют (не соответствуют) требуемым значениям.

Во время тестового запуска бытовая система кондиционирования проверена на всех режимах, предусмотренных заводом-изготовителем, и признана исправной. Устройства защиты срабатывают своевременно.

Пусконаладочные работы окончены.

_____ /подпись/
ФИО монтажника

Работы принял. Претензий не имею.

_____ /подпись/
ФИО заказчика

Протокол про приймання устаткування
після проведення пусконаладжувальних робіт

м. _____ " _____ " _____ 20__ р.

Для проведення пусконаладжувальних робіт пред'явлено наступне обладнання:

змонтоване за адресою: _____

Встановлено, що:

1. Проект розроблений _____
(найменування проектної організації, номера креслень та дата).

2. Монтажні роботи виконані _____
(найменування монтажної організації)

Примітка - Паяні з'єднання мідних труб:

-(місто пайки); -(кількість пайок)

3. Дата початку монтажних робіт _____
(час, число, місяць та рік)

4. Дата закінчення монтажних робіт _____
(час, число, місяць та рік)

Встановлено, що побутова система кондиціонування готова (не готова) до тестового запуску

Відповідальний _____
ПІБ монтажника /підпис/

Під час тестового запуску побутова система кондиціонування перевірена на всіх режимах, передбачених заводом-виробником і визнана справною. Пристрої захисту спрацюють своєчасно.

Пусконаладжувальні роботи закінчені.

ПІБ монтажника /підпис/

Роботи прийняті. Зауважень не маю

ПІБ замовника /підпис/

Форма протоколу тестового запуску

Тестовий запуск побутової системи кондиціонування виконаний

«__» ____ 20__ р. в _____.

Під час тестового запуску визначені основні параметри роботи побутової системи кондиціонування, представлені в таблиці 1

Т А Б Л И Ц Я 1 - Параметри побутової системи кондиціонування при тестовому запуску

| № | Контрольований параметр | Необхідно | Фактичне значення | |
|---|---|-------------------------------------|-------------------|--|
| 1 | Робоча напруга, В | Від 200 до 240 | | |
| 2 | Робочий струм, В | Менше 110% від номінального запуску | Охолодження | |
| | | | Нагрів | |
| 3 | Перепад температури повітря на теплообмінному апараті випарного блоку, °С | Не менше 8 | Охолодження | |
| | | | Нагрів | |
| 4 | Перепад температури повітря на теплообмінному апараті компресорно-конденсаторного блоку, °С | Від 5 до 12 | Охолодження | |
| | | | Нагрів | |

Фактичні значення параметрів побутової системи кондиціонування відповідають (не відповідають) встановленим параметрам.

Під час тестового запуску побутова система кондиціонування перевірена на всіх режимах, передбачених заводом-виготовлювачем і визнана справною.

Пристрої захисту спрацюють вчасно.

Пусконаладжувальні роботи закінчені.

ПІБ монтажника /підпис/

Роботи прийняв. Претензій не маю.

ПІБ замовника /підпис/

Гарантийный талон

Настоящий документ не ограничивает определенные законом права потребителей, но дополняет и уточняет оговоренные законом обязательства, предполагающие соглашение сторон либо договор.

Правильное заполнение гарантийного талона

Внимательно ознакомьтесь с гарантийным талоном и проследите, чтобы он был правильно заполнен и имел штамп Продавца. При отсутствии штампа Продавца и даты продажи (либо ссагового чека с датой продажи) гарантийный срок изделия исчисляется с даты производства изделия. Для газовых котлов, кондиционеров типа сплит-система, чиллеров и фанкойлов обязательным также является указание даты пуска в эксплуатацию и штамп авторизованной организации, производившей пуск в эксплуатацию.

Запрещается вносить в Гарантийный талон какие-либо изменения, а также стирать ли переписывать какие-либо указанные в нем данные.

Внешний вид и комплектность изделия

Тщательно проверьте внешний вид изделия и его комплектность, все претензии по внешнему виду и комплектности изделия предъявляйте Продавцу при покупке изделия.

Общие правила установки (подключения) изделия

Установка (подключение) изделий допускается исключительно специалистами и организациями, имеющими лицензии на данный вид работ (изделия, работающие на газе), либо специалистами компаний, авторизованных на продажу и/или монтаж и гарантийное обслуживание соответствующего типа оборудования, имеющих лицензию на данный вид работ (водонагреватели, кондионеры типа сплит-система). Для установки (подключения)электрических водонагревателей рекомендуем обращаться в наши сервисные центры. Продавец (изготовитель) не несет ответственности за недостатки изделия, возникшие из-за его неправильной установки (подключения).

Поздравляем Вас с приобретением техники отличного качества!

Дополнительную информацию об этом и других изделиях Вы можете получить у Продавца или по нашей информационной линии в г. Москва: **Тел: 8 (800) 500-07-75** (По России звонок бесплатный, в будние дни с 8:00 до 19:00)

Адрес для писем: 125493, г. Москва, а/я 310

Адрес в Интернете: www. home-comfort.ru

| | |
|--|----------------|
| Модель | Серийный номер |
| | |
| Дата покупки | |
| Штамп продавца | |
| Дата пуска в эксплуатацию | |
| Штамп организации, производившей пуск в эксплуатацию | |

Подробная информация о сервисных центрах, уполномоченных осуществлять ремонт и техническое обслуживание изделия, прилагается отдельным списком и/или находится на сайте.

Производитель оставляет за собой право вносить изменения в конструкцию, комплектацию или технологию изготовления изделия, с целью улучшения его технологических характеристик. Такие изменения вносятся в изделие без предварительного уведомления Покупателя и не влекут за собой обязательств по изменению/улучшению ранее выпущенных изделий. Уведительно просим Вас во избежание недоразумений до установки/эксплуатации изделия внимательно изучить его инструкцию по эксплуатации. Запрещается вносить в Гарантийный талон какие-либо изменения, а также стирать или переписывать какие-либо указанные в нем данные.

Срок действия гарантии
Настоящая гарантия имеет силу, если Гарантийный талон правильно/четко заполнен и в нем указаны: наименование и модель изделия, его серийные номера, дата продажи, а также имеется подпись уполномоченного лица и штамп Продавца. Для газовых котлов обязательным также является указание даты пуска в эксплуатацию и штамп авторизованной организации, производившей пуск в эксплуатацию.

Гарантия на кондиционеры, требующие специального монтажа (кроме мобильных), будет составлять 3 года, если монтаж кондиционера выполнен одной из Авторизованной Монтажной Организацией, и 1 год в случае, если монтаж кондиционера проведен неуполномоченной организацией. Гарантийные обязательства на монтаж таких кондиционеров несет на себе монтажная организация. Гарантия на мобильные кондиционеры 2 года. Гарантийный срок на электрические конвекторы составляет 36 (тридцать шесть) месяцев со дня продажи Покупателю. Гарантийный срок на увлажнители воздуха составляет 24 (двадцать четыре) месяца со дня продажи изделия Покупателю. Гарантийный срок на маслянонаполненные радиаторы составляет 12 (двенадцать) месяцев со дня продажи изделия Покупателю. Гарантийный срок на электроретеловентиляторы составляет 12 (двенадцать) месяцев со дня продажи изделия Покупателю. Гарантийный срок на изделия (водонагревательные приборы) серий EWH SL, EWH S, EWH R, EWH Digital определяется следующим образом: на водосодержащую емкость (стальной бак) гарантийный срок на повреждение от коррозии

составляет 96 (девяносто шесть) месяцев, а на остальные элементы изделия гарантийный срок составляет 24 (двадцать четыре) месяца. На изделия серий EWH Centurio, EWH Centurio H, EWH Centurio Silver, EWH Centurio Silver H, EWH Centurio Digital, EWH Centurio Digital H, EWH Centurio Digital Silver, EWH Centurio Digital Silver H, EWH Centurio DL, EWH Centurio DL H, EWH Centurio DL Silver, EWH Centurio DL Silver H, EWH Royal, EWH Royal H, EWH Royal Silver, EWH Royal Silver H, EWH Formax, EWH Formax DL, EWH Genie O/U, EWH Royal O/U, EWH Inferio на водосодержащую емкость (бак) гарантийный срок составляет 84 (восемьдесят четыре) месяца, а на остальные элементы изделия – 24 (двадцать четыре) месяца. На изделия серий EWH Heatonix, EWH Heatonix Slim, EWH Heatonix DL, EWH Heatonix DL Slim, EWH AXIOMATIC, EWH AXIOMATIC на водосодержащую емкость (бак) гарантийный срок составляет 60 (шестьдесят) месяцев, а на остальные элементы изделия – 24 (двадцать четыре) месяца. Гарантия на нагревательный элемент в моделях AXIOMATIC Slim, AXIOMATIC. Advanced Heater Shield – инновационная технология защиты нагревательного элемента – специальное эмалево покрытие. Гарантия на нагревательный элемент составляет 15 лет с момента продажи, при условии проведения современного технического обслуживания. Периодичность проведения обслуживания не реже одного раза в год. Техническое обслуживание должно в обязательном порядке состоять из проверки состояния магниевого анода (при анамичном износе – анод подлежит замене), а также очистки внутренней емкости бака и нагревательного элемента от известкового налета. Гарантийный срок на прочие изделия составляет 24 (двадцать четыре) месяца. Гарантийный срок на комплектующие изделия или составные части (детали которые могут быть сняты с изделия без применения каких-либо инструментов, т.е. ящики, полки, решетки, корзины, насадки, щетки, трубки, шланги, коронки горелок и др. подобные комплектующие) составляет 3 (три) месяца. Гарантийный срок на новые комплектующие изделия или составные части, приобретенные отдельно от изделия, составляет три месяца со дня выдачи Покупателю изделия по окончании ремонта, либо продажи последнему этих комплектующих/составных частей. Срок службы 10 лет, если не указано иное.

Деятельность гарантии

Настоящая гарантия действует на территории только на территории РФ на изделия, купленные на территории РФ. Гарантия распространяется на производственный или конструкционный дефект изделия. Настоящая гарантия включает в себя выполнение уполномоченным сервисным центром ремонтных работ и замену дефектных деталей изделия в сервисном центре или у Покупателя (по усмотрению сервисного центра). Гарантийный ремонт изделия выполняется в срок не более 45 (сорока пяти) дней.

Настоящая гарантия не дает права на возмещение и покрытие ущерба, произошедшего в результате переделки и регулировки изделия, без предварительного письменного согласия изготовителя, с целью приведения его в соответствие с национальными или местными техническими стандартами и нормами безопасности. Также обращаем внимание Покупателя на то, что в соответствии с Жилищным Кодексом РФ Покупатель обязан согласовать монтаж купленного оборудования с эксплуатирующей организацией и компетенции власти субъекта Российской Федерации. Продавец и Изготовитель не несут ответственность за любые неблагоприятные последствия, связанные с использованием Покупателем купленного изделия надлежащего качества без утвержденного плана монтажа и разрешения вышеназванных организаций.

НАСТОЯЩАЯ ГАРАНТИЯ НЕ РАСПРОСТРАНЯЕТСЯ НА:

- периодическое обслуживание и сервисное обслуживание изделия (чистку, замену фильтров);
- любые адаптации и изменения изделия, в т.ч. с целью усовершенствования и расширения обычной сферы его применения, которая указана в Инструкции по эксплуатации изделия, без предварительного письменного согласия изготовителя.

НАСТОЯЩАЯ ГАРАНТИЯ НЕ ПРЕДОСТАВЛЯЕТСЯ В СЛУЧАЯХ:

- если будет полностью/частично изменен, стер, удален или будет неразборчив серийный номер изделия;
- использования изделия не по его прямому назначению, не в соответствии с его Инструкцией по эксплуатации, в том числе, эксплуатации изделия с перегрузкой или совместно со вспомогательным оборудованием, не рекомендуемым Продавцом (изготовителем);
- наличия на изделии механических повреждений (сколов, трещин, и т.д.), воздействий на изделие чрезмерной силы, химических агрессивных веществ, высоких температур, повышенной влажности/запыленности, конденстированных паров, если что-либо из перечисленного стало причиной неисправности изделия;

ремонта/наладки/инсталляции/адаптации/пуска в эксплуатацию изделия не уполномоченными на то организациями/лицами; в результате бедствий (пожар, наводнение и т.д.) и других причин находящихся вне контроля Продавца (изготовителя) и Покупателя, которые причинили вред изделию;

- неправильного подключения изделия к электрической, газовой или водопроводной сети, а также неисправностей (не соответствия рабочим параметрам и безопасности) электрической, газовой или водопроводной сети и прочих внешних сетей;
- дефектов, возникших вследствие попадания внутрь изделия посторонних предметов, жидкостей, насекомых и продуктов их жизнедеятельности, и т.д.;
- неправильного хранения изделия;
- необходимости замены расходных материалов: ламп, фильтров, элементов питания, аккумуляторов, преобразователей, а также стальных/фарфоровых/матерчатых и перемещающих вручную деталей и других дополнительных быстрознающихся /сменных деталей (комплектующих) изделия, которые имеют собственный ограниченный период работоспособности в связи с их естественным износом, или если такая замена предусмотрена конструкцией и не связана с разборкой изделия;
- дефектов системы, в которой изделие использовалось как элемент этой системы.

Общие условия гарантийного обслуживания газовых проточных водонагревателей

Настоящая гарантия имеет силу только в случае пуска их в эксплуатацию силами специалистами уполномоченной на то авторизованной организацией с составлением соответствующего Акта о пуске в эксплуатацию, с обязательным указанием даты пуска и штампа организации, производившей пуск в эксплуатацию.

ВНИМАНИЕ!
В целях Вашей безопасности установка (подключение) изделий, работающих на газе, допускается исключительно специалистами и организациями, имеющими лицензии на данный вид работ. Продавец (изготовитель) не несет ответственности за недостатки изделия, возникшие вследствие его неправильной установки (подключения), либо по причине эксплуатации в составе с магистралями водного/газового снабжения и отвода продуктов горения, неспособных обеспечить безопасную работу газового проточного водонагревателя.

Общие условия гарантийного обслуживания кондиционеров

Настоящая гарантия не распространяется на недостатки работы изделия в случае, если Покупатель по своей инициативе (без учета соответствующей информации Продавца) выбрал и купил кондиционер надлежащего качества, но по своим техническим характеристикам не предназначенный для помещения, в котором он был впоследствии установлен Покупателем.

УВАЖАЕМЫЙ ПОКУПАТЕЛЬ! Напоминаем, что некавалифицированный монтаж кондиционеров может привести его неправильной работе и как следствие к выходу изделия из строя. Монтаж данного оборудования должен производиться согласно документу СТО НОСТРОЙ 25 «МОНТАЖ И ПУСКОНАЛАДКЕ ИСПАРИТЕЛЬНЫХ КОМПРЕССОРНО-КОНДЕНСАТОРНЫХ БЛОКОВ БЫТОВЫХ СИСТЕМ КОНДИЦИОНИРОВАНИЙ В ЗДАНИЯХ И СООРУЖЕНИЯХ». Гарантию на монтажные работы и связанные с ними недостатки в работе изделия несет монтажная организация.

Продавец (изготовитель) вправе отказать в гарантии на изделие смонтированное и введенное в эксплуатацию с нарушением стандартов и инструкции.

Гарантия на кондиционеры, требующие специального монтажа (кроме мобильных), будет составлять 3 года, если монтаж кондиционера выполнен одной из Авторизованной Монтажной Организацией, и 1 год в случае, если монтаж кондиционера проведен неуполномоченной организацией. Гарантийные обязательства на монтаж таких кондиционеров несет на себе монтажная организация.

Общие условия гарантийного обслуживания водонагревательных приборов

Настоящая гарантия не предоставляется, если неисправности в водонагревательных приборах возникли в результате: замерзания или всего лишь однократного превышения максимально допустимого давления воды, указанного на заводской табличке, либо специалистами водонагревательного прибора, эксплуатацию без защитных устройств или устройства не соответствующего техническим характеристикам водонагревательных приборов; использование коррозионно-активной воды; коррозии от электрохимической реакции, несвоевременного технического обслуживания водонагревательных приборов в соответствии с инструкцией по эксплуатации (в том числе: несоблюдение установленных инструкцией периодичности и сроков проведения технического обслуживания, в объеме, указанном в инструкции).

Общие условия гарантийного обслуживания увлажнителей воздуха

В обязательном порядке при эксплуатации ультразвуковых увлажнителей воздуха следует использовать оригинальный фильтр-картридж для умягчения воды. При наличии фильтра-картриджа рекомендуется использовать водопроводную воду без предварительной обработки или очистки. Срок службы фильтра-картриджа зависит от степени жесткости используемой воды и может не соответствовать сроку службы самого увлажнителя, в результате чего возможно образование белого осадка вокруг увлажнителя воздуха и на мембране самого увлажнителя воздуха (данный осадок может не удаляться и при помощи прилагаемой к увлажнителю воздуха щеткой). Для снижения вероятности возникновения такого осадка фильтр-картридж требует периодической своевременной замены. Вследствие выработки ресурса фильтров у увлажнителя воздуха может снижаться производительность выхода влаги, что требует регулярной периодической замены фильтров в соответствии с инструкцией по эксплуатации. За перечисленные в настоящем пункте последствия несоблюдения Покупателем инструкций и рекомендаций Продавец, Импортёр, Изготовитель ответственности не несут и настоящая гарантия на такие последствия не распространяется. При эксплуатации увлажнителей воздуха рекомендуется использовать только оригинальные аксессуары производителя.

Ассессуры производителя.

Общие условия гарантийного обслуживания кондиционеров
Настоящая гарантия не распространяется на недостатки работы изделия в случае, если Покупатель по своей инициативе (без учета соответствующей информации Продавца) выбрал и купил кондиционер надлежащего качества, но по своим техническим характеристикам не предназначенный для помещения, в котором он был впоследствии установлен Покупателем. Уважаемый Покупатель! Напоминаем, что некавалифицированный монтаж кондиционеров может привести к его неправильной работе и, как следствие, к выходу изделия из строя. Монтаж данного оборудования должен производиться согласно документу Сто Нострой № 25 «Монтаж и пусконаладке испарительных компрессорно-конденсаторных блоков бытовых систем кондиционирования в зданиях и сооружениях». Гарантию на монтажные работы и связанные с ними недостатки в работе изделия несет монтажная организация. Продавец (изготовитель) вправе отказать в гарантии на изделие, смонтированное и введенное в эксплуатацию с нарушением стандартов и инструкции. Покупатель-потребитель предупрежден о том, что в соответствии с п.11 «Перечня непродовольственных товаров надлежащего качества, не подлежащих возврату или обмену на аналогичный товар другого размера, формы, габарита, факона, расцветки или комплектации» Пост. Правительства РФ от 19.01.1998. №55 он не вправе требовать обмена купленного изделия в порядке ст. 25 Закона "О защите прав потребителей" и ст. 502 ГК РФ. С момента подписания Покупателем Гарантийного талона считается, что: • Вся необходимая информация о купленном изделии и его потребительских свойствах в соответствии со ст. 10 Закона "О защите прав потребителей" предоставлена Покупателю в полном объеме; • Покупатель получил Инструкцию по эксплуатации купленного изделия на русском языке и; • Покупатель ознакомлен и согласен с условиями гарантийного обслуживания/особенностями эксплуатации купленного изделия; • Покупатель претензий к внешнему виду/комплектности/

..... если изделие проверялось в присутствии Покупателя написать «работе» купленного изделия не имет.

Покупатель: _____
Подпись: _____ Дата: _____

ИЗЫМАЕТСЯ МАСТЕРОМ ПРИ ОБСЛУЖИВАНИИ/ВИЛУЧАЕТСЯ МАЙСТРОМ ПРИ ОБСЛУЖИВАНИИ




ИЗЫМАЕТСЯ МАСТЕРОМ ПРИ ОБСЛУЖИВАНИИ/ВИЛУЧАЕТСЯ МАЙСТРОМ ПРИ ОБСЛУЖИВАНИИ

ТАЛОН НА ГАРАНТИЙНОЕ ОБСЛУЖИВАНИЕ/
ТАЛОН НА ГАРАНТИЙНОЕ ОБСЛУЖИВАНИЕ

Модель/Модель: _____
Серийный номер/Серийный номер: _____
Дата покупки/Дата покупки: _____
Штамп продавца/Штамп продавца _____

Дата пуска в эксплуатацию/Дата пуска в эксплуатацию: _____
Штамп организации, производившей пуск в эксплуатацию/
Штамп организации, що робила пуск в експлуатацію

ИЗЫМАЕТСЯ МАСТЕРОМ ПРИ ОБСЛУЖИВАНИИ/ВИЛУЧАЕТСЯ МАЙСТРОМ ПРИ ОБСЛУЖИВАНИИ



ИЗЫМАЕТСЯ МАСТЕРОМ ПРИ ОБСЛУЖИВАНИИ/ВИЛУЧАЕТСЯ МАЙСТРОМ ПРИ ОБСЛУЖИВАНИИ

ТАЛОН НА ГАРАНТИЙНОЕ ОБСЛУЖИВАНИЕ/
ТАЛОН НА ГАРАНТИЙНОЕ ОБСЛУЖИВАНИЕ

Модель/Модель: _____
Серийный номер/Серийный номер: _____
Дата покупки/Дата покупки: _____
Штамп продавца/Штамп продавца _____

Дата пуска в эксплуатацию/Дата пуска в эксплуатацию: _____
Штамп организации, производившей пуск в эксплуатацию/
Штамп организации, що робила пуск в експлуатацію

(чищення, заміну фільтрів);

- будь-які адаптації і зміни виробу, у т.ч. з метою удосконалення і розширення звичайної сфери його застосування, що зазначена в Інструкції з експлуатації виробу, без попередньої письмової згоди виготовлявача.

ДІЙСНА ГАРАНТІЯ НЕ НАДАЄТЬСЯ У ВИПАДКАХ:

- якщо буде цілком /настково змінений, стертий, вилучений або буде нерозбірливий серійний номер виробу;
- використання виробу не по його прямому призначенню, не відповідно до його Інструкції по експлуатації, у тому числі, експлуатації виробу з первантаженням або спільно з допоміжним устаткуванням, Продавцем, що не рекомендується. (виготовлювачем);
- наявності на виробі механічних ушкоджень (сковошин, тріщин, і т.д.), впливів на вироб надмірної сили, хімічно агресивних речовин, високих температур, підвищеної вологості/ запилені, концентрованих парів, якщо що-небудь з перерахованого стало причиною несправності виробу ;

- ремонту/налагодження/інсталяції/адаптації/ пуску в експлуатацію виробу не уповноваженими на те організаціями/особами;
- стійких лих (пожежа, повінь і т.д.) і інших причин, що знаходяться поза контролем Продавця (виготовлювача) і Покупця, що заподіяли шкоди виробові;

- неправильного підключення виробу до електричної, газової або водогіної мережі, а також несправностей (невідповідності робочим параметрам і безпеці) електричної, газової або водогіної мережі й інших зовнішніх мереж ;

- дефектів, що виникли внаслідок влучення усередню виробу створених предметів, рідин, комак і продуктів їхньої життєдіяльності, і т.д.

- неправильного збереження виробу;
- необхідності заміни ламп, фільтрів, елементів живлення, акумуляторів, запобіжників, а також скляних/порцелянових/матер'яних і переміщуваних вручну деталей і інших додаткових деталей, що швидко зношуються, та змінних деталей (комплектуючих) виробу, що мають власний обмежений період працездатності, у зв'язку з їх природним зносом, або якщо така заміна передбачена конструкцією і не зв'язана з розбиранням виробу;
- дефектів системи, у якій виріб використовувався як елемент цієї системи.

Особливі умови гарантійного обслуговування водонагрівальних приладів

Дійсна гарантія не надається, якщо несправності у водонагрівальних приладах виникли в результаті: замерзання або всього лише однократного перевищення максимально допустимого тиску води, зазначеного на заводській таблиці з характеристиками водонагрівального приладу ; експлуатації без захисних пристроїв або пристроїв, що не відповідають технічним характеристикам водонагрівальних приладів ; використання корозійно-активної води, не призначеної для пиття; корозії від електрохімічної реакції, несвочасного технічного обслуговування водонагрівальних приладів відповідно до інструкції по експлуатації (наприклад: недотримання встановлених інструкцією термінів по заміні магнієвого анода і т.д.).

Особливі умови гарантійного обслуговування зволожувачів повітря

В обов'язковому порядку при експлуатації ультразвукових зволожувачів повітря необхідно використовувати оригінальний фільтр-картридж для зм'якшення води. Рекомендується використовувати дистильовану або попередньо очищену воду. Термін служби фільтра-картриджа залежить від ступеня твердості використовуваної води і може не прогнозовано зменшуватися, в результаті чого можливе утворення білого осаду навколо зволожувача повітря і на мембрані самого зволожувача повітря (даний осад може не віддалятися і за допомогою прикладеної до зволожувача повітря щітки). Для зниження ймовірності виникнення такого осаду фільтр-картридж вимагає періодичної своєчасної заміни. Внаслідок вироблення ресурсу фільтрів в зволожувачів повітря може знижуватися продуктивність виходу вологи, що вимагає регулярної періодичної заміни фільтрів відповідно до інструкції по експлуатації. За перераховані в дійсному пункті несправності зволожувачів повітря і виниклий у зв'язку з такими несправностями який-небудь збиток у Покупця і третій осіб Продавець, Імпортер, Виготовлювач відповідальності не несуть і дійсна гарантія на такі несправності зволожувачів повітря не поширюється. При експлуатації зволожувачів повітря рекомендується використовувати тільки оригінальні аксесуари виробника.

З моменту підписання Покупцем Гарантійного талона вважається, що:

- Уся необхідна інформація про куплений виріб і його споживчі властивості у відповідності зі ст. 15 Закону «Про захист прав споживачів» надана Покупцеві в повному обсязі;
- Покупець одержав Інструкцію з експлуатації купленого виробу російською та

..... мовою;

- Покупець ознайомлений і згодний з умовами гарантійного обслуговування/особливостями експлуатації купленого виробу;
- Покупець претензій до зовнішнього вигляду/комплектності

.....

якщо виріб перевірявся в присутності Покупця написати «роботи» купленого товару не має.

Покупець: _____

Підпис: _____ Дата: _____

У конструкцію, комплектацію або технологію виготовлення виробу, з метою поліпшення його технологічних характеристик, можуть бути внесені зміни. Такі зміни вносяться у виріб без попереднього повідомлення Покупця і не несуть зобов'язань по зміні/поліпшенню раніше випущених виробів.

Переконливо просимо Вас щоб уникнути непорозумінь до установки /експлуатації виробу уважно вивчити його інструкцію з експлуатації. Забороняється вносити в Гарантійний талон будь-які зміни, а також стирати або переписувати які-небудь зазначені в ньому дані. Дійсна гарантія має силу, якщо Гарантійний талон правильно/чітко заповнений і в ньому зазначені: найменування і модель виробу, його серійні номери, дата продажу, а також є підпис уповноваженої особи і штамп Продавця.

Ця гарантія вважається дійсною силу, якщо Гарантійний талон правильно /чітко заповнений і в ньому вказані назва та модель виробу, його серійні номери, дата продажу, а також є підпис уповноваженої особи та штамп Продавця. Для газових котлів обов'язковим також є зазначення дати пуску в експлуатацію і штамп авторизованої організації, що проводила пуск в експлуатацію.

Термін дії гарантії

Гарантія на кондиціонери, що вимагають спеціального монтажу (крім мобільних), становитиме 3 роки, якщо монтаж кондиціонера виконаний однією із дозволених Монтажною Організацією і 1 рік у разі, якщо монтаж кондиціонера проведено не уповноваженою організацією. Гарантія зобов'язання на монтаж таких кондиціонерів несе на собі монтажна організація. Гарантія на мобільні кондиціонери 2 роки.

Гарантійний термін на електричні конвектори становить 36 (тридцять шість) місяців з дня продажу Покупцеві.

Гарантійний термін на зволожувачі повітря становить 24 (двадцять чотири) місяці з дня продажу виробу Покупцеві.

Гарантійний термін на маслонаповненіє радіатори становить 12 (дванадцять) місяців з дня продажу виробу Покупцеві.

Гарантійний термін на електрорепелентіатори становить 12 (дванадцять) місяців з дня продажу виробу Покупцеві.

Гарантійний термін на вироби (водонагрівальні прилади) серій EWH 5L, EWH S, EWH R, EWH Digital визначається наступним чином: на Водовмісній ємність (сталевий бак) гарантійний термін на пошкодження від корозії становить 96 (дев'яносто шість) місяців, а на інші елементи вироби гарантійний термін становить 24 (двадцять чотири) місяці.

На вироби серій EWH Centurio, EWH Centurio H, EWH Centurio Silver, EWH Centurio Silver H, EWH Centurio Digital, EWH Centurio Digital H, EWH Centurio Digital Silver, EWH Centurio Digital Silver H, EWH Centurio DL, EWH Centurio DL H, EWH Centurio DL Silver, EWH Centurio DL Silver H, EWH Royal, EWH Royal H, EWH Royal Silver, EWH Royal Silver H, EWH Formax, EWH Formax DL, EWH Genie O / U, EWH Rival O / U, EWH Interio на водовмісній ємність (бак) гарантійний термін становить 84 (вісімдесят чотири) місяці, а на інші елементи вироби - 24 (двадцять чотири) місяці.

На вироби серій EWH Heatronic, EWH Heatronic Slim, EWH Heatronic DL, EWH Heatronic DL Slim, EWH AXIOmatic Slim, EWH AXIOmatic на Водовмісній ємність (бак) гарантійний термін становить 60 (шістдесят) місяців, а на інші елементи виробу - 24 (двадцять чотири) місяці.

Гарантія на нагрівальний елемент в моделях AXIOmatic Slim, AXIOmatic.

Advanced Heater Shield - інноваційна технологія захисту нагрівального елементу - спеціальне емалеве покриття. Гарантія на нагрівальний елемент становить 15 років з моменту продажу, за умови проведення своєчасного технічного обслуговування. Періодичність проведення обслуговування не рідше одного разу на рік. Технічне обслуговування має в обов'язковому порядку складатися з перевірки стану магнієвого анода (при значному зносі - анод підлягає заміні), а також очищення внутрішньої порожнини бака й нагрівального елементу від вапняного нальоту.

Гарантійний термін на інші вироби становить 24 (двадцять чотири) місяці.

Гарантійний термін на комплектуючі вироби або складові частини (деталі які можуть бути зняті з виробу без застосування будь-яких інструментів, тобто ящики, полиці, решітки, кошики, насадки, щітки, трубки, шланги, коронки пальників та ін. Подібні комплектуючі) становить 3 (три) місяці.

Гарантійний термін на нові комплектуючі вироби або складові частини, встановлені на виріб при гарантійному або платному ремонті, або придбані окремо від виробу, становить три місяці з дня видачі Покупцю виробу після закінчення ремонту, або продажу останньому цих комплектуючих / складових частин.

Термін служби 10 років, якщо не вказано інше.

Гарантійний термін на нові комплектуючі вироби або складові частини, установлені на виріб при гарантійному або платному ремонті, або придбані окремо від виробу, складає три місяці з дня видачі Покупцеві виробу по закінченні ремонту, або продажу останньому цих комплектуючих/складових частин.

Дійсність гарантії

Дійсна гарантія дійсна тільки на території України на вироби, куплені на території України.

Дійсна гарантія не дає права на відшкодування і покриття збитку, що відбувся в результаті переробки і регулювання виробу, без попередньої письмової згоди виготовлювача, з метою приведення його у відповідність з національними або місцевими технічними стандартами і нормами безпеки, що діють у будь-якій іншій країні, у якій цей виріб був спочатку проданий.

Продавець і Виготовлювач знімають із себе усяку відповідальність за будь-які несприятливі наслідки, зв'язані з використанням купленого виробу без затвердженого плану монтажу і дозволу відповідних організацій.

ДІЙСНА ГАРАНТІЯ НЕ ПОШИРЮЄТЬСЯ НА:

- періодичне обслуговування і сервісне обслуговування виробу

Гарантійний талон

Дійсний документ не обмежує визначені законом права споживачів, але доповнює й уточнює обговорені законом зобов'язання, що припускають угоду сторін або договір.

Правильне заповнення гарантійного талона

Уважно ознайомтеся з гарантійним талоном і простежте, щоб він був правильно заповнений і мав штамп Продавця. При відсутності штампа Продавця і дати продажу (або касового чека з датою продажу) гарантійний термін виробу відліковується з дати виробництва виробу . Для газових котлів, колонок, спліт-систем і фенкоїлов слід також обов'язково вказувати дату (також є обов'язковим є вказування дати) введення в експлуатацію і штамп авторизованої організації, що здійснювала введення в експлуатацію.

Зовнішній вигляд і комплектність виробу

Ретельно перевірте зовнішній вигляд виробу і його комплектність, усі претензії стосовно зовнішнього вигляду і комплектності виробу пред'являйте Продавцеві при покупці виробу.

Установка (підключення) виробу

З метою Вашої безпеки установка (підключення) виробів, що працюють на газі, допускається винятково фахівцями й організаціями, що мають ліцензії на даний вид робіт. Продавець (виготовлювач) не несе відповідальності за недоліки виробу, що виникли через його неправильну установку (підключення).

Для установки (підключення) електричних водонагрівачів рекомендуємо звертатися в наші сервісні центри. Ви можете скористатися послугами будь-яких інших кваліфікованих фахівців, однак Продавець (виготовлювач) не несе відповідальності за недоліки виробу, що виникли через його неправильну установку (підключення).

Установка (підключення) кондиціонерів типу спліт-система повинна виконуватися фахівцями компанії, авторизованих на продаж і/або монтаж і гарантійне обслуговування даного типу устаткування, що мають ліцензію на даний вид робіт. Продавець (виготовлювач) не несе відповідальності за недоліки виробу, що виникли через його неправильну установку (підключення).

Додаткову інформацію про цей і інший вироби Ви можете одержати в Продавця.

Вітаємо Вас із придбанням техніки відмінної якості!

| Модель | Серійний номер | |
|--|----------------|--|
| | | |
| Дата покупки | | |
| Штамп продавця | | |
| Дата пуску в експлуатацію | | |
| Штамп організації, що робила пуск в експлуатацію | | |

Ф.І.О. покупателя/П.І.Б. покупця:.....

Адрес/Адреса:.....

Телефон/Телефон:.....

Код заказа/Код замовлення:.....

Дата ремонта/Дата ремонту:.....

Сервис-центр/Сервіс-центр:.....

Мастер/Майстер:.....

Ф.І.О. покупателя/П.І.Б. покупця:.....

Адрес/Адреса:.....

Телефон/Телефон:.....

Код заказа/Код замовлення:.....

Дата ремонта/Дата ремонту:.....

Сервис-центр/Сервіс-центр:.....

Мастер/Майстер:.....



сплит-системы



мобильные кондиционеры



маслонаполненные радиаторы



накопительные водонагреватели



проточные водонагреватели



газовые колонки



электрические камины



конвекторы-трансформеры



тепловентиляторы



сушилки для рук



увлажнители



мойки воздуха



В тексте и цифровых обозначениях инструкции могут быть допущены технические ошибки и опечатки. Изменения технических характеристик и ассортимента могут быть произведены без предварительного уведомления.

У тексті та цифрових позначеннях інструкції можуть бути допущені технічні помилки і друкарські помилки. Зміни технічних характеристик та асортименту можуть бути змінені без попереднього повідомлення.

Electrolux is a registered trademark used under license from AB Electrolux (publ).
Електролюкс – зареєстрована торгова марка, використовувана в відповідності з ліцензією Electrolux AB (публ.).

www.home-comfort.ru
www.home-comfort.in.ua
www.electrolux.ru
www.electrolux.ua



104



IPX0
IPX4

