

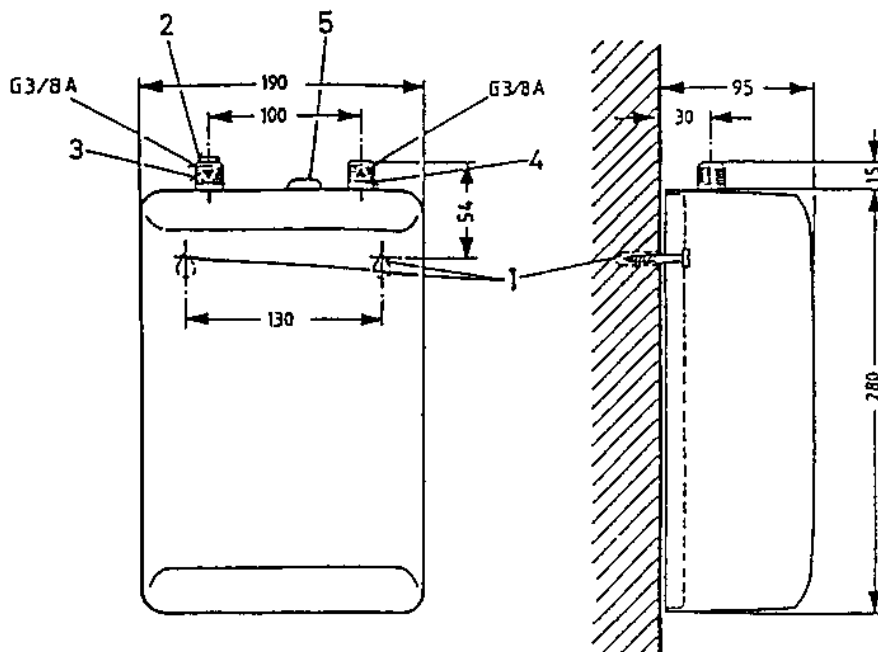


**ЭЛЕКТРИЧЕСКИЙ ВОДОГРЕЙ ПРОТОЧНОГО
ТИПА
«МИНИТЕРМ»
MDT 6**

ИНСТРУКЦИЯ ПО УСТАНОВКЕ И ЭКСПЛУАТАЦИИ



ME10



1. Крепёж
2. Защитный фильтр
3. Вход для холодной воды
4. Выход для горячей воды
5. Выход для электрического шнура

Водогей должен быть установлен в соответствии с данными рекомендациями. Установку и подключение должен осуществлять квалифицированный специалист. Дефекты, возникшие в результате невнимательного отношения к приведённым рекомендациям, устраняются за счёт пользователя.

- система закрытого типа
- система открытого типа, смонтированная на стене
- система открытого типа

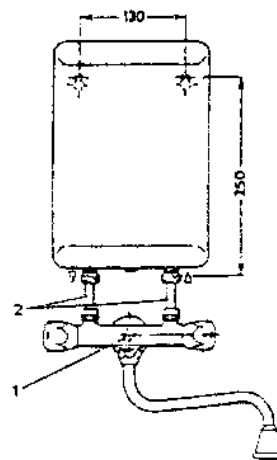
ОПИСАНИЕ ВОДОГРЕЯ

Водогрей проточного типа нагревает воду в момент её прохождения через прибор. Надёжный, хорошо изолированный медный нагревательный элемент установлен внутри медной нагревательной трубки. При открытии крана прибор автоматически включается под давлением воды при любом положении регулятора расхода воды. Электроэнергия потребляется только во время получения горячей воды. Специальное устройство автоматически выключает водогрей в случае его перегрева. Водогрей рассчитан на максимальное давление воды 15 бар. В использовании дополнительных устройств, понижающих давление воды, нет необходимости.

УСТАНОВКА

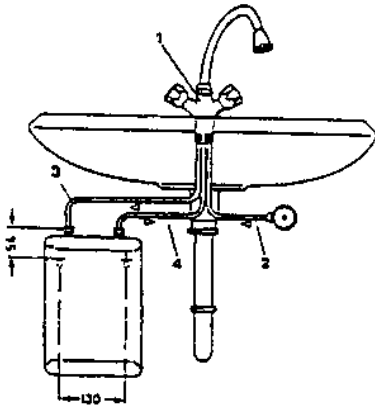
Водогрей подключается к подопроводу без использования предохранительного клапана. Аккуратно распакуйте водогрей. Не потеряйте прилагаемые к нему детали. Проверьте, соответствуют ли данные Вашей электрической сети данным, приведённым на табличке с техническими данными водогрея. В зависимости от конкретных условий, водогрей можно установить в любом положении над или под раковиной, слева или справа от неё:

УСТАНОВКА ВОДОГРЕЯ НАД РАКОВИНОЙ В СИСТЕМЕ ОТКРЫТОГО ТИПА С МОНТАЖОМ НА СТЕНЕ



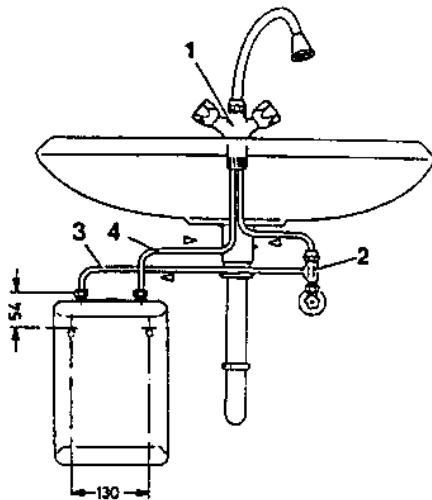
1. Вход трубы холодной воды
2. Соединительные трубы

УСТАНОВКА ВОДОГРЕЯ ПОД РАКОВИНОЙ В СИСТЕМЕ ОТКРЫТОГО ТИПА



1. Кран (открытого типа)
2. Подведение холодной воды к крану
3. Подведение холодной воды к водогрею
4. Выход горячей воды

УСТАНОВКА ВОДОГРЕЯ ПОД РАКОВИНОЙ В СИСТЕМЕ ЗАКРЫТОГО ТИПА



1. Кран (закрытого типа)
2. Тройник 3/8"
3. Подведение холодной воды к водогрею
4. Выход горячей воды

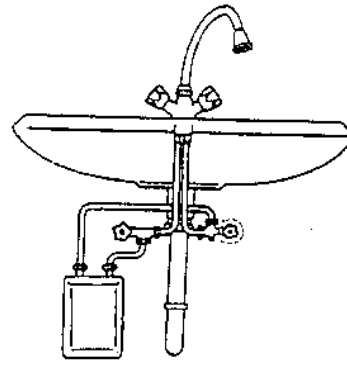
РЕГУЛИРОВАНИЕ ПОТОКА ВОДЫ

Расход воды можно регулировать с помощью вентилля на трубе холодной воды.

ВНИМАНИЕ:

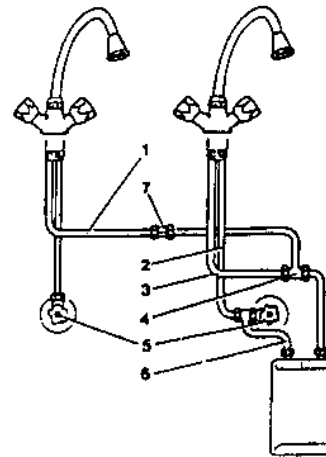
При более низкой температуре холодной воды (например, зимой) температура выходящей из водогрея горячей воды также будет ниже, чем при более высокой исходной температуре (например, летом). Для получения более горячей воды в любое время года, в т.ч. зимой, рекомендуется уменьшить поток воды.

УСТАНОВКА ВОДОГРЕЯ В СЕТИ ГОРЯЧЕГО ВОДОСНАБЖЕНИЯ



ПОДКЛЮЧЕНИЕ ВТОРОГО СМЕСИТЕЛЯ

Смеситель 1 Смеситель 2



1. Подвод горячей воды ко второму смесителю
2. Подвод холодной воды к первому смесителю
3. Подвод горячей воды к первому смесителю
4. Тройник 3/8"
5. Вентиль 1/2-3/8"
6. Тройник 3/8"
7. Муфта 3/8"

ТЕХОБСЛУЖИВАНИЕ И ЗАПАСНЫЕ ЧАСТИ

За техобслуживанием и запчастями обращайтесь в уполномоченную на техобслуживание фирму. Важнейшие запасные части к данной бытовой машине могут быть приобретены в течение 10 лет после того, как она снята с производства.

ГАРАНТИЯ

Гарантийные условия приведены в отдельной таблице.

Ввиду непрерывного развития нашей продукции оставляем за собой право на внесение изменений.

ТЕХНИЧЕСКИЕ ДАННЫЕ

Мощность (Вт)	Сеть (В)	Предохранитель (А)	Подключение	Поток воды (л/мин)*
3500	220	16	Эл. провод фиксир.	1,7
4400	220	20	Эл. провод фиксир.	2,2
6000	220	30	Эл. провод фиксир.	3,0
7000	200	36	Эл. провод фиксир.	3,5
6000	380	16	Эл. провод фиксир.	3,0
7000	380	25	Эл. провод фиксир.	4,5

* приблизительно, при температуре воды на входе 12°C, на выходе 40°C

ВНИМАНИЕ:

1. Не подключайте водогрей до тех пор, пока из нагревательного элемента не удалена воздушная пробка. Для этого достаточно открыть воду и пропустить некоторое её количество через водогрей.
2. Проверьте, нет ли протечек в соединительных узлах.
3. Включите прерыватель цепи.

ПОДКЛЮЧЕНИЕ К ВОДОПРОВОДУ

ВНИМАНИЕ: при подключении к водопроводу не перепутайте выходы с холодной и горячей водой. На каждом из выходов имеется стрелка, показывающая направление потока проходящей через него воды. На трубе холодной воды не должно быть обратного клапана.

ПОДКЛЮЧЕНИЕ К ЭЛЕКТРИЧЕСКОЙ СЕТИ

ВНИМАНИЕ: соблюдайте требования по электрической безопасности.

ВОДОГРЕЙ ДОЛЖЕН БЫТЬ ОБЯЗАТЕЛЬНО ЗАЗЕМЛЁН!

ЭКСПЛУАТАЦИЯ

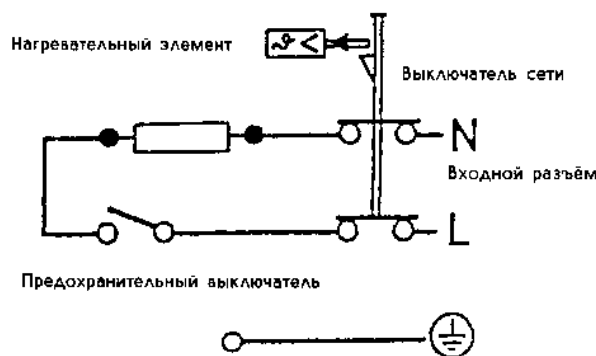
Если водогрей подключён к сети, он всегда готов к работе. Водогрей проточного типа нагревает воду в момент её прохождения через прибор, т.е. когда открыт кран горячей воды на смесителе, нагревательный элемент включается автоматически. Таким образом, потребление электроэнергии имеет место только во время получения горячей воды. Чем меньше поток воды, тем выше температура. Если поток воды невелик, водогрей может не включиться или произвольно выключиться после включения.

ЧИСТКА ЗАЩИТНОГО ФИЛЬТРА

Если после длительного срока эксплуатации сила потока воды недостаточна даже при полностью открытом вентиле и регуляторе, необходимо выполнить следующую процедуру очистки фильтра:

1. Закройте вентиль или кран горячей воды.
2. Отвинтите фильтр, предварительно поместив под ним какую-нибудь ёмкость.
3. Выньте пружину с насадкой.
4. Удалите загрязнения с поверхности фильтра и с его корпуса.
5. После установки на место пружины с насадкой (насадка должна быть направлена вовнутрь водогрея) ввинтите фильтр и, в случае установки под раковиной, откройте вентиль.

Если и после этого температура воды не является достаточно высокой, водогрей следует очистить от осадка.



В случае обращения в уполномоченную на техобслуживание и ремонт фирму следует указать тип водогрея и номер изделия, которые можно найти на табличке с техническими данными.