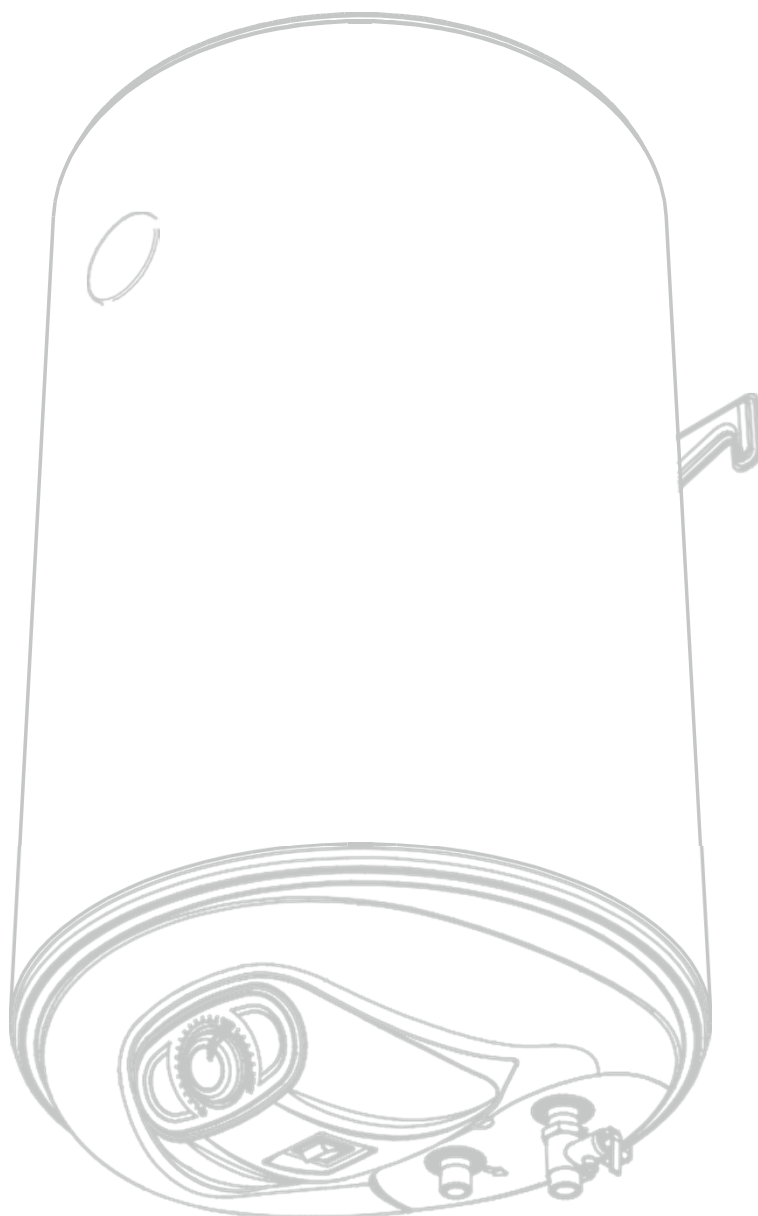


**ВОДОНАГРЕВАТЕЛИ ЭЛЕКТРИЧЕСКИЕ, БЫТОВЫЕ 30-120**  
предназначенные для установки на стене помещения  
**ИНСТРУКЦИЯ ПО МОНТАЖУ, ПОЛЬЗОВАНИЮ И ОБСЛУЖИВАНИЮ**





# ПРЕДУПРЕЖДЕНИЕ! Перед монтажом и использованием водонагревателя, прочитайте внимательно эту инструкцию!

## БЕЗОПАСНОСТЬ, ОСНОВНЫЕ ТРЕБОВАНИЯ

Перед тем как приступить к монтажу и пуску в действие водонагревателя обязательно следует ознакомиться с полным текстом этой инструкции. Она предназначена ознакомить вас с водонагревателем, с правилами его правильного и безопасного использования, и описанием необходимых работ по его обслуживанию. Кроме того, вам нужно будет предоставить эту инструкцию специалистам, которые будут устанавливать и ремонтировать прибор в случае его повреждения. Установка водонагревателя и проверка его функциональности не являются гарантийным обязательством продавца и/или производителя. Сохраните эту инструкцию для будущего использования. Соблюдение правил, описанных в ней, является частью мер безопасного пользования прибором, и одним из гарантийных условий.

**ВНИМАНИЕ!** Установка водонагревателя и подключение к водопроводной системе производится только квалифицированными специалистами, в соответствии с требованиями инструкции, и актуальными местными нормами.

**ОБЯЗАТЕЛЬНОЙ** является установка предохранительных и других комплектующих, предоставленных производителем или рекомендованных им.

**ВНИМАНИЕ!** Подключение водонагревателя к электрической сети производится только квалифицированными специалистами в соответствии с требованиями инструкции и нормативными документами. Невыполнение требований по подключению прибора к электрической сети здания делает прибор опасным. Его использование запрещено!

**ПРЕДУПРЕЖДЕНИЕ!** При использовании прибора существует опасность получения ожога от горячей воды!

**ПРЕДУПРЕЖДЕНИЕ!** Не прикасайтесь к прибору мокрыми руками или с босыми ногами или если вы стоите в луже!

**ПРЕДУПРЕЖДЕНИЕ!** Без инструктажа о безопасном использовании и понимания опасности этим прибором не могут управлять дети младше 14 лет и лица с ограниченными физическими, сенсорными или умственными способностями, либо с недостаточным опытом и познаниями!

Детям запрещено играть с прибором, производить очистку или обслуживание прибора!

## ТЕХНИЧЕСКОЕ ОПИСАНИЕ

Водонагреватели предназначены для установки на стену помещения, и могут обеспечивать бытовой горячей водой одну или несколько водоразборных точек.

Используемая для нагрева вода должна отвечать нормам в отношении бытовой воды.

Содержание хлоридов в воде должно быть ниже 250 мг/л; Электропроводимость должна быть выше 100  $\mu\text{S}/\text{cm}$ ;

pH в пределах 6,5-8;

Давление воды в водопроводной системе должно быть выше 1 Атм (0,1 МПа) и ниже 5 Атм (0,5 МПа). В случае если давление водопровода выше 5 Атм (0,5 Мпа) – смотри рекомендации, описанные в разделе о подключении к водопроводной сети.

Баки приборов защищены от коррозии с помощью высококачественного эмалевого покрытия.

В баках встроены аноды из специального сплава, которые дополнительно его защищают.

Тепловая изоляция приборов изготовлена из полиуретана (теплопроводность  $\lambda=0,24 \text{ В/м}\cdot\text{К}$ ) с наружной оболочкой.

Модели изображены схематически на рисунках, а технические данные приведены в таб. 1. Все рисунки и таблицы находятся в конце этой инструкции.

Модели водонагревателей имеют модификации, которые обозначаются буквами и цифрами (пример):

## WV72267WNDG

«W» – приборы предназначены для установки на стене помещения.

«V» – водонагреватель можно устанавливать только в вертикальном положении, с трубами для холодной и горячей воды направленными вниз.

xxx – первые три цифры после буквы „V“, код вместимости водонагревателя.

yy – следующие две цифры, код диаметра прибора.

«W» – в водонагревателе стандартная толщина теплоизоляции.

«WN» – в водонагревателе увеличенная толщина тепловой изоляции.

«D» – в приборе встроены два электрических нагревателя, находящихся в эмалированных трубах, закрепленных на фланце бака. Такая конструкция улучшает безопасность прибора, и повышает устойчивость к коррозии.

- 1,6 кВт для приборов вместимостью 30-50 л
- 2,0 кВт для приборов вместимостью 80-150 л.

«G» – модификации водонагревателей без клавиши отключения электрической сети.

Точный и полный номер модели, заявленные рабочие характеристики отображены на приклеенной к корпусу табличке.

Для облегчения транспортировки, водонагреватели упакованы в коробки.

## УСТАНОВКА НАСТЕННОГО ВОДОНАГРЕВАТЕЛЯ

Водонагреватель может быть установлен только в пожаробезопасном помещении, в котором температура не может упасть ниже 0 °С.

На полу помещения должен иметься дренажный сифон или иное устройство с аналогичным предназначением, которое физически может пропустить сливаемую из прибора воду во время выполнения работ по профилактике и сервисному обслуживанию водонагревателя, когда из бака необходимо слить воду.

Место расположения водонагревателя должно учитывать вид и материал стены, габаритные размеры прибора, способ его крепления, расположение элементов для подвеса, степень защищенности от проникновения воды. Последнее обозначено на табличке с заводским номером. Необходимо, чтобы прибор был установлен в месте, где на него не будут попадать брызги или струи воды. Для снижения потерь тепла желательно, чтобы расстояние между водонагревателем и местами, где будет использоваться горячая вода, было минимальным. В случае если приобретенный водонагреватель имеет шнур с вилкой, то установка прибора не должна производиться во влажном помещении! Место прибора должно учитывать требования к электрической системе. Смотрите раздел, касающийся электрического подключения, настоящей инструкции.

Обязательно следует оставлять расстояния между прибором и окружающими стенами, и потолком помещения:

минимум 70 мм между прибором и потолком;

минимум 50 мм между прибором и боковой стеной;

минимум 350 мм под прибором. Это необходимо для работ по обслуживанию и возможному ремонту.

Водонагреватель устанавливается неподвижно на стене помещения. Для этой цели используются стальные болты (шпильки) диаметром 10-12 мм, которые должны быть прочно закреплены в стене. Крепежные элементы должны быть защищены от выдергивания из стены – это должны быть анкерные болты или проходные через стену (в зависимости от материала стены). Необходимо, чтобы элементы, на которых будет подвешен водонагреватель, были рассчитаны на груз в 3 раза больше, чем общий вес прибора с водой. Запрещена установка водонагревателя к декоративным стенам (из одиночного кирпича или из легких материалов).

**ПРЕДУПРЕЖДЕНИЕ!** Несущие планки водонагревателей должны быть прочно притянуты к стене помещения. Под головками болтов (гаек шпилек) должны быть установлены подложные шайбы!

**ПРЕДУПРЕЖДЕНИЕ!** Несоблюдение требований по монтажу может вызвать повреждение прибора, других устройств и помещения.

А также может привести к коррозии его наружных металлических деталей и более тяжелым убыткам. В таких случаях возможные убытки и потери не являются предметом гарантийных обязательств, производителя или продавца. Они компенсируются за счет того, кто нарушил требования этой инструкции.

Установку водонагревателя должны производить только квалифицированные специалисты, имеющие соответствующие компетенции. Они обязаны принять все необходимые меры предосторожности во избежание несчастного случая.

## ПОДКЛЮЧЕНИЕ ВОДОНАГРЕВАТЕЛЯ К СИСТЕМЕ ВОДОПРОВОДА

Подключение водонагревателя к водопроводной системе осуществляется только специализированной фирмой имеющей лицензии на данный вид деятельности.

Водопроводная система, к которой будет подключен водонагреватель, также как и остальные включенные в ней элементы, должны выдерживать длительное время температуру воды выше 80 °С, и на короткое время выше 100 °С, а также и давление – как минимум в два раза выше рабочего давления прибора.

В случае если трубы водопроводной системы медные, или из другого металла, отличного от металла бака, а также и при использовании латунных соединяющих элементов, обязательно у входа и выхода водонагревателя установить неметаллические (диэлектрические) муфты.

Водонагреватели укомплектованы комбинированным вентиляем – предохранительным клапаном и ограничителем обратного потока (возвратным клапаном). Оба клапана объединены в единый корпус. Комбинированный вентиль обязательно устанавливается на холодной подающей трубе водонагревателя, при этом важно смотреть на стрелку на его корпусе, которая указывает направление проходящей через клапан воды.

Принципиальная схема подключения прибора к водопроводной системе указана на Рис. 2.

Водонагреватель работает при давлении водопровода, и наличии предохранительного клапана. В случае если давление водопровода выше 5 Атм (0,5 МПа) обязательно следует установить понижающий (редукционный) вентиль.

Трубчатые выводы водонагревателя имеют цветовую маркировку.

Когда водонагреватель является частью системы горячего водоснабжения, и работает при давлении ниже, чем в водопроводе при его подключении рекомендуется установить дополнительные комплектующие. Рис. 2. Специализированная монтажная фирма должна определить и обеспечить установку необходимых комплектующих. Это не входит в обязанности производителя и/или продавца, и не является предметом гарантийного обслуживания.

**ПРЕДУПРЕЖДЕНИЕ! Запрещена установка запорных или возвратных водопроводных элементов между предохранительным вентиляем и водонагревателем! Категорически запрещено закрытие бокового отверстия предохранительного вентиля и/или блокирование устройства для ручного привода!**

Рекомендуется обустроить систему дренажа воды капающей из отверстия предохранительного клапана.

Дренажная труба должна иметь правильный уклон, и должна быть защищена от замерзания. Дренажная труба не должна иметь физического контакта с предохранительным вентиляем.

**ВНИМАНИЕ!** Рекомендуется, в целях поддержания эффективности прибора, все его выходящие трубы и присоединенные к ним элементы, теплоизолировать материалом, соответствующим требованиям.

Заполнение бака водой производится в следующей последовательности:

- Открывается запорный кран для горячей воды самого удаленного от водонагревателя смесителя.
- Открывается запорный кран для холодной воды перед водонагревателем.
- Выжидается пока воздух из системы выйдет, и в течение полминуты-минуты смесителя будет течь плотная и сильная струя воды.
- Закрывается кран смесителя.
- Поворачивается рычажок предохранительного вентиля, и выжидается в течение 30-60 сек., пока из его отверстия потечет плотная и сильная струя воды.

**ПРЕДУПРЕЖДЕНИЕ!** Если из отверстия вентиля вода не течет совсем или струя слабая (при нормальном давлении воды), то это является неисправностью, и показывает, что примеси дошедшие по водопроводу или получившиеся в водопроводных соединениях, закупорили предохранительный клапан.

**ЗАПРЕЩЕНО** переходить к последующему подключению прибора до тех пор, пока не будет устранена причина неисправности!

**ПРЕДУПРЕЖДЕНИЕ!** Несоблюдение требований к подсоединению к водопроводной системе может привести к не заполнению бака и его повреждению.

Если комбинированный/предохранительный клапан не установлен или установлен неправильно, то это может привести к разрушению бака,

помещения и/или к иным материальным и нематериальным убыткам. Последствия не входят в рамки гарантийных обязательств производителя и продавца, и компенсируются за счет того, кто нарушил требования этой инструкции.

**ПРЕДУПРЕЖДЕНИЕ!** Комбинированный/предохранительный клапан является одной из защитных комплектующих, обеспечивающих безопасность водонагревателя. **Категорически запрещается использовать водонагреватель с неисправным/снятым или не установленным комбинированным/предохранительным клапаном!**

В случае необходимости, слив из бака воды осуществляется в следующем порядке:

- Отсоединяется водонагреватель от электрической сети.
- Перекрывается доступ холодной воды в прибор – закрывается запорный кран.
- Открывается кран для горячей воды смесителя или открывается кран, расположенный на трубе горячей воды расположенный на выходе из водонагревателя.
- Открывается кран для слива и / или поворачивается рычажок комбинированного вентиля, и выжидается, пока из его отверстия перестанет вытекать вода.

Эти действия не обеспечивают полного слива воды из бака. Дальнейшие действия по полному опорожнению бака должен выполнять только специалист, так как это связано со снятием фланца водонагревателя.

**ПРЕДУПРЕЖДЕНИЕ!** При сливе воды из бака необходимо принять все необходимые меры для предотвращения возникновения возможных убытков от вытекающей воды.

**ПРЕДУПРЕЖДЕНИЕ!** Встроенный в комбинированный вентиль, возвратный клапан, при нормальной работе водонагревателя, не позволяет воде из водонагревателя попасть в систему холодного водоснабжения. Вода, расширяясь от нагрева, должна скапывать через боковое отверстие вентиля. Количество капающей воды минимально. Капание воды не следует воспринимать как дефект, и боковое отверстие вентиля не следует закупоривать каким-либо образом, потому как это может привести к повреждению бака.

## ПОДКЛЮЧЕНИЕ К ЭЛЕКТРИЧЕСКОЙ СЕТИ

**ПРЕДУПРЕЖДЕНИЕ! Не подключайте водонагреватель к электрической сети, прежде чем не убедитесь, что бак полон воды! Проверьте!**

Водонагреватель – прибор со степенью защиты от поражения электрическим током „ I Класса“, что требует его обязательного подключения к контуру заземления электрической сети. Принципиальные электрические схемы водонагревателей показаны на Рис.3 (с двумя нагревателями (4), модификация „D“)

Электрическое питание водонагревателя 220 В~ и осуществляется через отдельный контур, выполненный из трехжильного изолированного кабеля с сечением каждой жилы 2,5 мм<sup>2</sup> (фаза, ноль и земля). Если кабель электрической сеть помещения двухжильный, то необходимо, чтобы специалист установил дополнительный контур заземления, провод которого нигде не должен прерываться по пути от электрического щита до водонагревателя. Если провод/жила имеет промежуточные соединения, то последние должны быть надежно защищены от ослабления. Если не выполнены данные требования анодная защита не будет работать, что в свою очередь может привести к выходу прибора из строя.

**ПРЕДУПРЕЖДЕНИЕ!** На линии, питающей водонагреватель, **ОБЯЗАТЕЛЬНО** следует установить УЗО (устройство защитного отключения).

Провода между устройством и входящими электрическими клеммами водонагревателя не должны прерываться другим прерывателем или предохранителем. Устройство для обесточивания цепи должно быть установлено вне помещения, в котором находится водонагреватель, если в помещении есть душевая кабина и/или ванна.

Все контакты проводов для прибора должны быть правильно соединены в электрическом щитке, в дополнительном устройстве и в точке подключения водонагревателя к электрической системе. На линии водонагревательного прибора обязательно должен быть установлен электрический предохранитель на 10 А.

Электрическая сеть, к которой будет подключен водонагреватель, должна быть построена в соответствии с требованиями действующих местных норм.

Подсоединение питающего кабеля к клеммам прибора производится после аккуратного снятия пластиковой крышки, с тем, чтобы

электрические провода в приборе не разъединились. Принципиальная эл. схема изображена на внутренней стороне крышки.

Фазовая жила питающего кабеля присоединяется к клемме с обозначением L (или A1), нейтральная к клемме с N (или B1), а заземление – к защитной клемме (винт или шпилька), маркированная знаком заземления. Необходимо, чтобы питающий кабель был обеспечен от смещения. Для этого его надо, затянув в скобе, расположенной у вводного отверстия в пластиковой крышке. После подсоединения и фиксации питающего кабеля, пластиковая крышка устанавливается на свое место, и закрепляется с помощью винтов, при этом необходимо следить за свободным расположением проводов и капиллярных труб термостата и термовыключателя.

Если у приобретенного водонагревателя на заводе установлен питающий шнур с вилкой, электрическое подключение производится путем присоединения вилки к исправной и заземленной розетке электрической сети. Розетка должна находиться на отдельном, предназначенном только для водонагревателя контуре и в легко доступном месте. Сечение проводов электрической сети, в которой находится розетка, должно соответствовать электрической мощности водонагревателя.

На контуре розетки для водонагревателя должен быть установлен предохранитель (10 А для мощности до 2 кВт).

Электрическая сеть должна быть смонтирована в соответствии с местными нормативными документами.

Полное отсоединение водонагревателя от электрической системы осуществляется путем вытаскивания вилки из розетки. Неисправная и/или неподходящая электрическая сеть, и/или розетка являются источником возникновения пожара или несчастного случая. Будьте внимательны и осторожны!

После подключения прибора к электрической системе необходимо проверить его функциональность.

**ПРЕДУПРЕЖДЕНИЕ!** Несоблюдение требований к подключению к электрической сети может привести к снижению безопасности прибора. В таком случае его использование запрещено. Возможные последствия не входят в объем гарантийных обязательств, производителя и продавца, и компенсируются за счет лица, нарушившего требования данной инструкции.

Подключение водонагревателя к электрическому контуру и проверка его функциональности производится только квалифицированными специалистами, имеющими соответствующие лицензии на данный вид деятельности.

## ЭКСПЛУАТАЦИЯ ВОДОНАГРЕВАТЕЛЯ

Водонагреватель включается в рабочий режим, нажатием на конец клавиши, маркированной символом „I”.

Выключение прибора из рабочего режима происходит нажатием на конец клавиши с маркировкой „0”. Полное отсоединение водонагревателя от электрического питания осуществляется с помощью дополнительного устройства для разъединения.

Модели с аббревиатурой W; WN; WD; WND - имеют выключатель и световой индикатор, расположенный над ручкой термостата. С помощью ручки настраивается нужная температура воды. Подсветка горит, когда прибор греет воду и гаснет, когда вода достигла заданного значения.

Модели с аббревиатурой WG; WNG; WDG; WDNG - не имеют клавиши включения, поэтому включаются с помощью дополнительного устройства для выключения электропитания прибора (автомат, соединение вилка-розетка)

В графическом обозначении вокруг ручки термостата выделен сектор «ЕСО». Если указатель поворотной ручки находится в области сектора - это значит, что вода нагревается до оптимальной температуры. При возникновении потребности в большем количестве смешанной воды, и в достижении более высокой температуры необходимо ручку термостата повернуть к максимальному положению. Рекомендуем, чтобы ручка находилась в секторе «ЕСО», когда водонагреватель оставляется включенным на длительное время, без использования горячей воды, а только для сохранения нагретой воды.

Встроенный в приборе термостат имеет функцию «Антизамерзание». Когда ручка термостата в крайнем левом положении, в начале шкалы, нагреватель прибора включится при температуре окружающей среды около +8 +10 °С и выключится при температуре около +12 +15 °С. Таким образом, при понижении температуры воздуха в помещении, вода в баке будет защищена от замерзания.

**ВНИМАНИЕ!** Эта функция не защитит от замерзания воду в водопроводной системе помещения!

Установленный на корпусе прибора температурный индикатор отображает процесс нагрева воды. Он не является устройством измерения и показывает наличие и относительное количество горячей воды в баке ориентировочно.

**ПРЕДУПРЕЖДЕНИЕ!** Не включайте прибор, если существует вероятность, что вода в нем замерзла! Это вызовет повреждение нагревательного элемента и корпуса бака.

Когда прибор используется в районах с «жесткой» водой, во время нагрева воды может слышаться шум. Он вызван известковой «накипью», отложившейся на нагревательном элементе. Количество «накипи» зависит от состава воды и от температуры ее нагрева. Когда температура выше 60°С, количество отложений увеличивается. Накопившееся отложения ухудшают работу нагревателя, увеличивая время нагрева воды, и даже могут вызвать повреждение прибора.

При использовании прибора может слышаться незначительный шум, вызванный протеканием воды через трубы и прибор, а также и естественным процессом теплового расширения и теплоотдачи.

С целью предотвращения размножения бактерий рекомендуется, минимум раз в месяц, на сутки включать водонагреватель на максимальную температуру.

## АНТИКОРРОЗИЙНАЯ ЗАЩИТА

В каждом водонагревателе с эмалированным баком встроена дополнительная антикоррозийная защита. Она состоит из анодных протекторов (анодов), изготовленных из специального сплава, и работающих когда бак полон воды. Аноды являются расходным материалом (элемент с нормальным износом при работе прибора) и имеют средний эксплуатационный срок 3 года. По истечении указанного срока необходимо, чтобы специалист уполномоченных производителем или продавцом сервисных центров провел проверку состояния анодов.

При необходимости, защитный анод следует поменять на новый анод такого же размера. Соблюдение срока и своевременная замена анода является важным условием для защиты бака от коррозии. Оценка и замена анода не является предметом гарантийных обязательств, продавца и производителя.

## ОБСЛУЖИВАНИЕ, ПРОФИЛАКТИКА, ПОДДЕРЖКА

Для надежной работы водонагревателя в районах с «жесткой» водой рекомендуется бак очищать от отложившейся «накипи». Это нужно делать не реже одного раза в 2 года, а в районах с сильно «жесткой» водой ежегодно.

Регулярное удаление и очистка отложений особенно важна для надежности прибора.

Эти услуги не являются предметом гарантийного обслуживания, и должны выполняться только специалистом.

**ПРЕДУПРЕЖДЕНИЕ!** Для обеспечения безопасной и безаварийной работы водонагревателя, предохранительный вентиль нужно периодически проверять, не снизилась ли его пропускная способность. Это осуществляется, повернув его крышку (подняв рычажок) и выждав в течение 30-60 секунд, пока из бокового отверстия вентиля станет течь плотная и сильная струя воды. Это осуществляется обязательно после подключения водонагревателя к водопроводной системе и заполнения бака водой, в процессе пользования водонагревателем не реже чем одного раза в неделю, а также после отключения водоснабжения. Если при полном баке из отверстия вентиля не потечет вода или поток слабый, то это является неисправностью, и по всей вероятности клапан закупорен загрязнениями. Использование водонагревателя с неисправным предохранительным клапаном строго запрещено. Следует немедленно обратиться в ближайший уполномоченный производителем сервисный центр. В противном случае это может вызвать повреждение бака.

В случае сомнения, что температура в помещении, где установлен водонагреватель, может понизиться ниже 0°С, воду из бака **ОБЯЗАТЕЛЬНО** следует слить – смотрите раздел "Подключение водонагревателя к водопроводной системе".

Наружную оболочку и пластмассовые детали водонагревателя можно чистить только с использованием слегка смоченной мягкой хлопчатобумажной ткани, без использования агрессивных и/или абразивных веществ и средств.

**ЗАПРЕЩЕНО** производить очистку прибора с помощью генератора пара. Водонагреватель может быть включен снова в рабочий режим только после полного удаления возможной влаги.

Правила проверки анодной защиты, и замена анода (смотри предыдущий раздел), и удаление отложившейся «накипи» необходимо соблюдать как во время, так и после истечения гарантийного срока на прибор.

При эксплуатации и обслуживании прибора сохраняйте металлизированную табличку с данными и заводским (серийным) номером прибора. В случае если вы ее отклеите, сохраните ее вместе с гарантийным талоном, потому что только с помощью этой таблички водонагреватель может быть идентифицирован.

## НЕИСПРАВНОСТИ

В случае если водонагреватель не нагревает воду, проверьте не выключено ли внешний выключатель, не находится ли в выключенном положении переключатель прибора, и не повернута ли ручка термостата на минимум.

В случае если электрическое питание в порядке, выключатель прибора во включенном положении, и ручка термостата на максимуме, но вода в приборе не нагревается (при этом возможно, что светящийся выключатель или сигнальная лампа горит либо не горит), обесточьте водонагреватель, и позвоните в ближайший сервисный центр.

В случае если из смесителя, при полностью открытом кране горячей воды, не стекает вода или струя воды слабая, проверьте, не закупорился ли фильтр на выходе из смесителя, не закрыт ли частично или полностью кран перед водонагревателем (Рис.2), не отключена ли централизованная подача воды. Если все вышеперечисленное в исправности, обесточьте водонагреватель, и позвоните в ближайший сервисный центр.

При повреждении питающего шнура и/или вилки водонагревателей, у которых они имеются, обратитесь сервисный центр.

## ЗАЩИТА ОКРУЖАЮЩЕЙ СРЕДЫ

Данный прибор маркирован в соответствии с Директивой об отходах (WE12D EU). Позаботьтесь о том, чтобы после исчерпания рабочего ресурса прибор был утилизирован правильным образом. Тем самым Вы сможете предотвратить возможные негативные последствия для окружающей среды и здоровья людей. Символ на приборе или на документах, прилагаемых к прибору, показывает, что с данным прибором нельзя обращаться как с бытовыми отходами. Вместо этого его следует сдать в специализированный пункт утилизации оборудования. Выбрасывая прибор, соблюдайте местные нормы выбрасывания мусора.

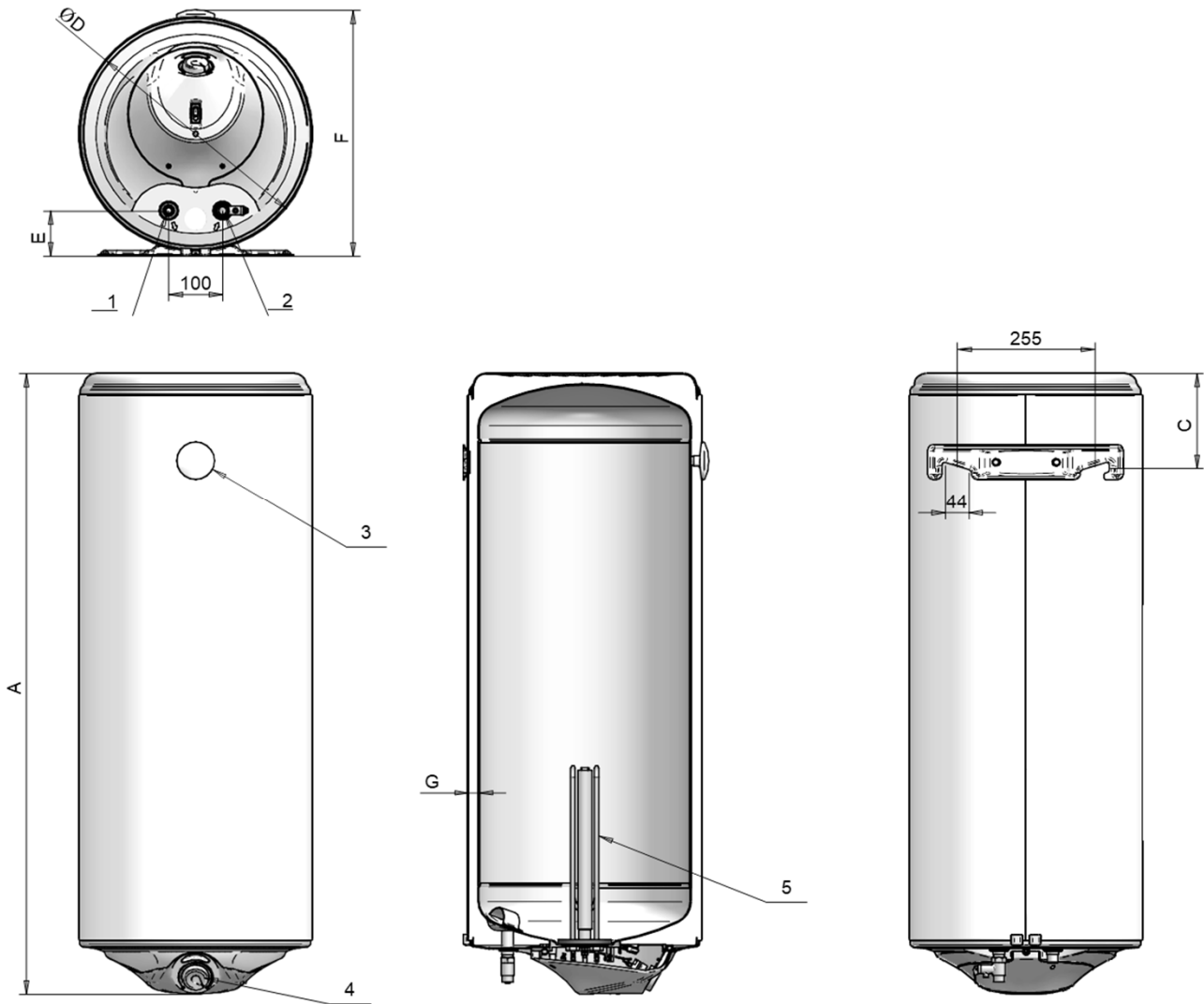
За более подробной информацией об утилизации этого прибора обращайтесь в Ваши местные муниципальные органы, в Вашу службу вывоза бытового мусора.

## ГАРАНТИЯ

Производитель (ELDOMINVEST Ltd.) в лице своего представителя на территории РФ ООО «Экосистем-рус» гарантирует, что произведенная продукция не имеет дефектов в материалах и производстве, которые могут препятствовать нормальной работе при правильном использовании, установке и обслуживании прибора.

Если продукт или его части определяется как дефект производства или материалов, «ELDOMINVEST Ltd» обязуется отремонтировать или заменить дефектный компонент или продукт. Условия наступления гарантии, а также выполнения гарантийных обязательств изложены в гарантийном талоне, который является неотъемлемым приложением к данной инструкции.

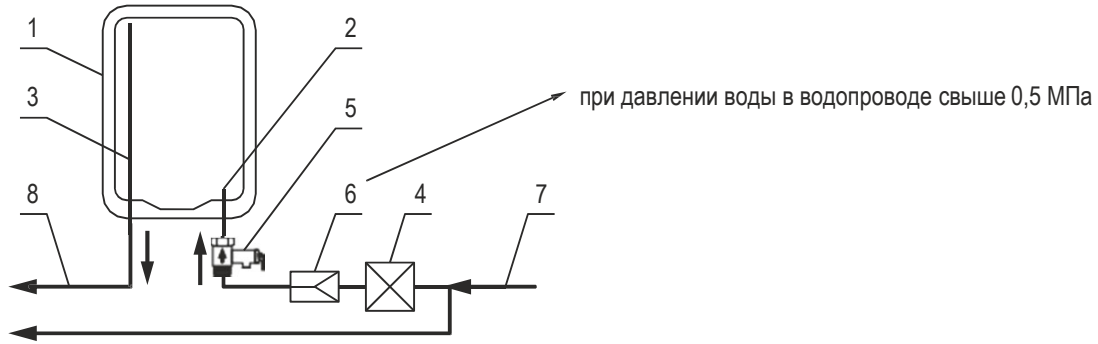
Рис.1



Таб.1

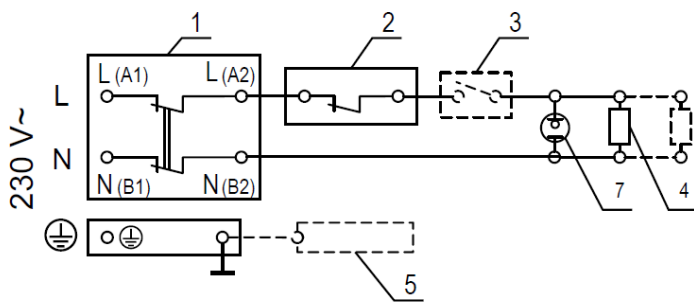
НАСТЕННЫЕ НАКОПИТЕЛЬНЫЕ ЭЛЕКТРИЧЕСКИЕ ВОДОНАГРЕВАТЕЛИ СЕРИИ STYLE									
ХАРАКТЕРИСТИКИ									
Объем		...	30	50	80	50	80	100	120
Модификации	Медный ТЭН. Есть клавиша "откл. сети"	...	72269WN	72267WN	72268WN	72264W	72265W	72270W	72266W
	Медный ТЭН. Нет клавиши "откл. сети"	...	72269WNG	72267WNG	72268WNG	72264WG	72265WG	72270WG	72266WG
	"Сухие" ТЭНы. Есть клавиша "откл. сети"	...	72269WND	72267WND	72268WND	72264WD	72265WD	72270WD	72266WD
	"Сухие" ТЭНы. Нет клавиши "откл. сети"	...	72269WNDG	72267WNDG	72268WNDG	72264WDG	72265WDG	72270WDG	72266WDG
Класс энергоэффективности		...	C						
Потери энергии	кВт·ч/год		531	1392	1337	1381	1412	1383	1352
Теплоизоляция			WN - увеличенная толщина изоляции			W - стандартная толщина изоляции			
Максимальная температура нагрева	°C		60						
Количество смешанной воды темп. 40 °C	л		-	70	118	73	120	144	188
Номинальное давление	АТМ		7						
Напряжение	Вт		220						
Номинальная мощность	Медный ТЭН (W; WG; WN; WNG)		1500	1500	2000	1500	2000	2000	2000
	"Сухие" ТЭНы (WD; WDG; WND; WNDG)		2x800	2x800	2x1000	2x800	2x1000	2x1000	2x1000
Вес без воды	кг		14	18	25	18	23	27	30
ПОДКЛЮЧЕНИЕ									
Горячая вода - выход		1	G1/2 M	G1/2 M	G1/2 M	G1/2 M	G1/2 M	G1/2 M	G1/2 M
Холодная вода - вход		2	G1/2 M	G1/2 M	G1/2 M	G1/2 M	G1/2 M	G1/2 M	G1/2 M
Термостат		3	Есть	Есть	Есть	Есть	Есть	Есть	Есть
Управление		4	Есть	Есть	Есть	Есть	Есть	Есть	Есть
Фланец с нагревательным элементом		5	Есть	Есть	Есть	Есть	Есть	Есть	Есть
РАЗМЕРЫ									
A	мм		568	768	1133	595	825	1000	1165
C	мм		155	155	155	175	175	175	175
D	мм		387	387	387	435	435	435	435
E	мм		80	80	80	85	85	85	85
F	мм		410	410	410	455	455	455	455
G	мм		33	33	33	20	20	20	20

Рис.2



1	Водонагреватель
2	Вход вода
3	Выход вода
4	Запорный кран
5	Комбинированный вентиль
6	Редукционный вентиль
7	Холодная вода
8	Горячая вода

Рис.3



1	Термовыключатель
2	Термостат
3	Выключатель
4	Нагреватель
5	Анод
7	Индикатор

(-----) – Опция

# ГАРАНТИЙНЫЙ ТАЛОН

Гарантийный талон не ограничивает определенные законом права потребителей, но дополняет и уточняет оговоренные законом обязательства, предполагающие соглашение сторон либо договор.

Благодарим Вас за Ваш выбор и поздравляем с приобретением современного оборудования, разработанного и изготовленного с использованием передовых технологий в строгом соответствии с международным стандартом EN 60.335-2-21 гарантирующим его надежность и безопасность. Оборудование прошло обязательную сертификацию Госстандартом России и полностью соответствует требованиям TP TC 004/2011, TP TC 020/2011 и СанПиН 2.1.4.1074-01.

Внимательно ознакомьтесь с гарантийным талоном и проследите, чтобы он был правильно заполнен и имел штамп Продавца. При отсутствии штампа Продавца и даты продажи (либо кассового чека с датой продажи) гарантийный срок изделия исчисляется с даты производства изделия. В случае утери гарантийный талон не возобновляется.

Для косвенных и комбинированных водонагревателей, тепловых насосов, буферных ёмкостей и солнечных коллекторов обязательным также являются указание даты пуска в эксплуатацию и штамп организации, производившей пуск в эксплуатацию. Установка (подключение) данного оборудования допускается только специалистами и организациями, имеющими лицензии на данный вид работ. Продавец (изготовитель) не несет ответственности за недостатки изделия, возникшие из-за его неправильной установки (подключения). Для монтажа и ввода в эксплуатацию оборудования мы рекомендуем обратиться к авторизованным монтажными и сервисными организациями. Подробную информацию о компаниях, уполномоченных осуществлять, монтаж, ремонт и техническое обслуживание продукции, Вы можете получить по телефону +7 (499) 65-364-85 или найти на сайте [www.eldomrus.ru](http://www.eldomrus.ru)

Гарантийные обязательства распространяются только на изделия и материалы, установленные и эксплуатируемые в соответствии с требованиями «Инструкции по монтажу и эксплуатации».

**На продукцию ELDOM устанавливается следующий гарантийный срок со дня продажи.**

Тип оборудования	Серия	Гарантия на водосодержащую ёмкость (бак)*
Накопительные водонагреватели	FAVOURITE ...E, GREEN LINE ...SE	10 лет
	EUREKA, THERMO, GREEN LINE ...S, GREEN LINE ...S2	7 лет
	STYLE, EXTRA LIFE, FAVOURITE, GREEN LINE BCE..., GREEN LINE FV..., GREEN LINE ST..., GREEN LINE FST...	5 лет
Буферные ёмкости	GREEN LINE BC...	3 года

Гарантия на прочие составные части водонагревателей и буферных ёмкостей (нагревательный элемент, термостат, лампочки-индикаторы, уплотнительные прокладки, индикатор температуры, предохранительный клапан) – 2 года.



Тип оборудования	Серия	Гарантия
Тепловые насосы	HPS..., HPWH...	3 года
Проточные водонагреватели	BETA ..., E ...	2 года
Солнечные коллектора	CLASSIC	2 года
Электрические конвекторы	CF, RH	5 лет

## ОТМЕТКА О ПРОДАЖЕ (ЗАПОЛНЯЕТСЯ ПРОДАВЦОМ)

Модель		
Серийный номер		
Место продажи		
Дата продажи		
Подпись продавца		М.П.

## ОТМЕТКА О ВВОДЕ В ЭКСПЛУАТАЦИЮ (ЗАПОЛНЯЕТСЯ МОНТАЖНОЙ/СЕРВИСНОЙ ОРГАНИЗАЦИЕЙ)

Дата ввода в эксплуатацию			
Серийный номер			
Номер лицензии			
Исполнитель	(Подпись)	(Фамилия и инициалы)	М.П.
Покупатель	(Подпись)	(Фамилия и инициалы)	

Отметка о гарантийном ремонте А			Отметка о гарантийном ремонте Б		
	Модель			Модель	
	Серийный номер			Серийный номер	
	Дата продажи			Дата продажи	
М.П.	Дата обращения / выдачи		М.П.	Дата обращения / выдачи	
	Наименование работ			Наименование работ	
	Исполнитель			Исполнитель	

Настоящая гарантия действительна только на территории РФ на изделия, купленные на территории РФ. Гарантия распространяется на производственный или конструкционный дефект изделия. Настоящая гарантия включает в себя выполнение уполномоченным сервисным центром ремонтных работ и замену дефектных деталей изделия в сервисном центре или у Покупателя (по усмотрению сервисного центра). Гарантийный ремонт изделия выполняется в срок не более 45 (сорока пяти) дней с момента первого обращения Покупателя.

Авторизованные сервисные центры выполняют бесплатный ремонт изделия и (или) его частей в течение всего гарантийного срока. При обнаружении дефектов оборудования, возникших в результате некачественного монтажа или эксплуатации, все услуги авторизованного сервисного центра по ремонту являются платными.

Основываясь на знании местных условий и параметров электроснабжения и водоснабжения, обслуживающая организация вправе требовать установку дополнительного оборудования (фильтр для воды, стабилизатор напряжения и т.д.).

Настоящая гарантия не дает права на возмещение и покрытие ущерба, происшедшего в результате переделки и регулировки изделия, без предварительного письменного согласия изготовителя, с целью приведения его в соответствие с национальными или местными техническими стандартами и нормами безопасности. В случае несоблюдения данных рекомендаций и общих условий эксплуатации оборудования потребителем, производитель снимает с себя обязательства по гарантии.

#### Гарантийные обязательства не распространяются:

- На периодическое обслуживание и сервисное обслуживание изделия (чистку, замену защитного анода);
- на магниевый анод, так как он является расходным элементом системы защиты;
- любые адаптации и изменения изделия, в т. ч. с целью усовершенствования и расширения обычной сферы его применения, которая указана в Инструкции по эксплуатации изделия, без предварительного письменного согласия изготовителя;
- в случае если будет полностью/частично изменен, стерт, удален или будет неразборчив серийный номер изделия;
- в случае отсутствия документов, подтверждающих ввод изделия в эксплуатацию.

#### Гарантийные обязательства не распространяются на изделия, получившие повреждения в результате:

- воздействия огня, аварии, стихийных бедствий или событий, приравняемых к таковым;
- монтажа или небрежного отношения;
- вскрытия и ремонта не уполномоченными на это организациями или лицами;
- самостоятельного внесения изменений в конструкцию изделия;
- замерзания или хотя бы однократного превышения максимально допустимого давления, указанного на заводской табличке с характеристиками прибора;
- подключения к несоответствующим сетям электроснабжения и водоснабжения или сетям с несоответствующими Государственным техническим стандартам и нормам параметрами;
- эксплуатации без защитных устройств или эксплуатации с устройствами с несоответствующими техническим характеристикам оборудования;
- несвоевременного сервисного обслуживания, включающего в себя замену магниевого анода;
- воздействия посторонних механических частиц;
- дефектов систем, с которыми эксплуатировалось изделие.

Ремонт, замена составных частей и комплектующих в пределах срока гарантии не продлевают срок гарантии на изделие в целом. Срок гарантии на замененные или отремонтированные комплектующие составляет три месяца.

Диагностика и ремонт оборудования, проводимые в случае необоснованности претензий к работоспособности изделий является платной услугой и оплачивается потребителем. Ремонт, проводимый вне рамок данной гарантии, оплачивается в соответствии с существующим прейскурантом сервисного центра. Повреждения во время транспортировки проверяются и подтверждаются только в том случае, если покупатель о них сообщает не позднее одного рабочего дня после транспортировки.

Покупатель (потребитель) предупрежден о том, что в соответствии с п.11 «Перечня непродовольственных товаров надлежащего качества, не подлежащих возврату или обмену на аналогичный товар другого размера, формы, габарита, фасона, расцветки или комплектации» Пост. Правительства РФ от 19.01.1998 № 55 он не вправе требовать обмена купленного изделия в порядке ст. 25 Закона «О защите прав потребителей» и ст. 502 ГК РФ. С момента подписания Покупателем Гарантийного талона считается, что:

- вся необходимая информация о купленном изделии и его потребительских свойствах в соответствии со ст. 10 Закона «О защите прав потребителей» предоставлена Покупателю в полном объеме;
- Покупатель получил Инструкцию по эксплуатации купленного изделия на русском языке;
- Покупатель ознакомлен и согласен с условиями гарантийного обслуживания/особенностями эксплуатации купленного изделия;
- Покупатель претензий к внешнему виду/комплектности купленного изделия не имеет.

Дата

«\_\_\_» \_\_\_\_\_ 20\_\_\_

Подпись покупателя

\_\_\_\_\_

Официальный представитель ТМ «ELDOM» в России ООО «Экосистем-рус»

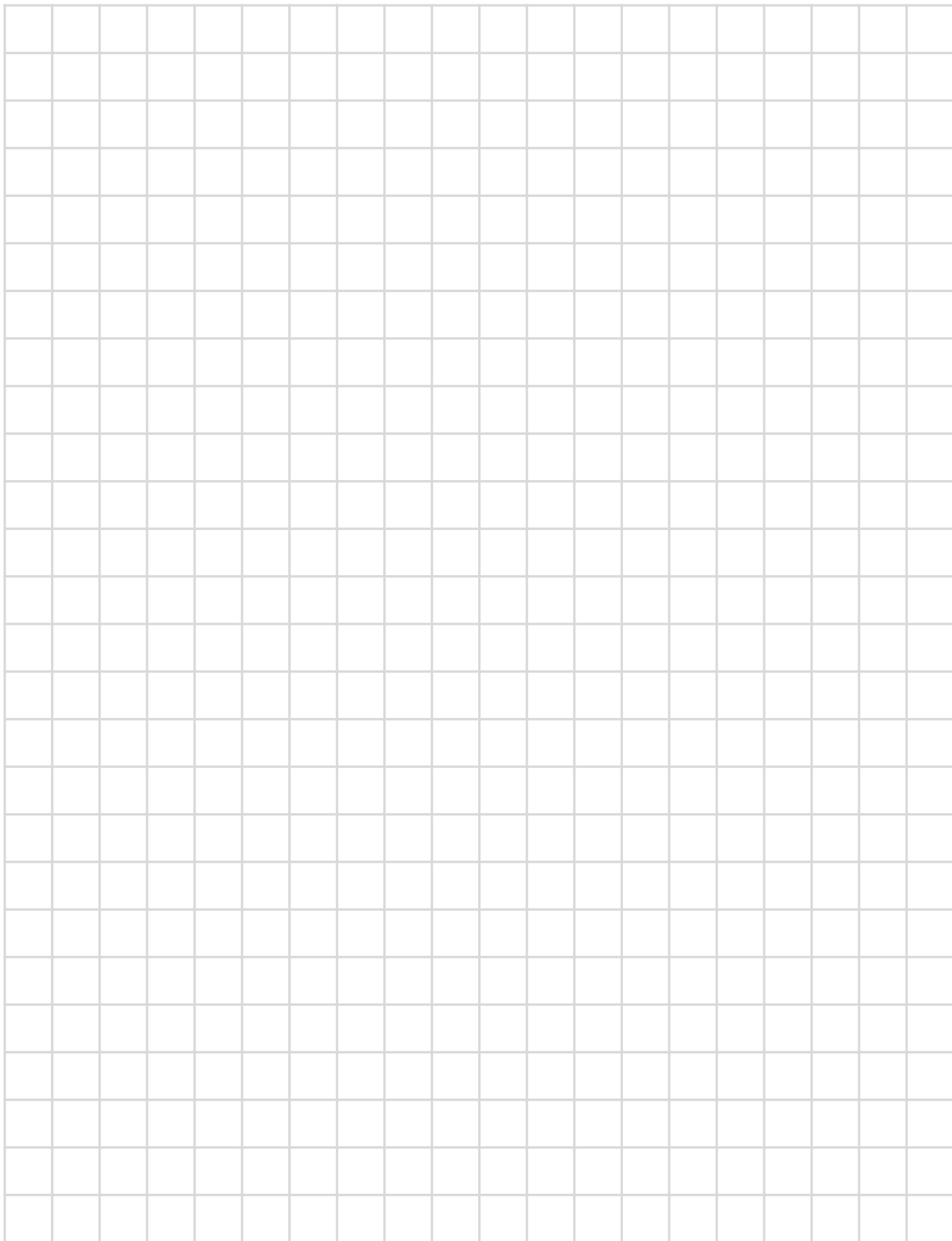
143441 МО, г. Красногорск, д. Путилково, Путилковское шоссе д.26. тел:+7 (499) 65-364-85

Отметка о гарантийном ремонте Б

Отметка о гарантийном ремонте А



# ДЛЯ ЗАМЕТОК



Производитель ELDOMINVEST Ltd.,  
[www.eldominvest.com](http://www.eldominvest.com)  
275A VI.Varnenchik blvd., Varna 9009, Bulgaria

Официальный представитель в России ООО «Экосистем-рус»  
143441 МО, Путиловское шоссе д.26.  
тел:+7 (499) 65-364-85  
[www.eldomrus.ru](http://www.eldomrus.ru)