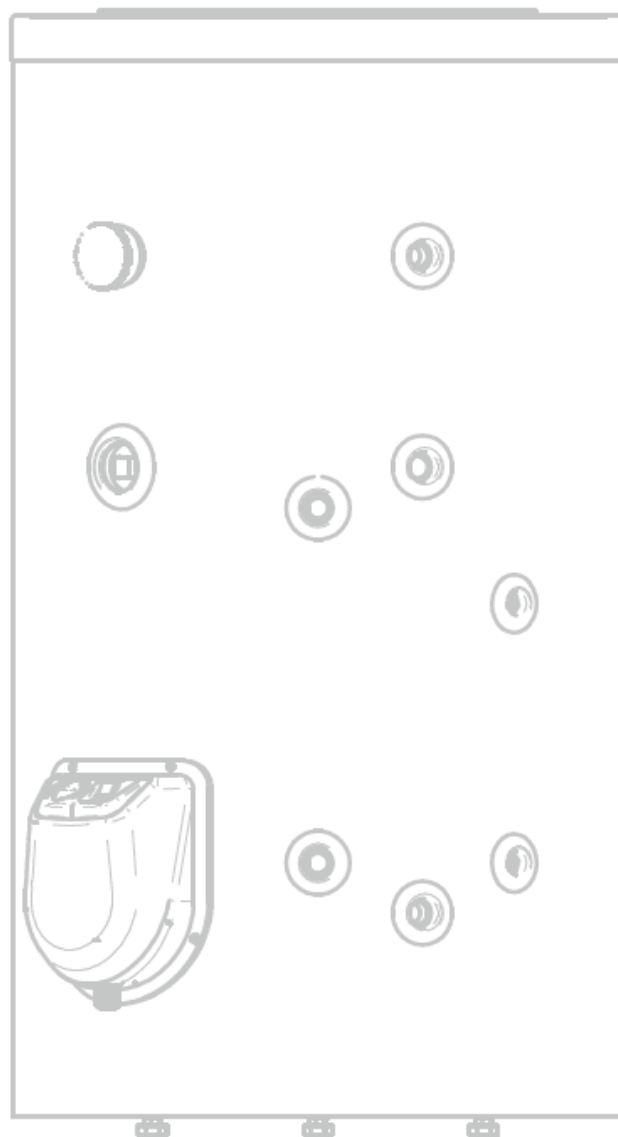


БЫТОВЫЕ НАПОЛЬНЫЕ ВОДОНАГРЕВАТЕЛИ КОСВЕННОГО НАГРЕВА
ТЕХНИЧЕСКОЕ ОПИСАНИЕ
ИНСТРУКЦИЯ ПО УСТАНОВКЕ, ИСПОЛЬЗОВАНИЮ И ОБСЛУЖИВАНИЮ
ГАРАНТИЙНЫЕ УСЛОВИЯ



ПРЕДУПРЕЖДЕНИЕ! Перед монтажом и использованием водонагревателя, прочитайте внимательно эту инструкцию!

БЕЗОПАСНОСТЬ, ОСНОВНЫЕ ТРЕБОВАНИЯ

Перед тем как приступить к монтажу и пуску в действие водонагревателя обязательно следует ознакомиться с полным текстом этой инструкции. Она предназначена ознакомить вас с водонагревателем, с правилами его правильного и безопасного использования, и описанием необходимых работ по его обслуживанию. Кроме того, вам нужно будет предоставить эту инструкцию специалистам, которые будут устанавливать и ремонтировать прибор в случае его повреждения. Установка водонагревателя и проверка его функциональности не являются гарантийным обязательством продавца и/или производителя. Сохраните эту инструкцию для будущего использования. Соблюдение правил, описанных в ней, является частью мер безопасного пользования прибором, и одним из гарантийных условий.

ВНИМАНИЕ! Установка водонагревателя и подключение к водопроводной системе производится только квалифицированными специалистами, в соответствии с требованиями инструкции, и актуальными местными нормами.

ОБЯЗАТЕЛЬНОЙ является установка предохранительных и других комплектующих, предоставленных производителем или рекомендованных им.

ВНИМАНИЕ! Подключение водонагревателя к контуру заземления производится только квалифицированными специалистами в соответствии с требованиями инструкции и нормативными документами. Невыполнение требований по подключению прибора к контуру заземления здания делает прибор опасным. Его использование запрещено!

ВНИМАНИЕ! Подключение косвенного водонагревателя с встроенными теплообменниками к системе теплоснабжения (гелиоколлектору и/или иной системе нагрева, использующей воду или водного раствора в качестве теплоносителя) производится только квалифицированными специалистами в соответствии с изготовленным ими проектом. Использование водонагревателя, для нагрева воды в баке от теплоносителя системы отопления должны соответствовать тем нормам, которые описаны в дополнительной инструкции. Дополнительная инструкция предоставляется компанией, выполнившей проектные и монтажные работы.

ПРЕДУПРЕЖДЕНИЕ! При использовании прибора существует опасность получения ожога от горячей воды!

ПРЕДУПРЕЖДЕНИЕ! Не прикасайтесь к прибору мокрыми руками или с босыми ногами или если вы стоите в луже!

ПРЕДУПРЕЖДЕНИЕ! Без инструктажа о безопасном использовании и понимания опасности этим прибором не могут управлять дети младше 14 лет и лица с ограниченными физическими, сенсорными или умственными способностями, либо с недостаточным опытом и познаниями!
Детям запрещено играть с прибором, производить очистку или обслуживание прибора!

ЗАЩИТА ОКРУЖАЮЩЕЙ СРЕДЫ



Данный прибор маркирован в соответствии с Директивой об отходах (WE12D EU). Позаботьтесь о том, чтобы после истечения рабочего ресурса прибор был утилизирован правильным образом. Тем самым Вы можете предотвратить возможные негативные последствия для окружающей среды и здоровья людей. Символ на приборе или на документах, прилагаемых к прибору, показывает, что с данным прибором нельзя обращаться как с бытовыми отходами. Вместо этого его следует сдать в специализированный пункт утилизации оборудования. Выбрасывая прибор, соблюдайте местные нормы выбрасывания мусора.

За более подробной информацией об утилизации этого прибора обращайтесь в Ваши местные муниципальные органы, в Вашу службу вывоза бытового мусора.

ТЕХНИЧЕСКОЕ ОПИСАНИЕ

Водонагреватели предназначены для установки на пол помещения, и могут обеспечивать бытовой горячей водой одну или несколько точек водоразборных точек.

Используемая для нагрева вода должна отвечать нормам в отношении бытовой воды.

Содержание хлоридов в воде должно быть ниже 250 мг/л; Электропроводимость должна быть выше 100 µS/см;

pH в пределах 6,5-8;

Давление воды в водопроводной системе должно быть выше 1 Атм (0,1 МПа) и ниже 5 Атм (0,5 МПа). В случае если давление водопровода выше 5 Атм (0,5 МПа) – смотри рекомендации, описанные в разделе о подключении к водопроводной сети. Производятся модификации водонагревателей (для регионов, где местные нормы требуют этого), которые предназначены для работы при водопроводном давлении до 10 Атм (1 МПа).

Баки приборов защищены от коррозии с помощью высококачественного эмалевого покрытия.

В баках встроены аноды из специального сплава, которые дополнительно его защищают.

Тепловая изоляция приборов изготовлена из литого (формованного) полиуретана или пенополистирола (EPS) с наружной оболочкой. Модели и модификации изображены схематически на рисунках, а технические данные приведены в таб. 1 и 1а. Все рисунки и таблицы находятся в конце этой инструкции.

Модели водонагревателей и их модификации обозначаются буквами и цифрами:

Первые две буквы и следующие пять цифр показывают базовую модель прибора:

- „F“ – прибор предназначен для установки на пол помещения.
- „V“ – установочное положение прибора - вертикальное.
- xxx – первые три цифры после буквы „V“, код вместимости водонагревателя.
- yy – следующие две цифры, код диаметра прибора.
- Следующие символы:
 - „F“ – тепловая изоляция EPS.
 - „S“, „S2“, „S21“, „SM“, „D1“, „D2“ – в бак встроены один или два теплообменника для нагрева воды от теплогенератора (гелиоколлектор, частная система отопления, или подобное).
Рис. 1 для „S“ и „S2“
Рис. 2 для „S21“
Рис. 1а для „SM“
Рис. 1b для „D1“
Рис. 2а для „D2“.
- „EN“ – водонагреватель с электронным блоком управления и электрическим ТЭНом.

Водонагреватели производятся с теплообменниками, и имеет электрический нагревательный элемент. В зависимости от литража отличающимися по мощности нагревательного элемента. Бойлер необходимо подключать к контуру заземления дома.

Точный и полный номер модели, заявленные рабочие характеристики водонагревателя отображены на приклеенной к его корпусу табличке.

Для облегчения транспортировки, водонагреватели закреплены к индивидуальным транспортным поддонам.

УСТАНОВКА НАПОЛЬНОГО ВОДОНАГРЕВАТЕЛЯ

Водонагреватель может быть установлен только в пожаробезопасном помещении, в котором температура не может упасть ниже 0 °С.

На полу помещения должен иметься дренажный сифон или иное устройство с аналогичным предназначением, которое физически может пропустить сливаемую из буферной ёмкости воду во время выполнения работ по профилактике и сервисному обслуживанию водонагревателя, когда необходимо воду из его бака слить. Место расположения водонагревателя должно учитывать его габаритные размеры, расположение труб, степень защищенности от попадания воды на корпус прибора. Последняя характеристика обозначена на табличке с заводским номером. Необходимо защитить прибор от попадания брызг и струй воды.

Место, на котором будет установлен прибор, должно быть предварительно выровнено. Обязательно следует оставлять расстояния между прибором и стенами. А так же потолком помещения. Это необходимо для выполнения обслуживания и подключения трубопроводов. Расстояние до стен должно быть не менее 100 мм.

Перед установкой прибора, необходимо его снять с транспортного поддона.

Водонагреватели объемом до 500 л. укомплектованы 3 опорами. Если опоры, не установленные на приборе, их нужно вкрутить в отверстия, в которых прибор был закреплен к транспортному поддону. Изменение величины вкручивания позволяет дополнительно выравнять прибор. Водонагреватели объемом более 500 л. закрепляются к полу помещения через эти же отверстия, через которые они были закреплены к транспортному поддону.

ПРЕДУПРЕЖДЕНИЕ! Несоблюдение требований по монтажу может вызвать повреждение прибора, других приборов и помещения, в котором находится прибор,

Может привести к коррозии его наружных металлических деталей или к более тяжелым убыткам и потерям. В таких случаях возможные убытки и потери не являются предметом гарантийных обязательств производителя или продавца. Они компенсируются за счет того, кто нарушил требования этой инструкции.

Устранение транспортного поддона и установку водонагревателя должны производить только квалифицированные специалисты, имеющие соответствующие компетенции. Они обязаны принять все необходимые меры предосторожности во избежание несчастного случая.

ПОДКЛЮЧЕНИЕ ВОДОНАГРЕВАТЕЛЯ К СИСТЕМЕ ВОДОПРОВОДА

Подключение водонагревателя к водопроводной системе осуществляется только специализированной фирмой имеющей лицензии на данный вид деятельности.

Водопроводная система, к которой будет подключен водонагреватель, также как и остальные включенные в ней элементы, должны выдерживать длительное время температуру воды выше 80 °С, и на короткое время выше 100 °С, а также и давление – как минимум в два раза выше рабочего давления прибора.

В случае если трубы водопроводной системы медные, или из другого металла, отличного от металла бака, а также и при использовании латунных соединяющих элементов, обязательно у входа и выхода водонагревателя установить неметаллические муфты (диэлектрические муфты).

Водонагреватели объемом до 500 л. укомплектованы комбинированным вентилем – предохранительным клапаном и ограничителем обратного потока (возвратным клапаном). Оба клапана объединены в единый корпус. Комбинированный вентиль обязательно устанавливается на холодной подающей трубе водонагревателя, при этом соблюдается стрелка на его корпусе, указывающая направление проходящей через него воды.

Водонагреватели объемом 750 л. и больше укомплектованы отдельными предохранительными и возвратными клапанами.

Принципиальная схема подключения прибора к водопроводной системе указана на Рис. 3. Водонагреватель работает при давлении водопровода, и давлении предохранительного клапана. В случае если давление водопровода выше 5 Атм (0,5 Мпа) обязательно следует установить понижающий (редукционный) вентиль.

Трубчатые выводы водонагревателя обозначены этикеткой.

Когда водонагреватель является частью системы горячего водоснабжения, то он работает при более низком, чем водопроводное давление и при его подключении устанавливаются дополнительные комплектующие. Рекомендуется подключение выполнить согласно Рис. 4. Специализированная монтажная фирма должна определить и обеспечить установку необходимых комплектующих. Это не входит в обязанности производителя и/или продавца, и не является предметом гарантийного обслуживания.

ПРЕДУПРЕЖДЕНИЕ! Запрещена установка запорных или возвратных водопроводных элементов между предохранительным вентилем и водонагревателем!

Категорически запрещено закрытие бокового отверстия предохранительного вентиля и/или блокирование устройства для ручного привода!

Рекомендуется обустроить систему дренажа воды капающей из отверстия предохранительного клапана комбинированного/предохранительного вентиля.

Дренажная труба должна иметь правильный уклон, и должна быть защищена от замерзания. Дренажная труба не должна иметь физического контакта с предохранительным/комбинированным вентилем.

ВНИМАНИЕ! Все дополнительные трубчатые выходы (кроме подключения змеевиков), которые не будут соединяться с водопроводной системой, также как и отверстия для дополнительных термостатов и/или термоманометра обязательно следует закрыть с помощью находящихся в упаковке комплектующих или иными, подходящими для этой цели. Соединения должны быть уплотнены для давления воды как минимум 16 Атм (1,6 МПа) и температуры выше 100 °С.

Рекомендуем, в целях поддержания эффективности прибора, все его выходящие трубы и присоединенные к ним элементы, изолировать материалом, соответствующим применимым требованиям.

Заполнение бака водой производится в следующей последовательности:

- Открывается запорный кран для горячей воды самого удаленного от водонагревателя смесителя. Открывается запорный кран для холодной воды перед водонагревателем.
- Выжидается пока воздух из системы выйдет, и в течение полминуты-минуты смесителя будет течь плотная и сильная струя воды.
- Закрывается кран смесителя.
- Поворачивается рычажок комбинированного вентиля или крышка предохранительного вентиля, и выжидается в течение 30-60 сек., пока из его отверстия потечет плотная и сильная струя воды.

Подключение нагревательного элемента к энергосети

1. Снимите панель с пластиковой крышки (7).
2. Вставьте приборную панель (8) на пластиковую крышку (7).
3. Установите новое уплотнение (1)
4. Наполните водосодержатель прибора водой и проверьте водоплотность соединения. Ищите видимые утечки, если таковые имеются, принять меры по их устранению в соответствии с инструкциями по демонтажу фланца.
5. Вставьте термочувствительный элемент на конце капиллярной трубки термостата (3) во фланцевую трубку, пока он не достигнет другого конца (300-320 mm).
6. Вставьте капиллярную трубку термостата, установленную на панели (8) во фланцевую трубку, пока он не окажется в капиллярной трубке теплового выключателя. Терморегулятор установлен на пластиковой приборной панели.
7. Проверьте омметром сопротивление каждого из нагревателей:
 - a. Сопротивление нагревателя 3kW должно находиться в диапазоне $R = 16,8-19,6 \Omega$
8. Подключите провода комплекта по эл. схеме
9. Проверьте электрическую прочность:
 - a. Проверка электрической прочности выполняется с помощью испытательного стенда путем подачи испытательного напряжения на входные клеммы размером 1250V/1min. между токовой цепью и корпусом устройства и с помощью мегаомметра с испытательным напряжением 1000 V.
 - b. В зависимости от типа устройства для положительного результата предпологается:
 - i. отсутствие прорыва в изоляции при проверке со стендом.
 - ii. сопротивление изоляции является $R > 2M\Omega$ при проверке мегаомметром

ПРЕДУПРЕЖДЕНИЕ! При выполнении этой проверки должны строго соблюдаться нормативные требования, организационные и технические меры по работе высоковольтным напряжением. Лицо, выполняющее измерение, должно быть квалифицировано для работы с устройствами высокого напряжения. Используемые измерительные приборы должны быть проверены и сертифицированы по метрологии.

ПРЕДУПРЕЖДЕНИЕ! ОБЯЗАТЕЛЬНО, чтобы в электрической цепи, предназначенной для прибора, было установлено такое устройство, которое в условиях повышенного напряжения категории III обеспечивает полное отключение всех полюсов. Провода в цепи тока между устройством и прибором не должны прерываться другим выключателем или предохранителем.

ПРЕДУПРЕЖДЕНИЕ! Если из отверстия вентиля вода не течет совсем или струя слабая (при нормальном давлении воды), то это является неисправностью, и показывает, что примеси дошедшие по водопроводу или получившиеся в водопроводных соединениях, закупорили предохранительный клапан.

ЗАПРЕЩЕНО переходить к последующему подключению прибора до тех пор, пока не будет устранена причина неисправности!

ПРЕДУПРЕЖДЕНИЕ! Несоблюдение требований к подсоединению к водопроводной системе может привести к не заполнению бака и его повреждению.

Если комбинированный/предохранительный клапан не установлен или установлен неправильно, то это может привести к разрушению бака, помещения и/или к иным материальным и нематериальным убыткам. Последствия не входят в рамки гарантийных обязательств производителя и продавца, и компенсируются за счет того, кто нарушил требования этой инструкции

ПРЕДУПРЕЖДЕНИЕ! Комбинированный/предохранительный клапан является одной из защитных комплектующих, обеспечивающих безопасность водонагревателя. **Категорически запрещается использовать водонагреватель с неисправным/снятым или не установленным комбинированным/предохранительным клапаном!**

В случае необходимости, слив из бака воды осуществляется в следующем порядке:

Эти действия не обеспечивают полного слива воды из бака. Дальнейшие действия по полному опорожнению бака должен выполнять только специалист, так как это связано со снятием ревизионного фланца водонагревателя.

ПРЕДУПРЕЖДЕНИЕ! При сливе воды из бака необходимо принять все необходимые меры для предотвращения возникновения возможных убытков от вытекающей воды.

- Отсоединяется водонагреватель от контура заземления.
- Перекрывается доступ холодной воды в прибор – закрывается запорный кран.
- Открывается кран для горячей воды смесителя или открывается кран, расположенный на трубе горячей воды расположенный на выходе из водонагревателя.
- Открывается кран для слива и / или поворачивается рычажок комбинированного вентиля, и выжидается, пока из его отверстия перестанет вытекать вода.
- **ПРЕДУПРЕЖДЕНИЕ!** Запрещена циркуляция теплоносителя через теплообменник водонагревателя, при частичном или полном отсутствии воды в баке.

ПОДКЛЮЧЕНИЕ ВОДОНАГРЕВАТЕЛЯ К ИСТОЧНИКУ ТЕПЛА

Выводы теплообменников обозначены соответствующей этикеткой. Они подключаются к теплоисточнику только теми специалистами, которые составили и осуществили соответствующий проект нагрева воды.

Теплоноситель должен приводиться в движение с помощью циркуляционного насоса. В качестве теплоносителя можно использовать воду с составом и значениями своих показателей в допустимых нормах, установленных в положениях, связанных с законодательством о водах, или специально предназначенный для этой цели водный раствор, который не агрессивен к материалу теплообменника.

Необходимо, чтобы температура теплоносителя была не выше 85 °С. Для этого должно быть установлено управляющее устройство с такой температурной настройкой.

Давление теплоносителя в теплообменниках не должно превышать объявленное рабочее давление водонагревателя.

ПРЕДУПРЕЖДЕНИЕ! Запрещена установка запорных кранов одновременно на двух концах (вход и выход) теплообменника. В случае если теплообменник водонагревателя не будет использоваться, и не подключен к источнику тепла, то он должен быть наполнен раствором пропиленгликоля, подходящим для отопительных систем.

Запрещена циркуляция теплоносителя через теплообменники, когда из бака слита вода.

Подключение водонагревателя с теплообменником к теплоисточнику допускается производить только лицам и компаниям, имеющим лицензии на данный вид деятельности.

Все работы по подключению необходимо производить с соблюдением требований указанных в проекте.

ПОДКЛЮЧЕНИЕ К КОНТУРУ ЗАЗЕМЛЕНИЯ

ПРЕДУПРЕЖДЕНИЕ! Не приступайте к подключению водонагревателя контуру заземления, перед тем как вы не убедитесь, что бак полон воды! Проверьте! Подключение контура заземления является обязательным для косвенных водонагревателей. Не смотря на то, что в них нет электрической части к ним устанавливаются электрические устройства, управляющие потоком теплоносителя через их элеваторы. Водонагреватель выполнен со степенью защиты от поражения электрическим током – класса I. Провод контура защиты (заземления) не должен нигде прерываться, по пути от прибора к главному щиту электроснабжения.

ПРЕДУПРЕЖДЕНИЕ! Несоблюдение требований к подключению к контуру заземления может привести к снижению безопасности прибора. В таком случае его использование запрещено. Возможные последствия не входят в объем гарантийных обязательств производителя и продавца, и компенсируются за счет лица, нарушившего требования данной инструкции.

Подключение водонагревателя к контуру заземления и проверка его функциональности производится только квалифицированными специалистами, имеющими соответствующие лицензии на данный вид деятельности.

ЭКСПЛУАТАЦИЯ ВОДОНАГРЕВАТЕЛЯ

Установленный и правильно подсоединенный к системе водопровода водонагреватель необходимо запустить в эксплуатацию, после того как он будет испытан на функциональность. Подсоединение водонагревателя и проверка функциональности не входят в гарантийные обязательства производителя или продавца, и не являются предметом гарантийного обслуживания.

П р е д п у с к о м в о д н а г р е в а т е л я в э к с п л у а т а ц и ю с л е д у е т у б е д и т ь с я в т о м , ч т о е г о б а к п о л о н в о д ы . П р о в е р ь т е !

ПРЕДУПРЕЖДЕНИЕ! Не включайте подачу теплоносителя на прибор, если существует вероятность того, что вода в баке замерзла! Это приведет к повреждению прибора.

Использование трубчатых теплообменников подключенных к источнику тепла для нагрева воды в баке, осуществляется в порядке предоставленной инструкции по использованию лицами, осуществившими проектирование и установку систему нагрева воды. Следует соблюдать следующие правила.

Включение, выключение, настройка и использование водонагревателей с электронным блоком управления осуществляется согласно предписаниям и требованиям изложенным, в дополнительной инструкции подключению и использованию прибора с электронным блоком. Для этих приборов дополнительная инструкция является неотъемлемой частью настоящей инструкции по установке и использованию.

НЕИСПРАВНОСТИ

АНТИКОРРОЗИЙНАЯ ЗАЩИТА

В каждом водонагревателе с эмалированным баком встроена дополнительная антикоррозийная защита. Она состоит из анодных протекторов (анодов), изготовленных из специального сплава, и работающих только когда бак полон воды. Аноды являются расходным материалом (элемент с нормальным износом при работе прибора) и имеют средний эксплуатационный срок 3 года. По истечении указанного срока необходимо, чтобы специалист уполномоченных производителем или продавцом сервисных центров провел проверку состояния анодов. При необходимости, защитный анод следует поменять на новый анод такого же размера. Соблюдение срока и своевременная замена анода является важным условием для защиты бака от коррозии. Оценка и замена анода не является предметом гарантийных обязательств, продавца и производителя.

ОБСЛУЖИВАНИЕ, ПРОФИЛАКТИКА, ПОДДЕРЖКА

Для надежной работы водонагревателя в районах с известковой водой рекомендуется бак очищать от отложившегося известняка. Это нужно делать не реже одного раза в 2 года, а в районах с сильно известковой водой ежегодно.

Отложения на эмалевом покрытии не нужно удалять, а только протирать сухой хлопчатобумажной тканью, без использования жестких приспособлений. Регулярное удаление и очистка известняка особенно важно для надежности прибора. Желательно, чтобы во время этой работы был проведен и осмотр анода эмалированного бака.

Эти услуги не являются предметом гарантийного обслуживания, и должны выполняться только специалистом.

ПРЕДУПРЕЖДЕНИЕ! Для обеспечения безопасной и безаварийной работы водонагревателя, предохранительный вентиль нужно периодически проверять, не снизилась ли его пропускная способность. Это осуществляется, повернув его крышку (подняв рычажок) и выждав в течение 30-60 секунд, пока из бокового отверстия вентиля станет течь плотная и сильная струя воды. Это осуществляется обязательно после подключения водонагревателя к водопроводной системе и заполнения бака водой, в процессе пользования водонагревателем не реже чем 2 раза в неделю, а также после отключения водоснабжения. Если при полном баке из отверстия вентиля не протечет вода или поток слабый, то это является неисправностью, и по всей вероятности клапан закупорен загрязнениями в водопроводе. Использование водонагревателя с неисправным предохранительным вентиляем строго запрещено. Немедленно обратитесь в ближайший уполномоченный производителем сервисный центр. В противном случае это может вызвать повреждение бака, а возможно будет нанесен ущерб и другим предметам и помещению, в котором находится водонагреватель.

В случае сомнения, что температура в помещении, где установлен водонагреватель, может понизиться ниже 0 °С, воду из бака **ОБЯЗАТЕЛЬНО** следует слить – смотрите раздел "Подключение водонагревателя к водопроводной системе".

Н а р у ж н у ю о б о л о ч к у и п л а с т м а с с о в ы е д е т а л и водонагревателя можно чистить только с использованием слегка смоченной мягкой хлопчатобумажной ткани, без использования агрессивных и/или абразивных веществ и средств.

ЗАПРЕЩЕНО производить очистку прибора с помощью генератора пара. Водонагреватель может быть включен снова в рабочий режим только после полного удаления возможной влаги.

Правила проверки анодной защиты, и замена анода (смотри предыдущий раздел), и удаление отложившегося известняка необходимо соблюдать как во время, так и после истечения гарантийного срока на прибор.

При эксплуатации и обслуживании прибора сохраняйте металлизированную табличку с данными и заводским (серийным) номером прибора. В случае если вы ее отклеите, сохраните ее вместе с гарантийным талоном, потому что только с помощью этой таблички водонагреватель может быть идентифицирован.

В случае если водонагреватель не нагревает воду, проверьте, не перекрыта ли подача теплоносителя в теплообменник. В случае если ни из одного смесителя, при полностью открытых кранах горячей воды, нет течи или струя воды слабая, то проверьте, не закрыт ли частично или полностью запорный кран перед водонагревателем, не отключено ли холодное водоснабжение, не закупорены ли фильтры на выходе смесителей. Если все вышеперечисленное в порядке, то позвоните в ближайший уполномоченный сервисный центр. Когда водонагреватель имеет электронный блок управления, в конце дополнительной специализированной инструкции описаны возможные, показываемые на дисплее, сообщения об ошибке, и что делать при каждом из них.

ГАРАНТИЯ

Производитель (ELDOMINVEST Ltd.) в лице своего представителя на территории РФ ООО «Экосистем-рус» гарантирует, что произведенная продукция не имеет дефектов в материалах и производстве, которые могут препятствовать нормальной работе при правильном использовании, установке и обслуживании прибора. Если продукт или его части определяется как дефект производства или материалов, «ELDOMINVEST Ltd.» обязуется отремонтировать или заменить дефектный компонент или продукт. Условия наступления гарантии, а также выполнения гарантийных обязательств изложены в гарантийном талоне, который является неотъемлемым приложением к данной инструкции.

рис.1 Водонагреватели без, с одним (S) и с двумя (S2) теплообменниками

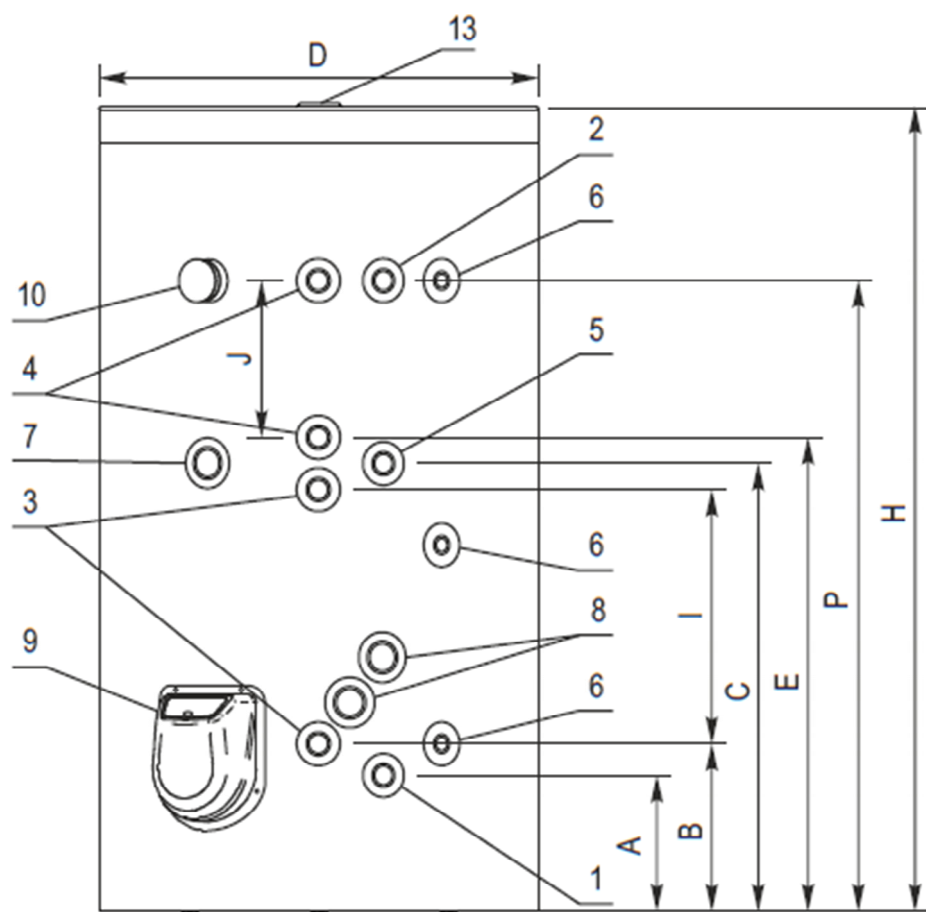


рис.2 Водонагреватели с двумя параллельными теплообменниками (S21)

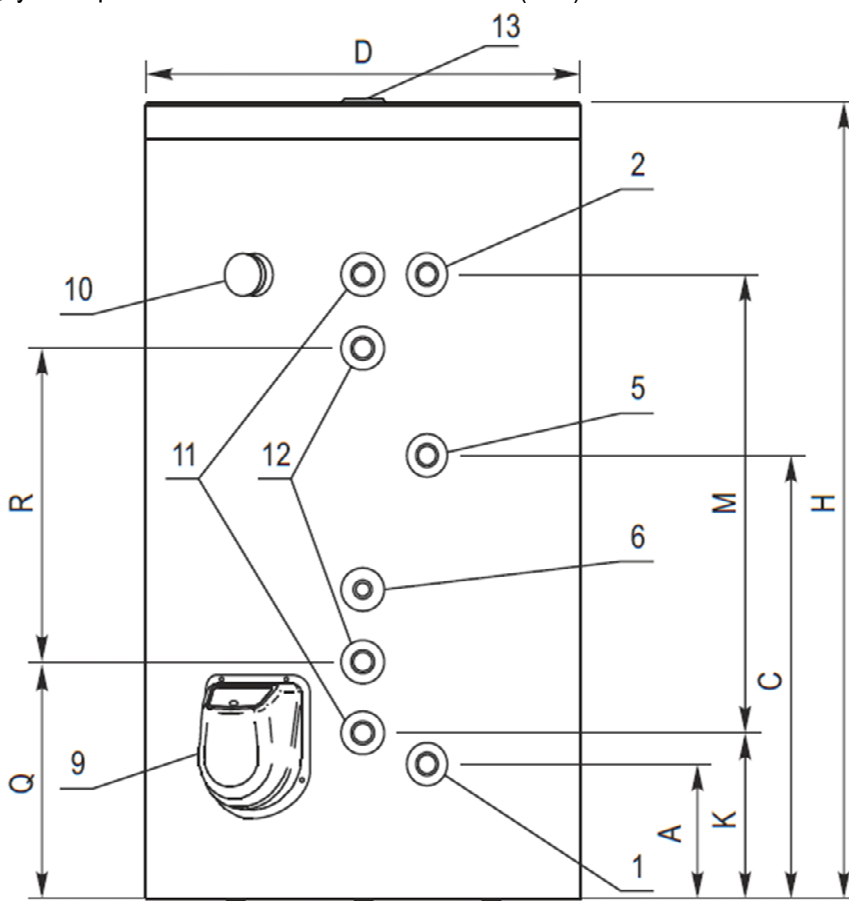


рис.1а

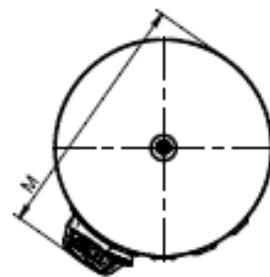
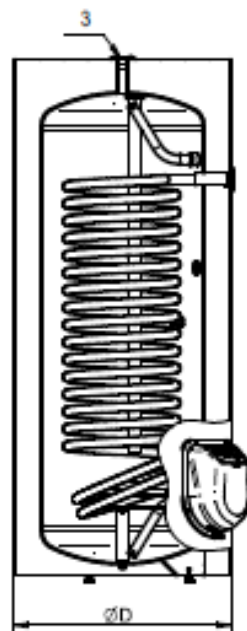
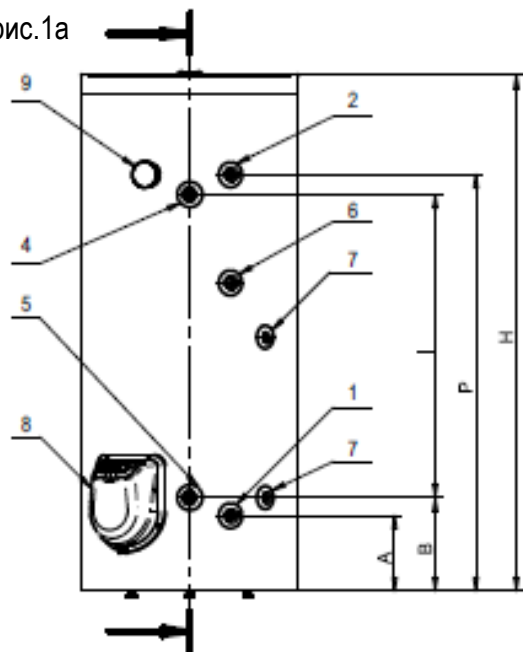


рис.1b

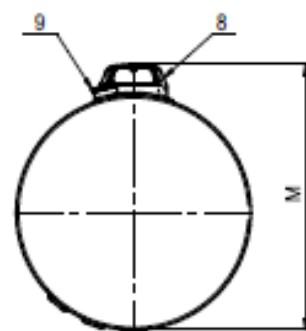
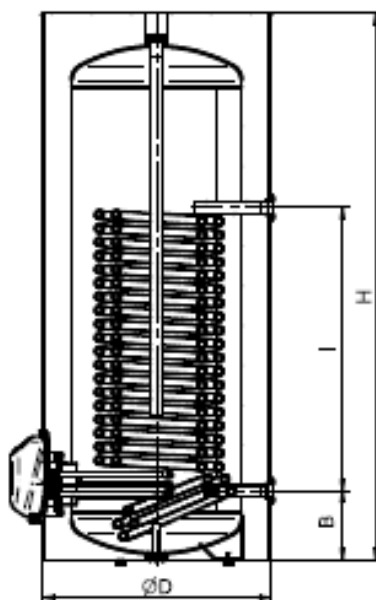
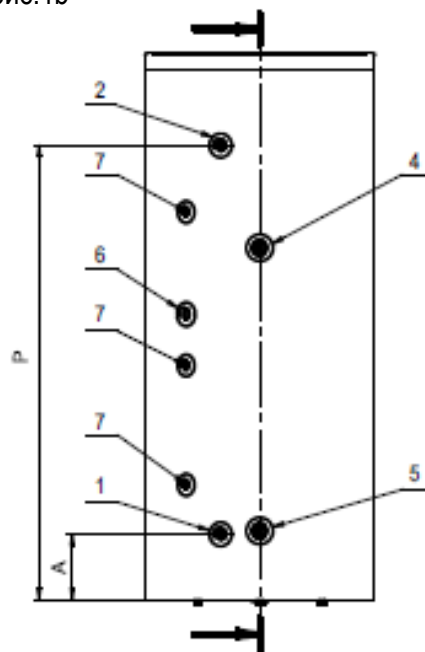


рис.2а

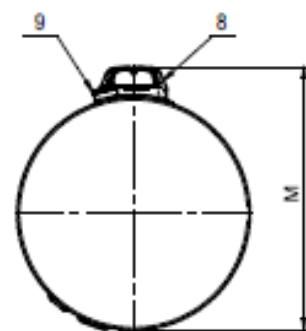
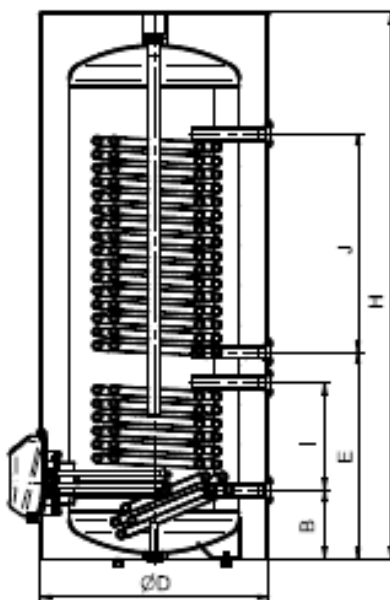
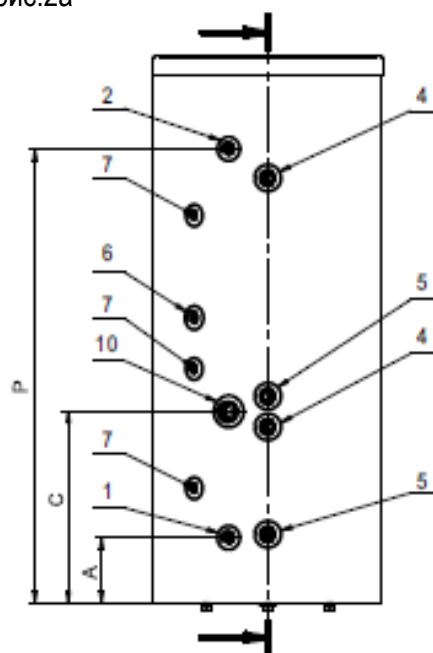
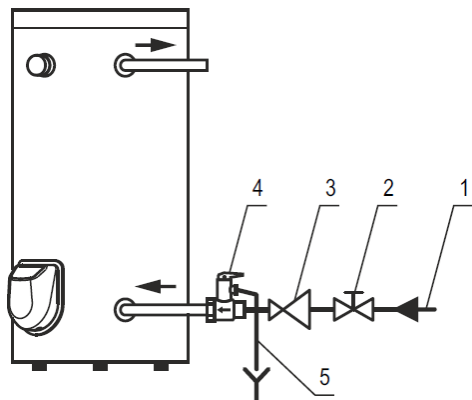


Таблица № 1			Значения в таблице приблизительные							
	Объем, л	150	200		300	500	750	1000	1500	2000
	Нижний теплообменник, м ²	0,67	0,9	0,86	1,12	1,85	2,03	3,04	3,04	4,25
	Верхний теплообменник, м ²	0,3	0,38	0,35	0,86	1,15	1,22	2,03	2,03	2,73
	Два параллельных тепло-ка (большой +малый),м ² , рис.2	0,67+0,44	0,89+0,67	0,80+0,53	1,33+1,07	1,71+1,28	нет	нет	нет	нет
Выходы G / F										
1	Вход ХВС	3/4"	3/4"	3/4"	3/4"	1"	1 1/2"	1 1/2"	2"	2"
2	Выход ГВС	3/4"	3/4"	3/4"	3/4"	1"	1 1/2"	1 1/2"	2"	2"
3	Нижний теплообменник	3/4"	3/4"	3/4"	3/4"	1"	1"	1"	1"	1"
4	Верхний теплообменник	3/4"	3/4"	3/4"	3/4"	1"	1"	1"	1"	1"
5	Контур рециркуляции	3/4"	3/4"	3/4"	3/4"	3/4"	3/4"	3/4"	2"	2"
6	Гильза для термостата	1/2"	1/2"	1/2"	1/2"	1/2"	1/2"	1/2"	1/2"	1/2"
7	Дополнительная муфты	1 1/2"	1 1/2"	1 1/2"	1 1/2"	1 1/2"	1 1/2"	1 1/2"	1 1/2"	1 1/2"
8	Дополнительная муфты (2 шт)	нет	нет	нет	нет	нет	нет	нет	1 1/2"	1 1/2"
9	Ревизионный фланец	есть	есть	есть	есть	есть	есть	есть	есть	есть
10	Термометр	есть	есть	есть	есть	есть	есть	есть	есть	есть
11	Большой теплообменник (S 21)	3/4"	3/4"	3/4"	3/4"	1"	нет	нет	нет	нет
12	Малый теплообменник (S21)	3/4"	3/4"	3/4"	3/4"	1"	нет	нет	нет	нет
13	Выход ГВС	3/4"	3/4"	3/4"	3/4"	1 1/4"	1 1/4"	1 1/4"	2"	2"
Габариты (мм)										
D	(теплоизоляция EPS)	620	600	670	670	850 (800)	1100 (1010)	1100 (1010)	(1250)	(1400)
H		1150	1450	1215	1605	1765 (1745)	1685 (1665)	2020 (2000)	(2210)	(2255)
A		210	210	210	210	265	330	330	395	415
B		260	260	265	265	320	420	420	445	465
C		660	855	700	840	1000	950	1110	1215	1255
E		705	900	745	885	1045	990	1150	1265	1285
I		355	550	390	530	630	470	630	730	730
J		160	230	160	400	380	290	470	470	470
P		890	1 155	930	1315	1425	1280	1620	1755	1775
K	(для S21) рис.2	260	260	265	265	320				
M	(для S21) рис.2	630	910	630	1050	1105				
Q	(для S21) рис.2	365	365	370	370	455				
R	(для S21) рис.2	420	700	420	840	835				

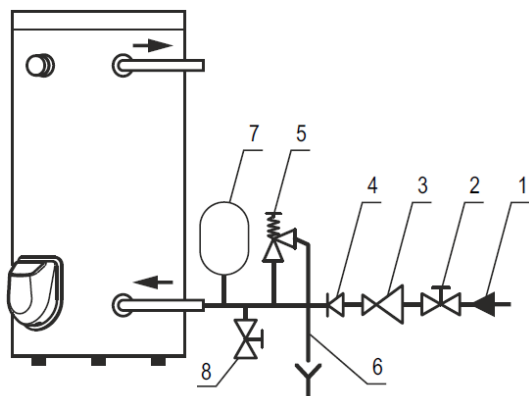
Таблица № 1a			Значения в таблице приблизительные								
Рис.		1a				1b			2a		
	Объем, л	150	200	300	500	200	300	500	200	300	500
	Теплообменник, м ²	0,9	1,34	1,99	2,99	2,07	3,11	5,06	0,75+1,63	1,19+2,37	2,03+3,8
Выходы G / F											
1	Вход ХВС	3/4"	3/4"	3/4"	1"	3/4"	3/4"	1"	3/4"	3/4"	1"
2	Выход ГВС	3/4"	3/4"	3/4"	1"	3/4"	3/4"	1"	3/4"	3/4"	1"
3	Выход ГВС	3/4"	3/4"	3/4"	1 1/4"	нет	нет	нет	нет	нет	нет
4	Теплообменник	3/4"	3/4"	3/4"	1"	1"	1"	1 1/4"	1"	1"	1 1/4"
5	Теплообменник	3/4"	3/4"	3/4"	1"	1"	1"	1 1/4"	1"	1"	1 1/4"
6	Контур рециркуляции	3/4"	3/4"	3/4"	3/4"	3/4"	3/4"	3/4"	3/4"	3/4"	3/4"
7	Гильза для термостата	1/2"	1/2"	1/2"	1/2"	1/2"	1/2"	1/2"	1/2"	1/2"	1/2"
8	Ревизионный фланец	есть	есть	есть	есть	есть	есть	есть	есть	есть	есть
9	Термометр	есть	есть	есть	есть	есть	есть	есть	есть	есть	есть
10	Дополнительная муфты	нет	нет	нет	нет	нет	нет	нет	1 1/2"	1 1/2"	1 1/2"
Габариты (мм)											
A		210	210	210	265	190	190	230	190	190	230
B		260	260	265	320	200	200	240	200	200	240
D		600	600	670	800	670	670	800	670	670	800
H		1150	1430	1605	1765	1215	1605	1765	1215	1605	1765
I		550	840	945	970	560	830	890	200	315	350
M		690	690	760	890	760	760	890	760	760	890
P		890	1155	1315	1425	950	1330	1455	950	1330	1455
E									490	605	700
J									440	640	675
C									445	560	645

рис.3

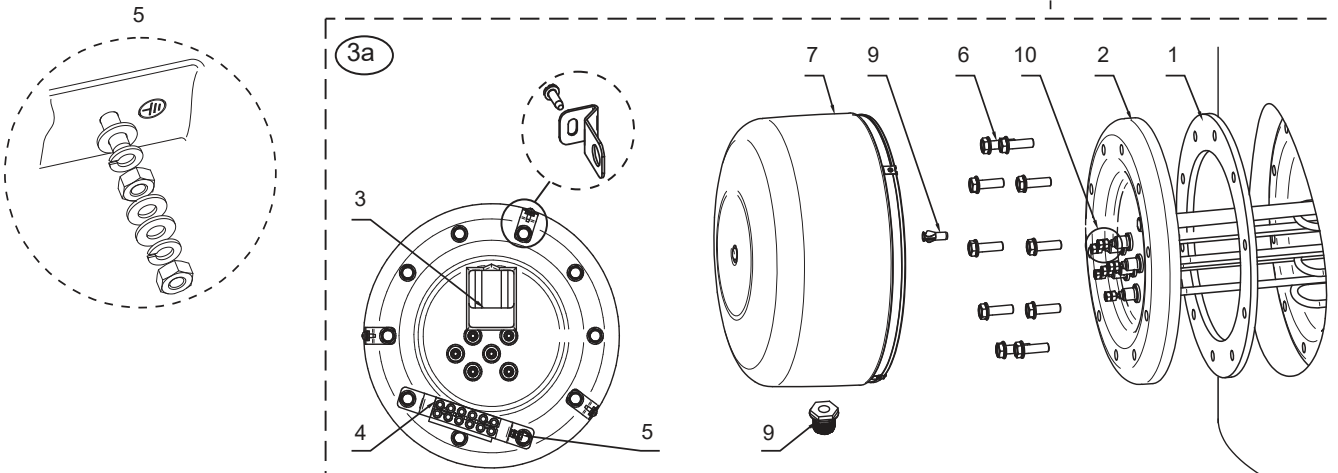
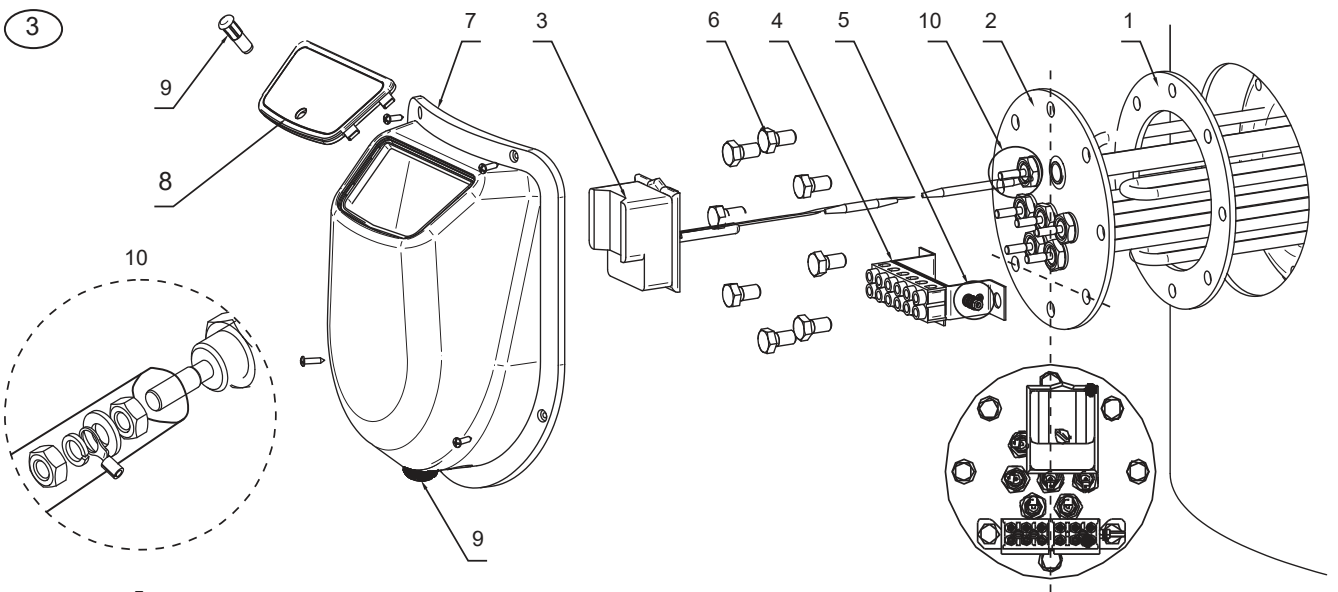
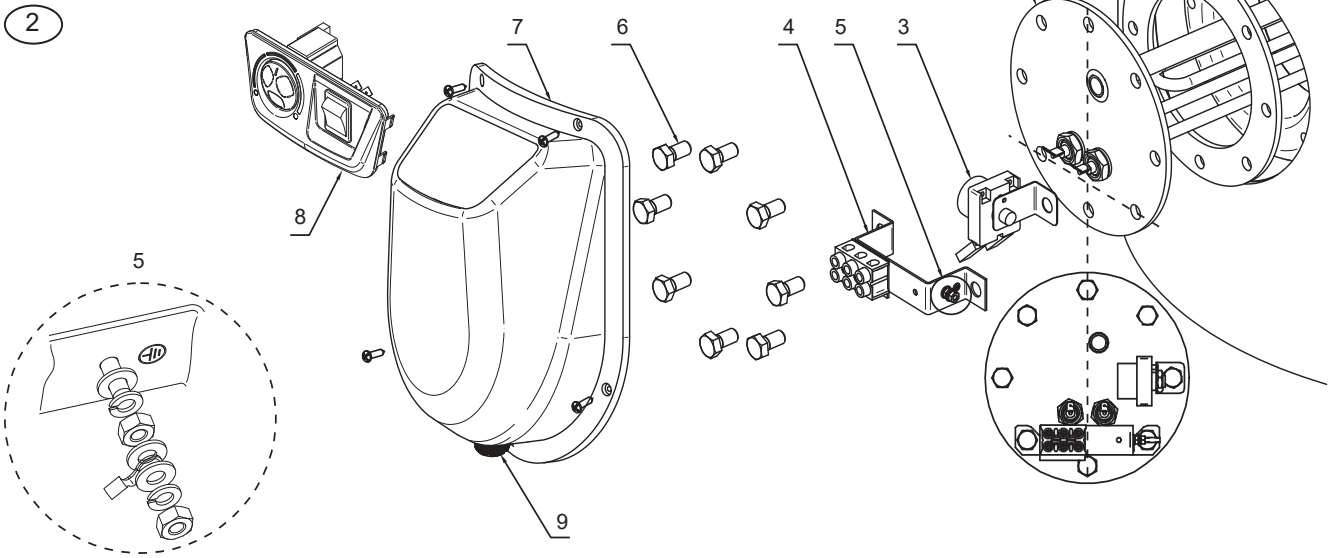
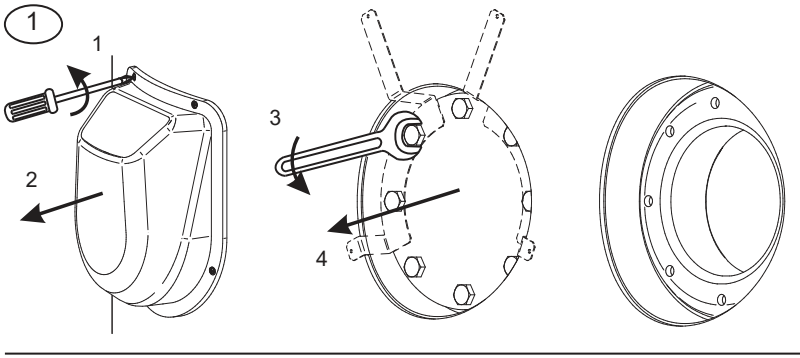


1	ХВС
2	Запорный кран
3	Регулятор давления (редукционный клапан) при давлении воды в подающем водопроводе более 5 Атм (0,5МПа)
4	Комбинированный вентиль
5	Дренажный патрубок предохранительного клапана комбинированного вентиля

рис.4



1	ХВС
2	Запорный кран
3	Регулятор давления (редукционный клапан) при давлении воды в подающем водопроводе более 5 Атм (0,5МПа)
4	Ограничитель обратного потока (обратный клапан)
5	Предохранительный вентиль
6	Дренажный патрубок предохранительного клапана комбинированного вентиля
7	Расширительный бак
8	Сливной кран





В моделях 150, 200, 300 литров установлен ТЭН 3 кВт, В моделях 500,750 литров ТЭН 9 кВт, в моделях 1000, 1500, 2000 литров ТЭН 12 кВт.

Поз.	XX	3kW	6kW	9kW	12kW
1	Уплотнение	1	1	1	1
2	Фланец комплект	1	1	1	1
	Фланец	1	1	1	1
	Нагреватели	1	3	3	3
3	Термовыключатель	1	-	-	-
	Планка Г-образная металлическая	1	-	-	-
	Комбинированный термостат-термовыключатель	-	1	1	1
4	Клемма комплект	1	1	1	1
	Клемма рядовая	1	1	1	1
	Планка металлическая	1	1	1	1
	Изоляционная прокладка с обозначениями	1	1	1	1
	Провода	3	5	5	5
5	Винт (шпилька) заземления комплект	1	1	1	1
	Винт М4х22(25)	1	1	1	1
	Гайка М4	2	2	2	2
	Шайба 4Н	2	2	2	2
	Шайба плоская А М4	3	3	3	3
8	Комплект приборной панели	1	-	-	-
	Проборный панель	1	-	-	-
	Терморегулятор	1	-	-	-
	Ключ светящийся	1	-	-	-
	Провода	1	-	-	-
9	Кабельный вход (муфта)	1	1	1	1
10	Гайка М6	-	-	12	12
	Шайба 6Н	-	-	6	6
	Шайба плоская А М6	-	-	6	6
	Стеклолаковая труба	-	-	6	6
-	Шайба фигурная М10	1	1	1	1

ГАРАНТИЙНЫЙ ТАЛОН

Гарантийный талон не ограничивает определенные законом права потребителей, но дополняет и уточняет оговоренные законом обязательства, предполагающие соглашение сторон либо договор.

Благодарим Вас за Ваш выбор и поздравляем с приобретением современного оборудования, разработанного и изготовленного с использованием передовых технологий в строгом соответствии с международным стандартом EN 60.335-2-21 гарантирующим его надежность и безопасность. Оборудование прошло обязательную сертификацию Госстандартом России и полностью соответствует требованиям ТР ТС 004/2011, ТР ТС 020/2011 и СанПиН 2.1.4.1074-01.

Внимательно ознакомьтесь с гарантийным талоном и проследите, чтобы он был правильно заполнен и имел штамп Продавца. При отсутствии штампа Продавца и даты продажи (либо кассового чека с датой продажи) гарантийный срок изделия исчисляется с даты производства изделия. В случае утери гарантийный талон не возобновляется.

Для косвенных и комбинированных водонагревателей, тепловых насосов, буферных ёмкостей и солнечных коллекторов обязательным также являются указание даты пуска в эксплуатацию и штамп организации, производившей пуск в эксплуатацию. Установка (подключение) данного оборудования допускается только специалистами и организациями, имеющими лицензии на данный вид работ. Продавец (изготовитель) не несет ответственности за недостатки изделия, возникшие из-за его неправильной установки (подключения). Для монтажа и ввода в эксплуатацию оборудования мы рекомендуем обратиться к авторизованным монтажными и сервисными организациями. Подробную информацию о компаниях, уполномоченных осуществлять, монтаж, ремонт и техническое обслуживание продукции, Вы можете получить по телефону +7 (499) 65-364-85 или найти на сайте www.eldomrus.ru

Гарантийные обязательства распространяются только на изделия и материалы, установленные и эксплуатируемые в соответствии с требованиями «Инструкции по монтажу и эксплуатации».

На продукцию ELDOM устанавливается следующий гарантийный срок со дня продажи.

Тип оборудования	Серия	Гарантия на водосодержащую ёмкость (бак)*
Накопительные водонагреватели	FAVOURITE ...E, GREEN LINE ...SE	10 лет
	EUREKA, THERMO, GREEN LINE ...S, GREEN LINE ...S2	7 лет
	STYLE, EXTRA LIFE, FAVOURITE, GREEN LINE BCE..., GREEN LINE FV..., GREEN LINE ST..., GREEN LINE FST...	5 лет
Буферные ёмкости	GREEN LINE BC...	3 года
Гарантия на прочие составные части водонагревателей и буферных ёмкостей (нагревательный элемент, термостат, лампочки-индикаторы, уплотнительные прокладки, индикатор температуры, предохранительный клапан) – 2 года.		
Тип оборудования	Серия	Гарантия
Тепловые насосы	HPS..., HPWH...	3 года
Проточные водонагреватели	BETA ..., E ...	2 года
Солнечные коллектора	CLASSIC	2 года
Электрические конвекторы	CF, RH	5 лет

ОТМЕТКА О ПРОДАЖЕ (ЗАПОЛНЯЕТСЯ ПРОДАВЦОМ)



Модель		
Серийный номер		
Место продажи		
Дата продажи		
Подпись продавца		М.П.

ОТМЕТКА О ВВОДЕ В ЭКСПЛУАТАЦИЮ (ЗАПОЛНЯЕТСЯ МОНТАЖНОЙ/СЕРВИСНОЙ ОРГАНИЗАЦИЕЙ)

Дата ввода в эксплуатацию		
Серийный номер		
Номер лицензии		
Исполнитель	(Подпись)	(Фамилия и инициалы), М.П.
Покупатель	(Подпись)	(Фамилия и инициалы)

Отметка о гарантийном ремонте А

Отметка о гарантийном ремонте Б

Отметка о гарантийном ремонте А			Отметка о гарантийном ремонте Б		
	Модель			Модель	
	Серийный номер			Серийный номер	
	Дата продажи			Дата продажи	
М.П.	Дата обращения / выдачи		М.П.	Дата обращения / выдачи	
	Наименование работ			Наименование работ	
	Исполнитель			Исполнитель	



Настоящая гарантия действительна только на территории РФ на изделия, купленные на территории РФ. Гарантия распространяется на производственный или конструкционный дефект изделия. Настоящая гарантия включает в себя выполнение уполномоченным сервисным центром ремонтных работ и замену дефектных деталей изделия в сервисном центре или у Покупателя (по усмотрению сервисного центра). Гарантийный ремонт изделия выполняется в срок не более 45 (сорока пяти) дней с момента первого обращения Покупателя.

Авторизованные сервисные центры выполняют бесплатный ремонт изделия и (или) его частей в течение всего гарантийного срока. При обнаружении дефектов оборудования, возникших в результате некачественного монтажа или эксплуатации, все услуги авторизованного сервисного центра по ремонту являются платными.

Основываясь на знании местных условий и параметров электроснабжения и водоснабжения, обслуживающая организация вправе требовать установку дополнительного оборудования (фильтр для воды, стабилизатор напряжения и т.д.).

Настоящая гарантия не дает права на возмещение и покрытие ущерба, происшедшего в результате переделки и регулировки изделия, без предварительного письменного согласия изготовителя, с целью приведения его в соответствие с национальными или местными техническими стандартами и нормами безопасности. В случае несоблюдения данных рекомендаций и общих условий эксплуатации оборудования потребителем, производитель снимает с себя обязательства по гарантии.

Гарантийные обязательства не распространяются:

- На периодическое обслуживание и сервисное обслуживание изделия (чистку, замену защитного анода);
- на магниевый анод, так как он является расходным элементом системы защиты;
- любые адаптации и изменения изделия, в т. ч. с целью усовершенствования и расширения обычной сферы его применения, которая указана в Инструкции по эксплуатации изделия, без предварительного письменного согласия изготовителя;
- в случае если будет полностью/частично изменен, стерт, удален или будет неразборчив серийный номер изделия;
- в случае отсутствия документов, подтверждающих ввод изделия в эксплуатацию.

Гарантийные обязательства не распространяются на изделия, получившие повреждения в результате:

- воздействия огня, аварии, стихийных бедствий или событий, приравняемых к таковым;
- монтажа или небрежного отношения;
- вскрытия и ремонта не уполномоченными на это организациями или лицами;
- самостоятельного внесения изменений в конструкцию изделия;
- замерзания или хотя бы однократного превышения максимально допустимого давления, указанного на заводской табличке с характеристиками прибора;
- подключения к несоответствующим сетям электроснабжения и водоснабжения или сетям с несоответствующими Государственным техническим стандартам и нормам параметрами;
- эксплуатации без защитных устройств или эксплуатации с устройствами с несоответствующими техническим характеристикам оборудования;
- несвоевременного сервисного обслуживания, включающего в себя замену магниевых анодов;
- воздействия посторонних механических частиц;
- дефектов систем, с которыми эксплуатировалось изделие.

Ремонт, замена составных частей и комплектующих в пределах срока гарантии не продлевают срок гарантии на изделие в целом. Срок гарантии на замененные или отремонтированные комплектующие составляет три месяца.

Диагностика и ремонт оборудования, проводимые в случае необоснованности претензий к работоспособности изделий является платной услугой и оплачивается потребителем. Ремонт, проводимый вне рамок данной гарантии, оплачивается в соответствии с существующим прейскурантом сервисного центра. Повреждения во время транспортировки проверяются и подтверждаются только в том случае, если покупатель о них сообщает не позднее одного рабочего дня после транспортировки.

Покупатель (потребитель) предупрежден о том, что в соответствии с п.11 «Перечня непродовольственных товаров надлежащего качества, не подлежащих возврату или обмену на аналогичный товар другого размера, формы, габарита, фасона, расцветки или комплектации» Пост. Правительства РФ от 19.01.1998 № 55 он не вправе требовать обмена купленного изделия в порядке ст. 25 Закона «О защите прав потребителей» и ст. 502 ГК РФ. С момента подписания Покупателем Гарантийного талона считается, что:

- вся необходимая информация о купленном изделии и его потребительских свойствах в соответствии со ст. 10 Закона «О защите прав потребителей» предоставлена Покупателю в полном объеме;
- Покупатель получил Инструкцию по эксплуатации купленного изделия на русском языке;
- Покупатель ознакомлен и согласен с условиями гарантийного обслуживания/особенностями эксплуатации купленного изделия;
- Покупатель претензий к внешнему виду/комплектности купленного изделия не имеет.

Дата

« ____ » _____ 20 ____

Подпись покупателя

Официальный представитель ТМ «ELDOM» в России ООО «Экосистем-рус»

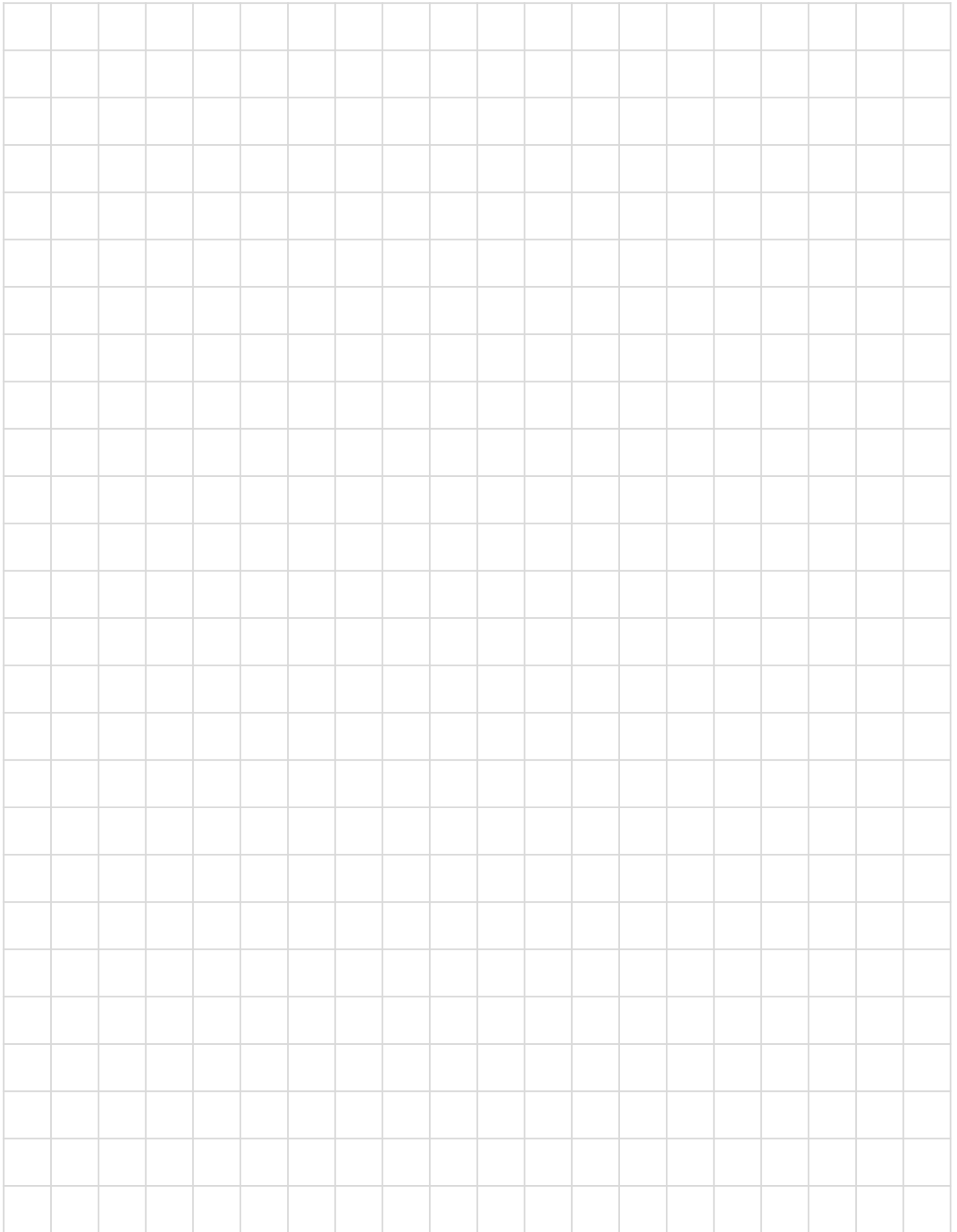
143441 МО, г. Красногорск, д. Путилково, Путилковское шоссе д.26. тел:+7 (499) 65-364-85

Отметка о гарантийном ремонте Б

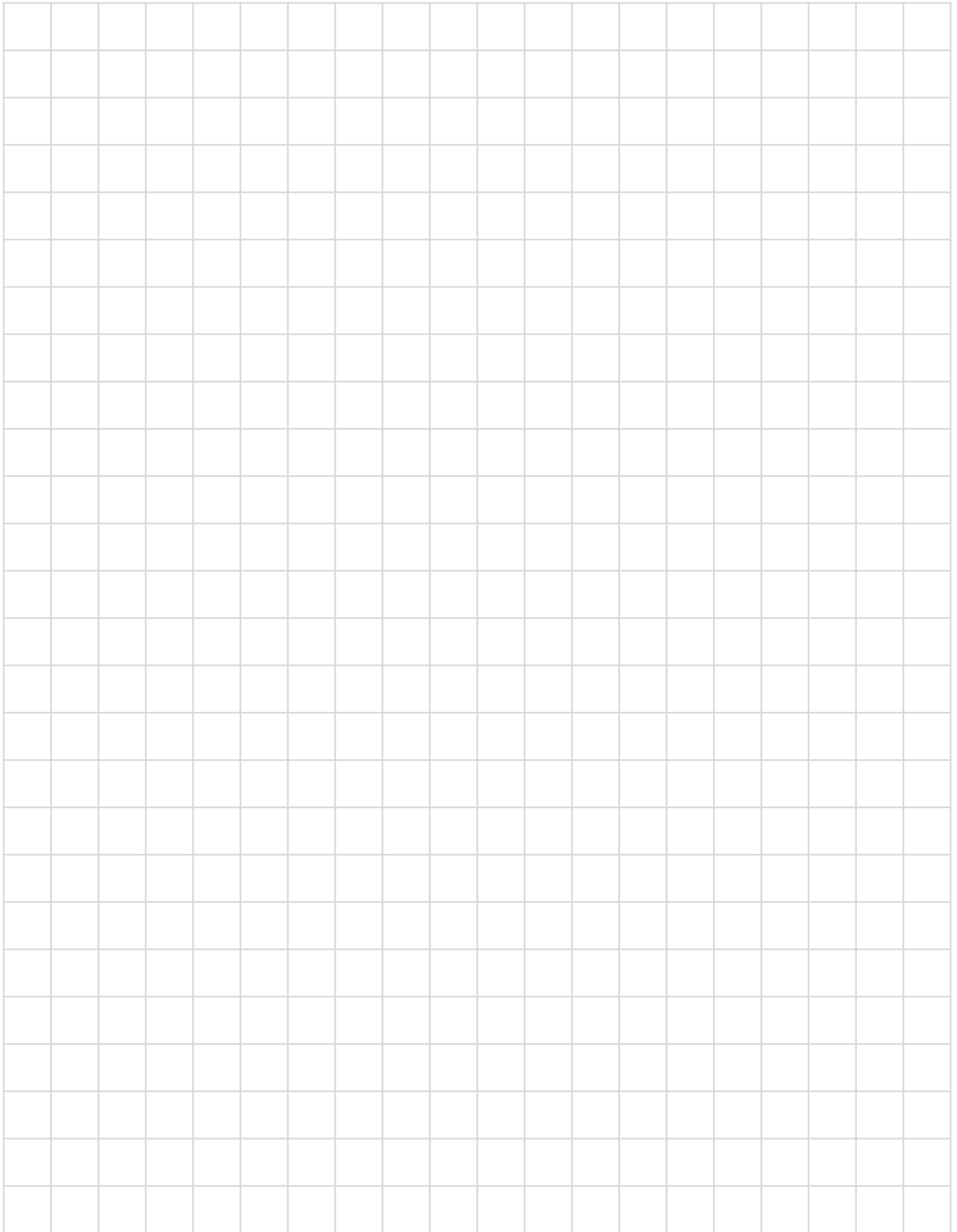
Отметка о гарантийном ремонте А



ДЛЯ ЗАМЕТОК



ДЛЯ ЗАМЕТОК



Производитель ELDOMINVEST Ltd.,
www.eldominvest.com
Болгария, 275A VI.Varnenchik blvd., Varna 9009, Bulgaria

Официальный представитель в России ООО «Экосистем-рус»
143441 МО, г. Красногорск, д. Путилково, Путилковское шоссе д.26.
тел:+7 (499) 65-364-85
www.eldomrus.ru