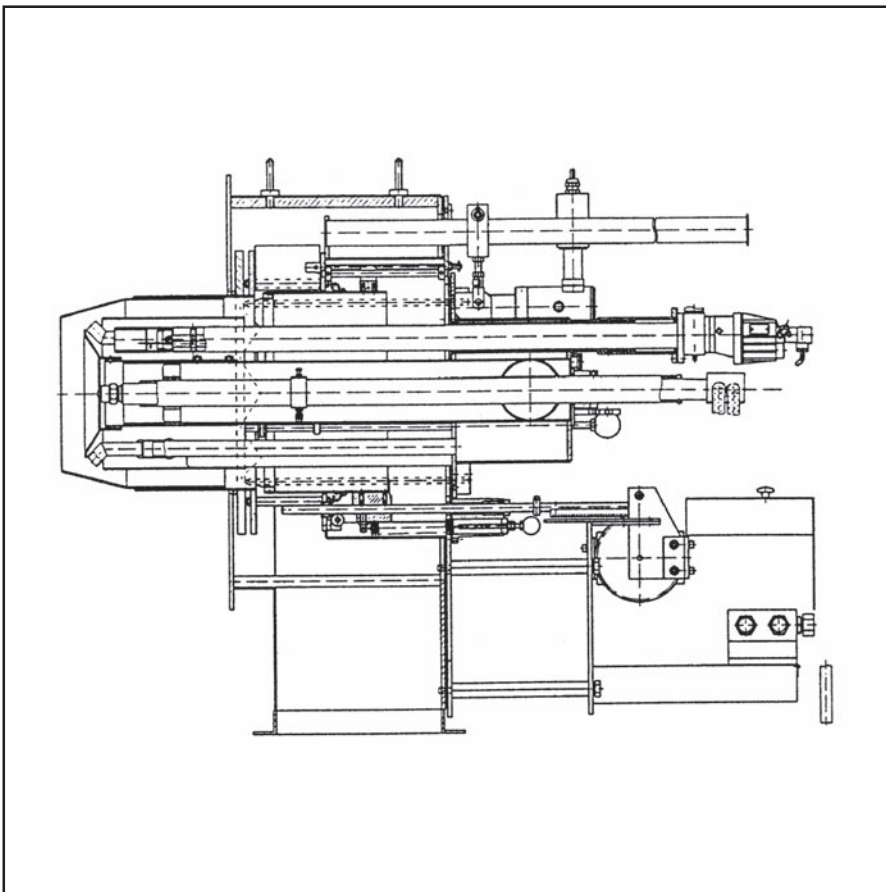
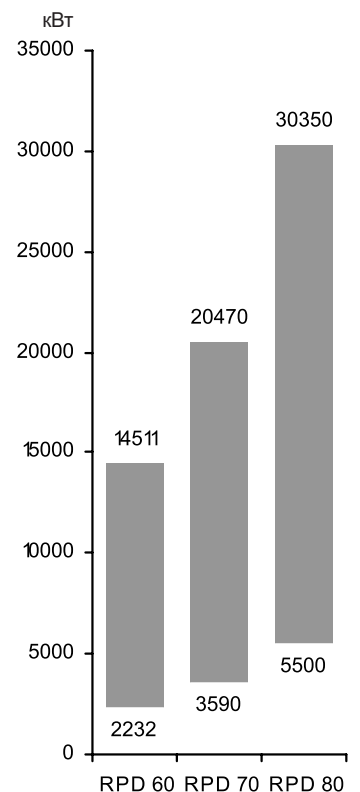


Комбинированная двухблочная горелка RPD 60, 70 и 80 GL-E / GS-E



Технические данные	RPD 60	RPD 70	RPD 80
Теплопроизводительность топочного устройства	2232 – 14511 кВт	3590 – 20470 кВт	5500 – 30350 кВт
Расход топлива (жидкое топливо EL)	188 – 1223 кг/ч	303 – 1726 кг/ч	465 – 2559 кг/ч
Расход топлива (природный газ Н)	223 – 1451 м ³ /ч	359 – 2047 м ³ /ч	550 – 3035 м ³ /ч
Режим эксплуатации	Модулируемый		
Топливо	Жидкое топливо EL + S / особые виды топлива / природный газ / технические горючие газы		
Топочный автомат	LFL 1., LGK 16 или другой проверенный тип		
Датчик пламени	QRA 2, QRA 53 или другой проверенный тип		
Горелка поджига	MAT / Hegwein ZNVL (ZT0)		
Трансформатор поджига, тип	D-52 L5 KV для горелки поджига MAT Z112 K5 для горелки поджига Hegwein		
Производительность насоса при 35 бар	3100 л/ч	4000 л/ч	6400 л/ч
Подсоединение жидкого топлива	R 3/4" / 22 мм	R 3/4" / 22 мм	R 1" / 28 мм
Форсуночный стержень	MAT	MAT	MAT
Форсунка	MAT – МК 50	MAT – МК 50	MAT – МК 50
Сервопривод топливного регулировочного клапана	SQM / WAN	SQM / WAN	SQM / WAN
Сервопривод газорегулирующей заслонки	SQM / WAN	SQM / WAN	SQM / WAN
Сервопривод первичного воздуха	SQM / WAN	SQM / WAN	SQM / WAN
Сервопривод вторичного воздуха	SQM / WAN	SQM / WAN	SQM / WAN
Газовое соединение	R 5"	R 5"	R 8"
Газорегулирующее устройство	В соответствии с давлением газа		
Вес	640 кг	900 кг	1200 кг
Потеря давления в смесительном устройстве	30 мбар или в соответствии с диаграммой		


Диапазон мощности


Описание горелки Размерный эскиз

Режим эксплуатации

Автоматическая модулируемая комбинированная горелка с наддувом, с электронным комбинированным регулированием, для режима работы на жидком топливе или газе, оснащенная предохранительными техническими устройствами в соответствии с EN 267 и EN 676, специально разработана для высокого диапазона регулировки.

Исполнение

Горелка готова к подключению при помощи подсоединенной клеммной колодки. Топочный автомат размещается в отдельном распределительном шкафу. Отдельно расположенный насосный агрегат.

Воздух для горения

Отдельно расположенный вентилятор с

крутой характеристикой, для создания высокого нагнетательного давления воздуха. Свободный от пульсаций и стабильный режим работы возможен также и с теплогенераторами с высоким сопротивлением на стороне отходящих газов. Разделение объемного потока воздуха для горения на первичный и вторичный поток. Согласование геометрии пламени при помощи регулируемых завихрительных заслонок.

Регулирование

Со стороны жидкого топлива: регулирование при помощи повышения рециркуляционного давления через регулировочный клапан с сервоприводом и рециркуляционную форсунку. Со стороны газа: регулирование расхода топлива при помощи сервопривода путем

воздействия его на газорегулирующую заслонку.

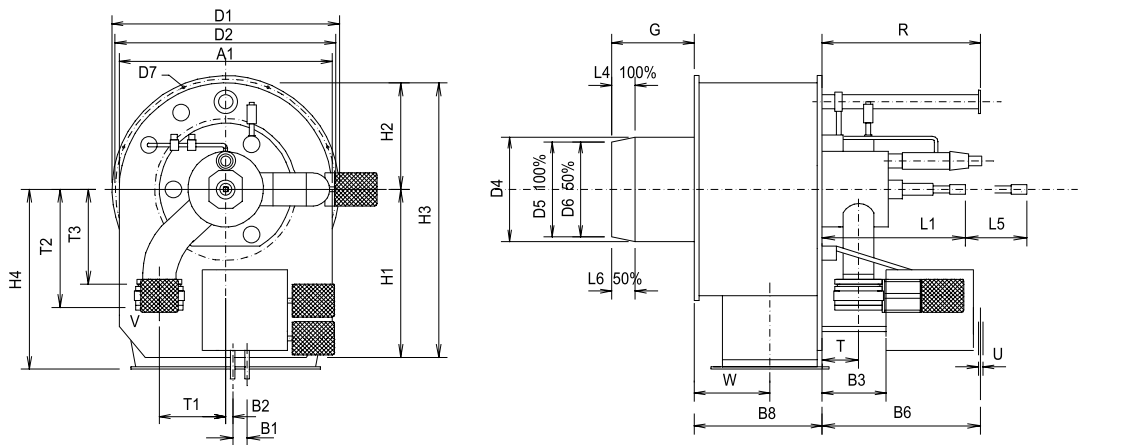
Со стороны воздуха: при помощи сервопривода путем воздействия его на воздушную заслонку для первичного воздуха, для вторичного воздуха - на воздушный цилиндр.

Контроль

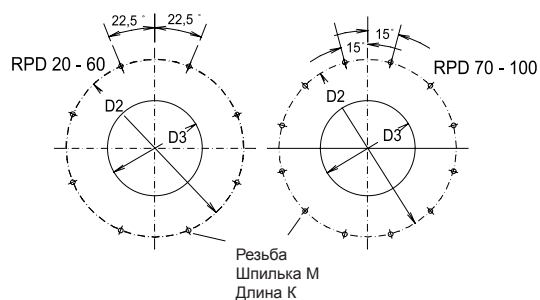
Контроль пламени при помощи ультрафиолетового датчика пламени и соответствующего топочного автомата. Контроль наддува при помощи реле давления воздуха; при регулировании числа оборотов - при помощи контроля числа оборотов.

Поджиг

Электрический поджиг высокого напряжения 5000 В, через встроенную горелку поджига.



Размеры в присоединительной плите котла



RPD	A1	B1	B2	B3	B4	B5	B6	B8	D1	D2	D3	D4	D5	D6	D7	G	H1	H2	H3	H4	K	L1	L4
60	994	78	19	200	-	-	760	622	1080	1040	520	506	420	455,5	18	312	700	497	1197	825	30	735	125
70	1160	78	19	260	-	-	765	731	1240	1200	640	626	520	565,5	18	469	780	580	1360	900	30	740	170
80	1350	75	19	260	-	-	765	860	1450	1400	740	710	597	646	18	600	820	675	1495	1000	30	700	185
RPD	L5	L6	M	P1	P2	P3	P4	R	T	T1	T2	T3	U	V	W	X	Y	Z	LB	C	F1	F2	F3
60	1695	62,5	12	750	840	470	560	1760	181	270	555	401	22x1,5	5"	379	4x129	5x160	10	-	-	-	-	-
70	1995	85	12	936	1026	600	690	2010	181	365	610	450	28x1,5	5"	410	5x128	7x140	10	-	-	-	-	-
80	2285	92	12	1102	1192	700	790	2320	187	310	707	495	28x1,5	8"	489	6x125	9x128	10	-	-	-	-	-