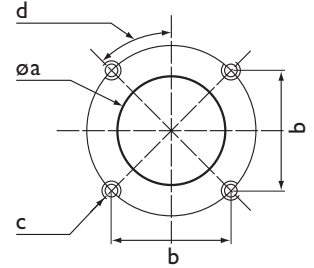


Описание

- Наддувная плавно-двухступенчатая горелка с механическим регулированием мощности.
- Версия с электронным блоком управления LAMTEC поставляется по заказу.
- Виды топлива: природный газ, низшая теплотворная способность 8,83 ... 10,53 кВт·ч/м³, мазут, вязкость 100°E (760 мм²/с) при 50°С, низшая теплотворная способность 10,5...11,5 кВт·ч/кг.
- Максимальная тепловая мощность: 15 000 и 17 000 кВт.
- Отношение минимальной/максимальной мощности: 1/3 с обратной форсункой.
- Два варианта длины головки.
- Конструкция дуоблок:
 - Отдельно установленный вентилятор наддува,
 - удобный доступ,
 - простое техническое обслуживание,
 - сохранение регулировок головки горелки.
- Электроподогреватель мазута для его подачи при температуре 80°С и давлении 3 бар.
- Дополнительные нагревательные элементы на трубопроводах и клапанах, в насосе и держателе форсунки.
- Пронумерованные выводы в блоке подключения, установленном в корпусе горелки.
- Комплект электрооборудования в составе распределительной коробки с панелью управления соответствию с классом защиты IP54 поставляется отдельно.
- Напряжение питания: однофазное для цепи управления (220В - 50Гц), трехфазное для цепи питания.
- Класс защиты IP42 (IP54 по заказу).
- Максимальная температура окружающего воздуха 60°С.
- Соответствует стандартам EN267 и 676 и Европейским директивам, таким как:
 - по газовому оборудованию 93/68/EEC
 - по электромагнитной совместимости 89/336/EEC
 - по низковольтному оборудованию 73/23/EEC
 - на к.п.д. водогрейных котлов 92/42/EEC

Соединительный фланец

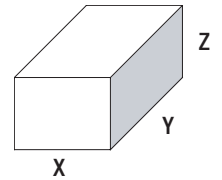
диам. a, мм	b, мм	c	d
570	620	M20	45°



Комплект поставки

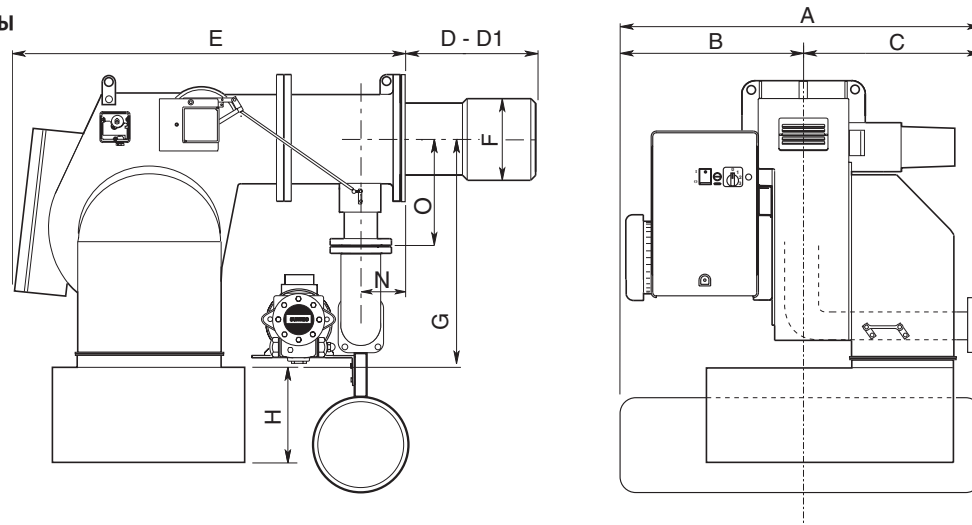
Горелка поставляется в комплекте с:

- газовой магистралью,
- шлангами и соплами,
- элементами крепления к котлу,
- указаниями по эксплуатации, электросхемами, покомпонентным изображением списком запасных частей.



Размеры, мм		
X	Y	Z
2800	2100	2000

Габаритные размеры



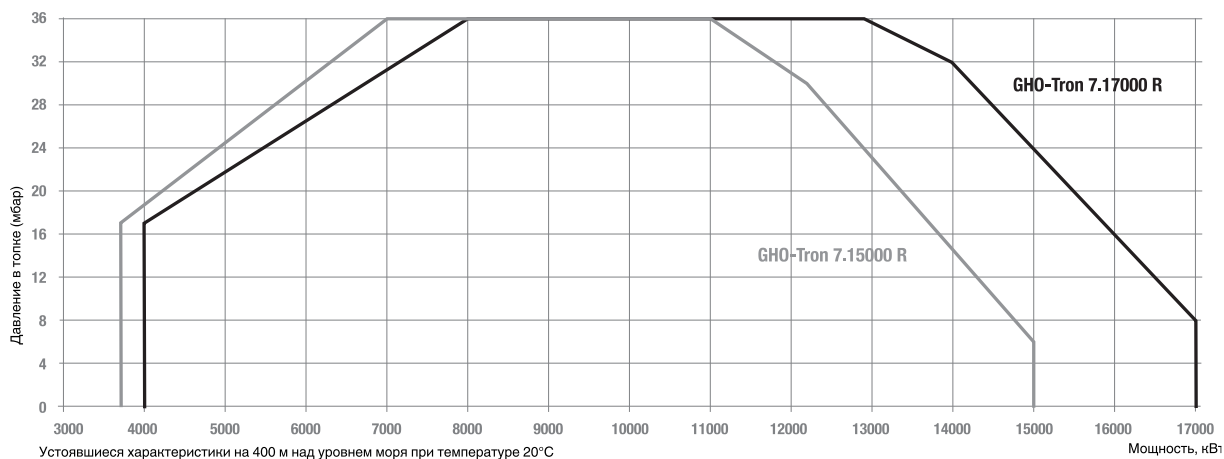
Тип	Размеры, мм								
	A	B	C	D	D1	E	F	G	H
GHO-Tron 7.15000 R	1670	800	870	590	-	1910	550	1167	500
GHO-Tron 7.17000 R									

Смешанное топливо мазут GHO-Tron 7 R

Серия: GHO-Tron 7.15000 R, GHO-Tron 7.17000 R
3700 ... 17000 кВт

Горелки плавно-двухступенчатые с механическим регулированием мощности, мазут плотностью 100°E при 50°С

Диапазон мощности



Характеристики и оборудование

Тип	GHO-Tron 7.15000 R		GHO-Tron 7.17000 R	
Рабочий диапазон	3700 - 15000 кВт		4000 - 17000 кВт	
Форсунки	В соответствии с запрашиваемой мощностью			
Расход топлива	325 ... 1320 кг/ч		350 ... 1495 кг/ч	
Шкаф управления	LFL 1.333			
Электродвигатель вентилятора	2800 об/мин - 230/400 В - 50 Гц - 45 Вт		2800 об/мин - 230/400 В - 50 Гц - 55 Вт	
Насос	T5 + TV			
Сопротивление предварительных нагревателей	75 кВт			
	KN	KL	KN	KL
Полный код горелки	s150-DN150 s125-DN125 s100-DN100 s80-DN80	по запросу по запросу по запросу по запросу	по запросу по запросу по запросу по запросу	по запросу по запросу по запросу по запросу

Опции

Пилотное пламя на газу для работы на дизтопливе	по запросу
Пилотное пламя на газу для работы на газе	Стандартный
Кольцо нагнетания топлива (для подачи топлива при температуре 80°С и давлении 3 бар):	по запросу
Конструкция системы или поставка контура в сборе или в виде отдельных компонентов	
Исполнение для мазута плотностью до 100°E при 50°С:	Стандартный
Глушитель	по запросу
Регулятор мощности PID (вода, пар, воздух): RWF40 + зонд согласования	по запросу
Комплект для автоматической смены вида топлива	по запросу
Горелки комбинированные мазутные / плавно-двухступенчатые газовые горелки с механическим регулированием мощности	по запросу

Базовые запчасти

Запальный трансформатор	T101
Запальный электрод Кольцевой	E612 x 2
дефлектор пламени GHO-Tron 7.15000	BFD07048
GHO-Tron 7.17000	BFD07048
Шкаф управления	A130/1
Детектор пламени	A205