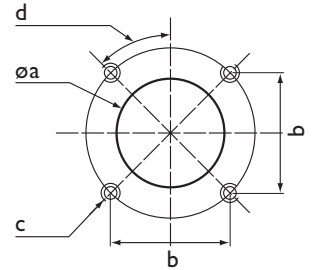


Описание

- Наддувная плавно-двухступенчатая горелка с механическим регулированием мощности.
- Версия с электронным блоком управления LAMTEC поставляется по заказу.
- Виды топлива: природный газ, низшая теплотворная способность 8,83 ... 10,53 кВт·ч/м³, мазут, вязкость 100°E (760 мм²/с) при 50°С, низшая теплотворная способность 10,5...11,5 кВт·ч/кг.
- Максимальная тепловая мощность: 3 000 и 3 900 кВт.
- Отношение минимальной/максимальной мощности: 1/3 с обратной форсункой.
- Два варианта длины головки.
- Конструкция дуоблок:
 - Отдельно установленный вентилятор наддува,
 - удобный доступ,
 - простое техническое обслуживание,
 - сохранение регулировок головки горелки.
- Электроподогреватель мазута для его подачи при температуре 80°С и давлении 3 бар.
- Дополнительные нагревательные элементы на трубопроводах и клапанах, в насосе и держателе форсунки.
- Пронумерованные выводы в блоке подключения, установленном в корпусе горелки.
- Комплект электрооборудования в составе распределительной коробки с панелью управления соответствует с классом защиты IP54 поставляется отдельно.
- Напряжение питания: однофазное для цепи управления (220В - 50Гц),
- трехфазное для цепи питания.
- Класс защиты IP42 (IP54 по заказу).
- Максимальная температура окружающего воздуха 60°С.
- Соответствует стандартам EN267 и 676 и Европейским директивам, таким как:
 - по газовому оборудованию 93/68/ЕЕС
 - по электромагнитной совместимости 89/336/ЕЕС
 - по низковольтному оборудованию 73/23/ЕЕС
 - на к.п.д. водогрейных котлов 92/42/ЕЕС

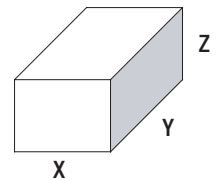
Соединительный фланец

диам. a, мм	b, мм	c	d
300 ... 330	315	M16	45°

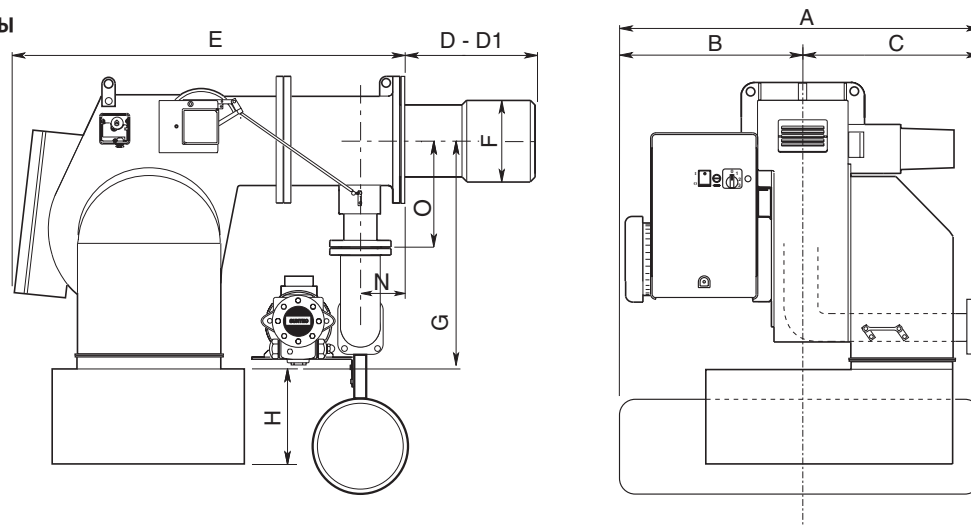

Комплект поставки

Горелка в сборе с головкой поставляется в деревянном ящике вместе с:

- 1 картонной коробкой для газового тракта,
- 1 картонной коробкой для гибких шлангов,
- руководством по эксплуатации, включая электросхемы и перечень запчастей.



Размеры, мм		
X	Y	Z
1580	1580	1050

Габаритные размеры


Тип	Размеры, мм								
	A	B	C	D	D1	E	F	G	H
GHO-Tron 4.3000 R	1225	588	638	295	495	1215	290	466	280
GHO-Tron 4.3900 R							320		

Серия: GHO-Tron 4.3000 R, GHO-Tron 4.3900 R

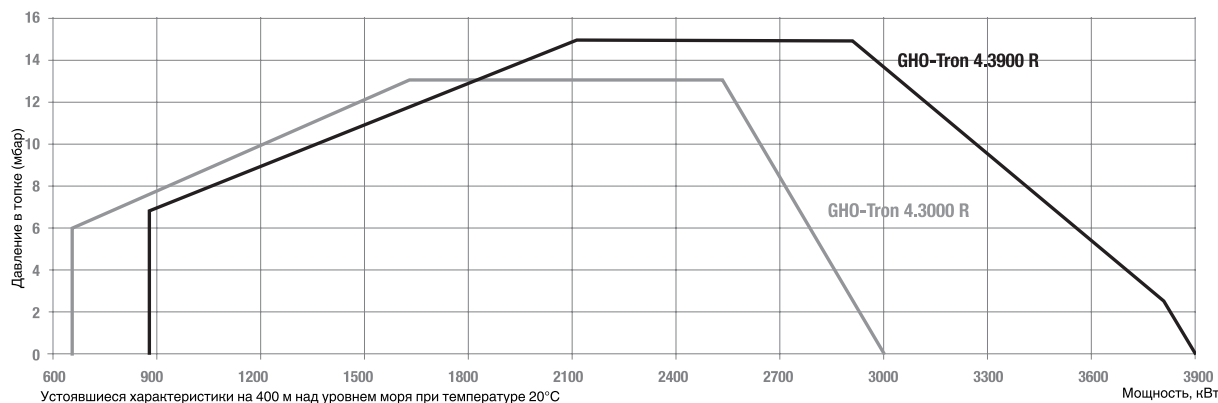
650 ... 3900 кВт

плавно-двухступенчатые с механическим регулированием

мощности

мазут плотностью 100°E при 50°С

Диапазон мощности



Характеристики и оборудование

Тип	GHO-Tron 4.3000 R		GHO-Tron 4.3900 R		
Рабочий диапазон	650 - 3000 кВт		880 - 3800 кВт		
Форсунки	В соответствии с запрашиваемой мощностью				
Расход топлива	57 ... 264 кг/ч		77 ... 334 кг/ч		
Шкаф управления	LFL 1.333				
Электродвигатель вентилятора	2800 об/мин - 230/400 В - 50 Гц - 7,5 кВт		2800 об/мин - 230/400 В - 50 Гц - 9 кВт		
Насос	ТА 3С				
Сопротивление предварительных нагревателей	18 кВт		21 кВт		
Полный код горелки	s100-DN100	KN	KL	KN	KL
	s80-DN80	по запросу	по запросу	по запросу	по запросу
	s65-DN65	по запросу	по запросу	по запросу	по запросу
	d2-Rp2	по запросу	по запросу	по запросу	по запросу

Опции

Пилотное пламя на газу для работы на дизтопливе	по запросу
Пилотное пламя на газу для работы на газе	Стандартный
Кольцо нагнетания топлива (для подачи топлива при температуре 80°С и давлении 3 бар):	по запросу
Конструкция системы или поставка контура в сборе или в виде отдельных компонентов	
Специальное исполнение для мазута плотностью до 100°E при 50°С:	
Дополнительные подогреватели	
Глушитель	Стандартный
Регулятор мощности PID (вода, пар, воздух): RWF40 + зонд согласования	по запросу
Комплект для автоматической смены вида топлива	по запросу
Горелки комбинированные мазутные / плавно-двухступенчатые газовые горелки с механическим регулированием мощности	по запросу

Базовые запчасти

Запальный трансформатор	T101
Запальный электрод	E612 x 2
Кольцевой дефлектор пламени	GHO-Tron 4.3000 BFD07019/001
	GHO-Tron 4.3900 BFD07034
Шкаф управления	A130/1
Детектор пламени	A205