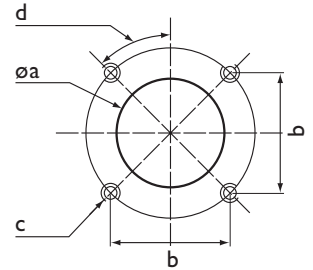


Описание

- Наддувная плавно-двухступенчатая горелка с механическим регулированием мощности.
- Виды топлива: природный газ, низшая теплотворная способность 8,83 ... 10,53 кВт·ч/м³, мазут, вязкость 100°E (760 мм²/с) при 50°С, низшая теплотворная способность 10,5...11,5 кВт·ч/кг.
- Максимальная тепловая мощность: 1 770 и 2 150 кВт.
- Отношение минимальной/максимальной мощности: 1/3 с обратной форсункой.
- Два варианта длины головки.
- Конструкция пистолетного типа:
 - Отдельно установленный вентилятор наддува,
 - удобный доступ,
 - простое техническое обслуживание,
 - сохранение регулировок головки горелки.
- Электроподогреватель мазута для его подачи при температуре 80°С и давлении 3 бар.
- Дополнительные нагревательные элементы на трубопроводах и клапанах, в насосе и держателе форсунки.
- Пронумерованные выводы в блоке подключения, установленном в корпусе горелки.
- Комплект электрооборудования в составе распределительной коробки с панелью управления соответствии с классом защиты IP54 поставляется отдельно.
- Напряжение питания: однофазное для цепи управления (220 В - 50 Гц),
- трехфазное для цепи питания.
- Класс защиты IP42 (IP54 по заказу).
- Максимальная температура окружающего воздуха 60°С.
- Соответствует стандартам EN267 и 676 и Европейским директивам, таким как:
 - по газовому оборудованию 93/68/EEC
 - по электромагнитной совместимости 89/336/EEC
 - по низковольтному оборудованию 73/23/EEC
 - на к.п.д. водогрейных котлов 92/42/EEC

Соединительный фланец

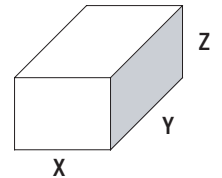
диам. a, мм	b, мм	c	d
260 ... 290	315	M16	45°



Комплект поставки

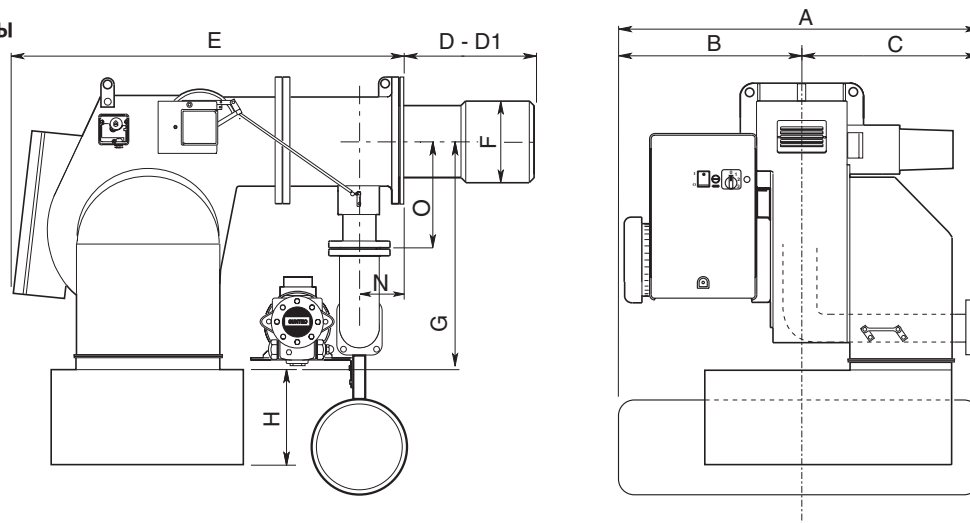
Горелка в сборе с головкой поставляется в деревянном ящике вместе с:

- 1 картонной коробкой для газового тракта,
- 1 картонной коробкой для гибких шлангов,
- руководством по эксплуатации, включая электросхемы и перечень запчастей.



Размеры, мм		
X	Y	Z
1370	1140	950

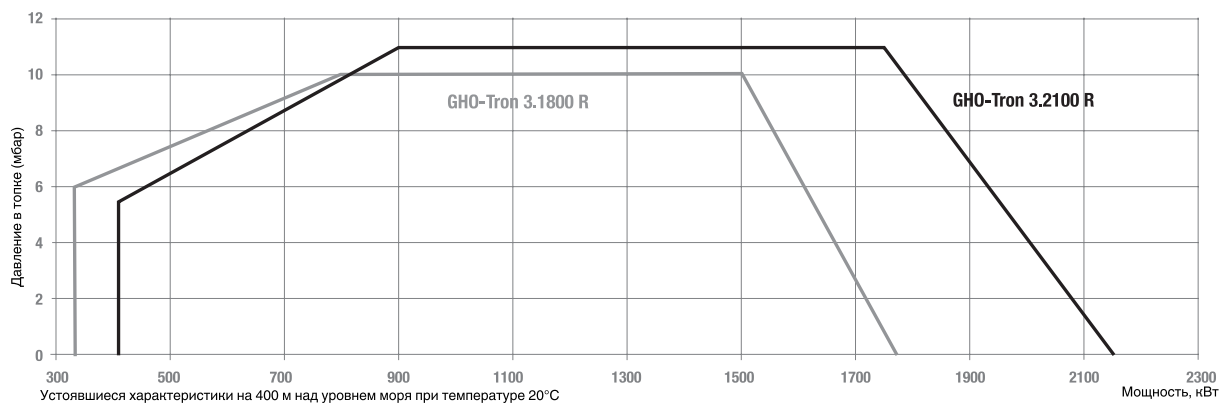
Габаритные размеры



Тип	Размеры, мм								
	A	B	C	D	D1	E	F	G	H
GHO-Tron 3.1800 R	885	410	475	340	540	990	250	398	283
GHO-Tron 3.2100 R				345	545		270		

Серия: GHO-Tron 3.1800 R, GHO-Tron 3.2100 R
340 ... 2150 кВт
плавно-двухступенчатые с механическим регулированием
мощности
мазут плотностью 100°E при 50°С

Диапазон мощности



Характеристики и оборудование

Тип	GHO-Tron 3.1800 R		GHO-Tron 3.2100 R	
Рабочий диапазон	340 - 1770 кВт		410 - 2150 кВт	
Форсунки	В соответствии с запрашиваемой мощностью			
Расход топлива	30 ... 156 кг/ч		36 ... 189 кг/ч	
Шкаф управления	LGB 22			
Электродвигатель вентилятора	2800 об/мин - 230/400 В - 50 Гц - 3 кВт		2800 об/мин - 230/400 В - 50 Гц - 4 кВт	
Насос	E7 NC			
Сопrotивление предварительных нагревателей	9 кВт		10,5 кВт	
	KN	KL	KN	KL
Полный код горелки	s80-DN80	по запросу	по запросу	по запросу
	s65-DN65	по запросу	по запросу	по запросу
	d2-Rp2	по запросу	по запросу	по запросу
	d1,1/4-Rp2	по запросу	по запросу	по запросу

Опции

Система розжига газа с запальной горелкой

Кольцо нагнетания топлива по запросу

(для подачи топлива при температуре 80°С и давлении 3 бар):

Конструкция системы или поставка контура в сборе или в виде отдельных компонентов

Исполнение для мазута плотностью до 100°E при 50°С: Стандартный

Глушитель по запросу

Регулятор мощности PID (вода, пар, воздух): по запросу RWF40 + зонд согласования

Комплект для автоматической смены вида топлива по запросу

Горелки комбинированные мазутные / плавно-двухступенчатые газовые горелки с механическим регулированием мощности по запросу

Базовые запчасти

Запальный трансформатор T101

Запальный электрод E612 x 2

Кольцевой

дефлектор пламени GHO-Tron 3.1800 BFD05025/2

GHO-Tron 3.2100 BFD05025/2

Шкаф управления A130/1

Детектор пламени A205