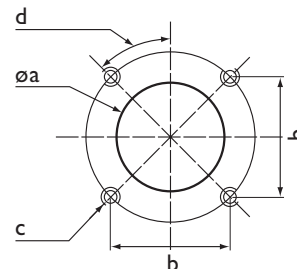


**Описание**

- Двухступенчатая комбинированная наддувная горелка.
- Топливо: природный газ, низшая теплотворная способность 8,83 ... 10,53 кВт·ч/м<sup>3</sup>, мазут, вязкость 15°E (115 мм<sup>2</sup>/с) при 50°С, низшая теплотворная способность 10,5...11,5 кВт/кг.
- Максимальная тепловая мощность: 1 770 и 2 150 кВт.
- Два варианта длины головки.
- Структура пистолетного типа.
- Раздельный электродвигатель насоса.
- Закрытие воздушной заслонки при прекращении работы горелки.
- Газового тракта, собранного и протестированного на заводе на прочность и электробезопасность.
- Электрический подогреватель мазута.
- Полный комплект электрооборудования в распределительной коробке горелки с щитом управления.
- Трехфазное напряжение питания.
- Класс защиты IP 42 (IP54 по заказу).
- Максимальная температура окружающего воздуха 60°С.
- Соответствует стандартам EN267 и 676 и Европейским директивам, таким как:
  - по газовому оборудованию 93/68/ЕЕС
  - по электромагнитной совместимости 89/336/ЕЕС
  - по низковольтному оборудованию 73/23/ЕЕС
  - на к.п.д. водогрейных котлов 92/42/ЕЕС

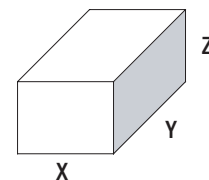
**Соединительный фланец**

диам. а, мм	b, мм	c	d
260 ... 290	315	M16	45°

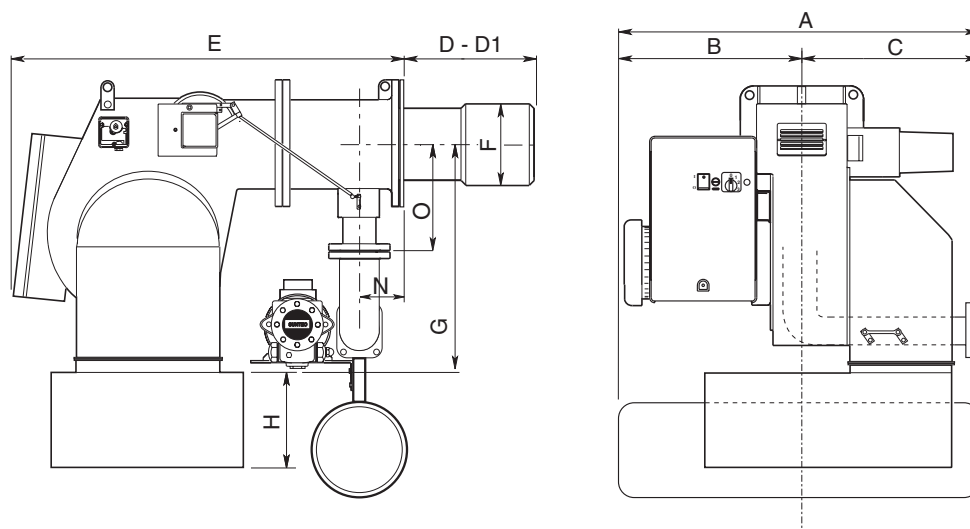

**Комплект поставки**

Горелка в сборе с головкой поставляется в деревянном ящике вместе с:

- 1 картонной коробкой для газового тракта,
- 1 картонной коробкой для гибких шлангов,
- руководством по эксплуатации, включая электросхемы и перечень запчастей.



Размеры, мм		
X	Y	Z
1370	1140	950

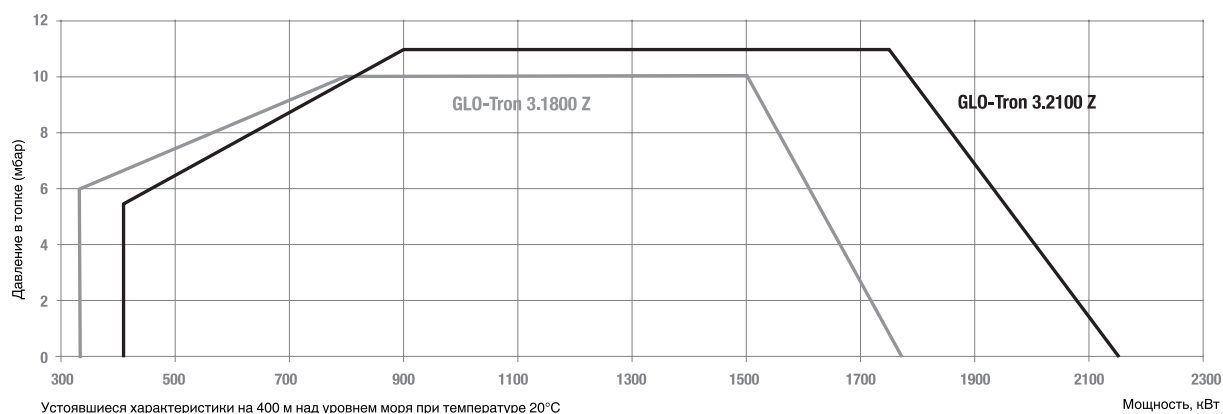
**Габаритные размеры**


Тип	Размеры, мм								
	A	B	C	D	D1	E	F	G	H
GLO-Tron 3.1800 Z	885	410	475	340	540	990	250	398	283
GLO-Tron 3.2100 Z				345	545		270		

## Смешанное топливо мазут GLO-Tron 3 Z

Серия: GLO-Tron 3.1800 Z, GLO-Tron 3.2100 Z  
340 ... 2150 кВт  
двухступенчатая  
мазут плотностью 15°E при 50°С

### Диапазон мощности



### Характеристики и оборудование

Тип	GLO-Tron 3.1800 Z		GLO-Tron 3.2100 Z	
Рабочий диапазон	340 - 1770 кВт		410 - 2150 кВт	
Давление газа	50 ... 300 мбар			
Газовый тракт и форсунки	В соответствии с запрашиваемой мощностью			
Расход топлива	30 ... 156 кг/ч		36 ... 189 кг/ч	
Шкаф управления	LGB 22			
Электродвигатель вентилятора	2800 об/мин – 230 В, 50 Гц – 3 кВт		2800 об/мин – 230 В, 50 Гц – 4 кВт	
Насос	E6 NC 1069			
Сопротивление предварительных нагревателей	9 кВт		10,5 кВт	
	KN	KL	KN	KL
Полный код горелки	s80-DN80 d2-Rp2 d1,1/4-Rp2 s65-DN65	по запросу по запросу по запросу по запросу	по запросу по запросу по запросу по запросу	по запросу по запросу по запросу по запросу

### Опции

Кольцо нагнетания топлива (для подачи топлива при температуре 80°С и давлении 3 бар):	по запросу
Конструкция системы или поставка контура в сборе или в виде отдельных компонентов	
Глушитель	по запросу
Комплект для автоматической смены вида топлива	по запросу
Двухступенчатые мазутные горелки / плавно-двухступенчатые газовые горелки с механическим регулированием мощности	

### Базовые запчасти

Запальный трансформатор	T101
Запальный электрод Кольцевой	E612 x 2
дефлектор пламени	GLO-Tron 3.1800 BFD05025/2
	GLO-Tron 3.2100 BFD05025/2
Шкаф управления	A130/1
Детектор пламени	A205