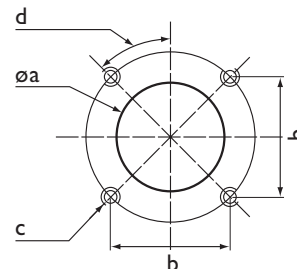


**Описание**

- Двухступенчатая комбинированная наддувная горелка.
- Топливо: природный газ, низшая теплотворная способность 8,83 ... 10,53 кВт·ч/м<sup>3</sup>, мазут, вязкость 15°E (115 мм<sup>2</sup>/с) при 50°С, низшая теплотворная способность 10,5...11,5 кВт/кг.
- Максимальная тепловая мощность: 500, 700 и 1 200 кВт.
- Два варианта длины головки.
- Структура пистолетного типа.
- Раздельный электродвигатель насоса.
- Закрытие воздушной заслонки при прекращении работы горелки.
- Газового тракта, собранного и протестированного на заводе на прочность и электробезопасность.
- Электрический подогреватель мазута.
- Полный комплект электрооборудования в распределительной коробке горелки с щитом управления.
- Трехфазное напряжение питания.
- Класс защиты IP 42 (IP54 по заказу).
- Максимальная температура окружающего воздуха 60°С.
- Соответствует стандартам EN267 и 676 и Европейским директивам, таким как:
  - по газовому оборудованию 93/68/ЕЕС
  - по электромагнитной совместимости 89/336/ЕЕС
  - по низковольтному оборудованию 73/23/ЕЕС
  - на к.п.д. водогрейных котлов 92/42/ЕЕС

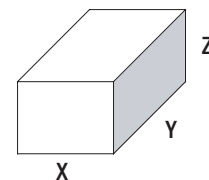
**Соединительный фланец**

диам. a, мм	b, мм	c	d
190 ... 225	230	M14	45°

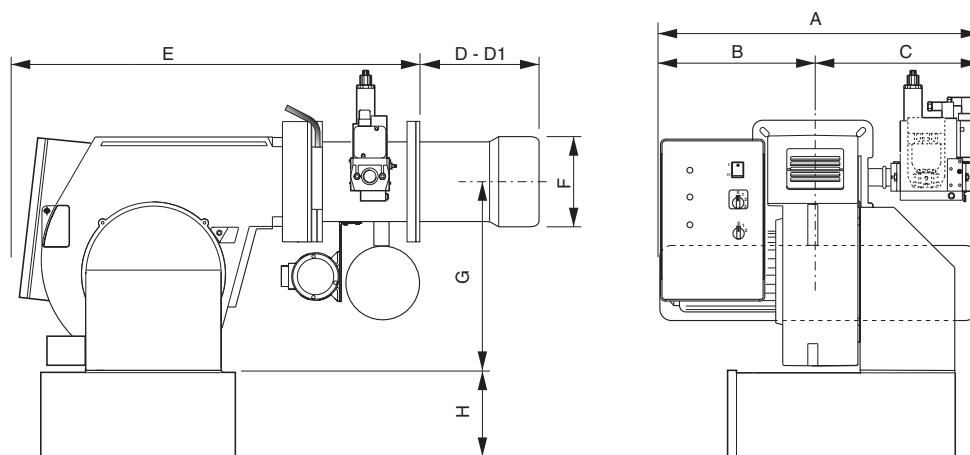

**Комплект поставки**

Горелка в сборе с головкой поставляется в деревянном ящике вместе с:

- 1 картонной коробкой для газового тракта,
- 1 картонной коробкой для гибких шлангов,
- руководством по эксплуатации, включая электросхемы и перечень запчастей.



Размеры, мм		
X	Y	Z
1100	780	700

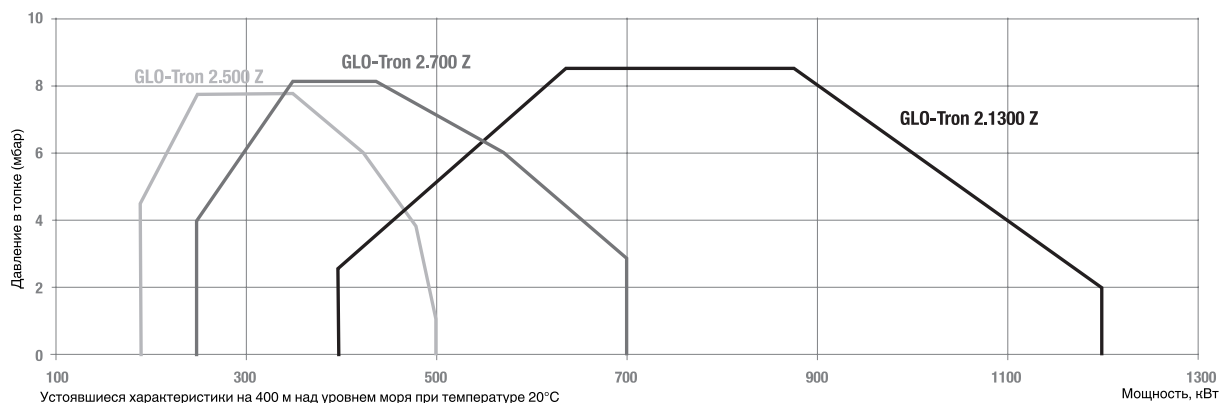
**Габаритные размеры**


Тип	Размеры, мм								
	A	B	C	D	D1	E	F	G	H
GLO-Tron 2.500 Z	715	370	345	175	335	900	180	385	225
GLO-Tron 2.700 Z							215		
GLO-Tron 2.1300 Z									

## Смешанное топливо мазут GLO-Tron 2 Z

Серия: GLO-Tron 2.500 Z, GLO-Tron 2.700 Z,  
GLO-Tron 2.1300 Z  
190 ... 1200 кВт  
двухступенчатая  
мазут плотностью 15°E при 50°С

### Диапазон мощности



### Характеристики и оборудование

Тип	GLO-Tron 2.500 Z		GLO-Tron 2.700 Z		GLO-Tron 2.1300 Z		
Рабочий диапазон	190 - 500 кВт		250 - 700 кВт		400 - 1200 кВт		
Давление газа	20 ... 300 мбар						
Газовый тракт и форсунки	В соответствии с запрашиваемой мощностью						
Расход топлива	16,7 ... 44 кг/ч		22 ... 62 кг/ч		35 ... 105кг/ч		
Шкаф управления	LGB 22						
Электродвигатель вентилятора	2800 об/мин – 230 В, 50 Гц – 1,5 кВт		2800 об/мин – 230 В, 50 Гц – 1,5 кВт		2800 об/мин – 230 В, 50 Гц – 2,2 кВт		
Насос	E4 NC		E4 NC		E6 NC		
Сопротивление предварительных нагревателей	3 кВт		4,65 кВт		7,05 кВт		
		KN	KL	KN	KL	KN	KL
Полный код горелки	d1, 1/2-Rp2	по запросу	по запросу	по запросу	по запросу	по запросу	по запросу
	1,1/4-Rp2	по запросу	по запросу	по запросу	по запросу	по запросу	по запросу
	d2-Rp2	по запросу	по запросу	по запросу	по запросу	по запросу	по запросу

### Опции

Кольцо нагнетания топлива (для подачи топлива при температуре 80°С и давлении 3 бар):	по запросу
Конструкция системы или поставка контура в сборе или в виде отдельных компонентов	
Глушитель	по запросу
Комплект для автоматической смены вида топлива	по запросу

### Базовые запчасти

Запальный трансформатор	T101
Запальный электрод Кольцевой	E612 x 2
дефлектор пламени	GLO-Tron 2.500 BFD07049
	GLO-Tron 2.700 BFD07049
	GLO-Tron 2.1300 BFD05009/051
Шкаф управления	A130/1
Детектор пламени	A205