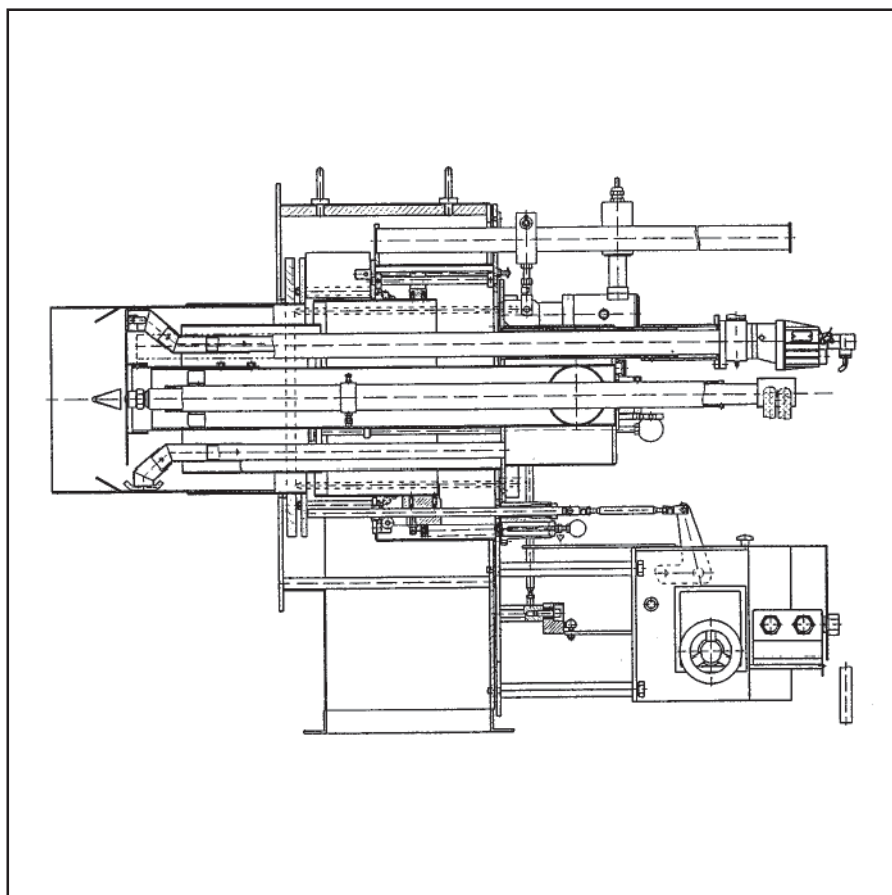
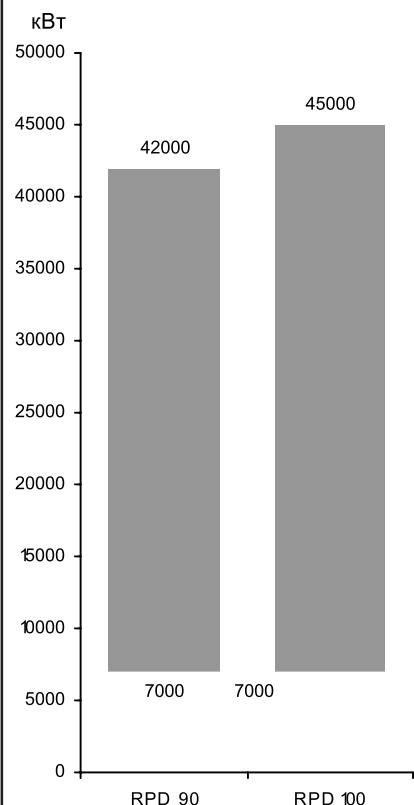


Комбинированная двухблочная горелка RPD 90 и 100 GL-RU

Технические данные	RPD 90	RPD 100
Тепловая мощность	7000 – 42000 кВт	7000 – 45000 кВт
Объемный поток топлива (жидкое топливо EL)	590 – 3540 кг/ч	590 – 3800 кг/ч
Объемный поток топлива (природный газ H)	700 – 4200 м ³ /ч	700 – 4500 м ³ /ч
Режим эксплуатации	Модулируемый	
Топливо	Жидкое топливо EL + S / особые виды топлива / природный газ / технические горючие газы	
Топочный автомат	LFL 1., LGK 16 или другой проверенный тип	
Фотодатчик	QRA 2, QRA 53 или другой проверенный тип	
Горелка поджига	MAT / Hegwein ZNVL (ZT0)	
Трансформатор поджига, тип	D-52 L5 KV для поджигающей горелки MAT Z112 K5 для поджигающей горелки Hegwein	
Производительность насоса при 35 бар	8900 л/ч	9500 л/ч
Регулирующий блок MAT	SRB 19000/90	SRB 19000/90
Подсоединение регулирующего блока	R 1" / 28 мм	R 1" / 28 мм
Форсуночная штанга	MAT	MAT
Форсунка	MAT – МК 50	MAT – МК 50
Сервопривод	WAN 5 A	WAN 5 A
Газовое подключение	R 8"	R 8"
Газорегулирующее устройство	В соответствии с давлением газа	
Вес	1400 кг	1450 кг
Потеря давления в смесительном устройстве	36 мбар	


Диапазон мощности


Описание горелки Размерный эскиз

Режим эксплуатации

Автоматическая, регулируемая жидкотопливная-газовая горелка с наддувом, с головкой Дельта, для режима работы на выбор на жидком топливе или на газе, оснащенная предохранительными техническими устройствами в соответствии с EN 267 и EN 676, специально разработана для высокого диапазона регулировки.

Исполнение

Горелка готова к подключению при помощи подсоединенной клеммной колодки. Топочный автомат размещается в отдельном распределительном шкафу. Отдельно расположенный насосный агрегат.

Воздух для горения

Отдельно расположенный вентилятор с крутой характеристикой, для создания высокого нагнетательного давления воздуха. Свободный от пульсаций и стабильный режим работы возможен также и с теплогенераторами с высоким

сопротивлением на стороне отходящих газов. Разделение объемного потока воздуха для горения на первичный и вторичный поток. Согласование геометрии пламени при помощи регулируемых завихрительных заслонок.

Регулирование

Со стороны жидкого топлива: регулируется при помощи повышения рециркуляционного давления через комбинированный регулятор посредством рециркуляционной форсунки. Со стороны газа: регулирование количества топлива при помощи комбинированного регулятора посредством регулируемого дискового кулачка и газового регулирующего клапана.

Со стороны воздуха: при помощи комбинированного регулятора путем воздействия через регулируемый дисковый кулачок на воздушную заслонку для первичного воздуха, для вторичного воздуха - на воздушный цилиндр.

Контроль

Контроль пламени при помощи ультрафиолетового фотодатчика пламени и проверенного топочного автомата. Контроль дутьевого воздуха при помощи реле давления воздуха; при регулировании числа оборотов - при помощи контроля числа оборотов.

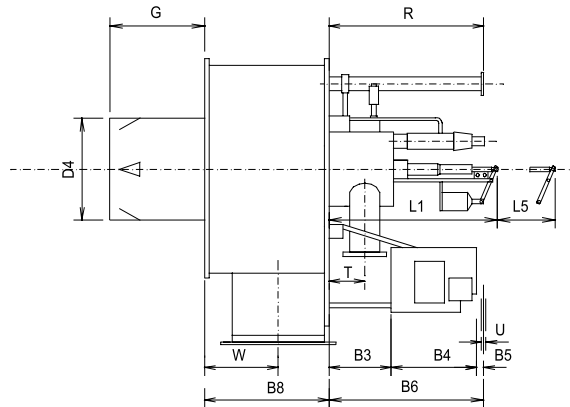
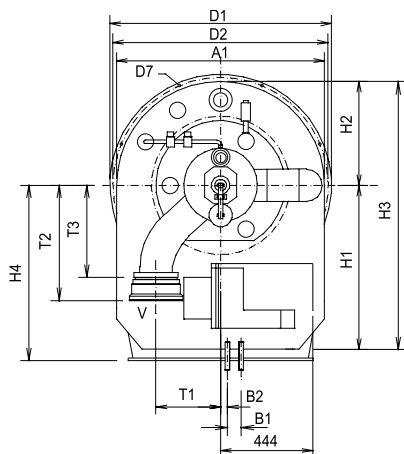
Поджиг

Электрический высоковольтный поджиг 5000 В, через встроенную горелку поджига.

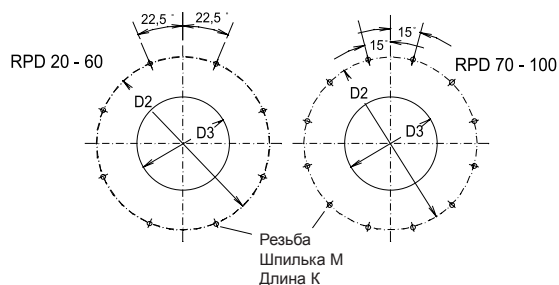
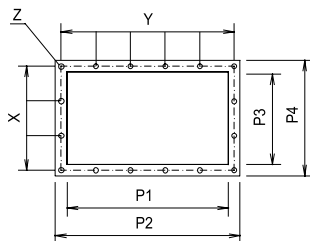
Внутренняя рециркуляция отходящих газов

В качестве первичных мер для уменьшения угарного газа при помощи головки горелки Дельта отработавшие газы из топочной камеры засасываются внутрь и подаются в топливную смесь.

Необходимые обычно монтажные затраты при внешней рециркуляции отработавших газов в данном случае отсутствуют.



Размеры в присоединительной плите котла



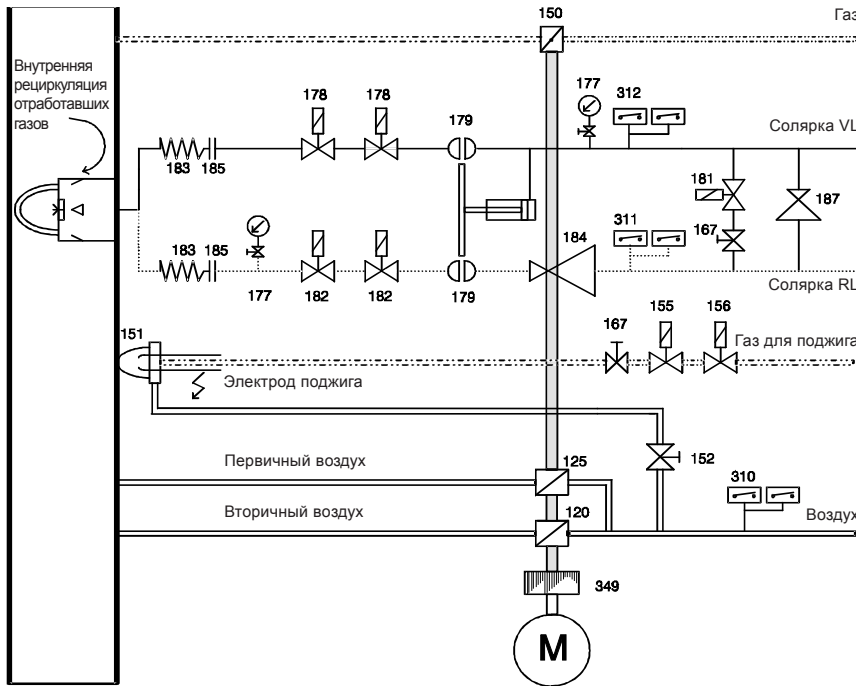
*G, R в соответствии с обмуровкой котла

RPD	A1	B1	B2	B3	B4	B5	B6	B8	D1	D2	D3	D4	D5	D6	D7	G	H1	H2	H3	H4	K	L1	L4
90	1700	75	3	420	375	75	870	890	1800	1750	883	870	675	-	18	*	905	850	1755	1100	30	745	190
100	1700	75	3	420	375	75	870	890	1800	1750	935	920	830	-	18	*	905	850	1755	1100	30	745	190
RPD	L5	L6	M	P1	P2	P3	P4	R	T	T1	T2	T3	U	V	W	X	Y	Z	LB	C	F1	F2	F3
90	2585	-	12	1300	1390	742	832	*	224	310	832	620	28x1,5	8"	494	6x132	10x135	10	-	-	-	-	-
100	2585	-	12	1300	1390	742	832	*	224	310	826	620	28x1,5	8"	494	6x132	10x135	10	-	-	-	-	-

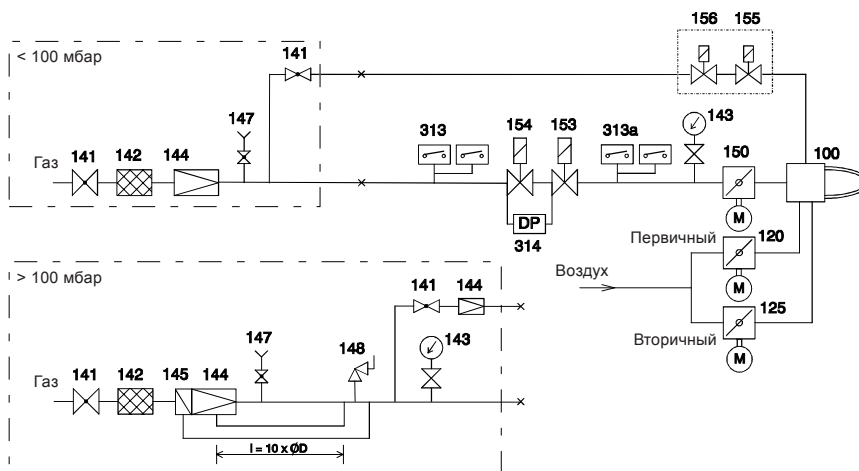
Гидравлическая схема Газовая линия

RPD 90 и 100 GL-RU

Гидравлическая схема TRD 604 - 72 h



Газовая линия – TRD 604 - 72 h



При TRD 604 – 72 h:

Реле давления 310, 311, 312, 313, 313a двойного исполнения или проверены как «особая конструкция», должен быть установлен двойной магнитный клапан RL (182).

При TRD 604 – 24 h:

Реле давления 310, 311, 312, 313, 313a единичного исполнения, двойной магнитный клапан RL (182) устанавливается при давлении рециркуляции/кольцевой линии более 1 бар.

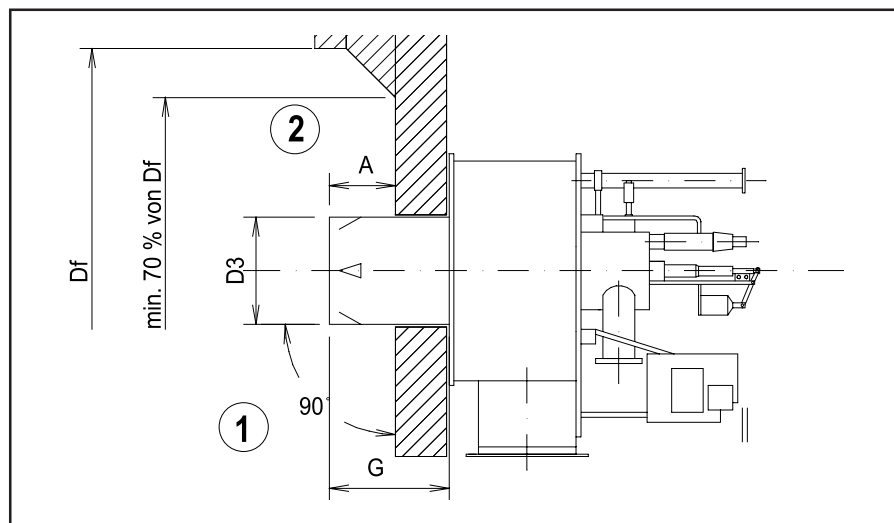
При EN:

Реле давления 310, 311, 312, 313, единичного исполнения, реле максимального давления 313a не требуется.

Должен быть установлен магнитный клапан RL (182)

- 100 Горелка
- 120 Заслонка вторичного воздуха
- 125 Заслонка первичного воздуха
- 141 Шаровой кран
- 142 Газовый фильтр
- 143 Манометр с запорным устройством
- 144 Регулятор давления газа
- 145 Предохранительный запорный клапан
- 147 Тестовая горелка с запорным устройством
- 148 Предохранительный сбросный клапан
- 150 Газорегулирующий клапан
- 151 Горелка поджига
- 152 Регулирующий клапан
- 153 Главный газовый электромагнитный клапан
- 154 Предохранительный электромагнитный клапан
- 155 Электромагнитный клапан газа для поджига
- 156 Электромагнитный клапан газа для поджига
- 157 Регулирующий клапан
- 167 Шаровой кран
- 177 Манометр с запорным устройством
- 178 Электромагнитный клапан, подающая линия (115 В)
- 179 Гидравлическое запорное устройство
- 181 Продувочный клапан
- 182 Электромагнитный клапан, обратная линия (115 В)
- 183 Топливный шланг
- 184 Регулирующий клапан мощности
- 185 Муфта
- 187 Редукционный клапан
- 310 Реле давления воздуха
- 311 Реле давления жидкого топлива, обратная линия
- 312 Реле давления жидкого топлива, подающая линия
- 313 Реле давления газа (мин.)
- 313a Реле давления газа (макс.)
- 314 Контроль герметичности
- 349 Комбинированный регулятор

По 1x178 и 182 электрически соединены последовательно



Обмуровка котла

Обмуровку следует выполнять под прямым углом к жаровой трубе горелки (1).

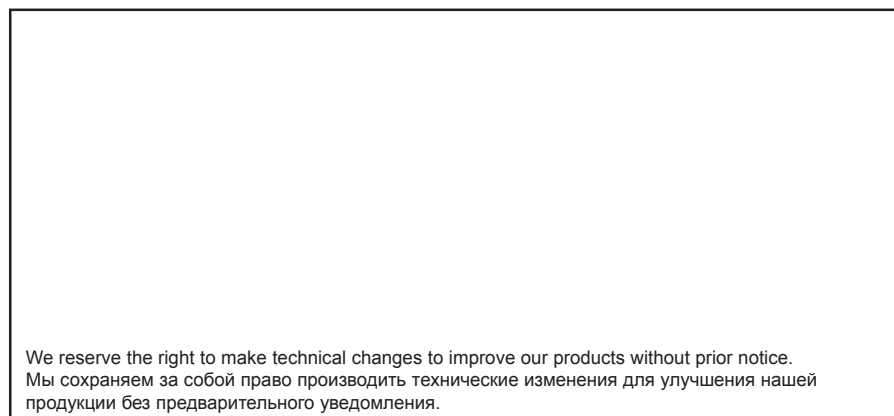
Возможно необходимая подгонка (скосы, закругления), необходимые, например, у реверсивных котлов, должны начинаться не ранее чем при диаметре, составляющем 70% от диаметра топочной камеры (2).

D3 = См. таблицу

DF = Диаметр топочной камеры

G = В зависимости от обмуровки

A = 150 - 250 мм



We reserve the right to make technical changes to improve our products without prior notice.
Мы сохраняем за собой право производить технические изменения для улучшения нашей продукции без предварительного уведомления.



02 02 / 102.876.7958

ELCO Klöckner Heiztechnik GmbH
EXPORT DIVISION
D-01796 Pirna