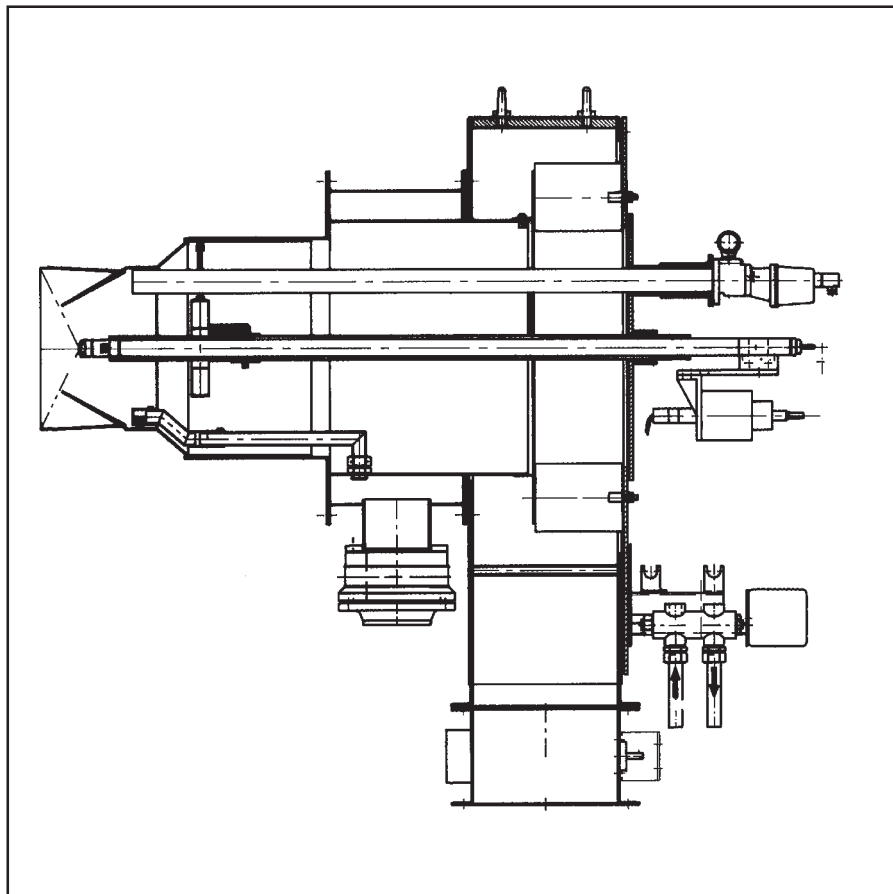
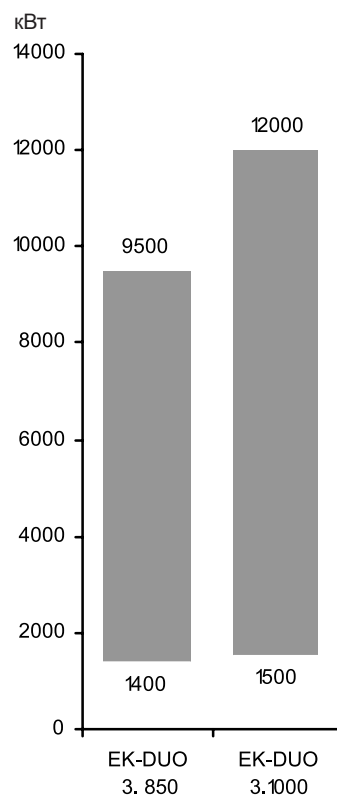


Комбинированная двухблочная горелка (Low - NOx) EK-DUO 3... GL-EUF

Технические данные	EK-DUO 3.850	EK-DUO 3.1000
Тепловая мощность	1400 – 9500 кВт	1500 – 12000 кВт
Расход топлива (жидкое топливо EL)	150 – 800 кг/ч	175 – 1000 кг/ч
Расход топлива (природный газ H)	140 – 950 м ³ /ч	150 – 1200 м ³ /ч
Режим эксплуатации	Модулируемый	
Топливо	Жидкое топливо EL / природный газ	
Топочный автомат	LFL 1 / LGK 16/BCS/Etamatic	
Датчик пламени / Реле пламени	FFS05, DLX100 / F 151..., FLW 05	
Горелка поджига	Hegwein / Elco Klockner	
Трансформатор поджига, тип	ZA 20 140 E21	
Производительность насоса при 35 бар	1800 л/ч	2400 л/ч
Форсуночный стержень	DG 75.1	DG 75.1
Форсунка	Sonic DZ / RLF 1000	Sonic DZ / RLF 1000
Сервопривод	EA2 / WAN / SAD15 / STM40	EA2 / WAN / SAD15 / STM40
Подсоединение жидкого топлива	R 28 x 1,5 DIN 2391	R 28 x 1,5 DIN 2391
Подсоединение газа	Фланец C125 x 139,7 DIN 2631	
Регулирование газа	Газовая заслонка	
Вес	490 кг	490 кг
Потеря давления в смесительном устройстве	32 мбар	


Диапазон мощности


Описание горелки

Размерный эскиз

Принцип работы

Автоматическая, регулируемая комбинированная надувная горелка, для работы на жидком топливе или газе с головкой горелки свободного пламени, с пониженными выбросами NOx при сгорании. Испытана согласно EN 267, в частности, для больших диапазонов регулирования.

Исполнение

Горелка готова к подсоединению, топочный автомат установлен в отдельный шкаф автоматики. Отдельно расположена насосная станция.

Воздух для горения

Отдельно расположенный вентилятор воздуха для горения с подбором разных соотношений

давления. Свободное от пульсации и устойчивое горение также и на теплогенераторах с высоким сопротивлением со стороны отходящих газов.

Регулирование

Настройка соотношения топлива-воздуха с помощью электронного регулирования и сервопривода.

- Воздушная заслонка
- Регулятор смешивания топлива в обратной линии
- Газорегулирующая заслонка

Контроль

Контроль пламени с помощью датчика пламени и топочного автомата.

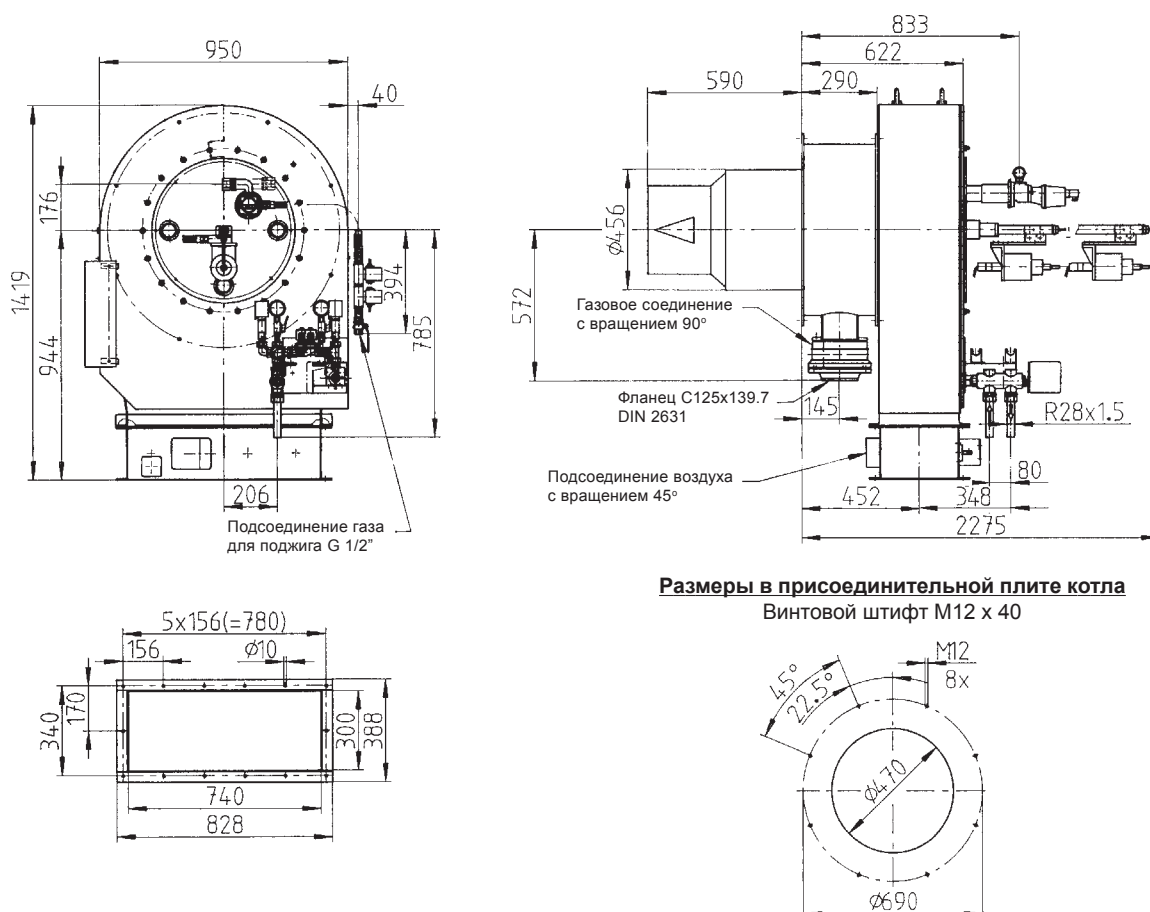
Поджиг

Поджиг с помощью встроенной горелки поджига газа или жидкого топлива.

Внутренняя рециркуляция отходящих газов

Основными способами снижения оксидов азота с головкой горелки свободного пламени являются внутреннее всасывание дымовых газов из камеры сгорания и управление соотношением топлива-воздуха. Обычно для внешней рециркуляции отходящих газов необходимы дополнительные затраты на установку.

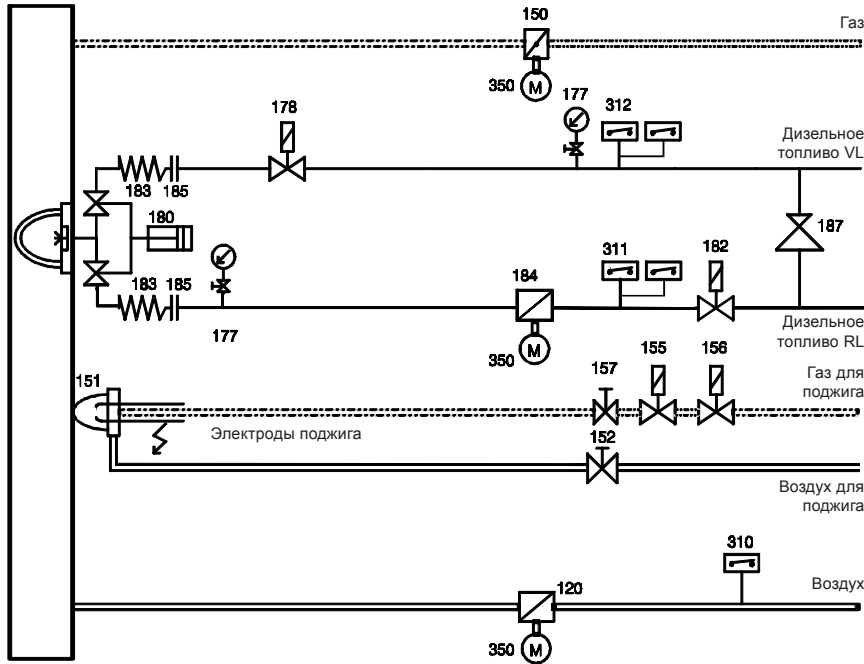
Размерный эскиз EK-Duo 3... GL-EUF



Размеры в присоединительной плите котла
Винтовой штифт M12 x 40

Гидравлическая схема Газовая линия ЕК-DUO 2... / 3... GL-EUF

Гидравлическая схема TRD 604 - 72 h



При TRD 604 – 72 h:

Реле давления 310, 311, 312, 313, 313a в двойном исполнении или испытаны в соответствии с "особой конструкцией", должен быть установлен магнитный клапан RL (182).

При TRD 604 – 24 h:

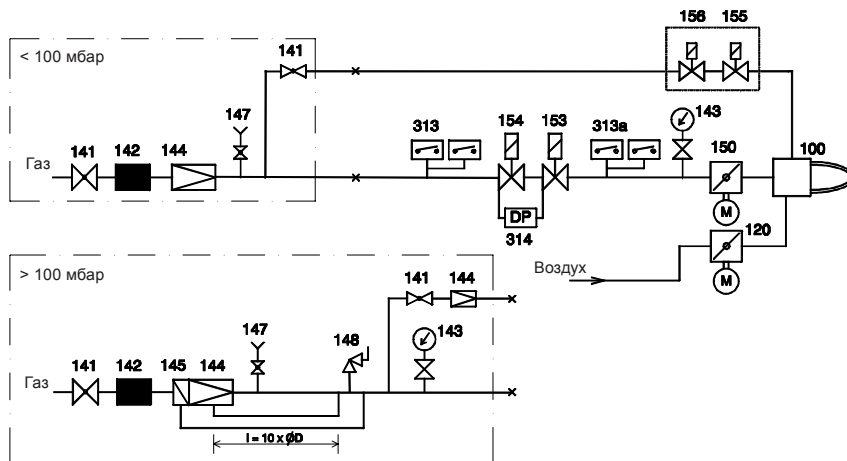
Реле давления 310, 311, 312, 313, 313a в одинарном исполнении, магнитный клапан RL (182) устанавливается при давлении в обратной линии / кольцевом трубопроводе более 1 бара.

При EN:

Реле давления 310, 311, 312, 313 в одинарном исполнении, реле давления газа макс. 313a не требуется. Должен быть установлен магнитный клапан RL (182).

Клапан, поддерживающий давление 187: Необходимо установить, если невозможна настройка давления у топливного насоса.

Газовая линия – TRD 604 - 72 h



- 100 Горелка
- 120 Воздушная заслонка
- 141 Шаровый кран
- 142 Газовый фильтр
- 143 Манометр с запириением
- 144 Регулятор давления газа
- 145 Предохранительный клапан
- 147 Тестовая горелка с запириением
- 148 Предохранительный сбросной клапан
- 150 Газорегулирующая заслонка
- 151 Горелка поджига
- 152 Регулирующий клапан
- 153 Главный газовый магнитный клапан
- 154 Предохранительный магнитный клапан
- 155 Магнитный клапан газа для поджига
- 156 Магнитный клапан газа для поджига
- 157 Регулирующий клапан
- 177 Манометр с запириением
- 178 Магнитный клапан в подающей линии (115 В)
- 180 Форсуночный стержень с подъемным электромагнитом
- 182 Магнитный клапан в обратной линии (115 В)
- 183 Топливный шланг
- 184 Клапан, регулирующий мощность
- 185 Сцепление
- 187 Клапан, поддерживающий давление
- 310 Реле давления воздуха
- 311 Реле давления топлива в обратной линии
- 312 Реле давления топлива в подающей линии
- 313 Реле давления газа (мин.)
- 313a Реле давления газа (макс.)
- 314 Контроль герметичности
- 350 Сервопривод

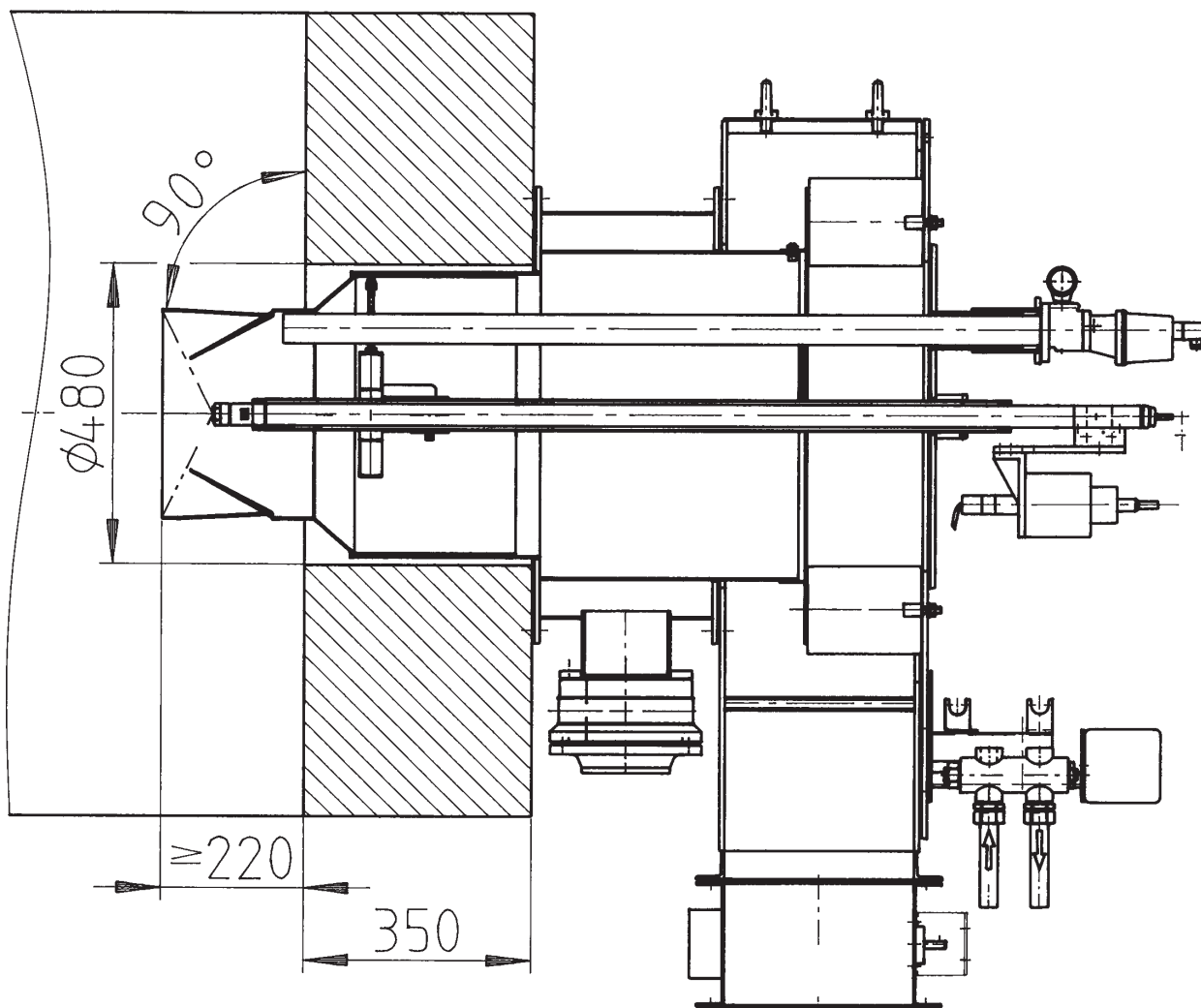
Элементы 178 и 182 соединены последовательно.

Установка горелки Муфельное исполнение ЕК-DUO 3

**ELCO
KLÖCKNER**

Теплотехника

Обмуровка котла:
Прямоугольная обмуровка
выступающей трубы горелки.



We reserve the right to make technical changes to improve our products without prior notice.
Мы сохраняем за собой право производить технические изменения для улучшения нашей
продукции без предварительного уведомления.



02 02 / 102.871.0176

ELCO Klöckner Heiztechnik GmbH
EXPORT DIVISION
D-01796 Pirna