

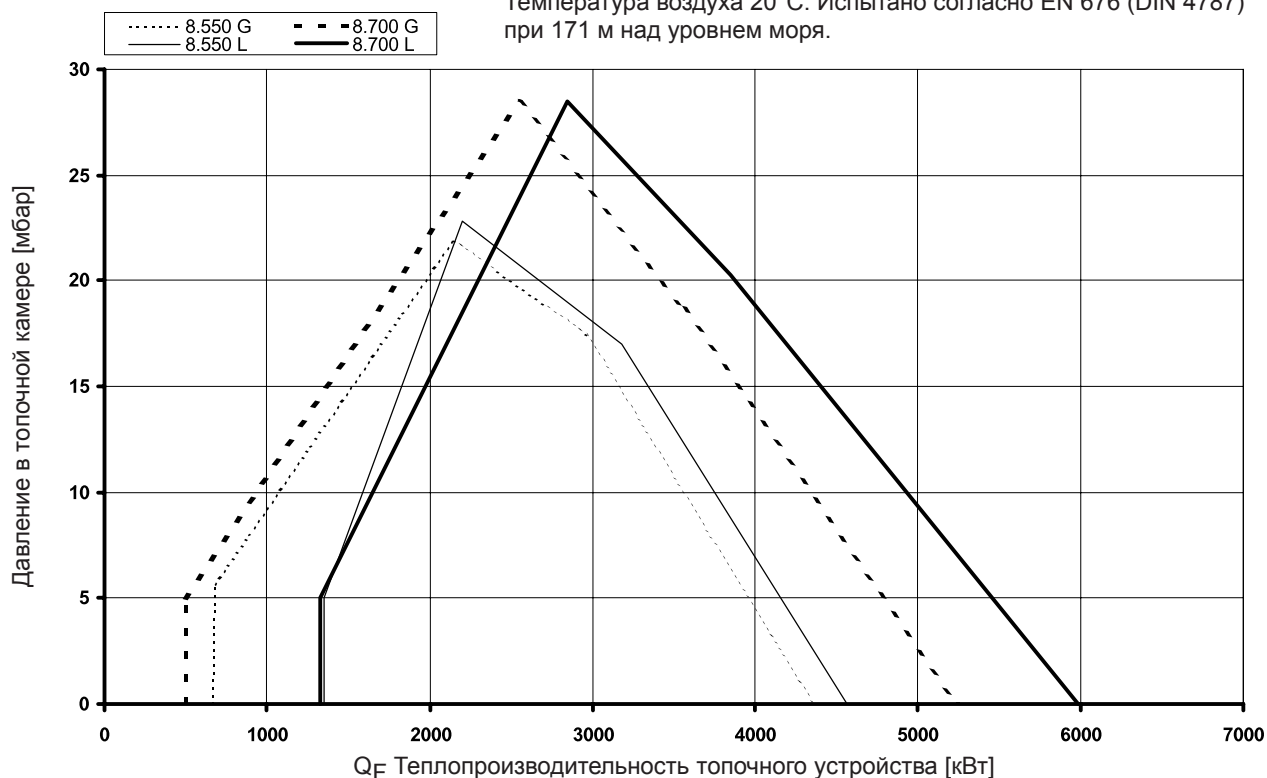
**EK 8... GL-EU****Low NOx с Дельта-головкой**

RU

Технические данные	8.550 GL-EU	8.700 GL-EU
Теплопроизводительность топочного устройства	658 – 4358 кВт	495 – 5240 кВт
Расход топлива	114 – 385 кг/ч	112 – 508 кг/ч
Режим эксплуатации	Модулируемый	Модулируемый
Топливо	Природный газ и жидкое топливо EL	Природный газ и жидкое топливо EL
Топочный автомат	BCS / LFL 1.3 / LFL 1.6 / LGK 16	BCS / LFL 1.3 / LFL 1.6 / LGK 16
Датчик пламени	QRA2 / QRA2 / QRA 53	QRA2 / QRA2 / QRA 53
Мотор вентилятора	400 / 690 В, 50 Гц 11 кВт, 22,5 А, 2800 мин ⁻¹	400 / 690 В, 50 Гц 15 кВт, 30 А, 2800 мин ⁻¹
Насос	KL-TA 5 C – 2,2 кВт SMG 19065 – 1,5 кВт	KL-T 3 C – 3,0 кВт SMG 1629 – 2,2 кВт
Производительность	1200 л/ч / 900 л/ч	1700 л/ч / 1200 л/ч
Давление	30 бар	30 бар
Форсуночный стержень	RDG 1250	RDG 1250
Форсунка	Резьба M14	Резьба M14
Топливный шланг / наружное подсоединение	DN 20 x 1500 / R 3/4"	DN 25 x 1500 / R 1"
Соединительный элемент газопровода	DN 150, PN 16	DN 150, PN 16
Газорегулирующая заслонка	DN 150, D 80-150 мм	DN 150, D 80-150 мм
Сервопривод	SAD 15 / STM 40 / MM1004 / EA2	SAD 15 / STM 40 / MM1004 / EA2
Трансформатор поджига	ZA20 140 / ZM20-14	ZA20 140 / ZM20-14
Горелка поджига	ZB 2	ZB 2
Вес	≈ 400 кг	≈ 430 кг

Рабочая зона EK 8... GL-EU

Температура воздуха 20°C. Испытано согласно EN 676 (DIN 4787) при 171 м над уровнем моря.



Описание горелки

Размерный эскиз

Режим эксплуатации

Автоматическая модулируемая комбинированная горелка с наддувом для эксплуатации на жидком топливе EL согласно DIN 51603-1 или технических горючих газах согласно DVGW G 260/1 семейство газов 2 и 3. Проверена по EN 267 и EN 676 с **Дельта-головкой горелки**, системой низкого содержания оксида азота (Low-NOx) в продуктах сгорания.

Исполнение

Горелка готова к подключению при помощи подсоединенной клеммной колодки. Топочный автомат размещается в отдельном распределительном шкафу. Отдельный насос монтируется в горелку.

BCS исполнение

Электронное управление горелкой (топочный автомат, электронный комбинированный блок, контроль герметичности газовых клапанов) расположено на горелке.

Воздух для горения

Крыльчатка вентилятора с крутой характеристикой, для создания высокого нагнетательного давления, что обеспечивает стабильный и свободный от пульсаций режим работы также и на котлах с высоким сопротивлением на стороне отходящих газов.

Регулирование

Пропорциональное регулирование топлива-воздуха при помощи электронного комбинированного управления и сервопривода путем воздействия на исполнительный элемент:

- Воздушную заслонку
- Регулятор расхода топлива
- Газорегулирующую заслонку.

Контроль

Контроль пламени осуществляется при помощи ультрафиолетового датчика и соответствующего топочного автомата. Контроль наддува осуществляется при помощи дифференциального реле давления; при регулировании числа оборотов при помощи контроля числа оборотов.

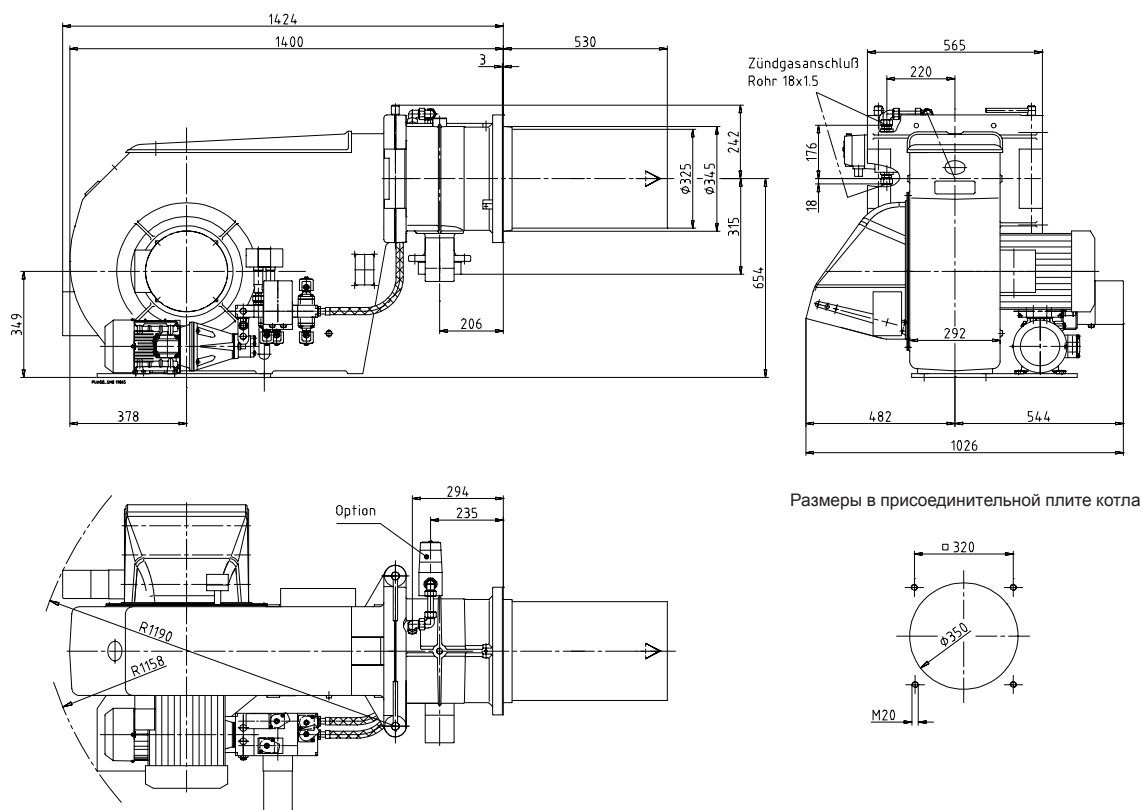
Поджиг

- **Режим работы на жидком топливе:** Прямой электрический поджиг высокого напряжения 2 x 7000 В, 80% ED.
- **При газе:** Прямой электрический поджиг высокого напряжения 2 x 7000 В, 80% ED, при помощи встроенной горелки поджига.

Внутренняя рециркуляция отходящих газов

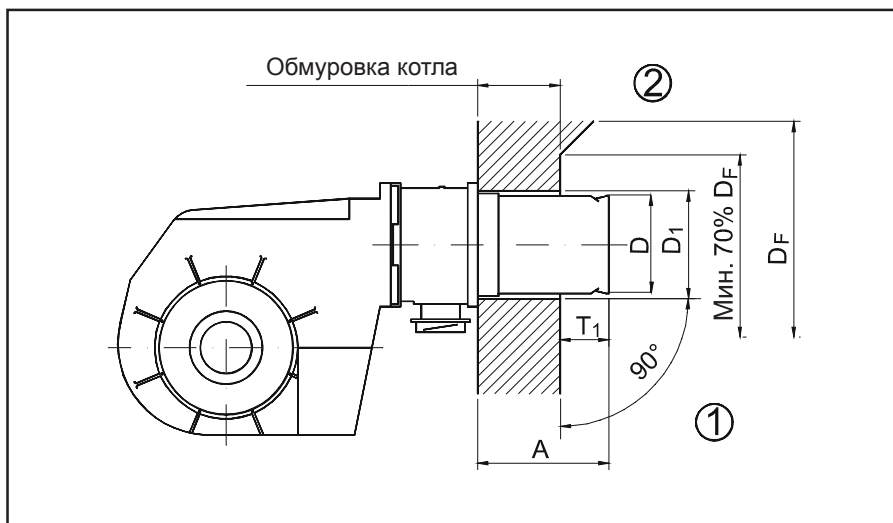
В качестве первичной меры для снижения образования количества оксида азота, Дельта-головка горелки отсасывает отходящие газы внутри топочной камеры и направляет их в топливную смесь. При этом не требуются затраты на установку внешней системы рециркуляции отходящих газов.

Размерный эскиз EK 8... GL-EU



Условия монтажа

Гидравлическая схема

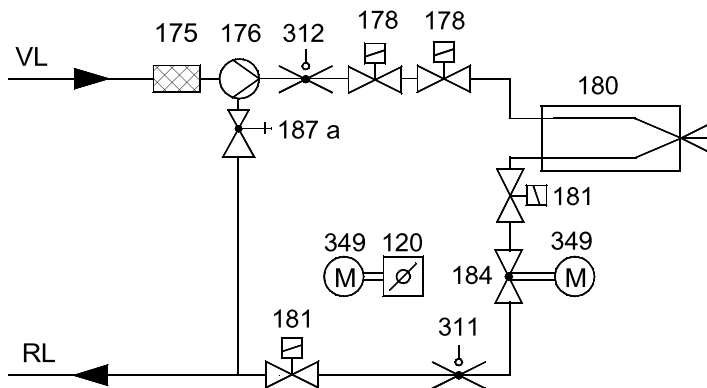


Обмуровка котла

Обмуровку следует выполнять под прямым углом к трубе горелки (1). Возможная подгонка (скосы, закругления), например, необходимая у реверсивных котлов, должна начинаться не ранее, чем при диаметре равном 70% от диаметра топочной камеры (2).

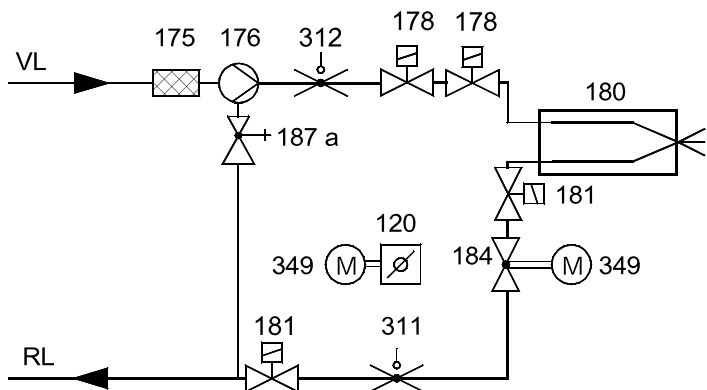
D = 346 ЕК 8.550
 D = 369 ЕК 8.700
 D₁ = 400
 D_F = Диаметр топочной камеры
 T₁ = 150 – 250
 A = 500
 (возм. удлинения: 100 и 200 мм)

Гидравлическая схема - EN



- 120 Воздушная заслонка
- 175 Фильтр
- 176 Насос
- 178 Электромагнитный клапан, подающая линия
- 180 Форсуночный стержень
- 181 Электромагнитный клапан, обратная линия
- 184 Клапан, регулирующий мощность
- 187а Клапан, регулирующий давление (встроен в насос)
- 311 Реле давления топлива, обратная линия
- 312 Реле давления топлива, подающая линия
- 349 Сервопривод

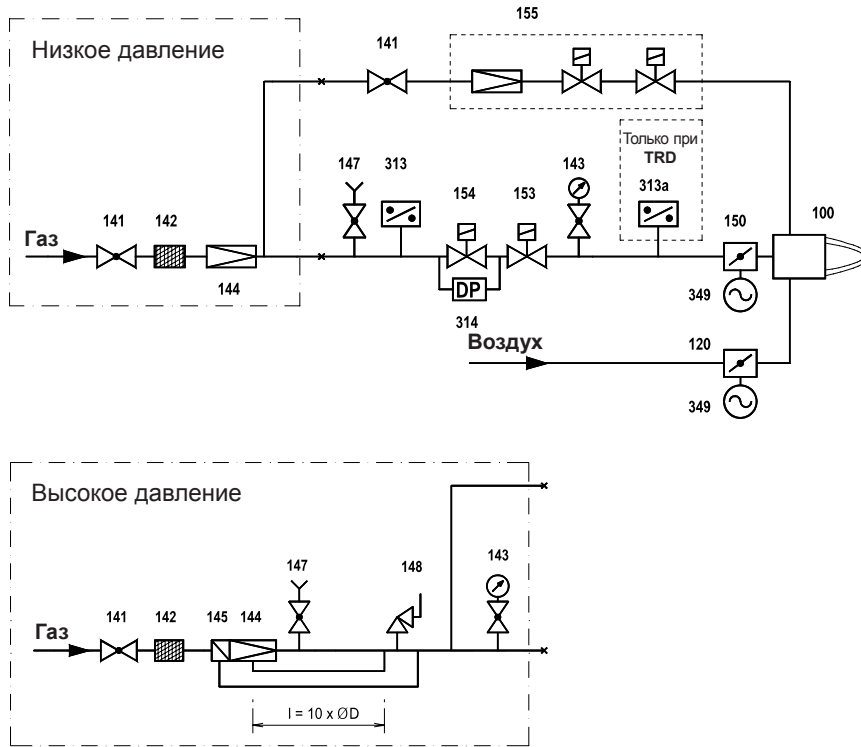
Гидравлическая схема – TRD 604/72h



У TRD 604 / 72h контрольные приборы (поз. 311, 312) должны быть или проверены в соответствии с особой конструкцией, или выполнены в двойном количестве.

Газовые тракты Кривые потерь давления газа

Газовый тракт DIN, TRD



- 100 Горелка
- 120 Воздушная заслонка
- 141 Шаровой кран
- 142 Газовый фильтр
- 143 Манометр с кнопочным краном
- 144 Регулятор давления газа
- 145 Предохранительный запорный клапан
- 147 Тестовая горелка с кнопочным краном
- 148 Предохранительный продувочный клапан
- 150 Газорегулирующая заслонка
- 153 Главный газовый электромагнитный клапан
- 154 Предохранительный электромагнитный клапан
- 155 Комбинированный газовый блок поджига или отдельные компоненты
- 313 Реле давления газа мини
- 313а Реле давления газа макс
- 314 Контроль герметичности
- 349 Сервопривод

У TRD начиная с номинального внутреннего диаметра DN 50 должен применяться компенсатор.

У TRD 604 / 72h контрольные приборы (поз. 313, 313а) должны быть проверены в соответствии с особой конструкцией.

Поз. 153, 154 возможны также как двойной клапан до DN 125.

Потеря давления газа в горелке EK 8.550/700 GL-EU



AE44



Потеря давления в газовом клапане (полностью открыт) DN 150, природный газ



02 05 / 102.879.7146

ELCO / ELCO Klöckner
Moscow / Russia
info@elco-burners.ru