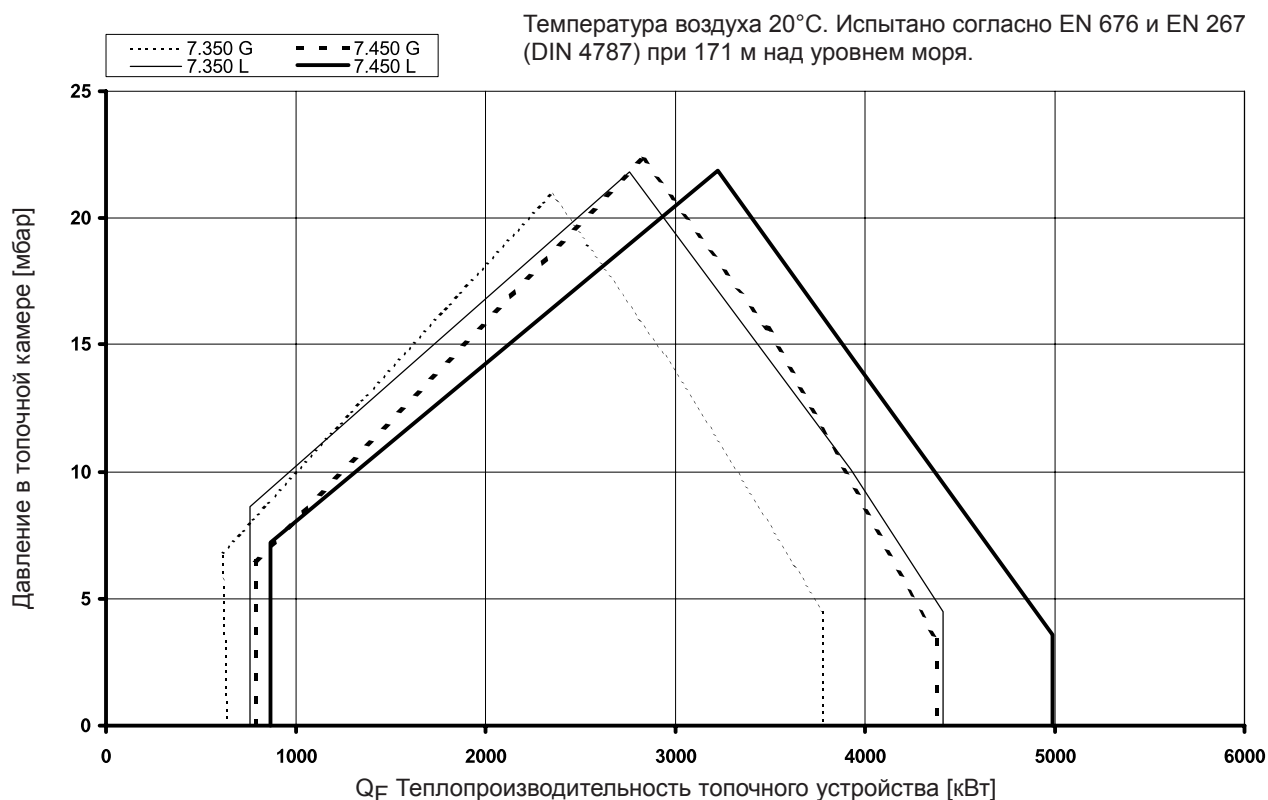


ЕК 7... GL-EUF Low NOx с головкой "Свободного пламени"

RU

Технические данные	7.350 GL-EUF	7.450 GL-EUF
Теплопроизводительность топочного устройства	630 – 4410 кВт	790 – 4993 кВт
Расход топлива	65 – 372 кг/ч	73 – 421 кг/ч
Режим эксплуатации	Модулируемый	Модулируемый
Топливо	Природный газ и жидкое топливо EL	Природный газ и жидкое топливо EL
Топочный автомат	BCS / LGK 16	BCS / LGK 16
Датчик пламени / реле пламени	FFS06 / F151 (BCS)/F151E (LGK)	FFS06 / F151 (BCS)/F151E (LGK)
Мотор вентилятора	400 / 690 В, 50 Гц 5,5 кВт, 11,7 А, 2800 мин ⁻¹	400 / 690 В, 50 Гц 7,5 кВт, 15,5 А, 2800 мин ⁻¹
Насос	KL-TA 4 C – 2,2 кВт SMG 19065 – 1,5 кВт	KL-TA 5 C – 2,2 кВт SMG 1629 – 2,2 кВт
Производительность	850 л/ч / 900 л/ч	1200 л/ч
Давление	30 бар	30 бар
Форсуночный стержень	RDG 1250	RDG 1250
Форсунка	Резьба M14 / Sonic DZ-RLF	Резьба M14 / Sonic DZ-RLF
Топливный шланг / наружное подсоединение	DN 20 x 1500 / R 3/4"	DN 20 x 1500 / R 3/4"
Соединительный элемент газопровода	DN 80, PN 16	DN 80, PN 16
Газорегулирующая заслонка	DN 80, D 40-80 мм	DN 80, D 40-80 мм
Сервопривод	SAD 15 / STM 40 / MM1004 / EA2	SAD 15 / STM 40 / MM1004 / EA2
Трансформатор поджига	ZA 20 140 / ZM20-14 и EBI	ZA 20 140 / ZM20-14 и EBI
Горелка поджига	ZB 35	ZB 35
Вес	≈ 310 кг	≈ 320 кг

Рабочая зона ЕК 7... GL-EUF



Описание горелки

Размерный эскиз

Режим эксплуатации

Автоматическая модулируемая комбинированная горелка с наддувом для эксплуатации на жидком топливе EL согласно DIN 51603-1 или технических горючих газах согласно DVGW G 260/1 семейство газов 2 и 3. Проверена по EN 267 и EN 676 с головкой горелки "Свободного пламени", с системой низкого содержания оксида азота (Low-NOx) в продуктах сгорания.

Исполнение

Горелка готова к подключению при помощи подсоединенной клеммной колодки. Топочный автомат размещается в отдельном распределительном шкафу. Отдельный насос монтируется в горелке.

BCS исполнение

Электронное управление горелкой (топочный автомат, электронный комбинированный блок, контроль герметичности газовых клапанов) расположено на горелке.

Воздух для горения

Крыльчатка вентилятора с крутой характеристикой, для создания высокого нагнетательного давления, что обеспечивает стабильный и свободный от пульсаций режим работы также и с котлами с высоким сопротивлением на стороне отходящих газов.

Регулирование

Пропорциональное регулирование топлива-воздуха при помощи электронного комбинированного управления и сервопривода путем воздействия на исполнительный элемент:

- Воздушную заслонку
- Регулятор расхода топлива
- Газорегулирующую заслонку.

Контроль

Контроль главного пламени осуществляется при помощи датчика пламени и соответствующего топочного автомата, ионизационный контроль за газовой горелкой поджига.

Контроль наддува осуществляется при помощи дифференциального реле давления; при регулировании числа оборотов при помощи контроля числа оборотов.

Поджиг

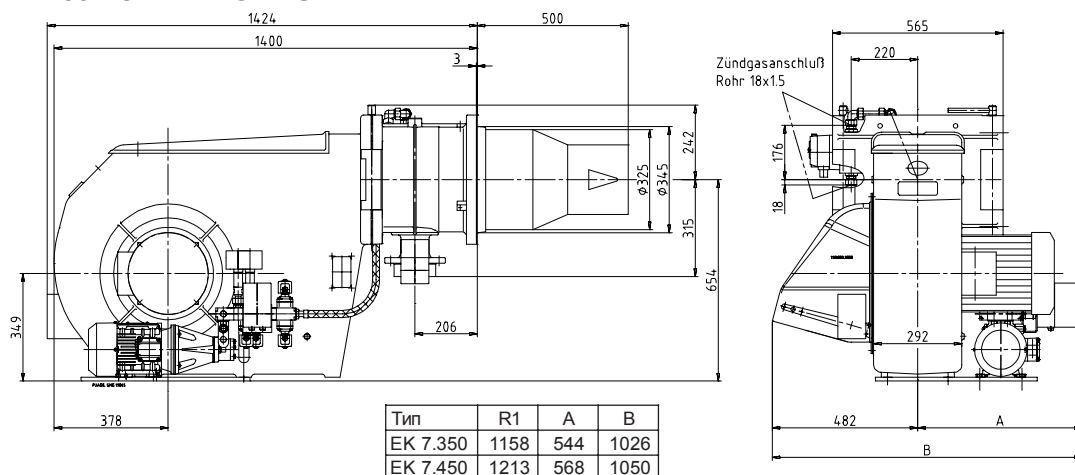
- **Режим работы на жидком топливе:** Прямой электрический поджиг высокого напряжения 2 x 7000 В, 80% ED.
- **Режим работы на газе:** Прямой электрический поджиг высокого напряжения 1 x 7500 В, 20% ED, при помощи горелки поджига.

Внутренняя рециркуляция отходящих газов

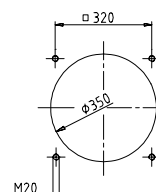
В качестве первичной меры для снижения образования количества оксида азота, головка горелки "Свободного пламени" отсасывает отходящие газы внутри топочной камеры и направляет их в топливную смесь.

При этом не требуются затраты на установку внешней системы рециркуляции отходящих газов.

Размерный эскиз EK 7... GL-EUF

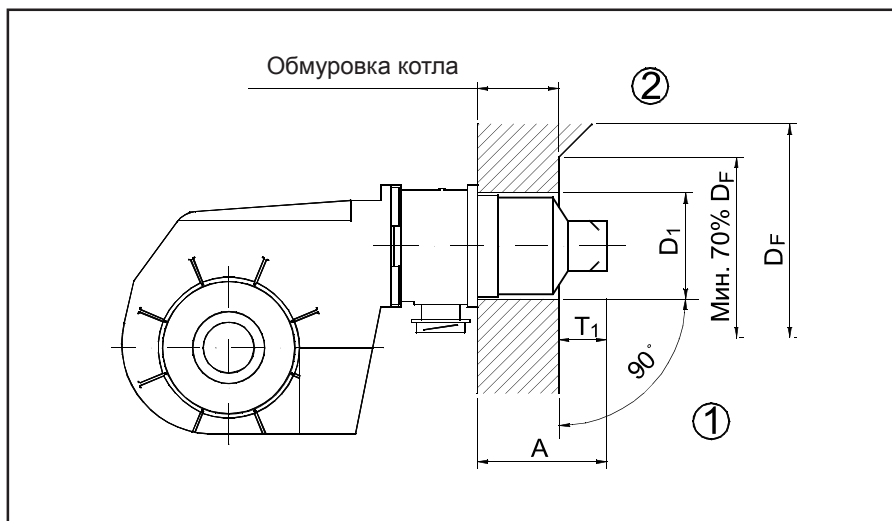


Размеры в присоединительной плите котла



Условия монтажа

Гидравлическая схема



Обмуровка котла

Обмуровку следует выполнять под прямым углом к трубе горелки (1). Возможная подгонка (скосы, закругления), например, необходимая у реверсивных котлов, должна начинаться не ранее, чем при диаметре равном 70% от диаметра топочной камеры (2).

$D_1 = 350$

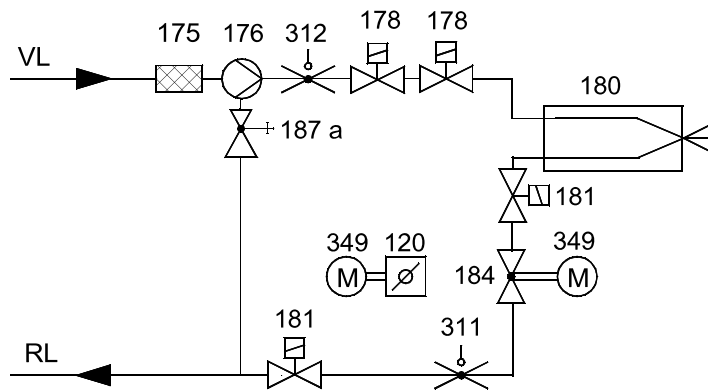
$D_F =$ Диаметр топочной камеры

$T_1 = 160 - 230$

$A = 500$

(возм. удлинения: 100 и 200 мм)

Гидравлическая схема - EN



120 Воздушная заслонка

175 Фильтр

176 Насос

178 Электромагнитный клапан, подающая линия

180 Форсуночный стержень

181 Электромагнитный клапан, обратная линия

184 Клапан, регулирующий мощность

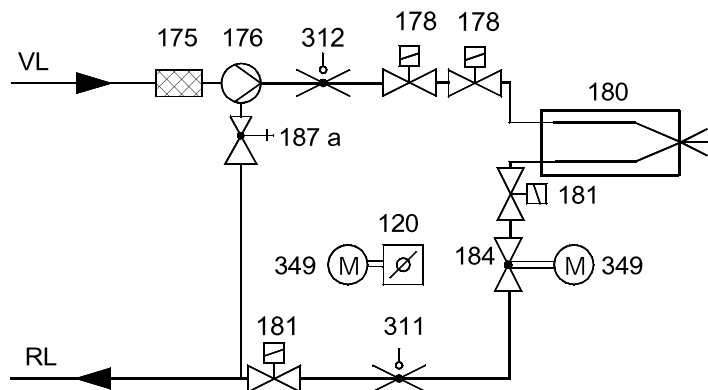
187a Клапан, регулирующий давление (встроен в насос)

311 Реле давления топлива, обратная линия

312 Реле давления топлива, подающая линия

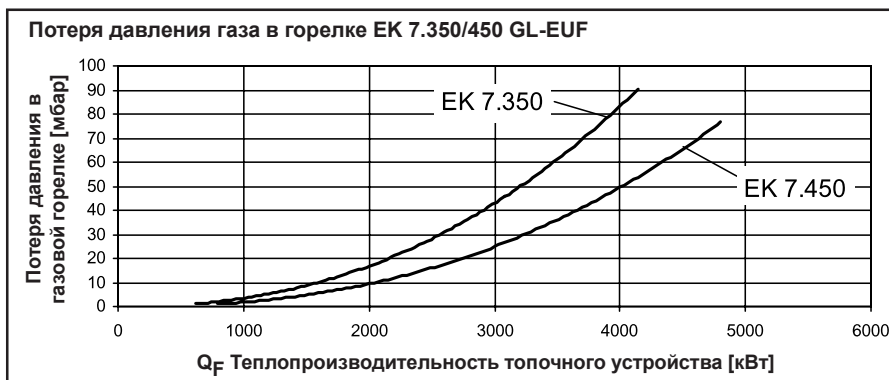
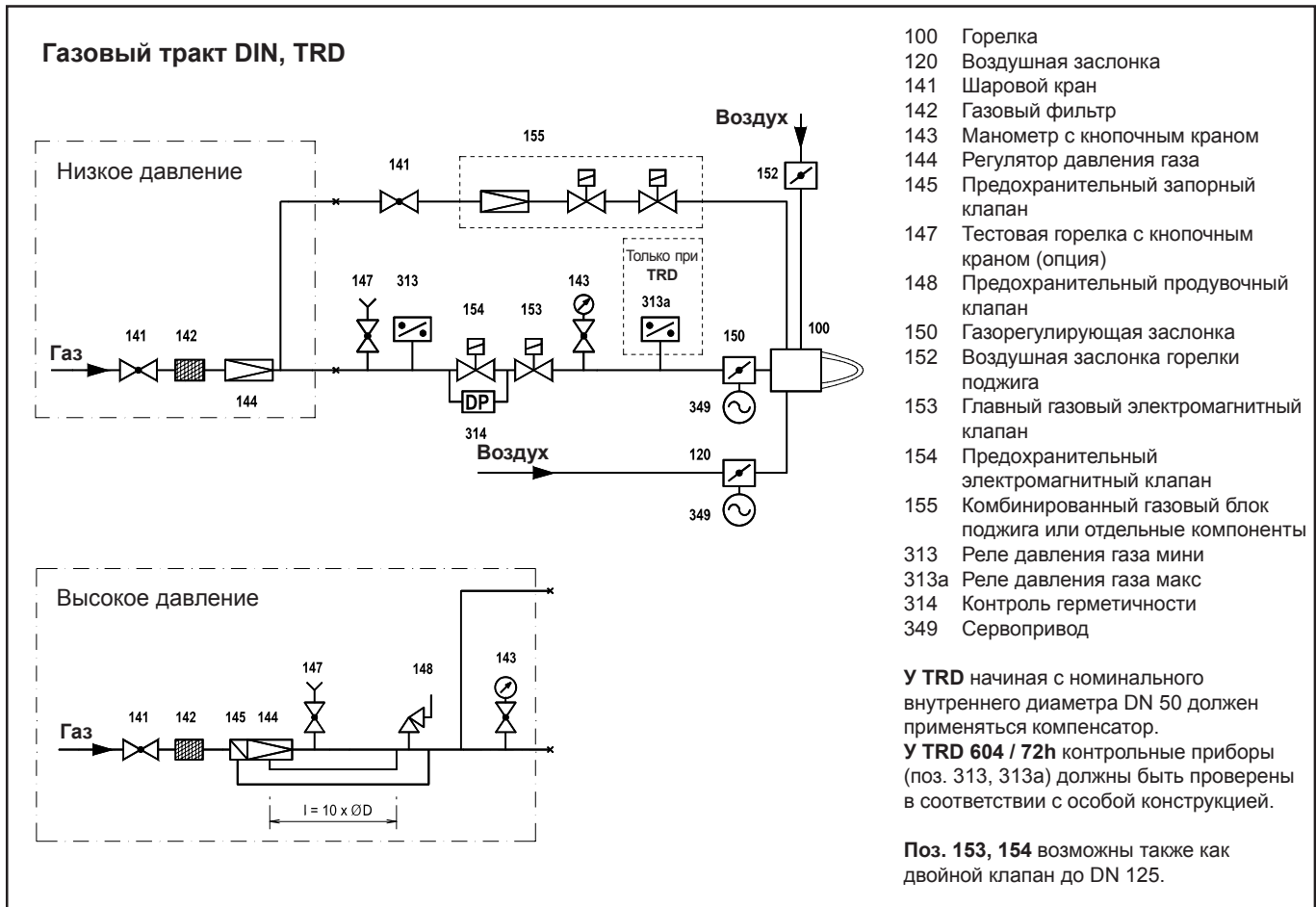
349 Сервопривод

Гидравлическая схема – TRD 604/72h



У TRD 604 / 72h контрольные приборы (поз. 311, 312) должны быть или проверены в соответствии с особой конструкцией, или выполнены в двойном количестве.

Газовые тракты Кривые потерь давления газа



02 05 / 102.881.1416

ELCO / ELCO Klöckner
 Moscow / Russia
 info@elco-burners.ru