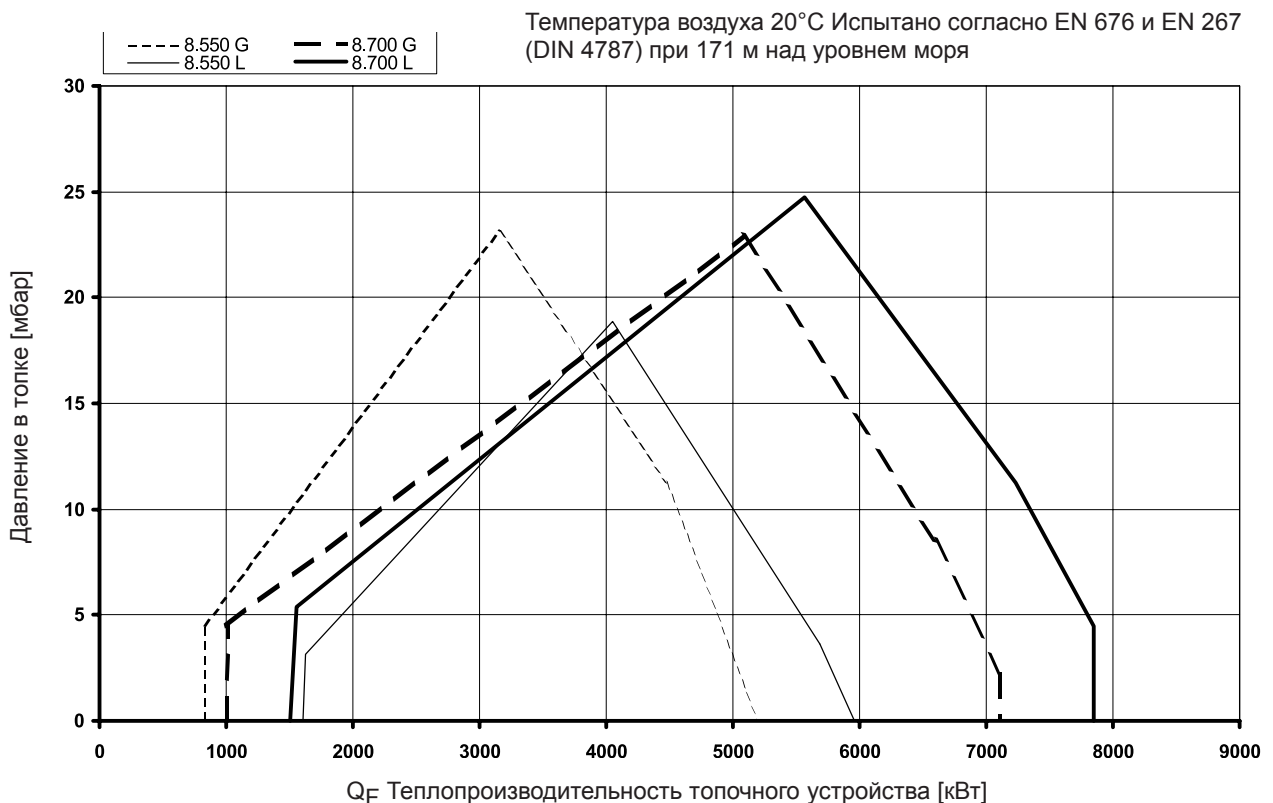


ЕК 8... GL-RUF

Пониженный NOx с головкой "Свободного пламени"

Технические данные	8.550 GL-RUF	8.700 GL-RUF
Теплопроизводительность топочного устройства	900 – 5930 кВт	1090 – 7730 кВт
Использование топлива	135 – 500 кг/час	132 – 652 кг/час
Режим эксплуатации	Модулируемый	Модулируемый
Топливо	Природный газ и жидкое топливо EL	Природный газ и жидкое топливо EL
Топочный автомат	LGK 16	LGK 16
Датчик пламени	FFS06 / F151 E	FFS06 / F151 E
Мотор вентилятора	400 / 690 В, 50 Гц 11 кВт, 22,5 А, 2800 мин ⁻¹	400 / 690 В, 50 Гц 15 кВт, 30 А, 2800 мин ⁻¹
Насос	KL-TA 5 C – 2,2 кВт SMG 1629 – 2,2 кВт	KL-T 3 C – 3,0 кВт SMG 1630 – 3,0 кВт
Мощность	1200 л/час	1700 л/час
Давление	30 бар	30 бар
Рычажный механизм форсунки	DG 75	DG 75
Форсунка	Резьба M14 / Sonic DZ-RLF	Резьба M14 / Sonic DZ-RLF
Топливный шланг / наружное подсоединение	DN 20 x 1500 / R 3/4"	DN 25 x 1500 / R 1"
Соединительный элемент газопровода	DN 150, PN 16	DN 150, PN 16
Газовый регулировочный клапан	DN 150, D 80-150 мм	DN 150, D 80-150 мм
Сервопривод	SQM 10/11	SQM 10/11
Трансформатор поджига	ZA 20 140 E21 и ZE 30/7,5	ZA 20 140 E21 и ZE 30/7,5
Запальное устройство	ZB 50	ZB 50
Вес	≈ 240 кг	≈ 240 кг

Рабочая зона ЕК 8... GL-RUF



Описание горелки

Размерный эскиз

Режим эксплуатации

Автоматически регулируемая комбинированная газ/солярка горелка с наддувом. Проверена по EN 267 и EN 676 с головкой "Свободного пламени", и с системой низкого содержания оксида азота (Low-NOx) в продуктах сгорания.

Исполнение

Горелка готова к подключению при помощи подсоединенной клеммной колодки. Топочный автомат размещается в отдельном распределительном шкафу. Отдельно встроенный насос.

Воздух для горения

Крыльчатка вентилятора с крутой характеристикой, для создания высокого нагнетательного давления. Свободный от пульсаций и стабильный режим работы возможен также и с котлами с высоким сопротивлением на стороне отходящих газов.

Регулирование

- **Со стороны жидкого топлива:** механическая форсунка, регулируемая посредством рециркуляционного сопла и изменения давления в обратной линии при помощи комбинированного регулятора с дисковым кулачком регулирующего топливного клапана.
- **Со стороны газа:** регулятор смешения топлива при помощи комбинированного регулятора путем воздействия через регулируемый дисковый кулачок на газовый клапан
- **Со стороны воздуха:** при помощи комбинированного регулятора путем воздействия через регулируемый дисковый кулачок на воздушную заслонку.

Контроль

Контроль пламени осуществляется при помощи ультрафиолетового контрольного устройства и проверенного топочного автомата, ионизационный контроль за запальной горелкой. Контроль дутьевого воздуха осуществляется при помощи дифференциального реле давления; при регулировании числа оборотов при помощи контроля числа оборотов.

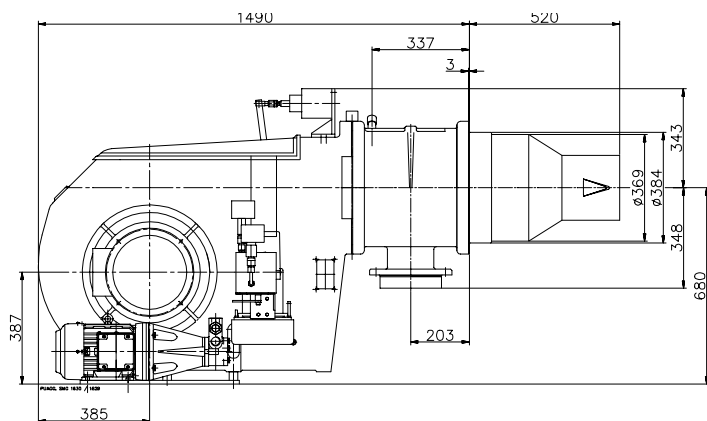
Поджиг

- **При солярке:** Электрический высоковольтный поджиг 2 x 7000 В, 80% ED.
- **При газе:** Электрический высоковольтный поджиг 1 x 7500 В, 20% ED, или при помощи запальной горелки.

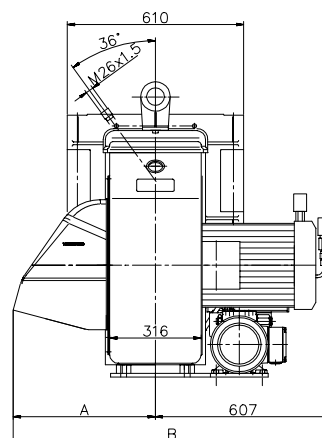
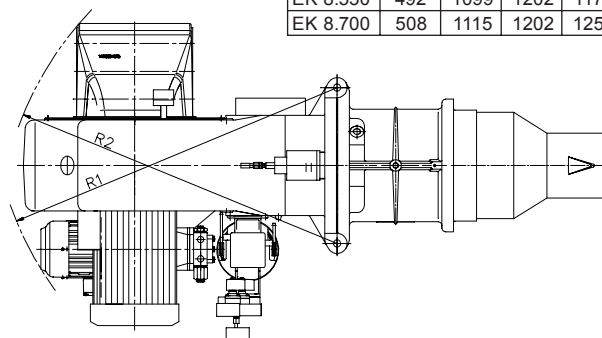
Внутренняя рециркуляция отходящих газов

В качестве первичной меры для снижения образования количества оксида азота, головка "Свободного пламени" отсасывает отходящие газы внутри топочной камеры и направляет их в топливную смесь. При этом не требуются затраты на установку внешней системы рециркуляции отходящих газов.

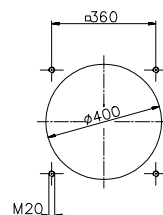
Размерный эскиз EK 8... GL-RUF



Тип	A	B	R1	R2
EK 8.550	492	1099	1202	1174
EK 8.700	508	1115	1202	1258

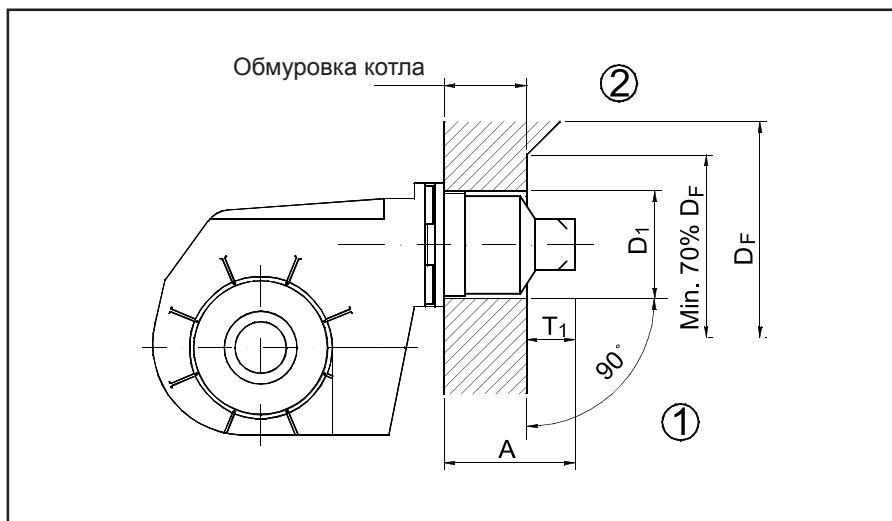


Размеры в присоединительной плите котла



Условия установки

Гидравлическая схема



Обмуровка котла

Обмуровку следует выполнять под прямым углом к трубе горелки (1). Возможно необходимая подгонка (скосы, закругления), такая как, например, необходимая у реверсивных котлов, должна начинаться не ранее, чем при диаметре равном 70% от диаметра топочной камеры (2).

$D_1 = 400$

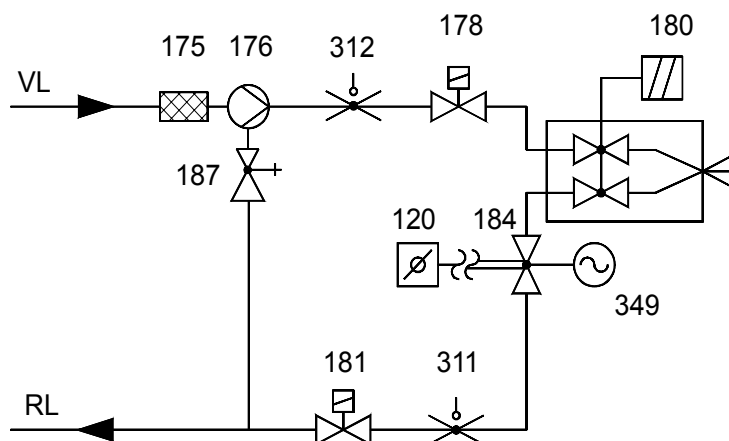
$D_F =$ диаметр топочной камеры

$T_1 = 180 - 250$

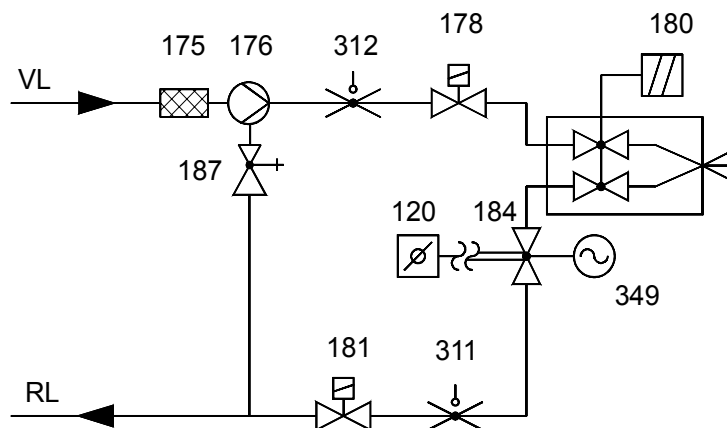
$A = 520$

(возм. удлинения: 100 и 200 мм)

Гидравлическая схема – EN



Гидравлическая схема – TRD 604/72h



120 Воздушная заслонка

175 Фильтр

176 Насос

178 Электромагнитный клапан, подающая линия

180 Тяги форсунок с силовым электромагнитом и запорными клапанами для форсунки

181 Электромагнитный клапан, обратная линия

184 Клапан регулирующий мощность

187 Клапан регулирующий давление (в насосе типа TA и SMG встроено)

311 Реле давления топлива, обратная линия

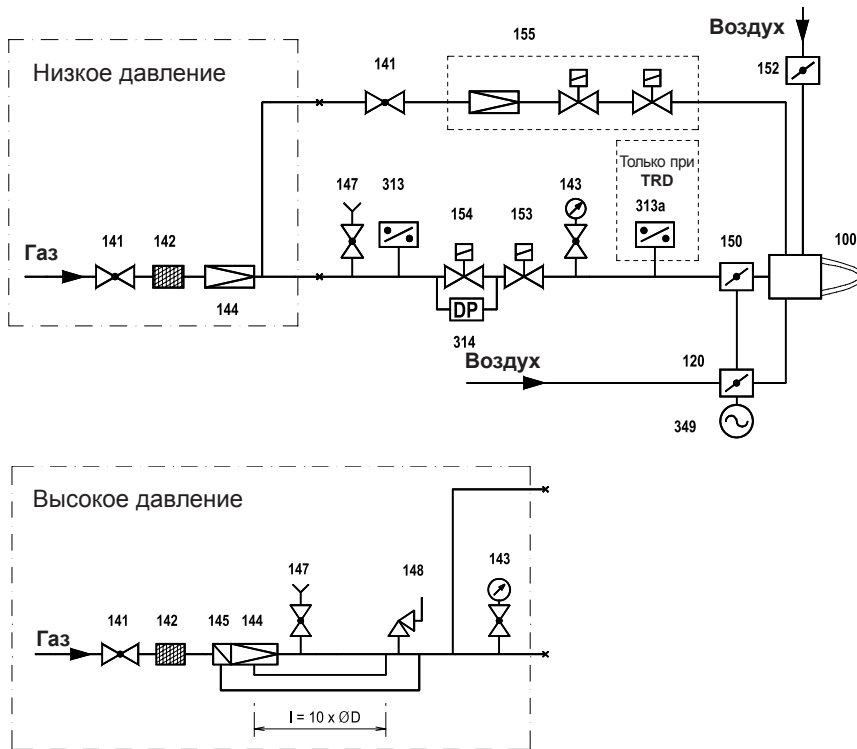
312 Реле давления топлива, подающая линия (при DIN / EN, если топливный насос без экстренного закрытия)

349 Сервопривод, мех. связь

У TRD 604 / 72h контрольные приборы (поз. 311, 312) должны быть или проверены в соответствии с особой конструкцией, или выполнены в двойном количестве.

Газовые трассы Кривые потерь давления газа

Газовая трасса DIN, TRD



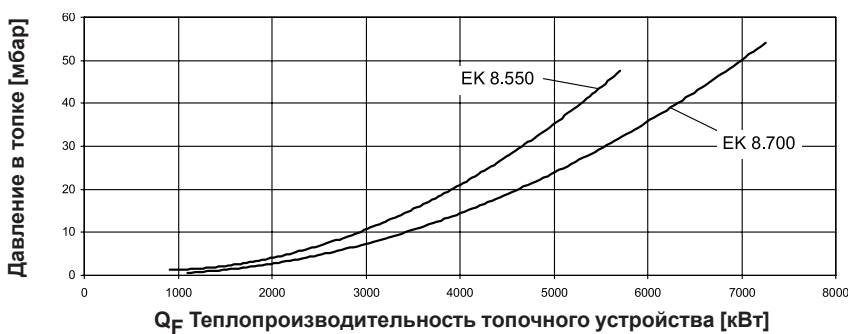
- 100 Горелка
- 120 Воздушная заслонка
- 141 Шаровой кран
- 142 Газовый фильтр
- 143 Манометр с кнопочным краном
- 144 Регулятор давления газа
- 145 Предохранительный запорный вентиль
- 147 Проверочная горелка с кнопочным краном (опция)
- 148 Предохранительн. продувочный клапан
- 150 Газорегулирующая заслонка
- 152 Воздушная заслонка горелки поджига
- 153 Главный газовый электромагнитный вентиль
- 154 Предохранительный электромагнитный вентиль
- 155 Комбинированный газовый зажигательный блок или отдельные компоненты
- 313 Реле давления газа мини
- 313а Реле давления газа макс
- 314 Контроль герметичности
- 349 Сервопривод

У TRD начиная с номинального внутреннего диаметра DN 50 должен применяться компенсатор.

У TRD 604 / 72h контрольные приборы (поз. 313, 313а) должны быть проверены в соответствии с особой конструкцией.

Поз. 153, 154 возможны также как двойной вентиль до DN 125.

Потеря давления газа горелки EK 8... GL-RUF



Потеря давления в газовом клапане (полностью открыт) DN 150, природный газ



01 01 / 102.877.6974

ELCO Klöckner Heiztechnik GmbH
EXPORT DIVISION
D-01796 Pirna