



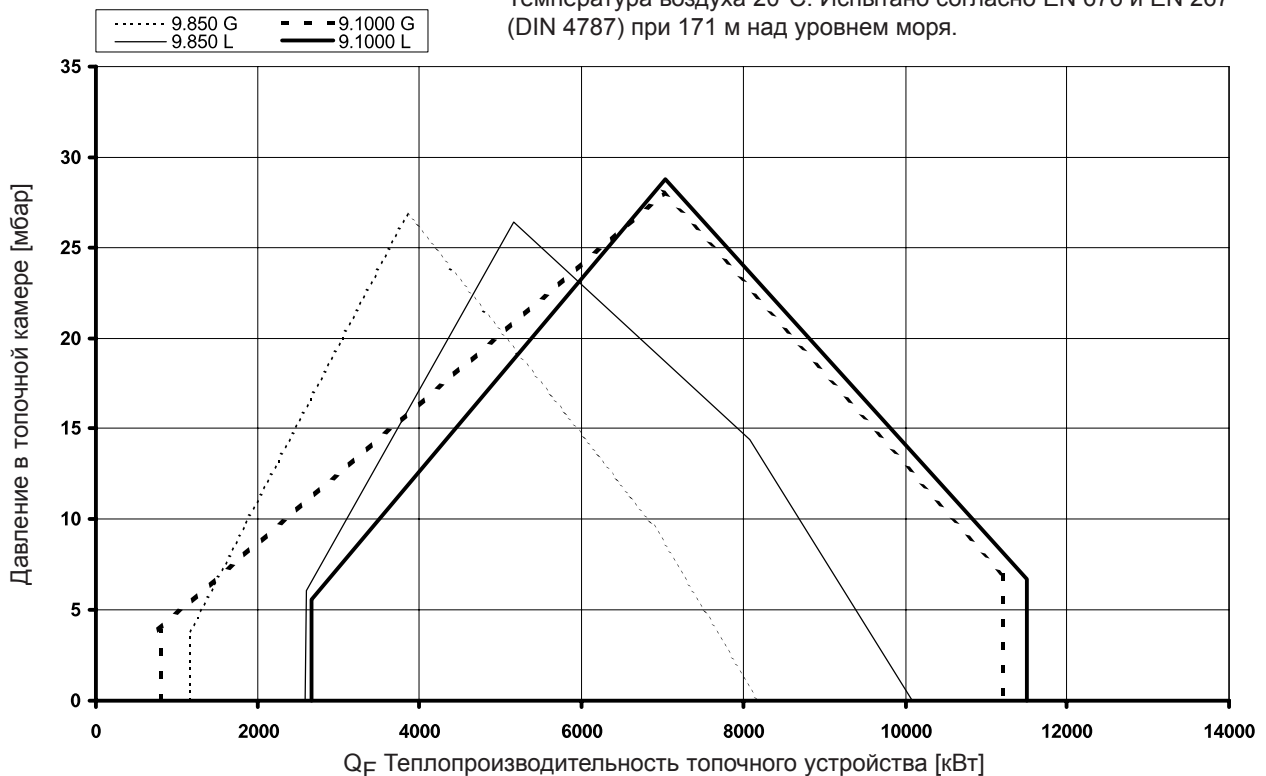
ЕК 9... GL-R

RU

Технические данные	9.850 GL-R	9.1000 GL-R
Теплопроизводительность топочного устройства	1148 – 8182 кВт	796 – 11200 кВт
Расход топлива	218 – 850 кг/ч	224 – 970 кг/ч
Режим эксплуатации	Модулируемый	Модулируемый
Топливо	Природный газ и жидкое топливо EL	Природный газ и жидкое топливо EL
Топочный автомат	LFL 1.3 / LFL 1.6 / LGK 16	LFL 1.3 / LFL 1.6 / LGK 16
Датчик пламени	QRA2 / QRA2 / QRA 53	QRA2 / QRA2 / QRA 53
Мотор вентилятора	400 / 690 В, 50 Гц 18,5 кВт, 35 А, 2800 мин ⁻¹	400 / 690 В, 50 Гц 22 кВт, 42,5 А, 2800 мин ⁻¹
Насос	KL-Т 4 С – 4,0 кВт SMG 1631 – 4,0 кВт	KL-Т 4 С – 4,0 кВт SMG 1631 – 4,0 кВт
Производительность	2250 л/ч / 2200 л/ч	2250 л/ч / 2200 л/ч
Давление	30 бар	30 бар
Форсуночный стержень	RDG 1250	RDG 1250
Форсунка	Резьба М14	Резьба М14
Топливный шланг / наружное подсоединение	DN 25 x 1500 / R 1"	DN 25 x 1500 / R 1"
Соединительный элемент газопровода	DN 150, PN 16	DN 150, PN 16
Газорегулирующая заслонка	DN 150, D 80-150 мм	DN 150, D 80-150 мм
Сервопривод	SQM 20/21	SQM 20/21
Трансформатор поджига	ZA20 140 / ZM20-14	ZA20 140 / ZM20-14
Горелка поджига	ZB 2	ZB 2
Вес	≈ 530 кг	≈ 570 кг

Рабочая зона ЕК 9... GL-R

Температура воздуха 20°C. Испытано согласно EN 676 и EN 267 (DIN 4787) при 171 м над уровнем моря.



Описание горелки

Размерный эскиз

Режим эксплуатации

Автоматическая модулируемая комбинированная горелка с наддувом для эксплуатации на жидком топливе EL согласно DIN 51603-1 или технических горючих газах согласно DVGW G 260/1 семейство газов 2 и 3. Оборудована техническими устройствами безопасности в соответствии с EN 267 и EN 676.

Исполнение

Горелка готова к подключению при помощи подсоединенной клеммной колодки. Топочный автомат размещается в отдельном распределительном шкафу. Отдельный насос монтируется в горелку.

Воздух для горения

Крыльчатка вентилятора с крутой характеристикой, для создания высокого нагнетательного давления. Свободный от пульсаций и стабильный режим работы возможен также и с котлами с высоким сопротивлением на стороне отходящих газов.

Регулирование

- **Со стороны жидкого топлива:** устройство распыления, регулируемое посредством рециркуляционной форсунки и изменения давления рециркуляции при помощи комбинированного регулятора путем воздействия через регулируемый дисковый кулачок на клапан, регулирующий давление жидкого топлива.
- **Со стороны газа:** регулирование расхода топлива при помощи комбинированного регулятора путем воздействия через регулируемый дисковый кулачок на газорегулирующую заслонку.
- **Со стороны воздуха:** при помощи комбинированного регулятора путем воздействия через регулируемый дисковый кулачок на воздушную заслонку.

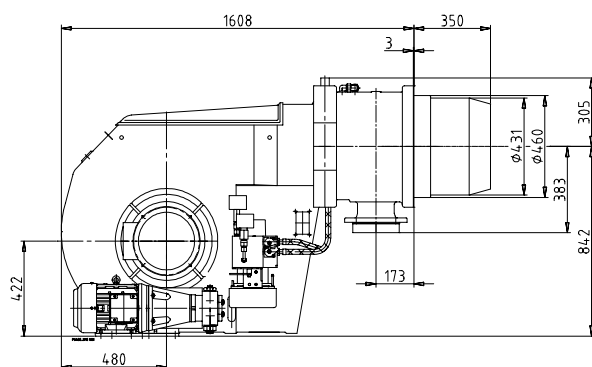
Контроль

Контроль пламени при помощи ультрафиолетового датчика и соответствующего топочного автомата. Контроль наддува при помощи дифференциального реле давления; при регулировании числа оборотов при помощи контроля числа оборотов.

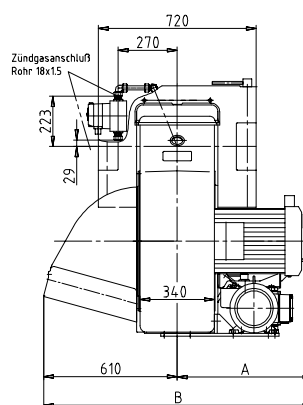
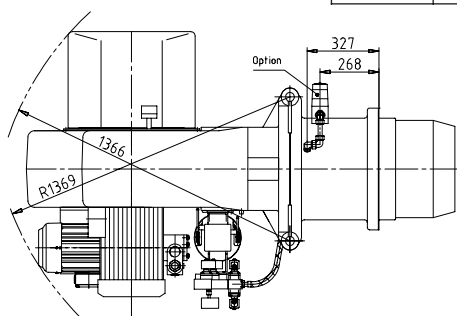
Поджиг

- **Режим работы на жидком топливе:** прямой электрический поджиг высокого напряжения 2 x 7000 В, 80% ED.
- **Режим работы на газе:** прямой электрический поджиг высокого напряжения 2 x 7000 В, 80% ED, при помощи встроенной горелки поджига.

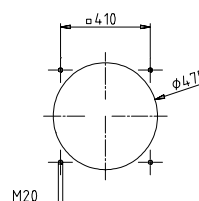
Размерный эскиз EK 9... GL-R



Тип	A	B
EK 9.850	618	1228
EK 9.1000	691	1300

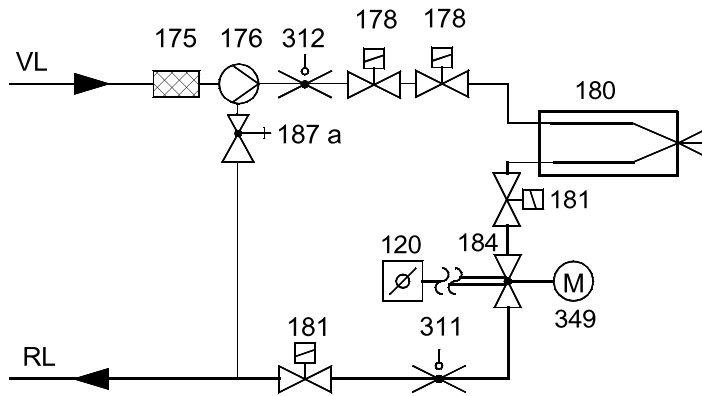


Размеры в присоединительной плите котла



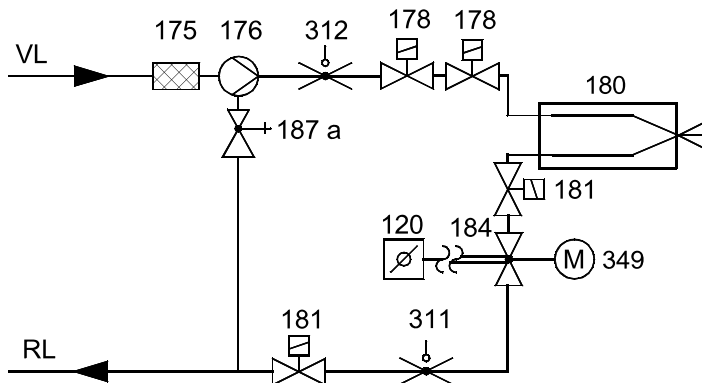
Гидравлическая схема

Гидравлическая схема - EN



- 120 Воздушная заслонка
- 175 Фильтр
- 176 Насос
- 178 Электромагнитный клапан, подающая линия
- 180 Форсуночный стержень
- 181 Электромагнитный клапан, обратная линия
- 184 Клапан, регулирующий мощность
- 187a Клапан, регулирующий давление (встроен в насос)
- 311 Реле давления топлива, обратная линия
- 312 Реле давления топлива, подающая линия
- 349 Сервопривод

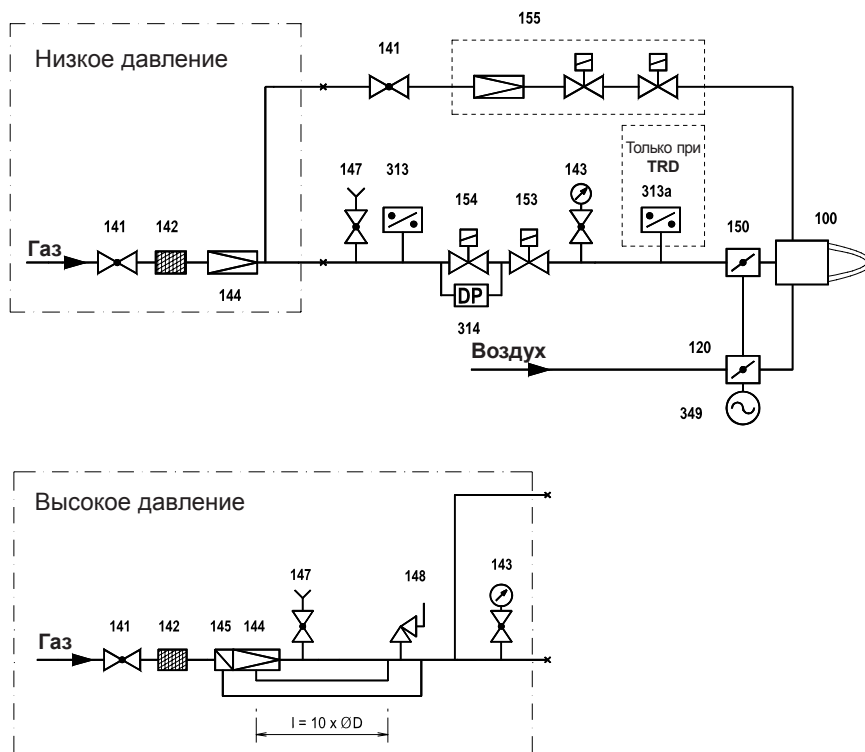
Гидравлическая схема – TRD 604/72h



У TRD 604 / 72h контрольные приборы (поз. 311, 312) должны быть или проверены в соответствии с особой конструкцией, или выполнены в двойном количестве.

Газовые тракты Кривые потерь давления газа

Газовый тракт DIN, TRD



- 100 Горелка
- 120 Воздушная заслонка
- 141 Шаровой кран
- 142 Газовый фильтр
- 143 Манометр с кнопочным краном
- 144 Регулятор давления газа
- 145 Предохранительный запорный клапан
- 147 Тестовая горелка с кнопочным краном (опция)
- 148 Предохранительный продувочный клапан
- 150 Газорегулирующая заслонка
- 153 Главный газовый электромагнитный клапан
- 154 Предохранительный электромагнитный клапан
- 155 Комбинированный газовый блок поджига или отдельные компоненты
- 313 Реле давления газа мини
- 313а Реле давления газа макс
- 314 Контроль герметичности
- 349 Сервопривод

У TRD начиная с номинального внутреннего диаметра DN 50 должен применяться компенсатор.

У TRD 604 / 72h контрольные приборы (поз. 313, 313а) должны быть проверены в соответствии с особой конструкцией.

Поз. 153, 154 возможны также как двойной клапан до DN 125.

Потеря давления газа в горелке EK 9.850/1000 GL-R



AE44



Потеря давления в газовом клапане (полностью открыт) DN 150, природный газ



02 05 / 102.866.7307

ELCO / ELCO Klöckner
Moscow / Russia
info@elco-burners.ru