

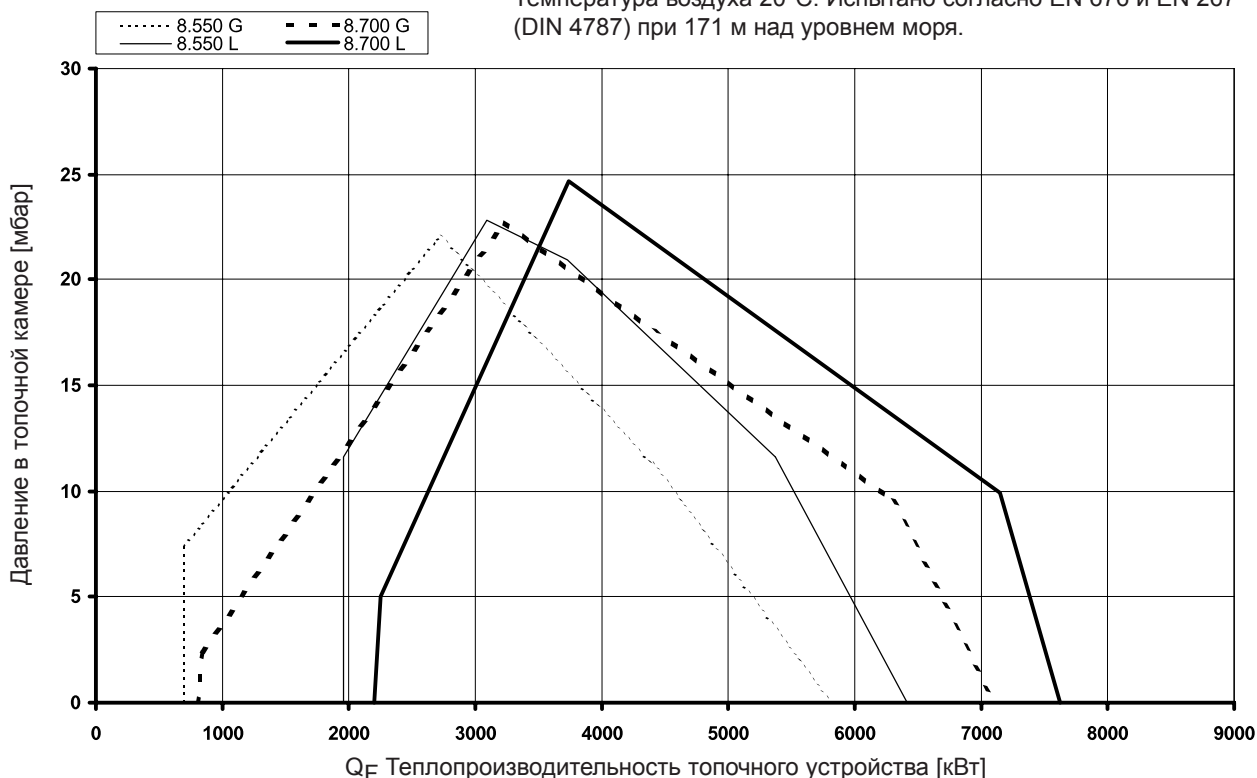
EK 8... GL-R

RU

| Технические данные | 8.550 GL-R | 8.700 GL-R |
|--|--|--|
| Теплопроизводительность топочного устройства | 684 – 5815 кВт | 798 – 7111 кВт |
| Расход топлива | 165 – 541 кг/ч | 185 – 643 кг/ч |
| Режим эксплуатации | Модулируемый | Модулируемый |
| Топливо | Природный газ и жидкое топливо EL | Природный газ и жидкое топливо EL |
| Топочный автомат | LFL 1.3 / LFL 1.6 / LGK 16 | LFL 1.3 / LFL 1.6 / LGK 16 |
| Датчик пламени | QRA2 / QRA2 / QRA 53 | QRA2 / QRA2 / QRA 53 |
| Мотор вентилятора | 400 / 690 В, 50 Гц 11 кВт, 22,5 А, 2800 мин ⁻¹ | 400 / 690 В, 50 Гц 15 кВт, 30 А, 2800 мин ⁻¹ |
| Насос | KL-TA 5 C – 2,2 кВт SMG 1629 – 2,2 кВт | KL-T 3 C – 3,0 кВт SMG 1630 – 3,0 кВт |
| Производительность | 1200 л/ч | 1700 л/ч |
| Давление | 30 бар | 30 бар |
| Форсуночный стержень | RDG 1250 | RDG 1250 |
| Форсунка | Резьба M14 | Резьба M14 |
| Топливный шланг / наружное подсоединение | DN 20 x 1500 / R 3/4" | DN 25 x 1500 / R 1" |
| Соединительный элемент газопровода | DN 150, PN 16 | DN 150, PN 16 |
| Газорегулирующая заслонка | DN 150, D 80-150 мм | DN 150, D 80-150 мм |
| Сервопривод | SQM 10/11 | SQM 10/11 |
| Трансформатор поджига | ZA20 140 / ZM20-14 | ZA20 140 / ZM20-14 |
| Горелка поджига | ZB 2 | ZB 2 |
| Вес | ≈ 400 кг | ≈ 430 кг |

Рабочая зона EK 8... GL-R

Температура воздуха 20°C. Испытано согласно EN 676 и EN 267 (DIN 4787) при 171 м над уровнем моря.



Описание горелки

Размерный эскиз

Режим эксплуатации

Автоматическая модулируемая комбинированная горелка с наддувом для эксплуатации на жидком топливе EL согласно DIN 51603-1 или технических горючих газах согласно DVGW G 260/1 семейство газов 2 и 3. Оборудована техническими устройствами безопасности в соответствии с EN 267 и EN 676.

Исполнение

Горелка готова к подключению при помощи подсоединенной клеммной колодки. Топочный автомат размещается в отдельном распределительном шкафу. Отдельный насос монтируется в горелку.

Воздух для горения

Крыльчатка вентилятора с крутой характеристикой, для создания высокого нагнетательного давления. Свободный от пульсаций и стабильный режим работы возможен также и с котлами с высоким сопротивлением на стороне отходящих газов.

Регулирование

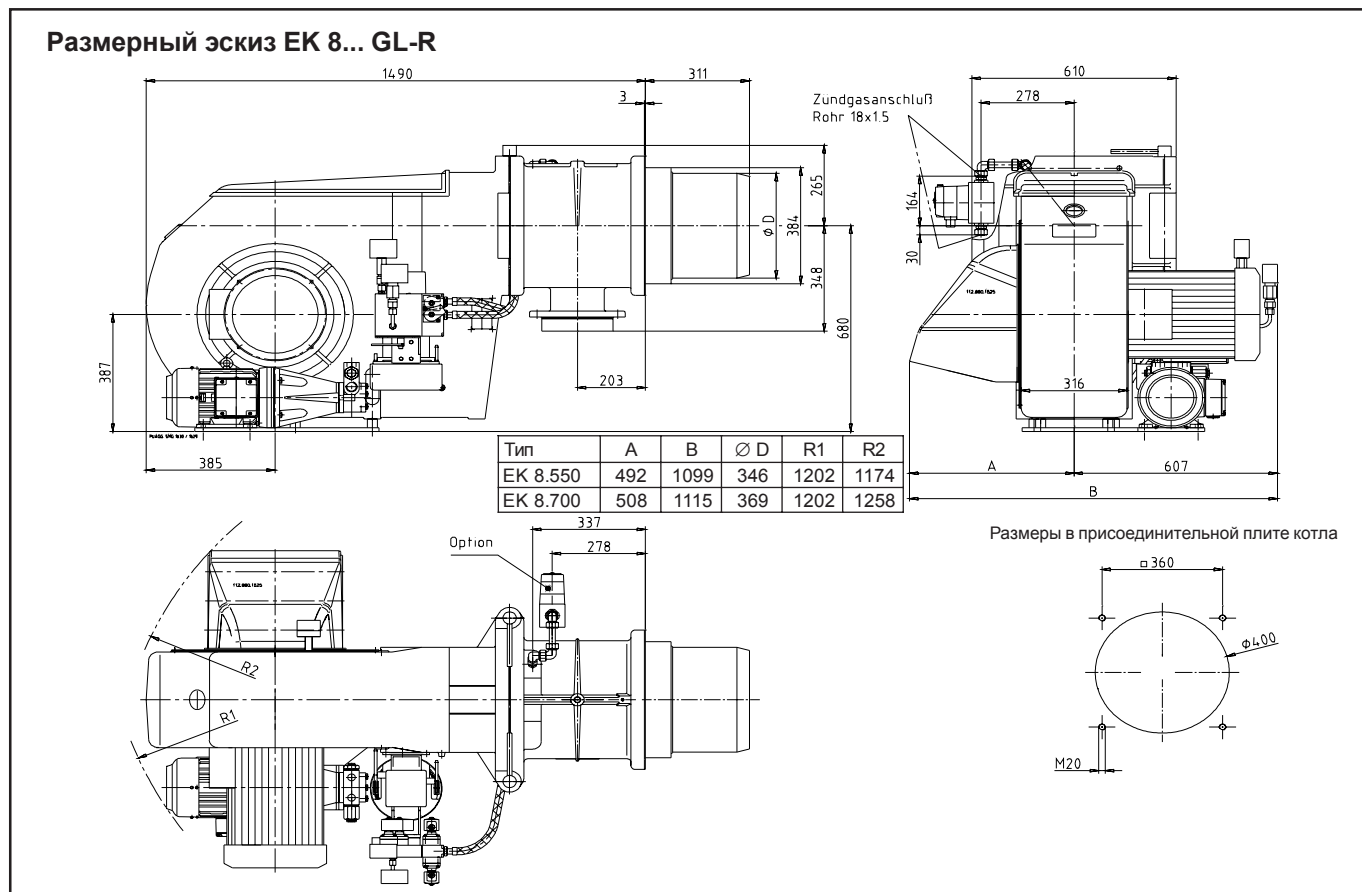
- **Со стороны жидкого топлива:** устройство распыления, регулируемое посредством рециркуляционной форсунки и изменения давления рециркуляции при помощи комбинированного регулятора путем воздействия через регулируемый дисковый кулачок на клапан, регулирующий давление жидкого топлива.
- **Со стороны газа:** регулирование расхода топлива при помощи комбинированного регулятора путем воздействия через регулируемый дисковый кулачок на газорегулирующую заслонку.
- **Со стороны воздуха:** при помощи комбинированного регулятора путем воздействия через регулируемый дисковый кулачок на воздушную заслонку.

Контроль

Контроль пламени при помощи ультрафиолетового датчика и соответствующего топочного автомата. Контроль наддува при помощи дифференциального реле давления; при регулировании числа оборотов при помощи контроля числа оборотов.

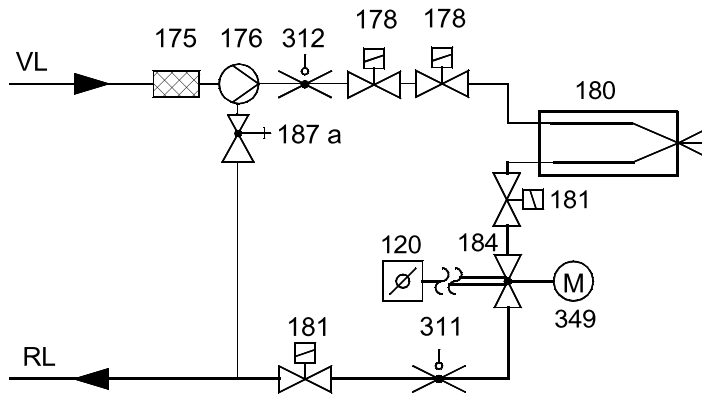
Поджиг

- **Режим работы на жидком топливе:** прямой электрический поджиг высокого напряжения 2 x 7000 В, 80% ED.
- **Режим работы на газе:** прямой электрический поджиг высокого напряжения 2 x 7000 В, 80% ED, при помощи встроенной горелки поджига.



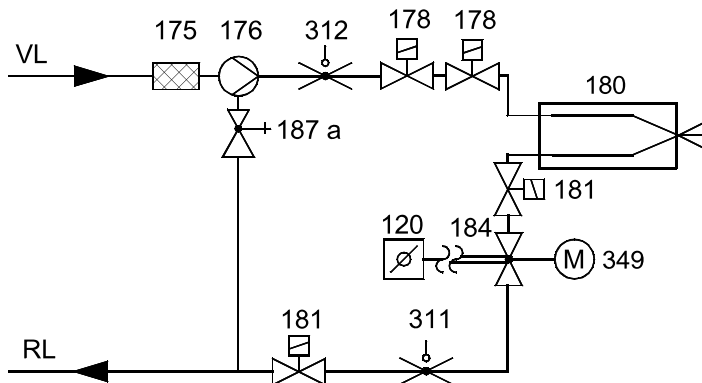
Гидравлическая схема

Гидравлическая схема - EN



- 120 Воздушная заслонка
- 175 Фильтр
- 176 Насос
- 178 Электромагнитный клапан, подающая линия
- 180 Форсуночный стержень
- 181 Электромагнитный клапан, обратная линия
- 184 Клапан, регулирующий мощность
- 187a Клапан, регулирующий давление (встроен в насос)
- 311 Реле давления топлива, обратная линия
- 312 Реле давления топлива, подающая линия
- 349 Сервопривод

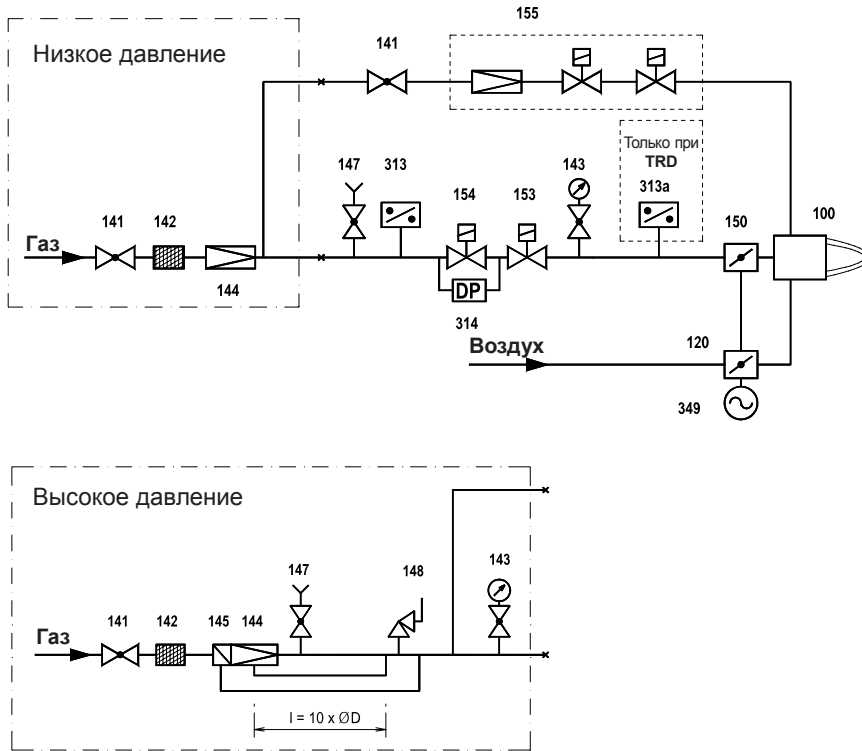
Гидравлическая схема – TRD 604/72h



У TRD 604 / 72h контрольные приборы (поз. 311, 312) должны быть или проверены в соответствии с особой конструкцией, или выполнены в двойном количестве.

Газовые тракты Кривые потерь давления газа

Газовый тракт DIN, TRD



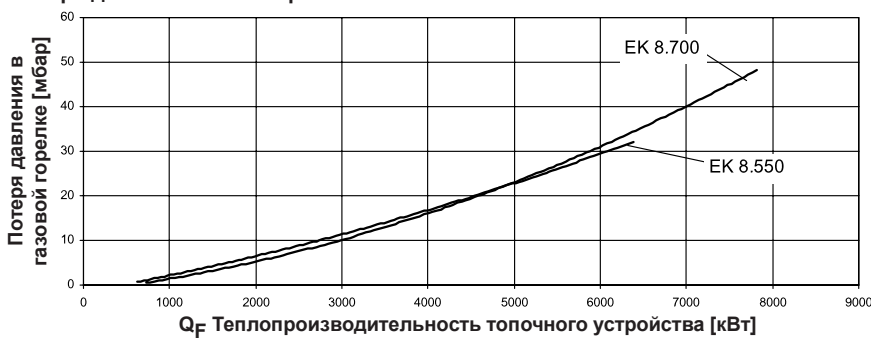
- 100 Горелка
- 120 Воздушная заслонка
- 141 Шаровой кран
- 142 Газовый фильтр
- 143 Манометр с кнопочным краном
- 144 Регулятор давления газа
- 145 Предохранительный запорный клапан
- 147 Тестовая горелка с кнопочным краном (опция)
- 148 Предохранительный продувочный клапан
- 150 Газорегулирующая заслонка
- 153 Главный газовый электромагнитный клапан
- 154 Предохранительный электромагнитный клапан
- 155 Комбинированный газовый блок поджига или отдельные компоненты
- 313 Реле давления газа мини
- 313а Реле давления газа макс
- 314 Контроль герметичности
- 349 Сервопривод

У TRD начиная с номинального внутреннего диаметра DN 50 должен применяться компенсатор.

У TRD 604 / 72h контрольные приборы (поз. 313, 313а) должны быть проверены в соответствии с особой конструкцией.

Поз. 153, 154 возможны также как двойной клапан до DN 125.

Потеря давления газа в горелке EK 8.550/700 GL-R



Потеря давления в газовом клапане (полностью открыт) DN 150, природный газ



02 05 / 102.866.7067

ELCO / ELCO Klöckner
Moscow / Russia
info@elco-burners.ru