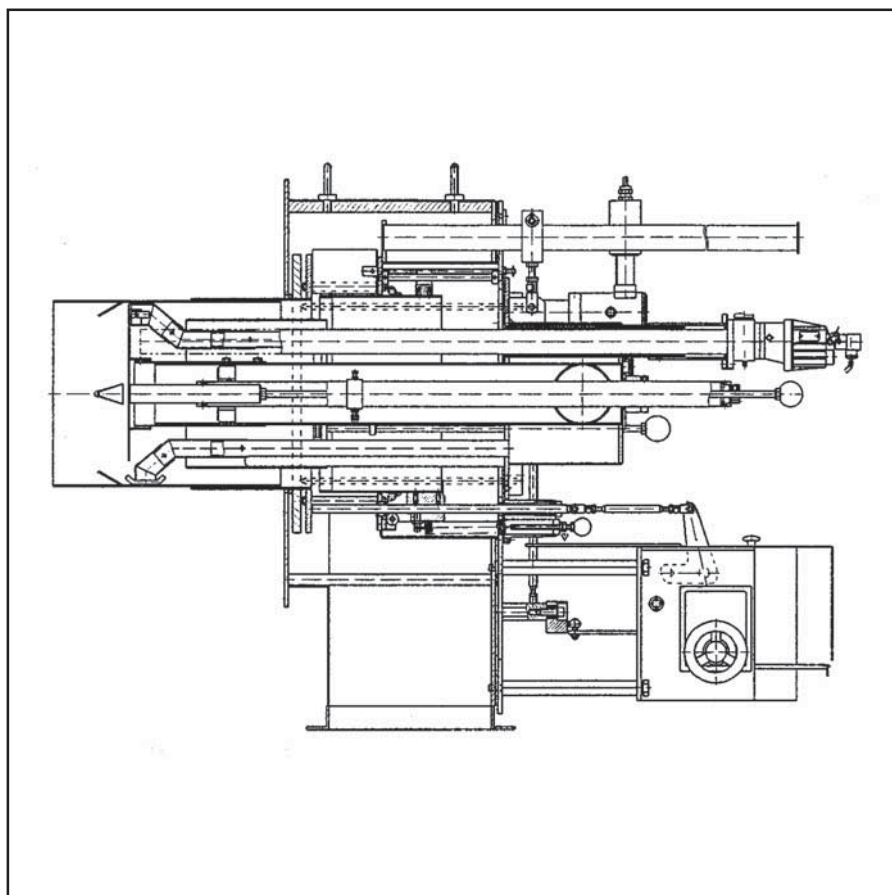
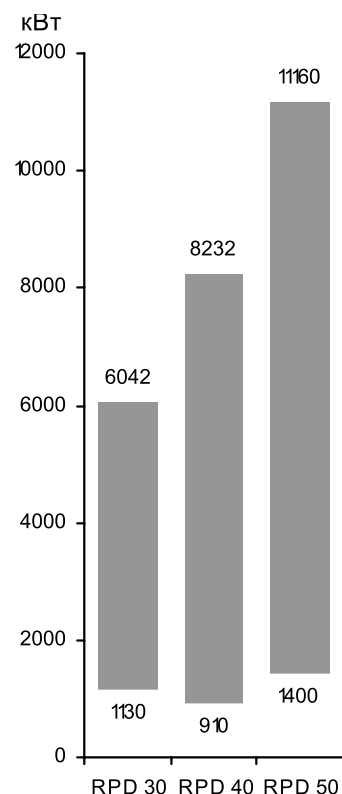


Газовая двухблочная горелка (Low-NOx) RPD 30, 40 и 50 G-RU

Технические данные	RPD 30	RPD 40	RPD 50
Тепловая мощность	1130 – 6042 кВт	910 – 8232 кВт	1400 – 11160 кВт
Объемный поток топлива (природный газ Н)	113 – 604 м ³ /ч	91 – 823 м ³ /ч	140 – 1116 м ³ /ч
Режим эксплуатации	Модулируемый		
Топливо	Природный газ / технические горючие газы		
Топочный автомат	LFL 1., LGK 16 или другой проверенный тип		
Фотодатчик	QRA 2, QRA 53 или другой проверенный тип		
Горелка поджига	MAT / Hegwein ZNVL (ZT0)		
Трансформатор поджига, тип	D-52 L5 KV для поджигающей горелки MAT Z112 K5 для поджигающей горелки Hegwein		
Сервопривод	WAN 4	WAN 4	WAN 4
Газовое подключение	R 3"	R 3"	R 5"
Газорегулирующее устройство	В соответствии с давлением газа		
Вес	400 кг	430 кг	550 кг
Потеря давления в смесительном устройстве	36 мбар		



Диапазон мощности



Описание горелки Размерный эскиз

Режим эксплуатации

Автоматическая, регулируемая газовая горелка с наддувом, с головкой Дельта, оснащенная предохранительными техническими устройствами в соответствии с EN 676, специально разработана для высокого диапазона регулировки.

Исполнение

Горелка готова к подключению при помощи подсоединенной клеммной колодки. Топочный автомат размещается в отдельном распределительном шкафу.

Воздух для горения

Отдельно расположенный вентилятор с крутой характеристикой, для создания высокого нагнетательного давления воздуха. Свободный от пульсаций и стабильный режим работы возможен также и с теплогенераторами с высоким сопротивлением на стороне отходящих газов.

Разделение объемного потока воздуха для горения на первичный и вторичный поток. Согласование геометрии пламени при помощи регулируемых завихрительных заслонки.

Регулирование

Со стороны газа: регулирование количества топлива при помощи комбинированного регулятора посредством регулируемого дискового кулачка и газорегулирующей заслонки.

Со стороны воздуха: при помощи комбинированного регулятора путем воздействия через регулируемый дисковый кулачок на воздушную заслонку для первичного воздуха, для вторичного воздуха - на воздушный цилиндр.

Контроль

Контроль пламени при помощи ультрафиолетового датчика пламени

и проверенного топочного автомата. Контроль дутьевого воздуха при помощи реле давления воздуха; при регулировании числа оборотов - при помощи контроля числа оборотов.

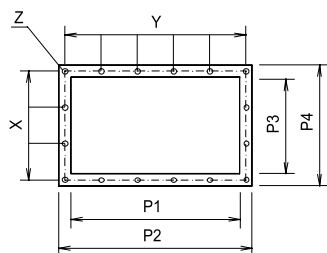
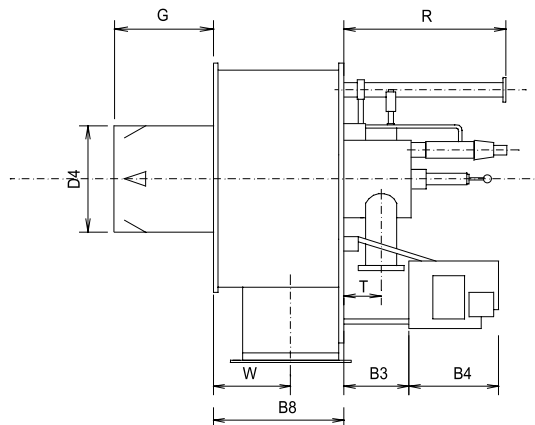
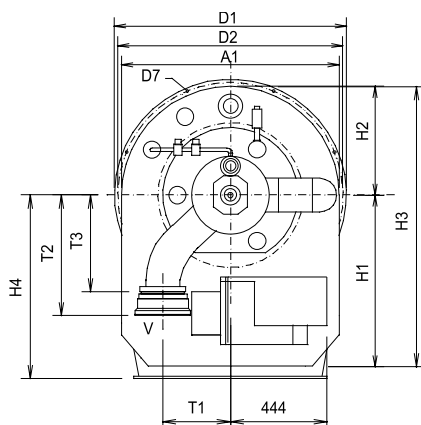
Поджиг

Электрическое высоковольтное зажигание 5000 В, через встроенную горелку поджига.

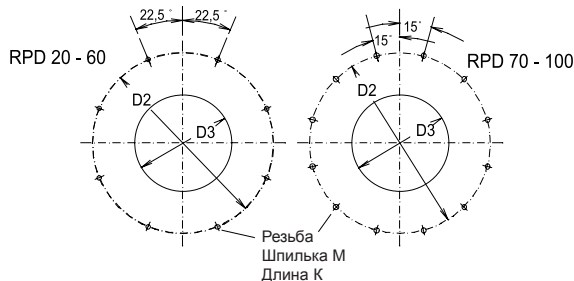
Внутренняя рециркуляция отходящих газов

В качестве первичных мер для уменьшения угарного газа при помощи головки горелки Дельта отработавшие газы из топочной камеры засасываются внутрь и подаются в топливную смесь.

Необходимые обычно монтажные затраты при внешней рециркуляции отработавших газов в данном случае отсутствуют.



Размеры в присоединительной плите котла



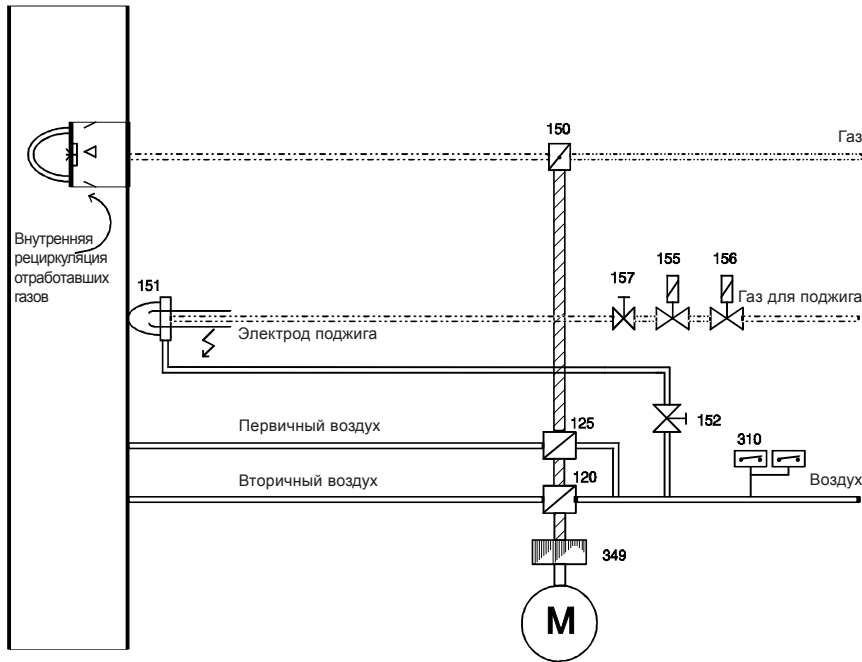
*G, R в соответствии с обмуровкой котла

RPD	A1	B1	B2	B3	B4	B5	B6	B8	D1	D2	D3	D4	D5	D6	D7	G	H1	H2	H3	H4	K	L1	L4
30	745	-	-	260	375	-	-	416	830	790	385	371	-	-	17,5	*	620	373	993	650	30	-	-
40	745	-	-	260	375	-	-	416	830	790	423	409	-	-	17,5	*	620	373	993	650	30	-	-
50	950	-	-	315	375	-	-	535	1030	990	470	456	-	-	17,5	*	675	475	1150	740	30	-	-
RPD	L5	L6	M	P1	P2	P3	P4	R	T	T1	T2	T3	U	V	W	X	Y	Z	LB	C	F1	F2	F3
30	-	-	12	580	670	320	410	*	160	192	491	346	-	3"	248	4x92	5x126	10	-	-	-	-	-
40	-	-	12	580	670	320	410	*	160	192	491	346	-	3"	248	4x92	5x126	10	-	-	-	-	-
50	-	-	12	740	830	416	506	*	181	250	530	376	-	5"	319	3x152	5x156	10	-	-	-	-	-

Гидравлическая схема Газовая линия

RPD 30 - 100 G-RU

Гидравлическая схема TRD 604 - 72 h



При TRD 604 – 72 h:

Реле давления 310, 313, 313а двойного исполнения или проверены как «особая конструкция».

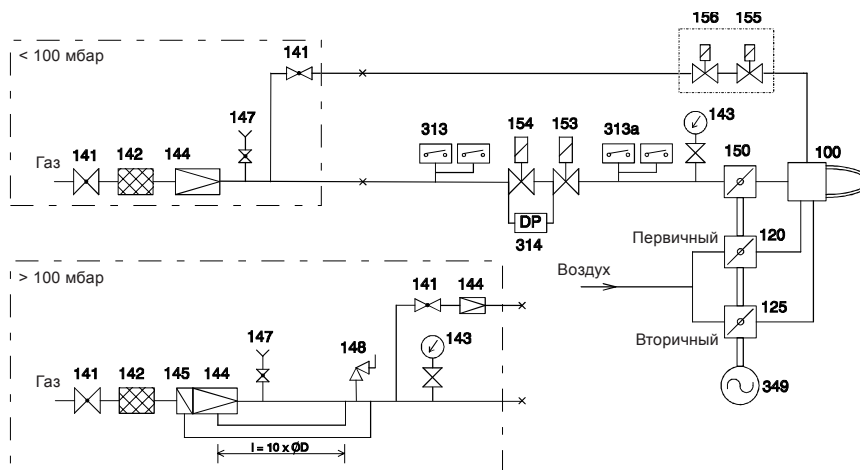
При TRD 604 – 24 h:

Реле давления 310, 313, 313а единичного исполнения.

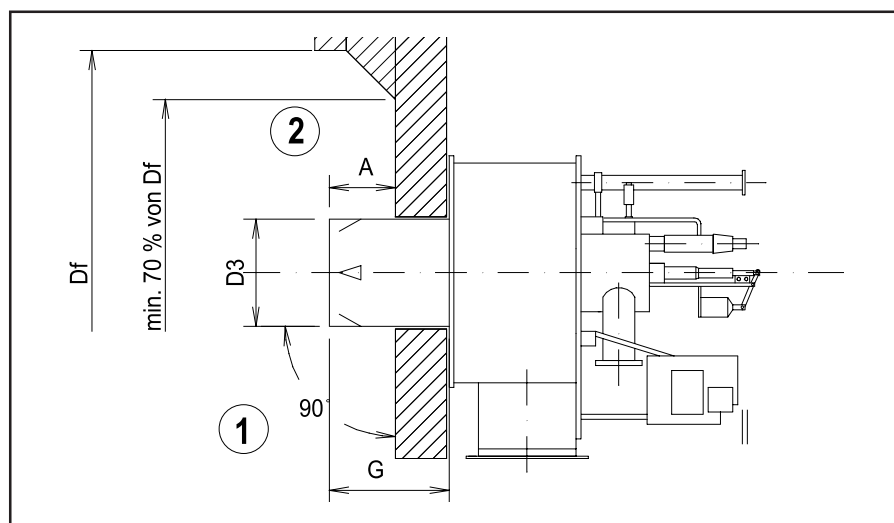
При EN:

Реле давления 310, 313 единичного исполнения, реле максимального давления 313а не требуется.

Газовая линия – TRD 604 - 72 h



- 100 Горелка
- 120 Заслонка вторичного воздуха
- 125 Заслонка первичного воздуха
- 141 Шаровой кран
- 142 Газовый фильтр
- 143 Манометр с запорным устройством
- 144 Регулятор давления газа
- 145 Предохранительный запорный клапан
- 147 Тестовая горелка с запорным устройством
- 148 Предохранительный сбросный клапан
- 150 Газорегулирующая заслонка
- 151 Горелка поджига
- 152 Регулирующий клапан
- 153 Главный газовый электромагнитный клапан
- 154 Предохранительный электромагнитный клапан
- 155 Электромагнитный клапан газа для поджига
- 156 Электромагнитный клапан газа для поджига
- 157 Регулирующий клапан
- 310 Реле давления воздуха
- 313 Реле давления газа (мин.)
- 313а Реле давления газа (макс.)
- 314 Контроль герметичности
- 349 Комбинированный регулятор



Обмуровка котла

Обмуровку следует выполнять под прямым углом к жаровой трубе горелки (1).

Возможно необходимая подгонка (скосы, закругления), необходимые, например, у реверсивных котлов, должны начинаться не ранее чем при диаметре, составляющем 70% от диаметра топочной камеры (2).

D3 = См. таблицу

DF = Диаметр топочной камеры

G = В зависимости от обмуровки

A = 150 - 250 мм