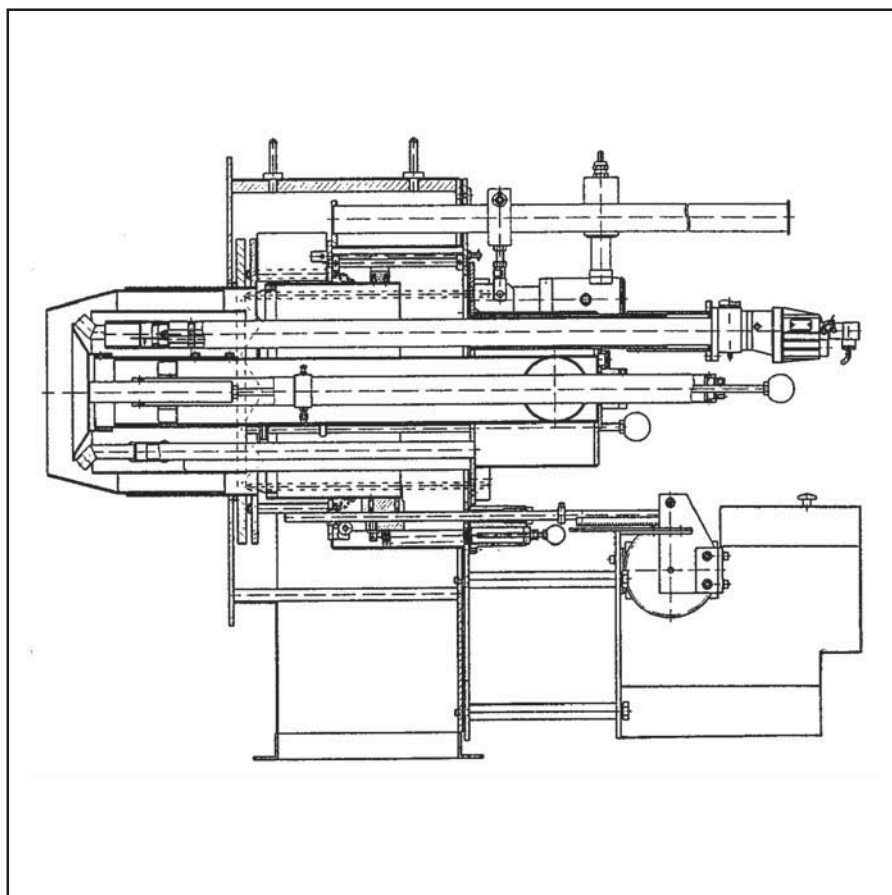
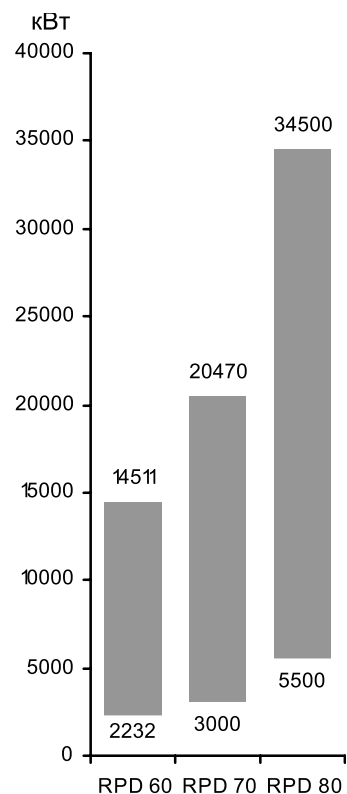


Газовая двухблочная горелка RPD 60, 70 и 80 G-E

RU

Технические данные	RPD 60	RPD 70	RPD 80
Тепловая мощность	2232 – 14511 кВт	3000 – 20470 кВт	5500 – 34500 кВт
Объемный поток топлива (природный газ Н)	223 – 1451 м ³ /ч	300 – 2047 м ³ /ч	550 – 3450 м ³ /ч
Режим эксплуатации	Модулируемый		
Топливо	Природный газ / технические горючие газы		
Топочный автомат	LFL 1., LGK 16 или другой проверенный тип		
Фотодатчик	QRA 2, QRA 53 или другой проверенный тип		
Горелка поджига	MAT / Hegwein ZNVL (ZT0)		
Трансформатор поджига, тип	D-52 L5 KV для поджигающей горелки MAT Z112 K5 для поджигающей горелки Hegwein		
Сервопривод газового клапана	SQM / WAN	SQM / WAN	SQM / WAN
Сервопривод первичного воздуха	SQM / WAN	SQM / WAN	SQM / WAN
Сервопривод вторичного воздуха	SQM / WAN	SQM / WAN	SQM / WAN
Газовое подключение	R 5"	R 5"	R 8"
Газорегулирующее устройство	В соответствии с давлением газа		
Вес	600 кг	760 кг	1060 кг
Потеря давления в смесительном устройстве	30 мбар или в соответствии с диаграммой		


Диапазон мощности


Описание горелки Размерный эскиз

Режим эксплуатации

Автоматическая, регулируемая газовая горелка с наддувом, электронное комбинированное регулирование, оснащенная предохранительными техническими устройствами в соответствии с EN 676, специально разработана для высокого диапазона регулировки.

Исполнение

Горелка готова к подключению при помощи подсоединенной клеммной колодки. Топочный автомат размещается в отдельном распределительном шкафу.

Воздух для горения

Отдельно расположенный вентилятор с крутой характеристикой, для создания высокого нагнетательного давления воздуха. Свободный от пульсаций и

стабильный режим работы возможен также и с теплогенераторами с высоким сопротивлением на стороне отходящих газов. Разделение объемного потока воздуха для горения на первичный и вторичный поток. Согласование геометрии пламени при помощи регулируемых завихрительных заслонок.

Регулирование

Со стороны газа: регулирование количества топлива при помощи сервопривода путем воздействия его на газовый регулировочный клапан.

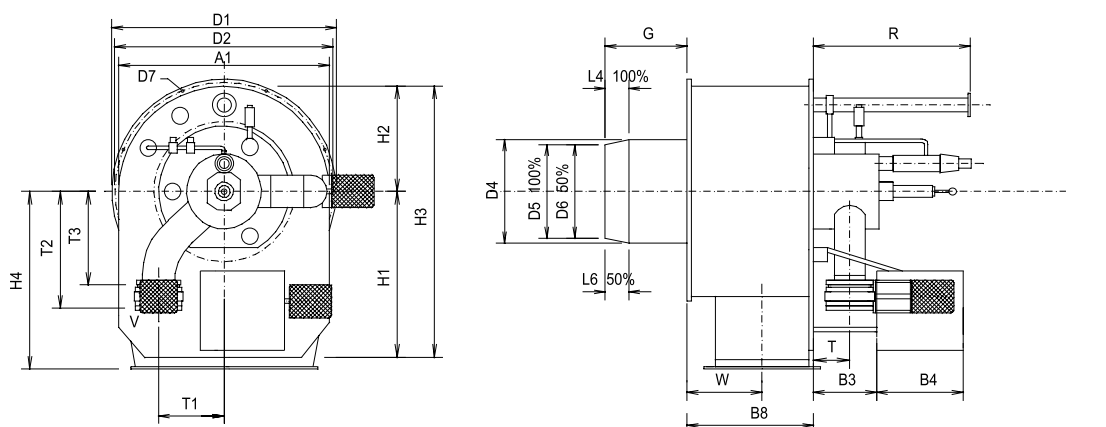
Со стороны воздуха: при помощи сервопривода путем воздействия его на воздушную заслонку для первичного воздуха, для вторичного воздуха - на воздушный цилиндр.

Контроль

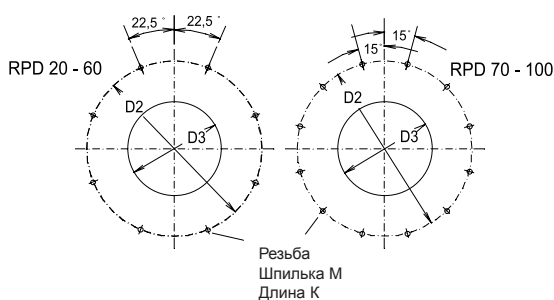
Контроль пламени при помощи ультрафиолетового фотодатчика пламени и проверенного топочного автомата. Контроль дутьевого воздуха при помощи реле давления воздуха; при регулировании числа оборотов - при помощи контроля числа оборотов.

Поджиг

Электрический высоковольтный поджиг 5000 В, через встроенную горелку поджига.



Размеры в присоединительной плите котла

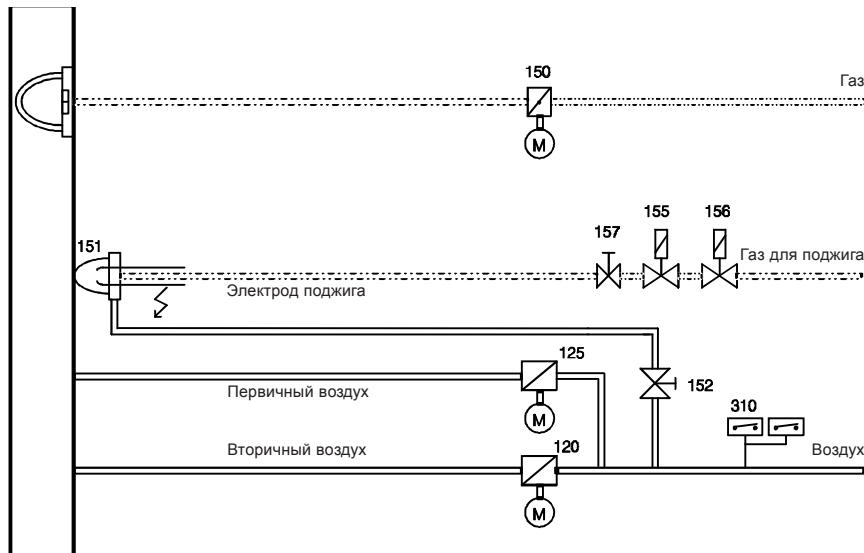


RPD	A1	B1	B2	B3	B4	B5	B6	B8	D1	D2	D3	D4	D5	D6	D7	G	H1	H2	H3	H4	K	L1	L4
60	994	-	-	200	375	-	-	622	1080	1040	520	506	420	455,5	18	312	700	497	1197	825	30	-	125
70	1160	-	-	260	375	-	-	731	1240	1200	640	626	520	565,5	18	469	780	580	1360	900	30	-	170
80	1350	-	-	260	375	-	-	860	1450	1400	740	710	597	646	18	600	820	675	1495	1000	30	-	185
RPD	L5	L6	M	P1	P2	P3	P4	R	T	T1	T2	T3	U	V	W	X	Y	Z	LB	C	F1	F2	F3
60	-	62,5	12	750	840	470	560	1760	181	270	555	401	-	5"	379	4x129	5x160	10	-	-	-	-	-
70	-	85	12	936	1026	600	690	2010	181	365	610	450	-	5"	410	5x128	7x140	10	-	-	-	-	-
80	-	92	12	1102	1192	700	790	2320	187	310	707	495	-	8"	489	6x125	9x128	10	-	-	-	-	-

Гидравлическая схема Газовая линия

RPD 30 - 100 G-E

Гидравлическая схема TRD 604 - 72 h



При TRD 604 – 72 h:

Реле давления 310, 313, 313а двойного исполнения или проверены как «особая конструкция».

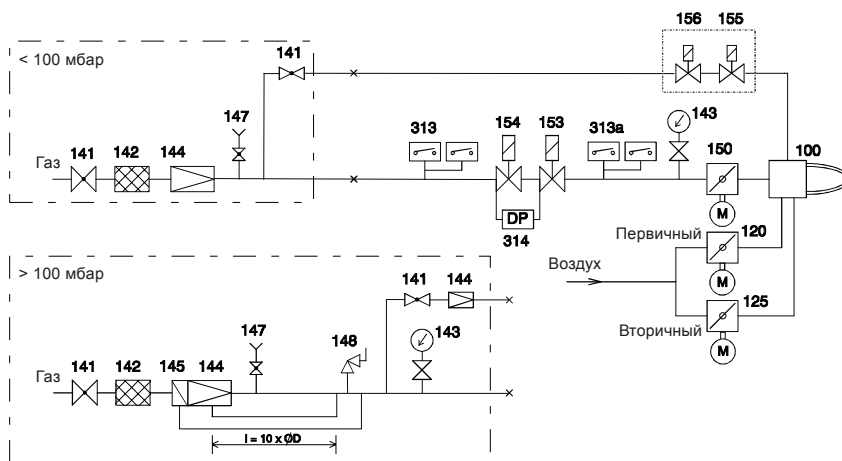
При TRD 604 – 24 h:

Реле давления 310, 313, 313а единичного исполнения.

При EN:

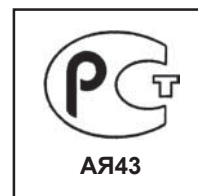
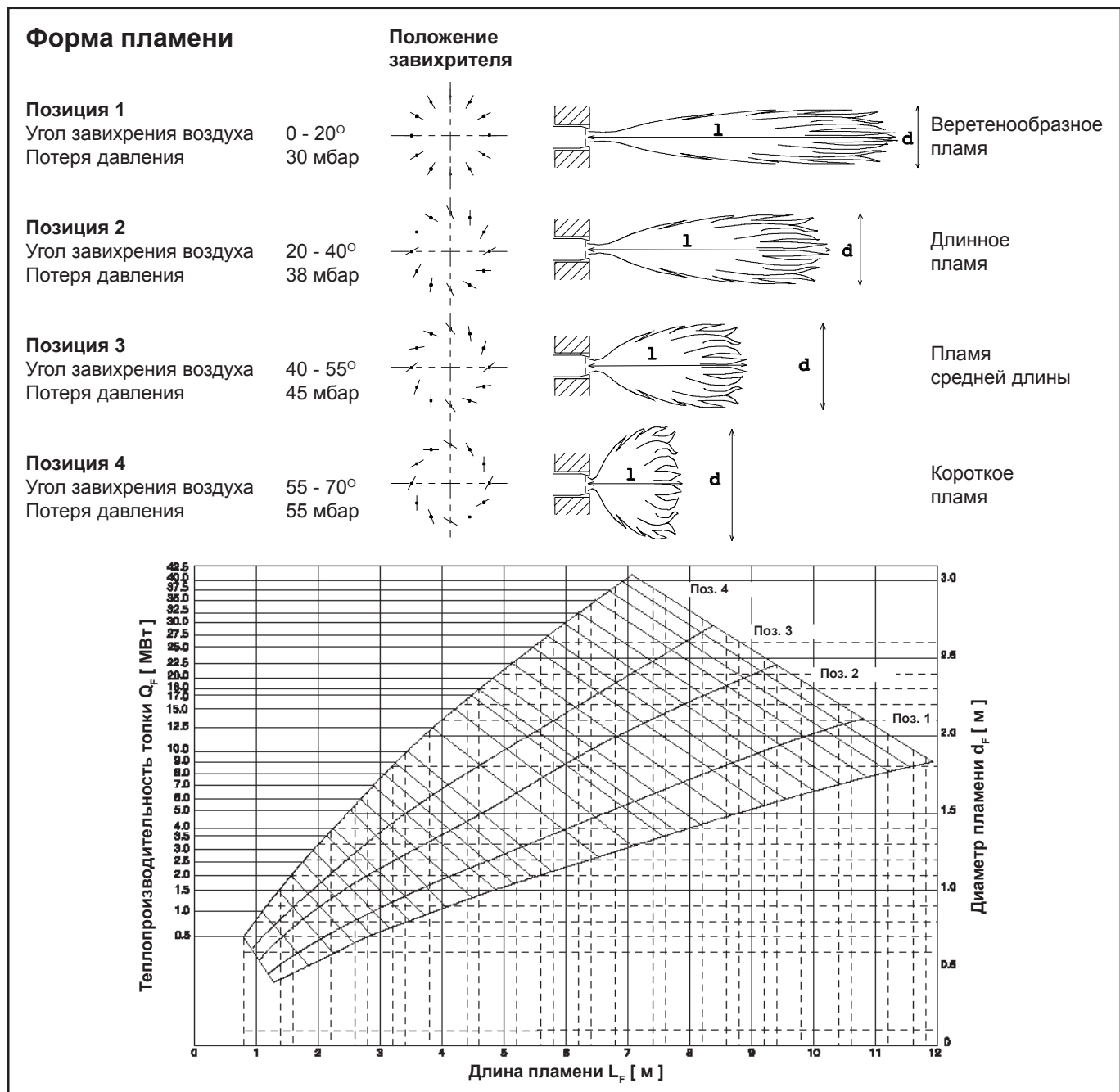
Реле давления 310, 313 единичного исполнения, реле максимального давления 313а не требуется.

Газовая линия – TRD 604 - 72 h



- 100 Горелка
- 120 Заслонка вторичного воздуха
- 125 Заслонка первичного воздуха
- 141 Шаровый кран
- 142 Газовый фильтр
- 143 Манометр с запорным устройством
- 144 Регулятор давления газа
- 145 Предохранительный запорный клапан
- 147 Тестовая горелка с запорным устройством
- 148 Предохранительный сбросный клапан
- 150 Газорегулирующая заслонка
- 151 Горелка поджига
- 152 Регулирующий клапан
- 153 Главный газовый электромагнитный клапан
- 154 Предохранительный электромагнитный клапан
- 155 Электромагнитный клапан газа для поджига
- 156 Электромагнитный клапан газа для поджига
- 157 Регулирующий клапан
- 310 Реле давления воздуха
- 313 Реле давления газа (мин.)
- 313а Реле давления газа (макс.)
- 314 Контроль герметичности
- 350 Сервопривод

RPD горелка Эскиз пламени, размеры



We reserve the right to make technical changes to improve our products without prior notice.
Мы сохраняем за собой право производить технические изменения для улучшения нашей продукции без предварительного уведомления.

02 02 / 102.867.8144
ELCO Klöckner Heiztechnik GmbH
EXPORT DIVISION
D-01796 Pirna