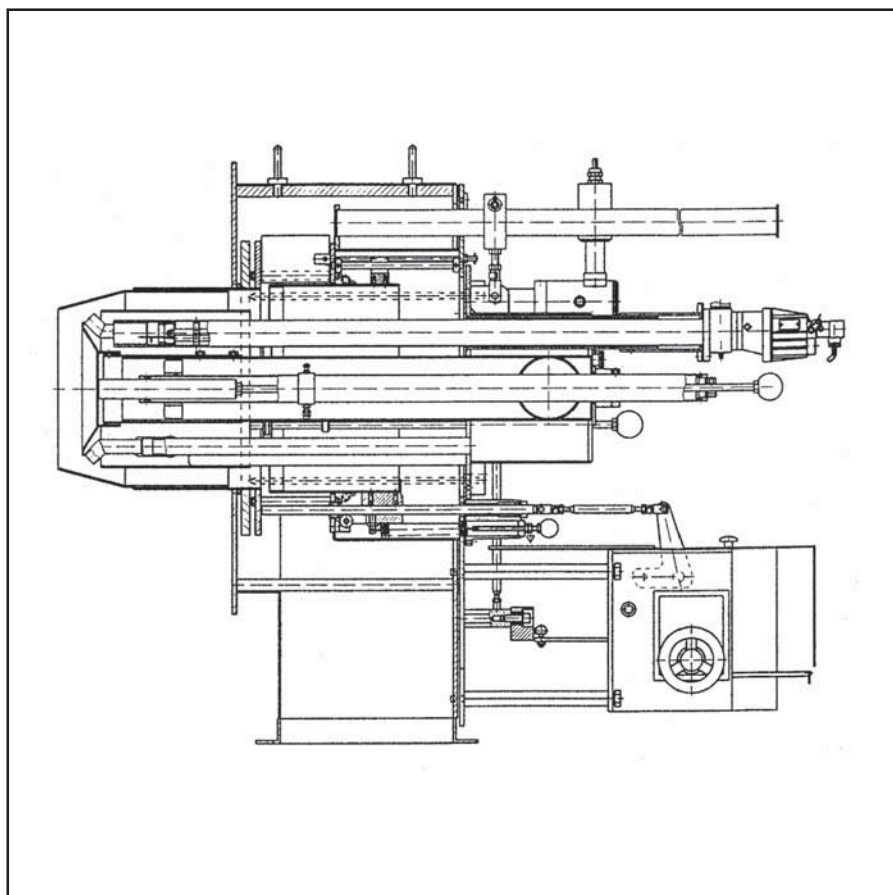
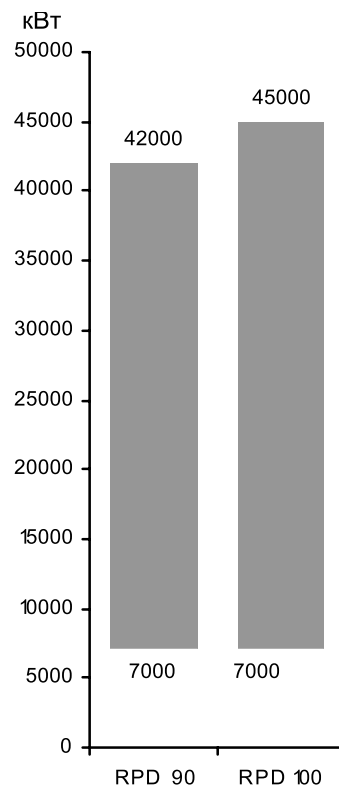


Газовая двухблочная горелка RPD 90 и 100 G-R

Технические данные	RPD 90	RPD 100
Тепловая мощность	7000 – 42000 кВт	7000 – 45000 кВт
Объемный поток топлива (природный газ Н)	700 – 4200 м ³ /ч	700 – 4500 м ³ /ч
Режим эксплуатации	Модулируемый	
Топливо	Природный газ / технические горючие газы	
Топочный автомат	LFL 1., LGK 16 или другой проверенный тип	
Фотодатчик	QRA 2, QRA 53 или другой проверенный тип	
Горелка поджига	MAT / Hegwein ZNVL (ZT0)	
Трансформатор поджига, тип	D-52 L5 KV для поджигающей горелки MAT Z112 K5 для поджигающей горелки Hegwein	
Сервопривод	WAN 5 A	WAN 5 A
Газовое подключение	R 8"	R 8"
Газорегулирующее устройство	В соответствии с давлением газа	
Вес	1200 кг	1250 кг
Потеря давления в смесительном устройстве	30 мбар или в соответствии с диаграммой	


Диапазон мощности


Описание горелки Размерный эскиз

Режим эксплуатации

Автоматическая, регулируемая газовая горелка с наддувом, оснащенная предохранительными техническими устройствами в соответствии с EN 676, специально разработана для высокого диапазона регулировки.

Исполнение

Горелка готова к подключению при помощи подсоединенной клеммной колодки. Топочный автомат размещается в отдельном распределительном шкафу.

Воздух для горения

Отдельно расположенный вентилятор с крутой характеристикой, для создания высокого нагнетательного давления воздуха. Свободный от пульсаций и стабильный режим работы возможен

также и с теплогенераторами с высоким сопротивлением на стороне отходящих газов. Разделение объемного потока воздуха для горения на первичный и вторичный поток. Согласование геометрии пламени при помощи регулируемых завихрительных заслонок.

Регулирование

Со стороны газа: регулирование количества топлива при помощи комбинированного регулятора посредством регулируемого дискового кулачка и газорегулирующей заслонки.

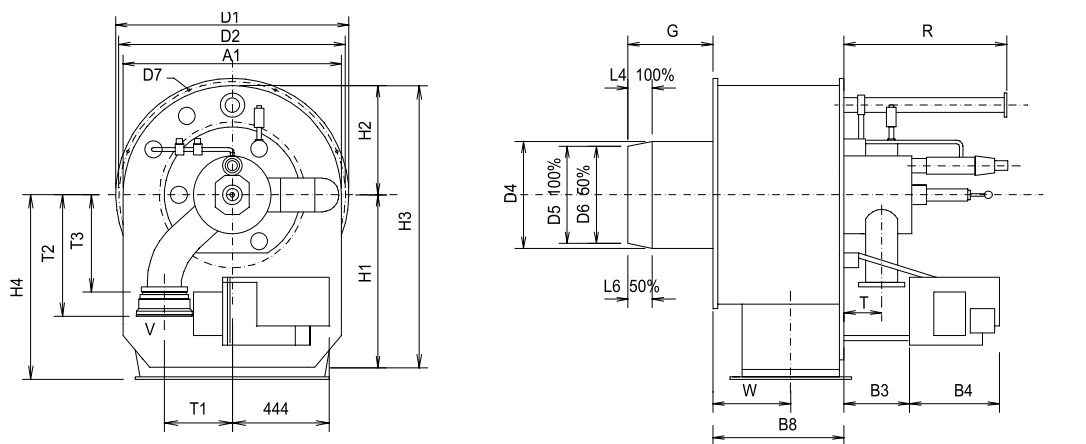
Со стороны воздуха: при помощи комбинированного регулятора путем воздействия через регулируемый дисковый кулачок на воздушную заслонку для первичного воздуха, для вторичного воздуха - на воздушный цилиндр.

Контроль

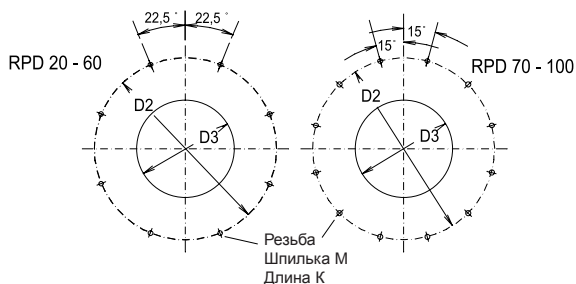
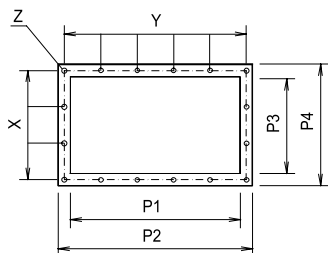
Контроль пламени при помощи ультрафиолетового фотодатчика пламени и проверенного топочного автомата. Контроль дутьевого воздуха при помощи реле давления воздуха; при регулировании числа оборотов - при помощи контроля числа оборотов.

Поджиг

Электрический высоковольтный поджиг 5000 В, через встроенную горелку поджига.



Размеры в присоединительной плите котла

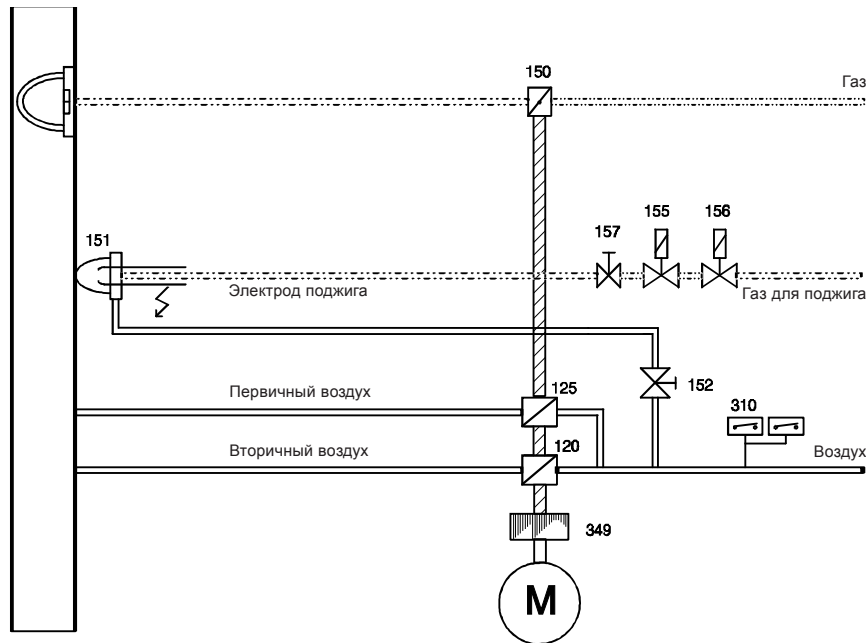


RPD	A1	B1	B2	B3	B4	B5	B6	B8	D1	D2	D3	D4	D5	D6	D7	G	H1	H2	H3	H4	K	L1	L4
90	1700	-	-	420	375	-	-	890	1800	1750	883	870	675	-	18	810	905	850	1755	1100	30	-	190
100	1700	-	-	420	375	-	-	890	1800	1750	935	920	830	-	18	810	905	850	1755	1100	30	-	190
RPD	L5	L6	M	P1	P2	P3	P4	R	T	T1	T2	T3	U	V	W	X	Y	Z	LB	C	F1	F2	F3
90	-	-	12	1300	1390	742	832	2720	224	310	832	620	-	8"	494	6x132	10x135	10	-	-	-	-	-
100	-	-	12	1300	1390	742	832	2720	224	310	832	620	-	8"	494	6x132	10x135	10	-	-	-	-	-

Гидравлическая схема Газовая линия

RPD 30 - 100 G-R

Гидравлическая схема TRD 604 - 72 h



При TRD 604 – 72 h:

Реле давления 310, 313, 313а двойного исполнения или проверены как «особая конструкция».

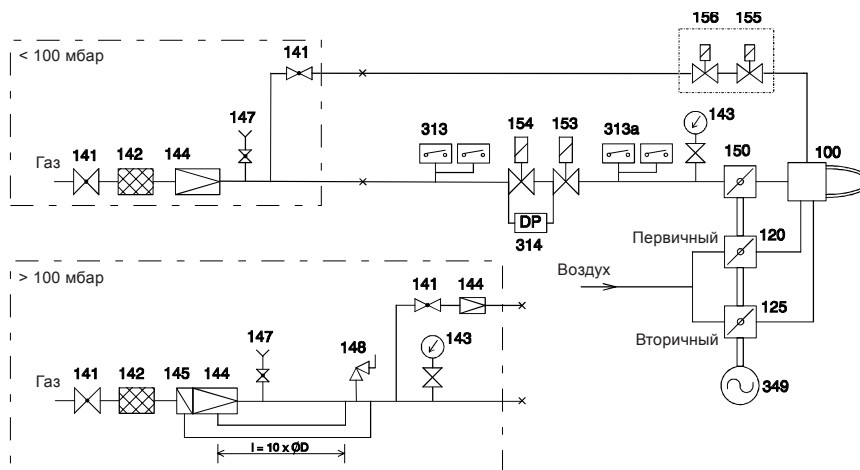
При TRD 604 – 24 h:

Реле давления 310, 313, 313а единичного исполнения.

При EN:

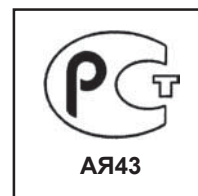
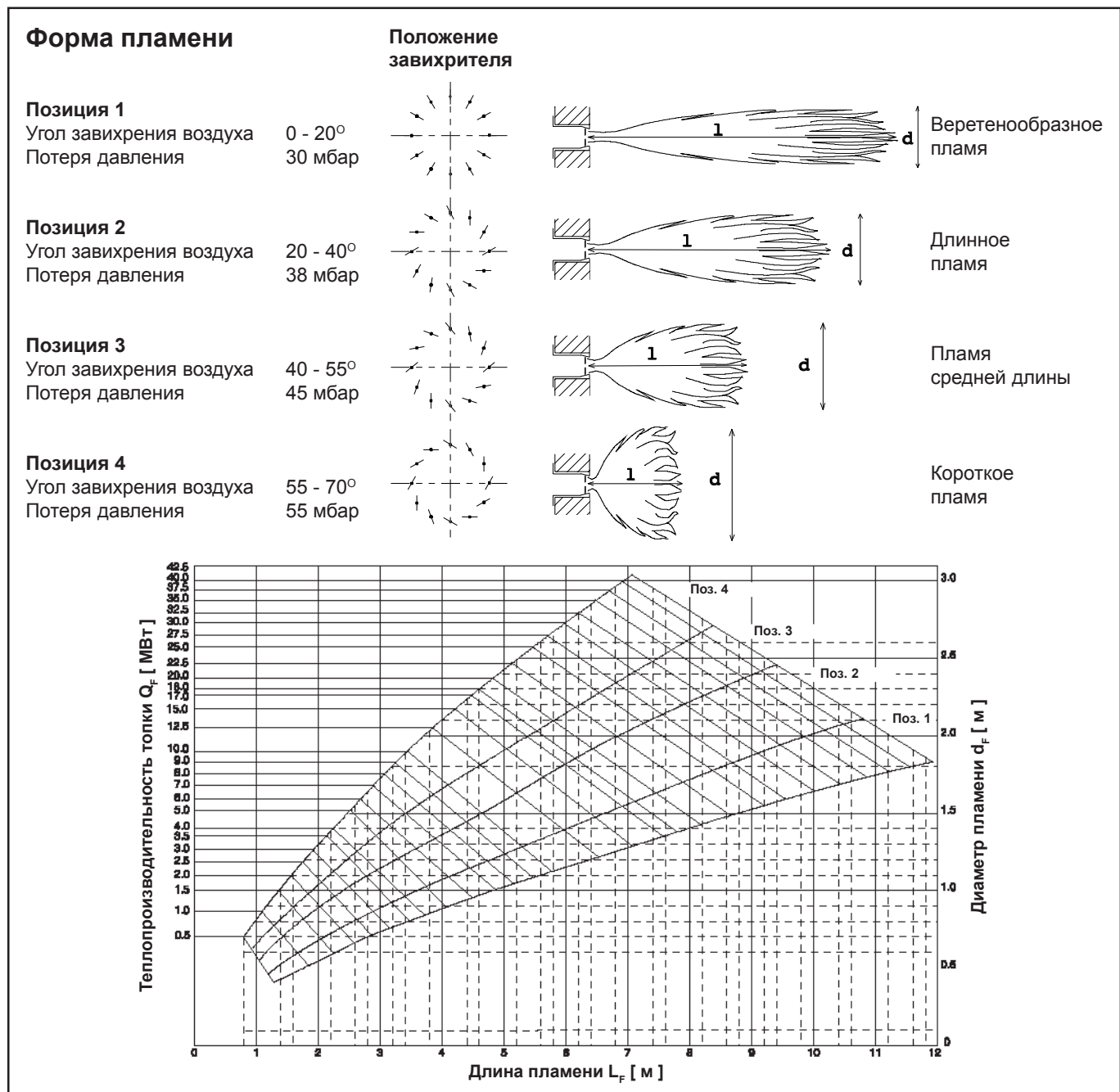
Реле давления 310, 313 единичного исполнения, реле максимального давления 313а не требуется.

Газовая линия – TRD 604 - 72 h



- 100 Горелка
- 120 Заслонка вторичного воздуха
- 125 Заслонка первичного воздуха
- 141 Шаровый кран
- 142 Газовый фильтр
- 143 Манометр с запорным устройством
- 144 Регулятор давления газа
- 145 Предохранительный запорный клапан
- 147 Тестовая горелка с запорным устройством
- 148 Предохранительный сбросный клапан
- 150 Газорегулирующая заслонка
- 151 Горелка поджига
- 152 Регулирующий клапан
- 153 Главный газовый электромагнитный клапан
- 154 Предохранительный электромагнитный клапан
- 155 Электромагнитный клапан газа для поджига
- 156 Электромагнитный клапан газа для поджига
- 157 Регулирующий клапан
- 310 Реле давления воздуха
- 313 Реле давления газа (мин.)
- 313а Реле давления газа (макс.)
- 314 Контроль герметичности
- 349 Комбинированный регулятор

RPD горелка Эскиз пламени, размеры



We reserve the right to make technical changes to improve our products without prior notice.
Мы сохраняем за собой право производить технические изменения для улучшения нашей продукции без предварительного уведомления.

ELCO Klöckner Heiztechnik GmbH
EXPORT DIVISION
D-01796 Pirna