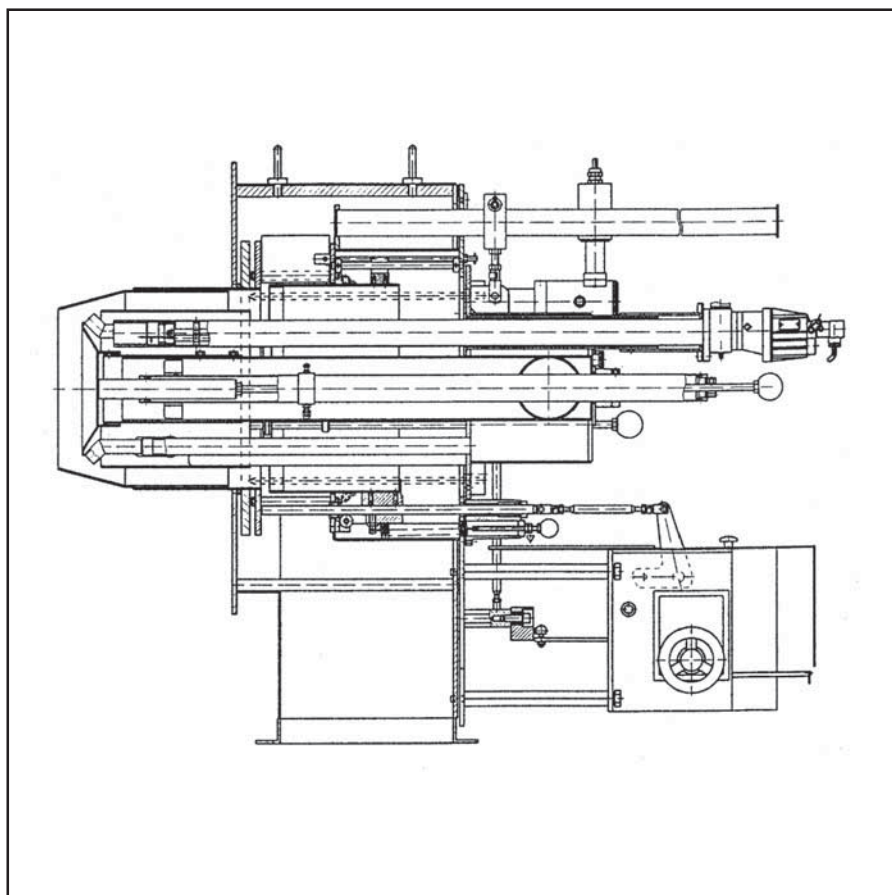
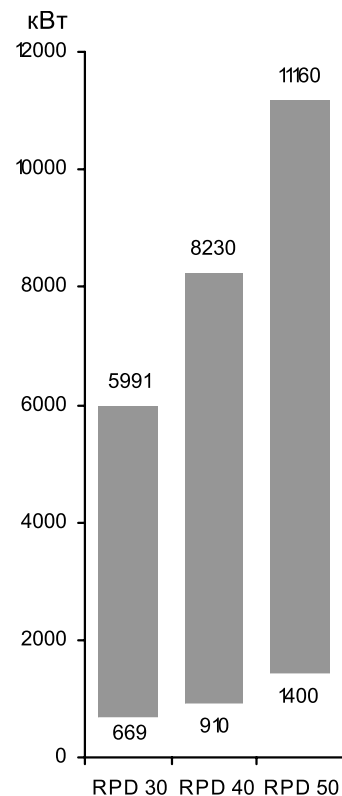


Газовая двухблочная горелка RPD 30, 40 и 50 G-R

Технические данные	RPD 30	RPD 40	RPD 50
Тепловая мощность	669 – 5991 кВт	910 – 8230 кВт	1400 – 11160 кВт
Объемный поток топлива (природный газ H)	67 – 599 м ³ /ч	91 – 823 м ³ /ч	140 – 1116 м ³ /ч
Режим эксплуатации	Модулируемый		
Топливо	Природный газ / технические горючие газы		
Топочный автомат	LFL 1., LGK 16 или другой проверенный тип		
Фотодатчик	QRA 2, QRA 53 или другой проверенный тип		
Горелка поджига	MAT / Hegwein ZNVL (ZT0)		
Трансформатор поджига, тип	D-52 L5 KV для поджигающей горелки MAT Z112 K5 для поджигающей горелки Hegwein		
Сервопривод	WAN 4	WAN 4	WAN 4
Газовое подключение	R 3"	R 3"	R 5"
Газорегулирующее устройство	В соответствии с давлением газа		
Вес	400 кг	430 кг	550 кг
Потеря давления в смесительном устройстве	30 мбар или в соответствии с диаграммой		


Диапазон мощности


RPD 30, 40 и 50 G-R

Описание горелки Размерный эскиз

Режим эксплуатации

Автоматическая, регулируемая газовая горелка с наддувом, оснащенная предохранительными техническими устройствами в соответствии с EN 676, специально разработана для высокого диапазона регулировки.

Исполнение

Горелка готова к подключению при помощи подсоединенной клеммной колодки. Топочный автомат размещается в отдельном распределительном шкафу.

Воздух для горения

Отдельно расположенный вентилятор с крутой характеристикой, для создания высокого нагнетательного давления воздуха. Свободный от пульсаций и стабильный режим работы возможен

также и с теплогенераторами с высоким сопротивлением на стороне отходящих газов. Разделение объемного потока воздуха для горения на первичный и вторичный поток. Согласование геометрии пламени при помощи регулируемых завихрительных заслонок.

Регулирование

Со стороны газа: регулирование количества топлива при помощи комбинированного регулятора посредством регулируемого дискового кулачка и газорегулирующей заслонки.

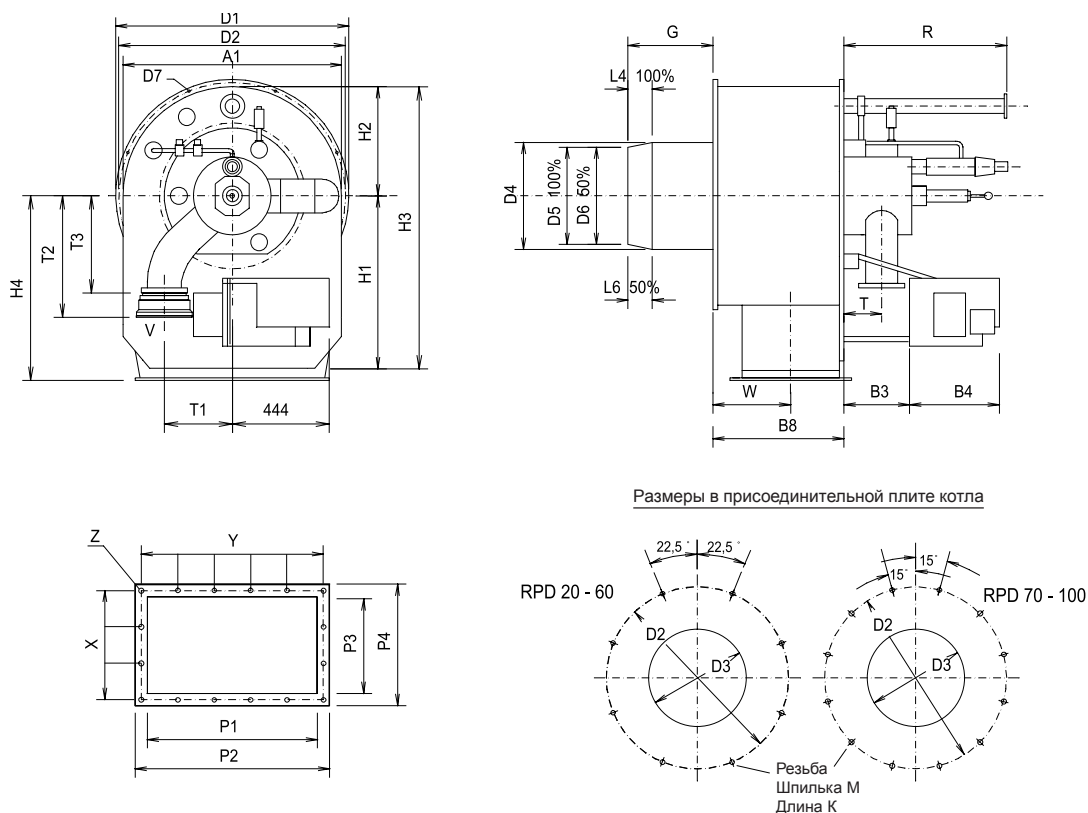
Со стороны воздуха: при помощи комбинированного регулятора путем воздействия через регулируемый дисковый кулачок на воздушную заслонку для первичного воздуха, для вторичного воздуха - на воздушный цилиндр.

Контроль

Контроль пламени при помощи ультрафиолетового фотодатчика пламени и проверенного топочного автомата. Контроль дутьевого воздуха при помощи реле давления воздуха; при регулировании числа оборотов - при помощи контроля числа оборотов.

Поджиг

Электрический высоковольтный поджиг 5000 В, через встроенную горелку поджига.



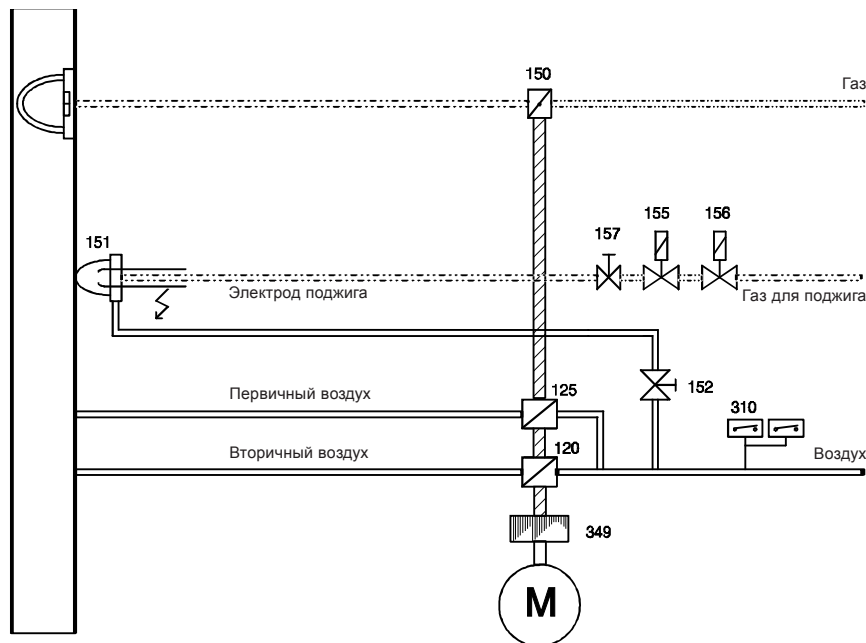
Размеры в присоединительной плите котла

RPD	A1	B1	B2	B3	B4	B5	B6	B8	D1	D2	D3	D4	D5	D6	D7	G	H1	H2	H3	H4	K	L1	L4
30	745	-	-	260	375	-	-	416	830	790	385	371	290	323,5	17,5	317	620	373	993	650	30	-	124
40	745	-	-	260	375	-	-	416	830	790	423	409	340	367	17,5	442	620	373	993	650	30	-	95
50	950	-	-	315	375	-	-	535	1030	990	470	456	380	410	17,5	370	675	475	1150	740	30	-	110
RPD	L5	L6	M	P1	P2	P3	P4	R	T	T1	T2	T3	U	V	W	X	Y	Z	LB	C	F1	F2	F3
30	-	62	12	580	670	320	410	1265	160	192	491	346	-	3"	248	4x92	5x126	10	-	-	-	-	-
40	-	50	12	580	670	320	410	1265	160	192	491	346	-	3"	248	4x92	5x126	10	-	-	-	-	-
50	-	55	12	740	830	416	506	1743	181	250	530	376	-	5"	319	3x152	5x156	10	-	-	-	-	-

Гидравлическая схема Газовая линия

RPD 30 - 100 G-R

Гидравлическая схема TRD 604 - 72 h



При TRD 604 – 72 h:

Реле давления 310, 313, 313а двойного исполнения или проверены как «особая конструкция».

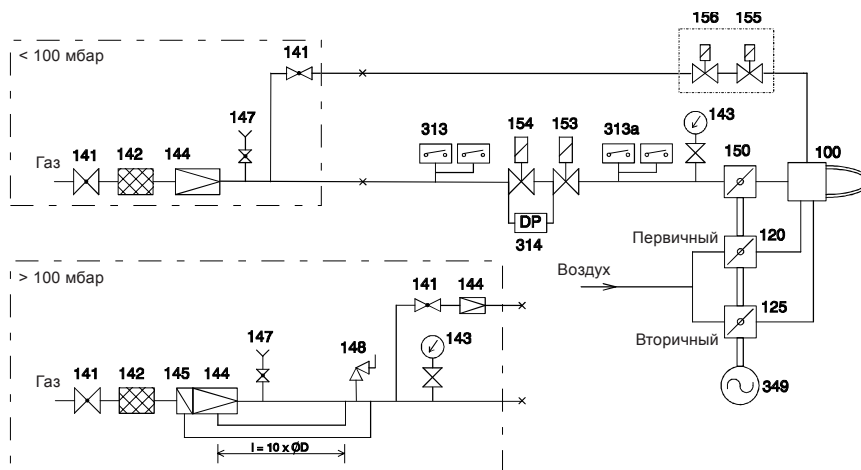
При TRD 604 – 24 h:

Реле давления 310, 313, 313а единичного исполнения.

При EN:

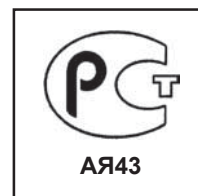
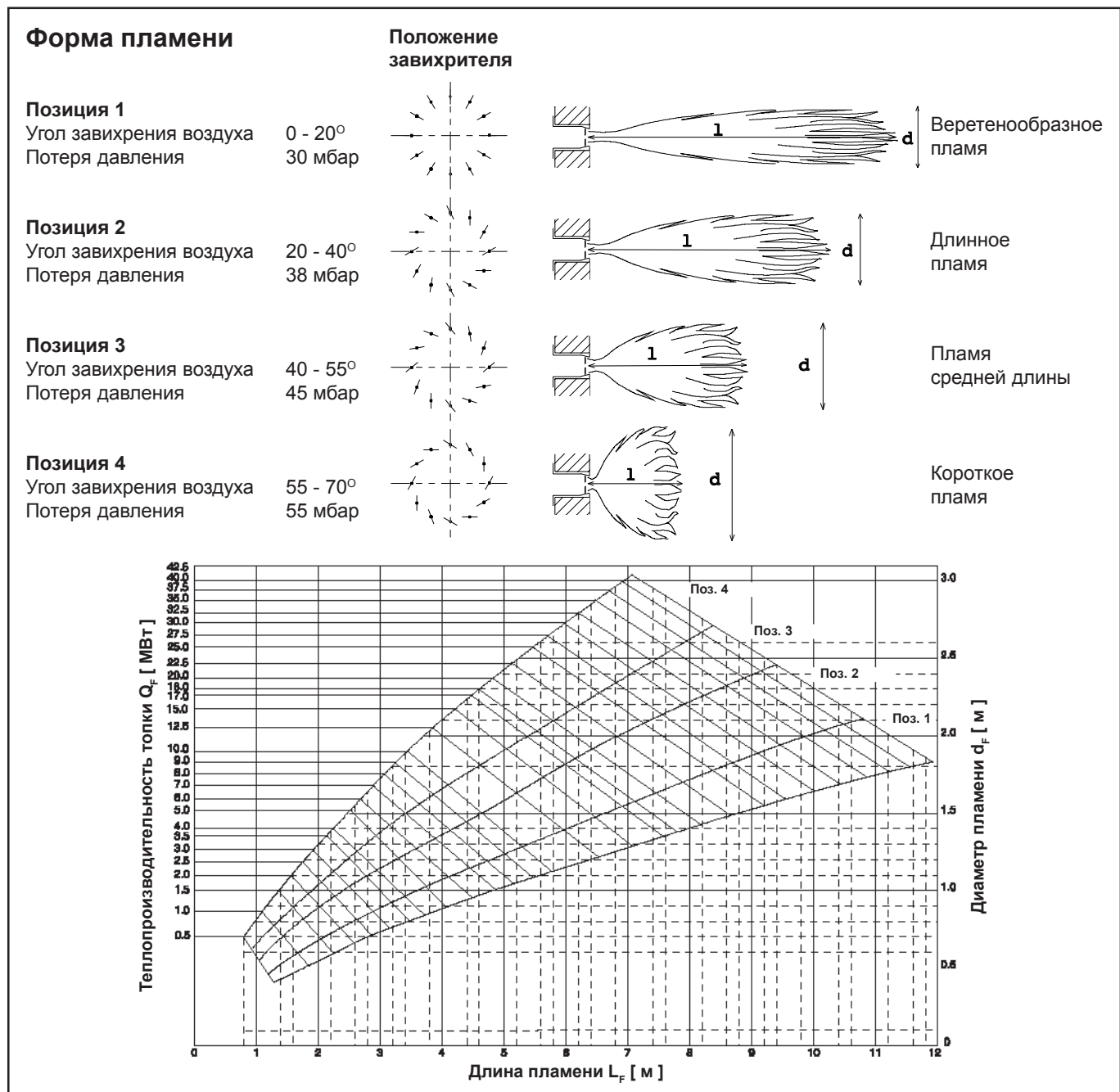
Реле давления 310, 313 единичного исполнения, реле максимального давления 313а не требуется.

Газовая линия – TRD 604 - 72 h



- 100 Горелка
- 120 Заслонка вторичного воздуха
- 125 Заслонка первичного воздуха
- 141 Шаровой кран
- 142 Газовый фильтр
- 143 Манометр с запорным устройством
- 144 Регулятор давления газа
- 145 Предохранительный запорный клапан
- 147 Тестовая горелка с запорным устройством
- 148 Предохранительный сбросный клапан
- 150 Газорегулирующая заслонка
- 151 Горелка поджига
- 152 Регулирующий клапан
- 153 Главный газовый электромагнитный клапан
- 154 Предохранительный электромагнитный клапан
- 155 Электромагнитный клапан газа для поджига
- 156 Электромагнитный клапан газа для поджига
- 157 Регулирующий клапан
- 310 Реле давления воздуха
- 313 Реле давления газа (мин.)
- 313а Реле давления газа (макс.)
- 314 Контроль герметичности
- 349 Комбинированный регулятор

RPD горелка Эскиз пламени, размеры



We reserve the right to make technical changes to improve our products without prior notice.
Мы сохраняем за собой право производить технические изменения для улучшения нашей продукции без предварительного уведомления.

02 02 / 102.867.7618
ELCO Klöckner Heiztechnik GmbH
EXPORT DIVISION
D-01796 Pirna