

Технические данные

Газовая горелка

ЕК 6.240 / 300 G-E

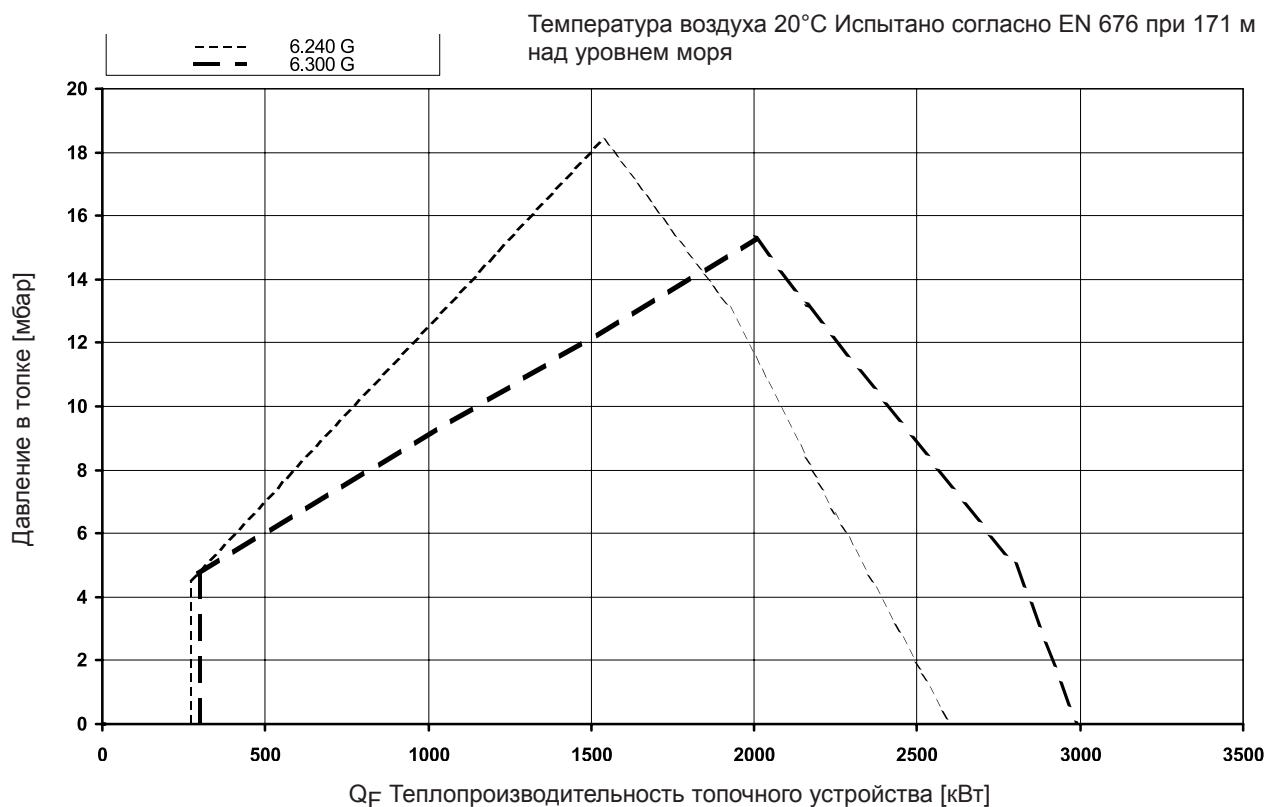
ELCO
KLOCKNER

Теплотехника

RU

Технические данные	6.240 G-E	6.300 G-E
Теплопроизводительность топочного устройства	270 – 2600 кВт	301 – 2988 кВт
Режим эксплуатации	Модулируемый	Модулируемый
Топливо	Природный газ	Природный газ
Топочный автомат	LFL 1 / LGK 16 / BCS	LFL 1 / LGK 16 / BCS
Датчик пламени	QRA2 / QRA 53/55	QRA2 / QRA 53/55
Мотор вентилятора	400 / 690 В, 50 Гц 4,0 кВт, 8,5 А, 2800 мин ⁻¹	400 / 690 В, 50 Гц 4,0 кВт, 8,5 А, 2800 мин ⁻¹
Соединительный элемент газопровода	DN 80, PN 16	DN 80, PN 16
Газовый регулировочный клапан	DN 80, D 40-80 мм	DN 80, D 40-80 мм
Сервопривод	SAD 15 / STM 40 / EA2 / MM1004	SAD 15 / STM 40 / EA2 / MM1004
Трансформатор поджига	EBI	EBI
Запальное устройство	ZB 12	ZB 12
Вес	≈ 200 кг	≈ 200 кг

Рабочая зона ЕК 6.240 / 300 G-E



Описание горелки

Размерный эскиз

Режим эксплуатации

Автоматически регулируемая газовая горелка с наддувом. Проверена по DIN 4788 и по EN 676.

Исполнение

Горелка готова к подключению при помощи подсоединенной клеммной колодки. Топочный автомат размещается в отдельном распределительном шкафу.

BCS исполнение

Электронное управление горелкой (топочный автомат, электронный комбинированный блок, контроль герметичности газовых клапанов) расположенное на горелке.

Воздух для горения

Крыльчатка вентилятора с крутой характеристикой, для создания высокого нагнетательного давления, что обеспечивает стабильный и свободный от пульсаций режим работы на котлах с высоким давлением в топке.

Регулирование

Пропорциональное регулирование топливо-воздух при помощи электронного комбинированного управления и сервопривода путем воздействия на исполнительный элемент:

- воздушную заслонку
- газовую заслонку.

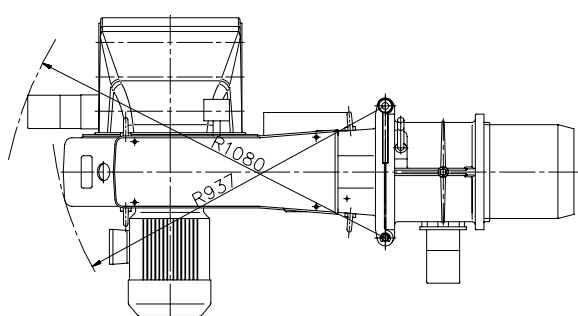
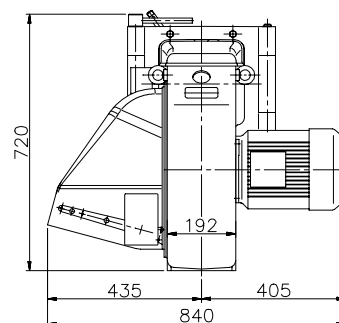
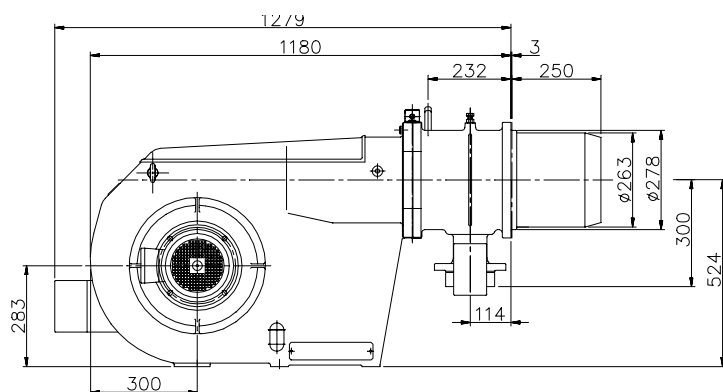
Контроль

Контроль пламени при помощи ультрафиолетового контрольного устройства и проверенного топочного автомата. Контроль дутьевого воздуха при помощи дифференциального реле давления; при регулировании числа оборотов при помощи контроля числа оборотов.

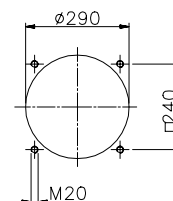
Поджиг

Непосредственный электрический высоковольтный поджиг 2 x 7000 В, 80% ED, или при помощи запальной горелки.

Размерный эскиз ЕК 6.240 / 300 G-E

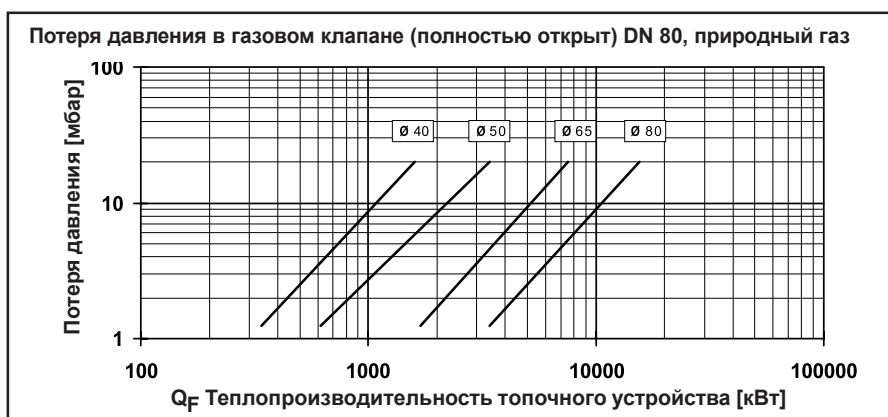
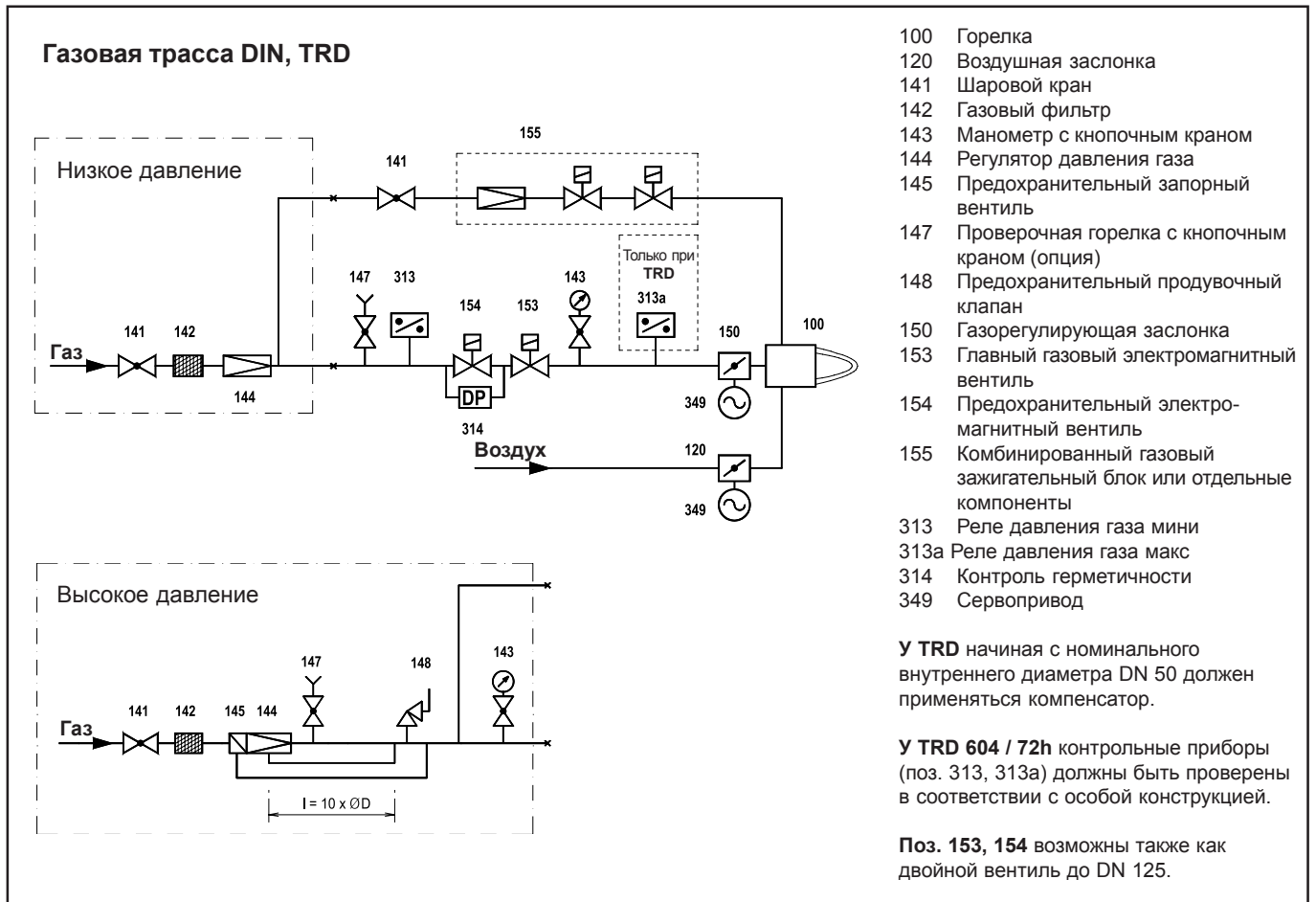


Размеры в присоединительной плите котла



Газовые трассы

Кривые потерь давления газа





We reserve the right to make technical changes to improve our products without prior notice.
Мы сохраняем за собой право производить технические изменения для улучшения нашей
продукции без предварительного уведомления.

01 01 / 102.879.0930

ELCO Klöckner Heiztechnik GmbH
EXPORT DIVISION
D-01796 Pirna