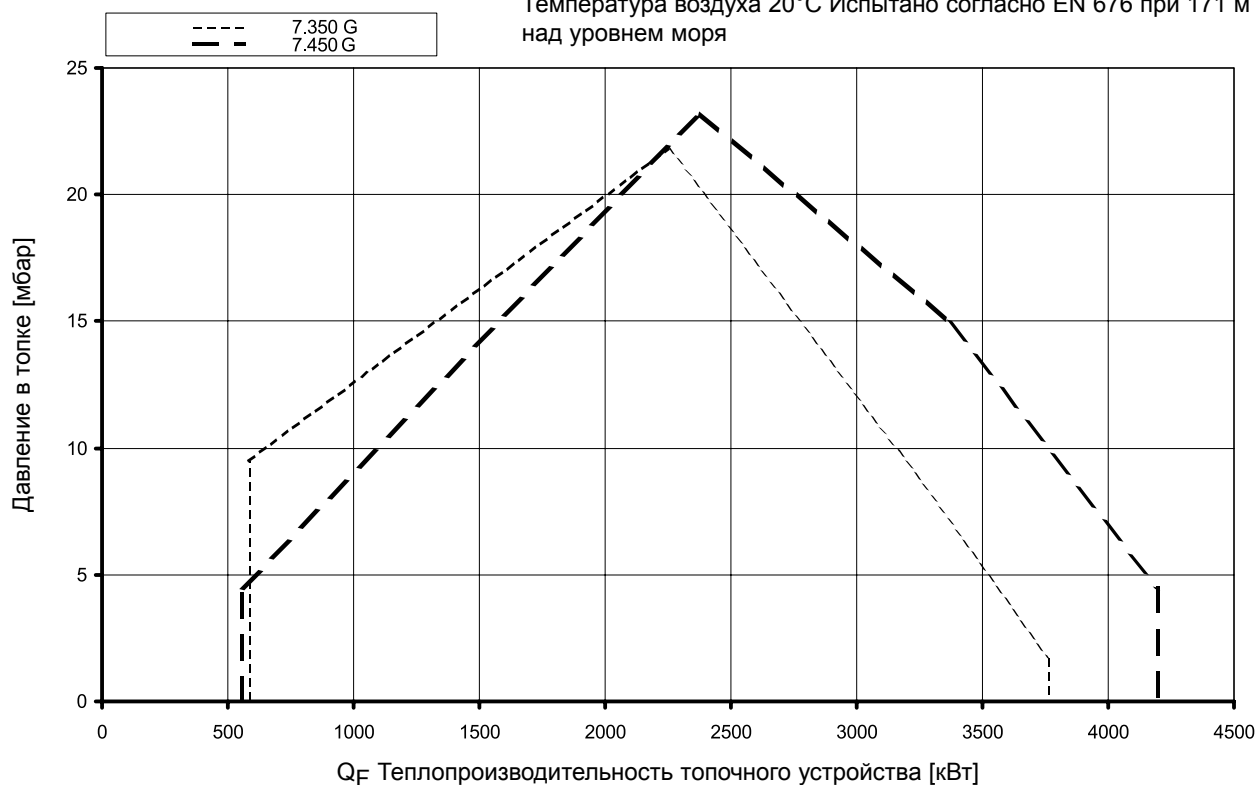


Технические данные	7.350 G-R	7.450 G-R
Теплопроизводительность топочного устройства	585 – 3764 кВт	554 – 4200 кВт
Режим эксплуатации	Регулируемый	Регулируемый
Топливо	Природный газ	Природный газ
Топочный автомат	LFL 1.3 / LFL 1.6 / LGK 16	LFL 1.3 / LFL 1.6 / LGK 16
Датчик пламени	QRA2 / QRA 2 / QRA 53	QRA2 / QRA 2 / QRA 53
Мотор вентилятора	400 / 690 В, 50 Гц 5,5 кВт, 11,7 А, 2800 мин ⁻¹	400 / 690 В, 50 Гц 7,5 кВт, 15,5 А, 2800 мин ⁻¹
Соединительный элемент газопровода	DN 80, PN 16	DN 80, PN 16
Газовый регулировочный клапан	DN 80, D 40-80 мм	DN 80, D 40-80 мм
Сервопривод	SQM 10/11	SQM 10/11
Трансформатор поджига	ZA 20 140 E21 / ZM 20-14	ZA 20 140 E21 / ZM 20-14
Запальное устройство	ZB 2	ZB 2
Вес	≈ 220 кг	≈ 230 кг

Рабочая зона ЕК 7... G-R

Температура воздуха 20°C Испытано согласно EN 676 при 171 м над уровнем моря



Описание горелки

Размерный эскиз

Режим эксплуатации

Автоматическая, регулируемая газовая горелка с наддувом. Проверена по DIN 4788 или по EN 676.

Исполнение

Горелка готова к подключению при помощи подсоединенной клеммной колодки. Топочный автомат размещается в отдельном распределительном шкафу.

Воздух для горения

Крыльчатка вентилятора с крутой характеристикой, для создания высокого нагнетательного давления. Свободный от пульсаций и стабильный режим работы возможен также и с бойлерами с высоким сопротивлением на стороне отходящих газов.

Регулирование

- **на стороне газа:** регулирование количества топлива при помощи комбинированного регулятора с дисковым кулачком регулирующей газовой заслонки.

- **на стороне воздуха:** при помощи комбинированного регулятора путем воздействия через регулируемый дисковый кулачок на воздушную заслонку.

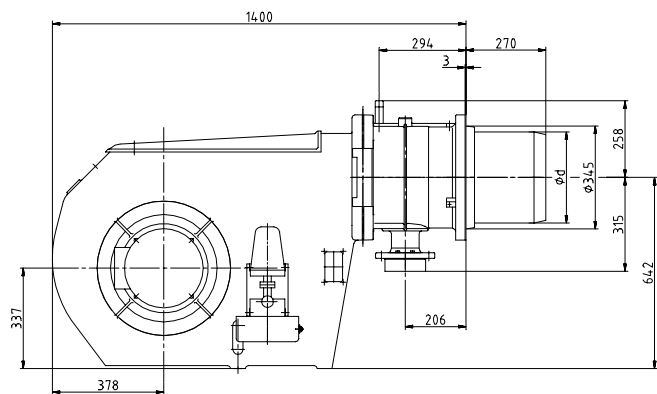
Контроль

Контроль пламени при помощи ультрафиолетового контрольного устройства и проверенного топочного автомата. Контроль дутьевого воздуха при помощи дифференциального реле давления; при регулировании числа оборотов при помощи контроля числа оборотов.

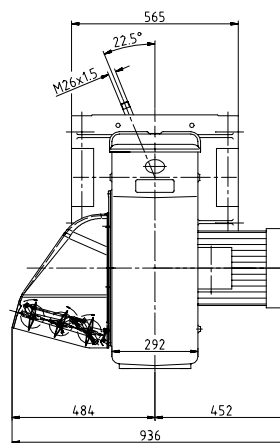
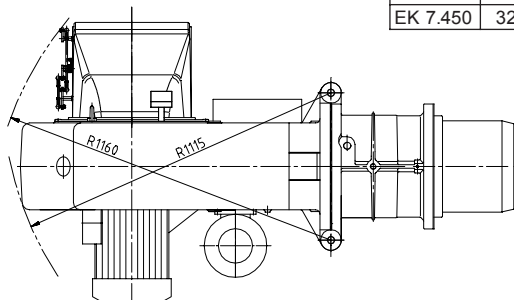
Зажигание

Электрическое высоковольтное зажигание 2 x 7000 В, 80% ED, при помощи встроенной растопочной горелки.

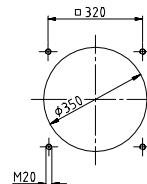
Размерный эскиз EK 7... G-R



Тип	∅d
EK 7.350	306
EK 7.450	325

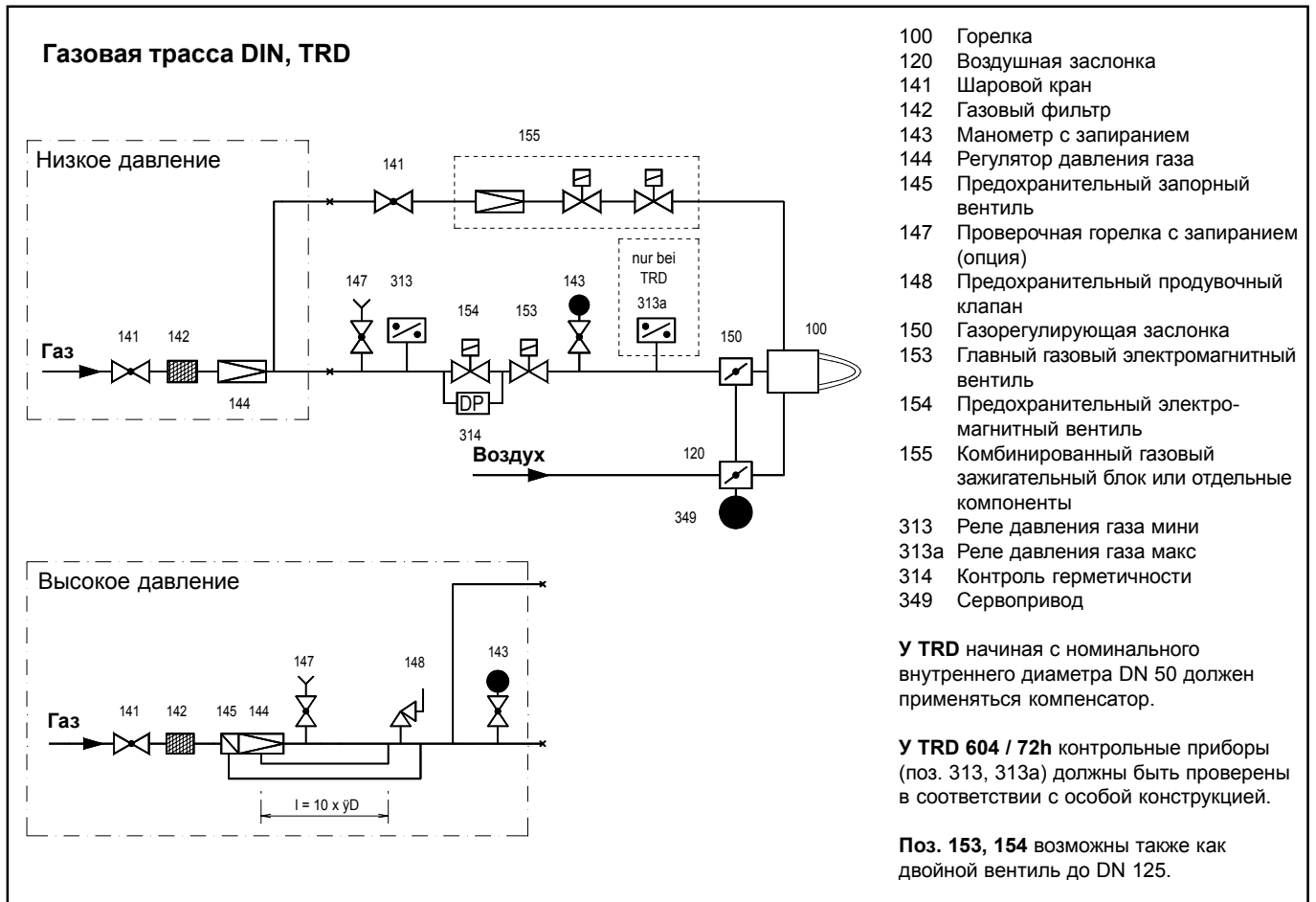


Размеры в присоединительной плите котла



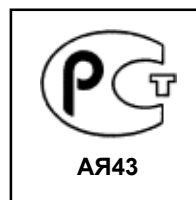
Газовые трассы

Кривые потерь давления газа



**ELCO
KLOCKNER**

Теплотехника



We reserve the right to make technical changes to improve our products without prior notice.
Мы сохраняем за собой право производить технические изменения без предварительного уведомления для того, чтобы улучшить нашу продукцию.

01 01 / 102.880.7341

ELCO ENERGY SYSTEMS LTD
EXPORT DIVISION
Thurgauerstrasse 23
CH-8050 Zurich/Switzerland
Phone +41/1/316 82 28
Fax +41/1/312 42 64