

VECTRON G 05.700 MODULO VECTRON G 05.1000 MODULO



Технические характеристики Datos técnicos



ru, es 4200 1021 2900



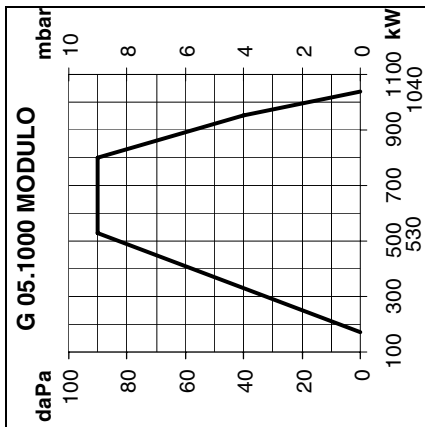
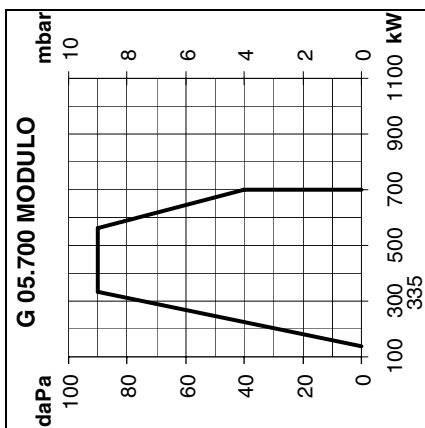
Электрические и гидравлические схемы Esquemas eléctrico e hidráulico



Запчасти Piezas de recambio



		G 05.700 MODULO	G 05.1000 MODULO			
Мощность горелки мин./макс., кВт	Potencia del quemador min./max. kW	140-700	170-1040			
Режим работы модулирующий с электронным управлением	Modo de funcionamiento modulante con leva electrónica					
Топливо Природный газ (E) Природный газ (LL) Пропан (F)	Combustible Gas natural (E) Gas natural (LL) Gas propano (F)	(E) H _i = 10,365 kWh / m ³ (LL) H _i = 8,83 kWh / m ³ (F) H _i = 25,89 kWh / m ³				
Номер одобрения CE	Número de homologación CE	1312 AQ 0924 1312 AQ 0925				
Газовая рампа	Rampa de gas	DMVSE 512-T	DMVSE 520-T	DMVSE 512-T	DMVSE 520-T	DMVSE 5065-R
Подсоединение газа	Conexión de gas	Rp 1, 1/2	Rp 2	Rp 1, 1/2	Rp 2	DN 65
Давление газа на входе	Presión de entrada del gas	20-100 mbar				
Серводвигатель воздушной заслонки Шаговый серводвигатель; время открытия: около 40 секунд на ход в 90°	Servomotor de la válvula de aire Servomotor paso a paso; tiempo de apertura: 40 aprox. para una carrera de ajuste de 90°	SAD 3.0				
Привод газового клапана Шаговый серводвигатель	Control de la válvula de mariposa de gas Servomotor paso a paso	SAD1.2				
диаметр сопла горелки x глубина установки, мм	Ø de la contera del quemador x profundidad de penetración mm	170 x 215 (KN) / 325 (KM) / KL (435)				
Реле давления воздуха	Manostato de aire	LGW 10 A 2				
Напряжение	Tensión	230V - 50Hz				
Потребляемая электрическая мощность: (при работе)	Potencia eléctrica absorbida (en funcionamiento)	1800W	2000W			
Масса горелки с газовой рампой, примерно, кг	Peso del quemador, rampa de gas incluida, kg aprox.	100				
Электродвигатель 2800 об/мин	Motor	1,1 kW	1,5 kW			
Класс электрозащиты	Índice de protección	IP 41				
Блок управления и безопасности	Cajetín de seguridad	MPA 22				
Контроль пламени Ионизация / фотозлемент IRD (альтернатива)	Vigilancia de llama Ionización/celula IRD (alternativa)					
Устройство розжига	Encendedor	EBI-M; 2 x 7,5 kV				
Температура окружающего воздуха макс., °C	Temperatura ambiente máx. °C	60				



**Рабочие зоны
При выборе горелки
необходимо учитывать КПД**
котла.

Кривая мощности показывает изменение мощности горелки в зависимости от давления в топочной камере сгорания. Они соответствуют максимальным значениям, измеренным согласно EN 676 в стандартном канале. Расчет мощности горелки:

$$Q_F = \frac{Q_N}{\eta_K}$$

Q_F = мощность горелки (кВт)
 Q_N = номинальная мощность котла (кВт)
 η_K = КПД котла (%)

Условные обозначения:

G = Природный газ/пропан

05 = Типоразмер

700 = Обозначение мощности

MODULO = Модулирующая с электронным управлением

KN = Головка горелки

KM = Головка горелки стандартной длины

KL = Головка горелки средней длины

KL = Длинная головка горелки

Ámbitos de funcionamiento

Para seleccionar el quemador es necesario tener en cuenta el coeficiente de rendimiento de la caldera.

El intervalo de potencia representa la potencia del quemador en función de la presión existente en el hogar. Estas corresponden a los valores máximos medidos según EN 676, en un túnel normalizado. Cálculo de la potencia del quemador:

$$Q_F = \frac{Q_N}{\eta_K}$$

Q_F = potencia del quemador (kW)
 Q_N = potencia nominal de la caldera (kW)
 η_K = rendimiento de la caldera (%)

Leyenda:

G = Gas natural/gas propano

05 = Dimensiones

700 = Referencia de potencia

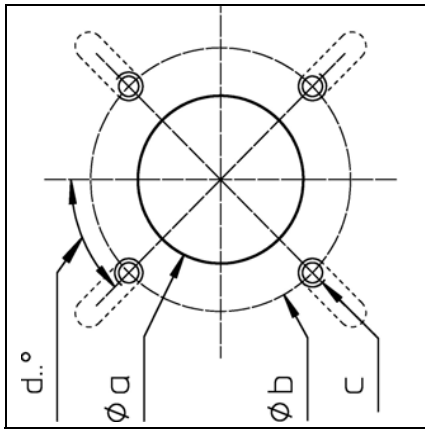
MODULO = Modulante con leva electrónica

KN = Cabezal de combustión de longitud normal

KM = Cabezal de combustión de longitud media

KL = Cabezal de combustión largo





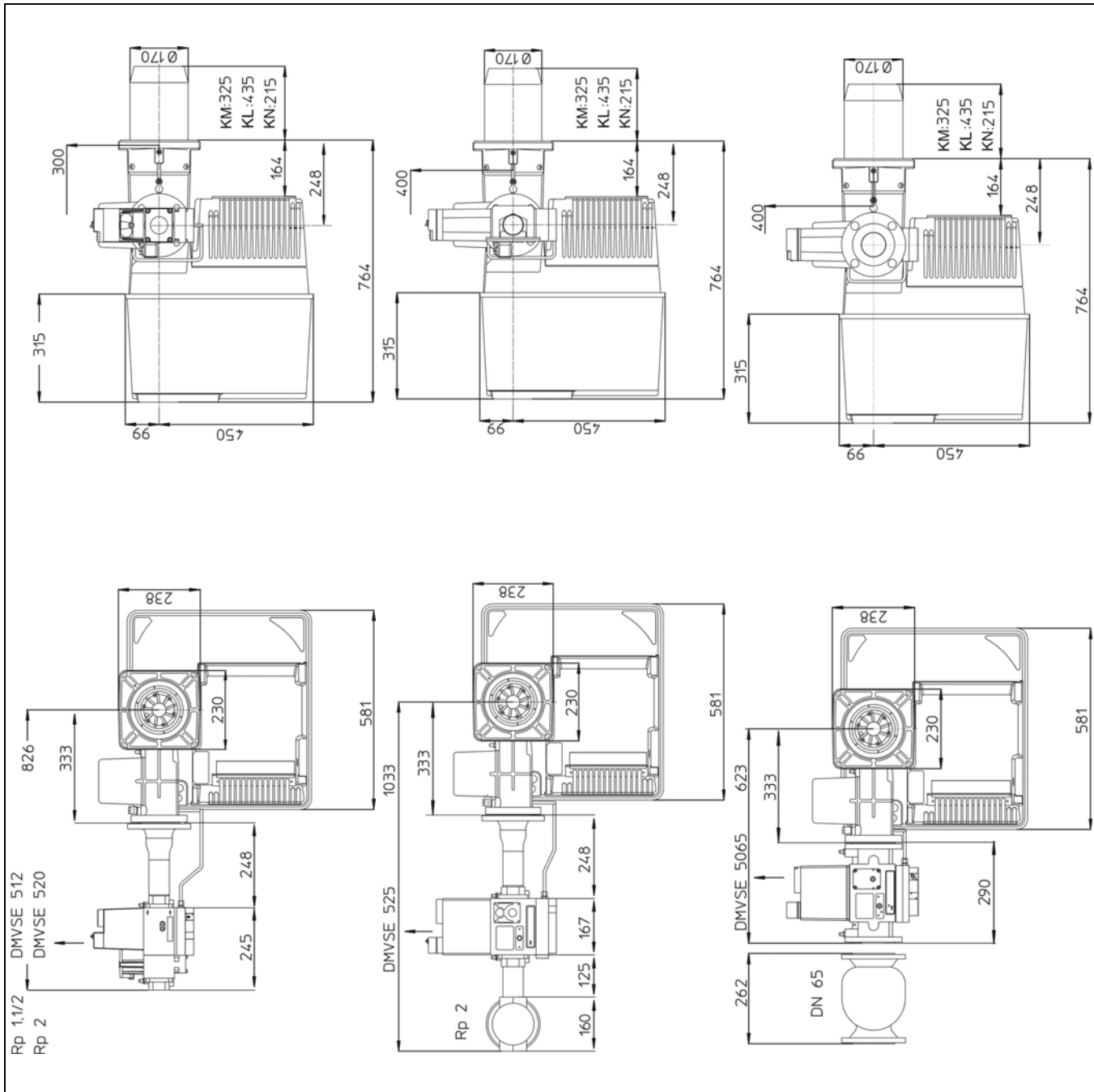
Ø a	Ø b	c	d
195	220-260	M10	45°

Расстояние
Обеспечьте свободное пространство минимум 0,6 м с каждой стороны горелки для осуществления работ по ее обслуживанию.

Газовая рампа
Газовую рампу можно установить как с левой, так и с правой стороны.

Distancias
Para llevar a cabo tareas de mantenimiento, debe respetarse una distancia libre de 0,6 m como mínimo a cada lado del quemador.

Rampa de gas
Posibilidad de montaje tanto a la izquierda como a la derecha.





Руководство по эксплуатации
Предназначено для квалифицированных
специалистов по установке
Газовые горелки2-27

ru

Instrucciones de montaje
Para el instalador especialista
Quemadores de gas28-53

es



.....



..... **4200 1021 0200**

Краткий обзор

Содержание Описание горелки

	Стр.
Краткий обзор	Оглавление, Важные указания 2
	Описание горелки 2
	Упаковка, принадлежность 3
	Выбор газовой рампы 4
	Газовая рампа 5
Описание блока MPA22	Пульт управления 6
	Описание работы 7
	Дисплей 8
	Структура программы 9
	Головка горелки, корпус горелки 10
Установка	Газовая рампа 11
	Проверка / настройка органов сгорания 12
	Подача газа / электроподключение 13
	Данные для регулировки горелки 14
	Регулировка положения головки горелки 15
Ввод в эксплуатацию	Реле давления газа и реле давления воздуха 15
	Необходимые проверки перед пуском в эксплуатацию 16
	Самопроверка блока управления и безопасности 16
	Доступ к режиму регулирования 17
	Режим регулирования 18-21
Обслуживание	Режим работы 22
	Режим вывода информации, режим выбора языка 23
	Техническое обслуживание 24-25
	Специальные регулировочные значения для блока управления MPA 22 26
	Устранение неисправностей 27

Основные указания

Горелки VECTRON G05.700/1000 MODULO разработаны для сжигания природного газа и пропана с низким выделением загрязняющих веществ. По своей конструкции и функционированию горелки соответствуют стандарту EN 676. Они пригодны для оборудования всех теплогенераторов, соответствующих стандарту EN 303, или нагнетательных генераторов теплого воздуха, соответствующих стандартам DIN 4794 или DIN 30697, в их мощностном диапазоне. Для использования данной горелки в других целях необходимо получить согласие компании ELCO. Монтаж, пуск в эксплуатацию и техническое обслуживание должны производиться только квалифицированными техническими специалистами с соблюдением всех действующих директив и предписаний.

Описание горелки

Горелки VECTRON G05.700/1000 являются моноблочными газовыми горелками с электронным модулированием. Специальная конструкция головки горелки обеспечивает сгорание с низким выделением окислов азота и с высоким КПД. Сертификация по классу 3 в соответствии со стандартом EN676 подтверждает самые низкие значения выделения загрязняющих веществ и удовлетворяет государственным нормативным актам в области охраны окружающей среды. :
AT: KFA 1995, FAV 1997
CH: LRV 2005
DE: 1.BlmSchV
В зависимости от геометрических параметров топочной камеры, нагрузки котла и системы сгорания (трехконтурный котел, котел с замкнутой топочной камерой) значения выделения загрязняющих веществ могут быть различными. Для получения

гарантированных значений следует соблюдать надлежащие условия по измерительным приборам, по полям допуска и по влажности. Для обеспечения полной безопасности эксплуатации, защиты окружающей среды и экономии энергии необходимо соблюдать следующие стандарты:

EN 676

Наддувочные газовые горелки

EN 226

Подключение топливных и наддувочных газовых горелок к теплогенератору

EN 60335-2

Безопасность бытовых электроприборов

Газовые трубопроводы

При установке газовых трубопроводов и газовых рамп следует выполнять общие предписания и директивы, а также следующие государственные нормативные акты:

CH: - Текст инструкций G1 документа

SSIGE

- Формуляр EKAS №1942, директива по сжиженному газу, часть 2

- Инструкции кантональных инстанций (например, директивы по аварийному клапану)

DE: - DVGW-TVTR/GR1

Место установки

Запрещено эксплуатировать горелку в помещениях с повышенной влажностью воздуха (например, прачечные), с высоким содержанием пыли или агрессивных паров (например, лаки для волос, тетрахлоретилен, тетрахлометан).

Если в системе подачи воздуха не предусмотрен узел присоединения с гибкой оболочкой, должно быть предусмотрено отверстие для свежего воздуха с проходным сечением:

DE: до 50 кВт: 150 см²

+ 2,0 см² на каждый дополнит. кВт

CH: QF [кВт] x 6 = ...см²; но не менее

200 см².

Местное законодательство может содержать дополнительные требования.

Декларация о соответствии наддувочных газовых горелок

Компания-производитель, регистрационный номер AQF030, F-74106 ANNEMASSE Cedex со всей ответственностью заявляет, что следующая продукция: горелки VECTRON G 05.700 MODULO VECTRON G 05.1000 MODULO

соответствует следующим стандартам:

EN 50165
EN 55014
EN 60335
EN 60555-2
EN 60555-3
EN 676

в соответствии с директивами

90 / 396 /EWG	Директива "Газовые аппараты"
89 / 336 /EWG	Директива "Электромагнитная совместимость"
89 / 392 /EWG	Директива "Машины и механизмы"
2006 /95/EWG	Директива "Низкое напряжение"
92 / 42 /EWG	Директива "КПД"

данные изделия имеют маркировку CE.

Совершено в г. Аннемасс (Annemasse) 1^{го} июня 2009 г.
Г-н СПОНЗА

Мы снимаем с себя всякую ответственность за повреждения, полученные в результате:

- ненадлежащего использования
- неправильной установки, включая установку деталей других производителей, и/или ремонта оборудования, осуществленных самим покупателем или сторонними лицами.

Передача установки пользователю и рекомендации по эксплуатации

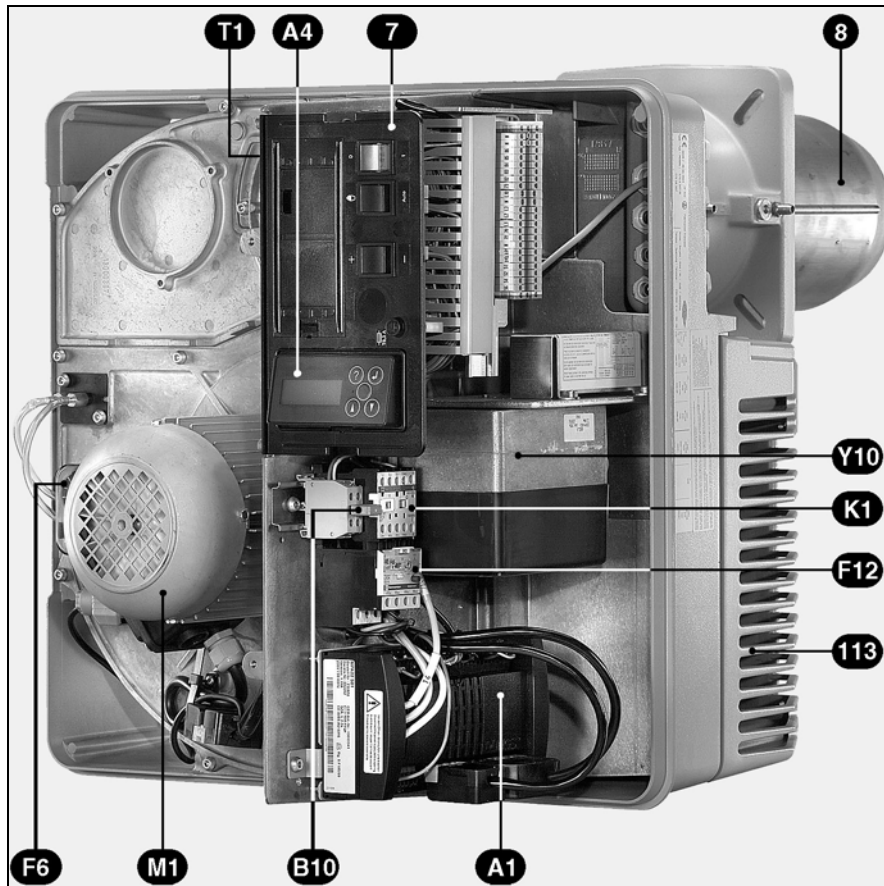
Установщик системы обязан передать заказчику вместе с установкой инструкции по ее эксплуатации и техническому обслуживанию. Эти инструкции надлежит разместить на видном месте в котельной. Кроме того, в месте расположения установки должен быть указан номер телефона и адрес ближайшего центра технического обслуживания.

Рекомендации владельцу

Не менее одного раза в год оборудование должно проверяться квалифицированным специалистом. В зависимости от типа установки могут быть необходимы более короткие интервалы технического обслуживания! Для обеспечения максимальной безопасности и регулярных проверок мы настоятельно рекомендуем Вам заключить договор на проведение технического обслуживания.

Краткий обзор

Комплект поставки Принадлежности



ru

- A1 Блок
- A4 Дисплей
- B10 Мост ионизации
- F6 Реле давления воздуха
- F12 Реле защиты двигателя вентилятора
- K1 Выключатель двигателя вентилятора
- M1 Двигатель горелки
- T1 Устройство розжига (не видно)
- Y10 Серводвигатель воздушной заслонки
- 7 Пульт управления
- 8 Сопло
- 13 Кожух
- 113 Короб воздухозабора

Комплект поставки

Газовая горелка поставляется в трех стандартных упаковках, в которые входят:

- Корпус горелки с руководством по эксплуатации, электрическая схема, каталог запчастей, термоизоляционная прокладка.
- Головка горелки с уплотнительной прокладкой фланца и крепежом
- Газовая рампа DMV со встроенным или внешним фильтром, штуцеры, болты, уплотнения.

Дополнительное оборудование, поставляемое на заказ:

- Камера всасывания воздуха
- Шумоподавляющий кожух
- Клапан отключения газа
- предохранительный термоклапан
- Компенсатор
- Регулятор мощности
- Следящий потенциометр
- Кронштейн
- Манометр

Краткий обзор

Выбор газовой ramпы

Внимание!

- При падении давления газа ниже рабочего, указанного в таблице, необходимо увеличить давление газа в камере сгорания котла до значения в мбар, соответствующего номинальной мощности.
- Определенное давление

подаваемого газа должно соблюдаться на входе в газовую ramпу. Для определения давления подаваемого газа на пункте передачи необходимо учитывать потерю давления газа на линии подачи газа от пункта передачи до газовой ramпы, включая всю газовую арматуру (ручные

четвертьоборотные краны, предохранительный термклапан, фильтры или дополнительные счетчики).

- Точка установки давления должна находиться внутри рабочей кривой горелки.

G 05.700 MODULO	Мощность горелки, кВт	DMV512-T Rp1, 1/2	DMV520-T Rp 2	DMV512-T Rp1, 1/2	DMV520-T Rp 2	DMV512-T Rp1, 1/2	
		Природный газ G20 Hi = 10,365 кВт/м ³		Природный газ G25 Hi = 8,83 кВт/м ³		Пропан G31 Hi=25,89 кВтч/м ³	
	Потеря давления газа (от входа в газовую ramпу)						
	550	16	15	17	15	15	
600	19	15	21	16	15		
650	22	18	24	19	17		
700	26	21	28	22	20		

G 05.1000 MODULO	Мощность горелки, кВт	DMV512-T Rp1, 1/2	DMV520-T Rp 2	DMV525-R Rp 2	DMV5065-R DN65	DMV520-T Rp 2	DMV525-R Rp 2	DMV5065-R DN65	DMV512-T Rp1, 1/2
		Природный газ G20 Hi = 10,365 кВт/м ³				Природный газ G25 Hi = 8,83 кВт/м ³			Пропан G31 Hi=25,89 кВтч/м ³
	Потеря давления газа (от входа в газовую ramпу)								
	550	17	15	15	15	15	15	15	15
600	20	15	15	15	17	15	15	15	
650	23	15	15	15	20	17	17	16	
700	27	17	15	15	24	20	20	18	
750	31	20	18	18	27	23	23	21	
800	35	23	20	20	31	26	26	24	
850	40	26	23	23	35	29	29	27	
900	44	29	25	25	39	33	33	30	
950	49	32	28	28	44	37	37	34	
1000	55	36	31	31	48	41	41	38	

Пример (для горелки G 05.1000 MODULO):

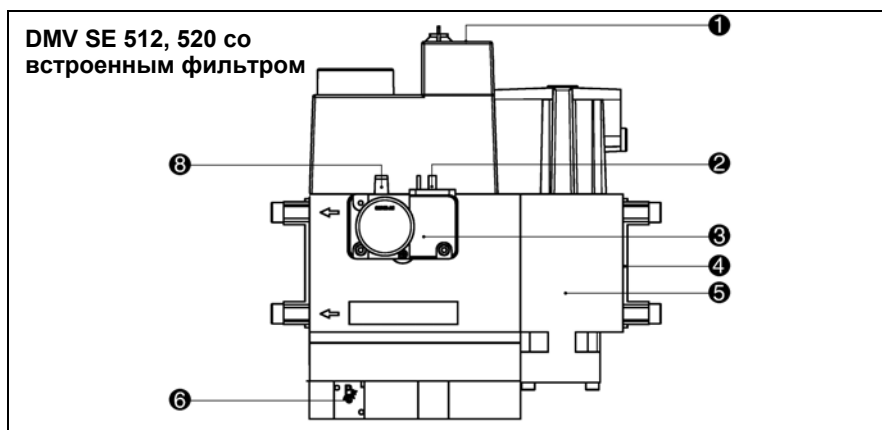
- Характеристики установки:
 - Вид газа: природный газ G20
 - Давление подаваемого газа: 20 мбар (внимание: на входе газовой ramпы)
 - Необходимая мощность горелки: 700 кВт
 - Давление в камере сгорания при номинальной мощности котла: 2,5 мбар
- Условие: рабочая точка должна находиться внутри рабочей кривой горелки.
- Выбранная газовая ramпа: DMV 520-T
- Проверка выбора:
 - Потеря давления газа (см. таблицу): 17 мбар
 - Давление в камере сгорания: 2,5 мбар
 - Сумма: 19,5 мбар
- Давление подачи газа = 20 мбар > 19,5 мбар ⇒ правильном выборе DMV520-T.

Газовая рампа

В состав газовой рампы входят:

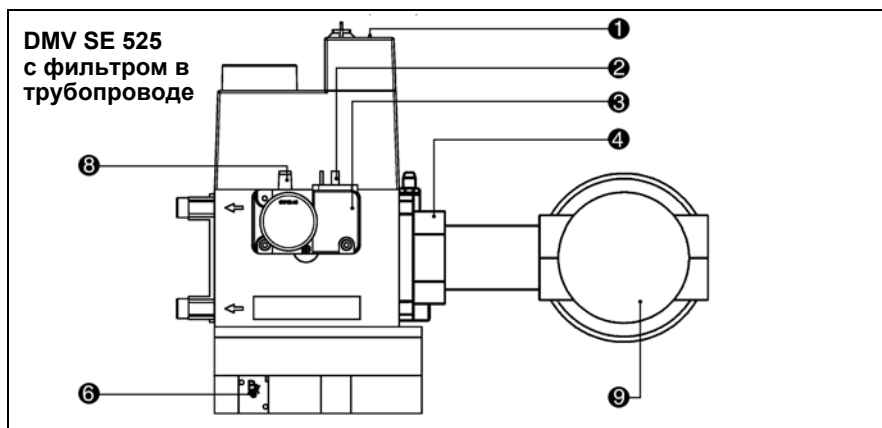
- газовый клапан, управляемый шаговым серводвигателем
- группа газовых клапанов DMV-SE
- газовый фильтр (встроенный или внешний фильтр)
- предохранительный термоклапан и ручной четвертьоборотный кран, которые должны устанавливаться на месте.

ru



Газовый клапан DMV SE

- 1 Электроподключение электроклапанов (DIN 43650)
- 2 Электроподключение реле давления газа (DIN 43650)
- 3 Реле давления газа
- 4 Входной фланец газопровода
- 5 Встроенный фильтр (под крышкой)
- 6 Винт регулировки давления газа рВг
- 8 Штуцер отбора давления газа G1/8
- 9 Фильтр в трубопроводе

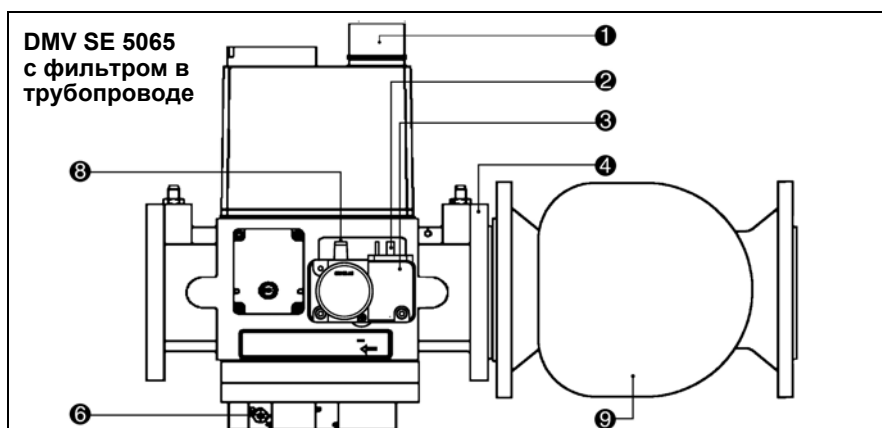


Установочное положение:
вертикально, катушкой вверх.

Описание, технические характеристики

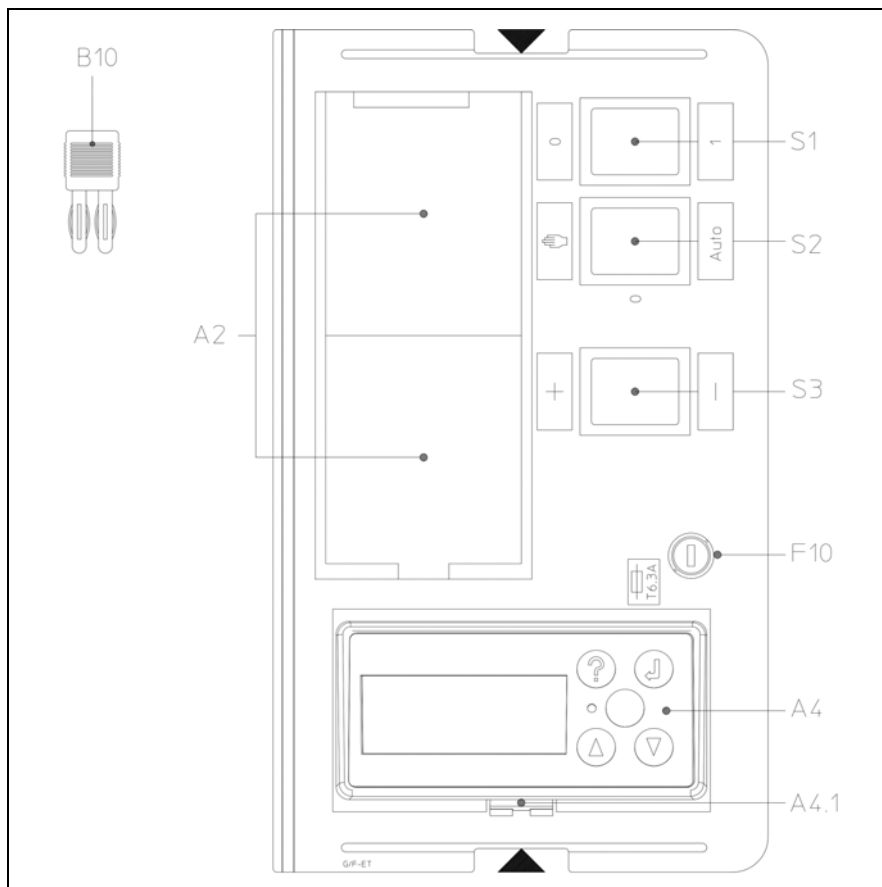
Компактная рампа DMV SE 512,520 является компактным блоком с 2 электромагнитными клапанами класса А, серворегулятором давления класса А, встроенным фильтром и реле давления. На газовых фильтрах DMV SE 525, 5065 фильтр в трубопроводе установлен снаружи.

- Реле давления GW A5: диапазон настройки 5.....50 мбар
- Электромагнитные клапаны V1/ V2 с быстрым открытием и закрытием
- Серворегулятор давления с регулировочным штоком.
- Максимальное превышение рабочего давления 500 мбар
- Диапазон давления на входе ре 15-500 мбар
- Напряжение/Частота: 230 В / 50-60 Гц




Краткий обзор

Пульт управления



Работа

- A2** Стандартное место для установки пропорционального регулятора с трехточечным креплением
- A4** Дисплей
- A4.1** Место, оборудованное фиксаторами, под установку дисплея
- B10** Измерительный мост сигнала пламени (под крышкой)
- F10** Предохранитель
- S1/H10** Главный выключатель
 - 0** выключено
 - 1** включено (световой индикатор выключателя горит).
- S2** Выбор режима Автомат / Ручной 
- S3**
 - +** Ручное увеличение мощности горелки
 - Ручное уменьшение мощности горелки

Все устройства управления видны с внешней части оборудования. Прозрачная съемная крышка, закрепленная на кожухе, дает доступ к различным устройствам управления и контроля, с помощью которых осуществляется регулировка настроек и эксплуатация горелки. В пульте управления имеется плавкий предохранитель цепи управления.

Чтобы снять крышку, слегка нажмите с одной стороны или с обеих сторон и одновременно потяните ее.

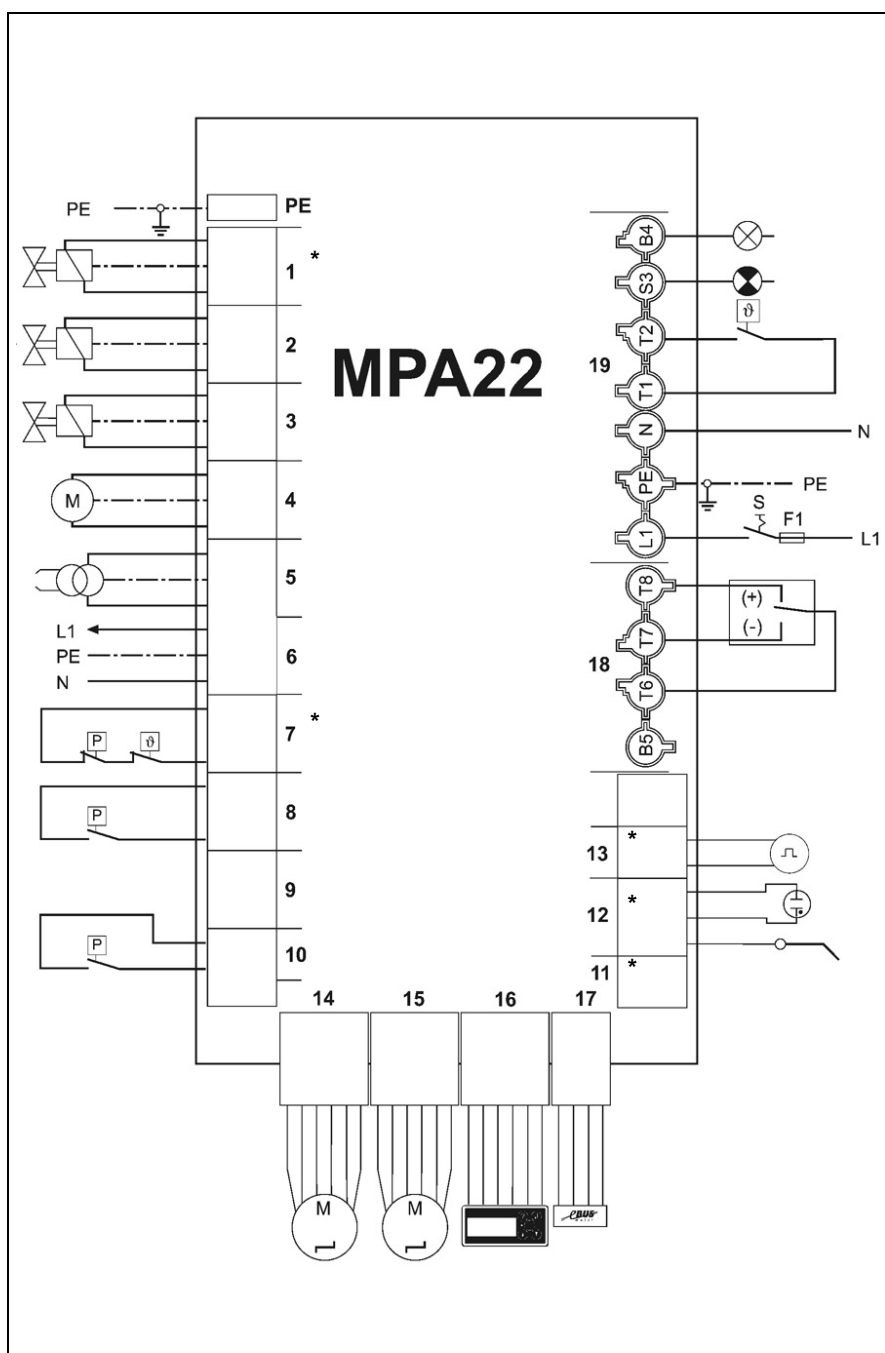
Чтобы установить крышку на место, установите ее так, чтобы язычки защелок оказались напротив предусмотренных для них отверстий, и слегка надавите на крышку.

⚠Внимание!

Главный выключатель пульта управления отключает только управляющее напряжение. Перед выполнением любых работ на системе управления горелки отключите напряжение, в том числе трехфазное подключение электродвигателя горелки.

Краткий обзор Блок МРА22

Описание работы



Одновременно с функциями управления и безопасности процесса сгорания газа блок МРА 22 обеспечивает, в частности, изменение мощности горелки путем электронного управления воздушной заслонкой и газовым клапаном. Открывание газового клапана управляется электронным блоком, пропорционально открыванию газовой заслонки, по графику, построенному по 10 точкам регулировки. При пуске в эксплуатацию регулировочные значения устанавливаются по величинам, измеренным при анализе сгорания. Таким образом, оптимальное сгорание обеспечивается во всем диапазоне мощности горелки. Нагрузка системы розжига горелки может определяться регулировочным значением P0. Предельные значения диапазона регулировки определяются регулировочными значениями "bu" и "bo". Кроме этого, могут быть активированы другие опционные функции, такие как последующая продувка или время ожидания. Управление блоком осуществляется с помощью дисплея.

ru

Более подробные сведения см. электросхему из комплекта поставки.

- | | | | | | |
|---|--|----|--|----|---|
| 1 | Дополнительный клапан для пропана * | 8 | GW миним. F4 | 15 | Шаговый серводвигатель воздушной заслонки Y10 |
| 2 | Предохранительный газовый клапан Y15 | 9 | GW, контроллер герметичности VPS * | 16 | Разъем дисплея A |
| 3 | Главный газовый клапан Y13 | 10 | Реле давления воздуха F6 | 17 | Разъем шины e-Bus * |
| 4 | Электродвигатель горелки M1 | 11 | Фотоэлемент * | 18 | Разъем регулятора мощности (4-контактный). |
| 5 | Устройство розжига T1 | 12 | Детектор пламени Ультрафиолет. / Иониз. * | 19 | Разъем присоединительной панели котла (7-контактный). |
| 6 | Выход 230 В, 50 Гц | 13 | Счетчик импульсов * | | |
| 7 | GW макс.: колодка с перемычкой (вход предохранительной цепи *) | 14 | Шаговый серводвигатель газового клапана Y11 | | |
- * Опция

Краткий обзор Блок МРА22

Дисплей



Дисплей



- Доступ к режиму вывода информации ($t < 5$ с).
- Доступ к режиму выбора языка ($t > 5$ с).
- Возврат к предыдущему режиму.



- Включить функцию.
- Подтверждение значения.



- Перемещение курсора против часовой стрелки.
- Увеличение отображаемого значения.



- Перемещение курсора по часовой стрелке.
- Уменьшение отображаемого значения.



- Разблокировка блока.

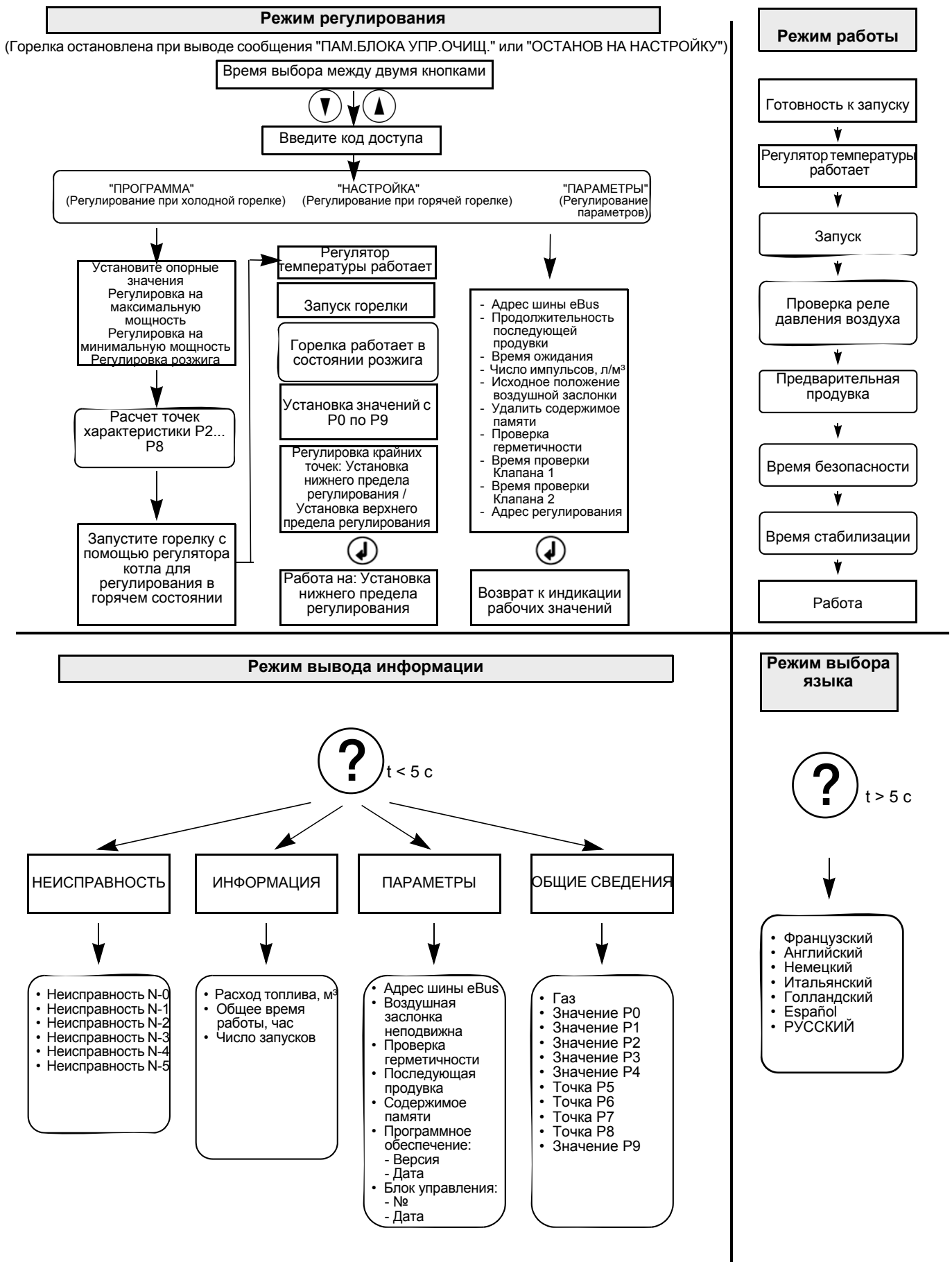


- Красный светодиод (мигает в случае неисправности).

Рабочие значения отображаются на дисплее в реальном времени. Воздействуя на определенные клавиши, можно, помимо режима регулирования, войти в режим вывода информации, режим работы и режим выбора языка.

Краткий обзор Блок управления и безопасности МРА 22

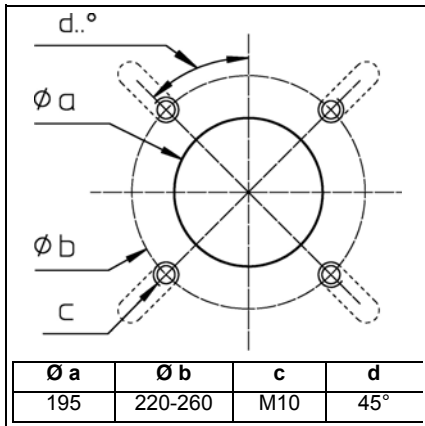
Структура программы



ru

Монтаж

Головка горелки Корпус горелки

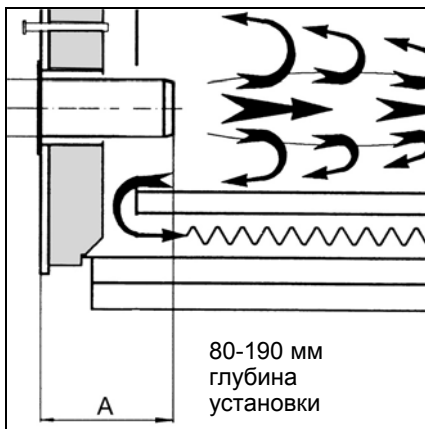


Подготовка двери котла

- Подготовьте крепежную пластину или дверцу котла, как показано на схеме сверления напротив.
- Внутренний диаметр отверстия крепежной пластины должен быть равен 195 мм.
- Чтобы закрепить фланец горелки, просверлите 4 отверстия M10 (диаметр окружности расположения центров отверстий 220 - 260 мм), как показано на схеме напротив.

Установка головки горелки

- Заверните гайки M12 на крепежной пластине или дверце котла и установите уплотнительную прокладку. Если диаметр окружности, на которой располагаются отверстия, больше 260 мм, удлините продолговатые отверстия до нужного размера.
- Закрепите головку горелки 4 шестигранными гайками M10.

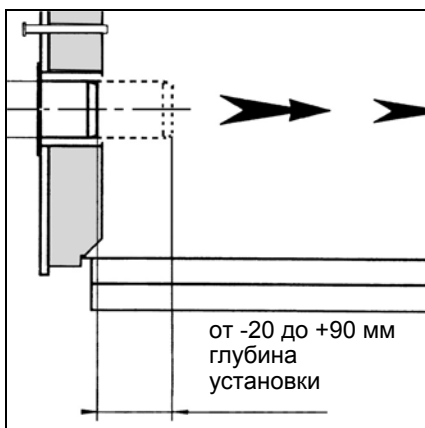


Глубина установки сопла горелки

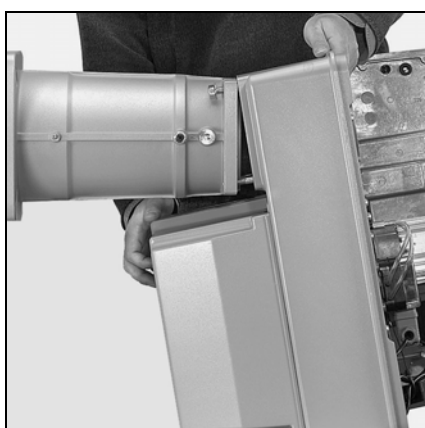
Для котла с замкнутой топочной камерой и/или трехконтурного котла, необходимо соблюдать глубину установки сопла горелки, чтобы обеспечить безупречную работу. Следующие указания должны выполняться в зависимости от информации, полученной от производителя котла.

- Котел с замкнутой топочной камерой

Размер А = от стенки котла до кромки второго контура



- Трехконтурный котел



Монтаж корпуса горелки

- Перед установкой корпуса горелки снимите органы горения.
- Для этого, отверните болт бокового крепления (напротив штуцера подвода газа) органов горения (контргайка M10 и болт с головкой под шестигранный ключ) и извлеките органы горения.

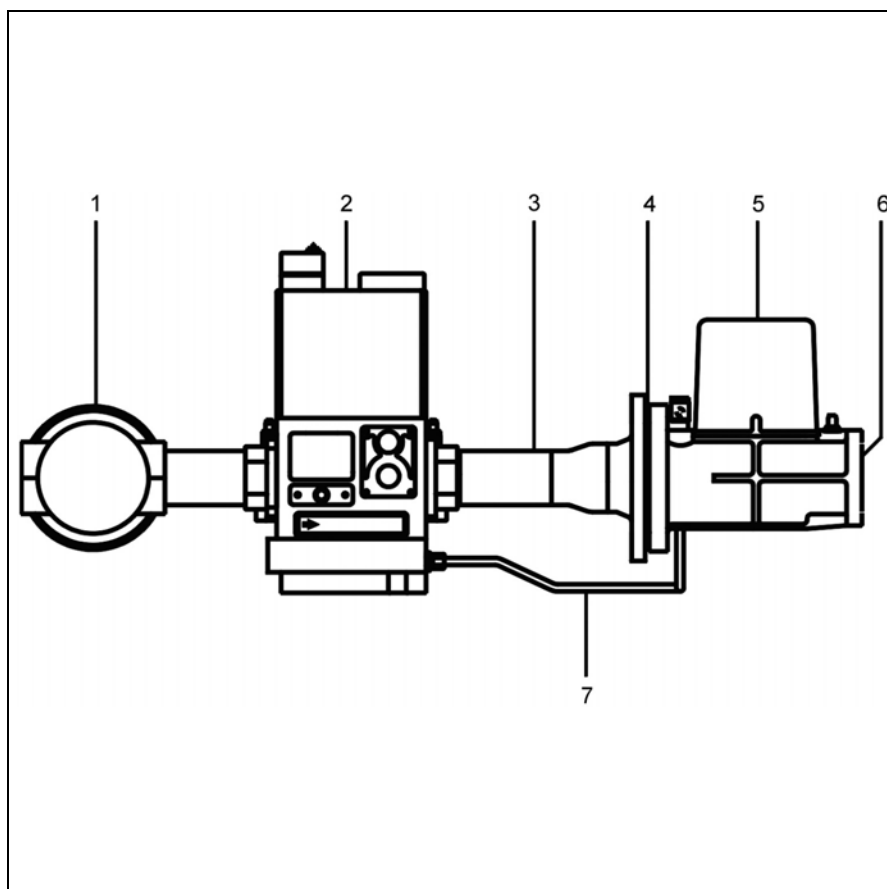
Если корпус горелки должен быть установлен ниже оси головки горелки, проделайте следующие операции.

- На корпусе горелки снимите две нижних гайки и максимально отверните две верхних гайки.

- Наклоните корпус вперед и вставьте две верхних шпильки в два выреза на фланце горелки.
- Прижмите корпус горелки к фланцу горелки и затяните 4 гайки.

При необходимости корпус горелки может быть смонтирован выше оси головки горелки. В этом случае действуйте в обратном порядке по отношению к предыдущему описанию. Любые другие положения установки не допускаются.

Газовая рампа



Монтаж газовой арматуры

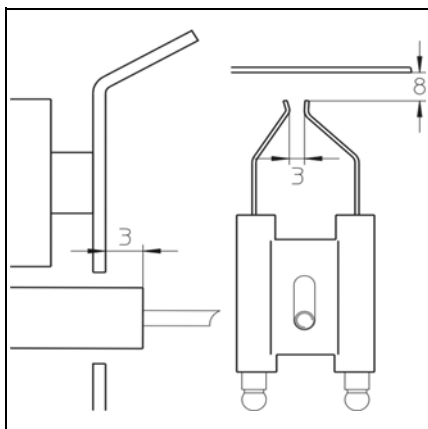
- Прижмите газовый клапан **5** к головке горелки и сильно затяните **4** гайки. Затем закрепите коллектор в сборе **3** на газовый клапан. Проверьте правильность положения кольцевого уплотнения **6** и плоской прокладки **4**.
- Закрепите газовую рампу **2** так, чтобы электромагнитные обмотки газовой рампы DMV SE обязательно находились в **верхнем вертикальном положении**.
- Установите поставляемую в комплекте трубку отбора давления **7** между газовым клапаном и газовой рампой DMV SE.
- Закрепите внешний фильтр **1**, если он предусмотрен.
- Примите меры для предотвращения утечки.
- Установите предохранительный термодатчик и ручной четвертьоборотный клапан выше газовой рампы.

▲ При наличии газовой рампы с боковым отводом используйте поставляемую в комплекте изогнутую трубку отбора давления (со штуцерами). В случае возможного изменения конструкции газовой рампы, выполняйте действующие директивы и предписания. Герметичность соединений должна проверяться с помощью пенообразующих или подобных им составов.

Условные обозначения

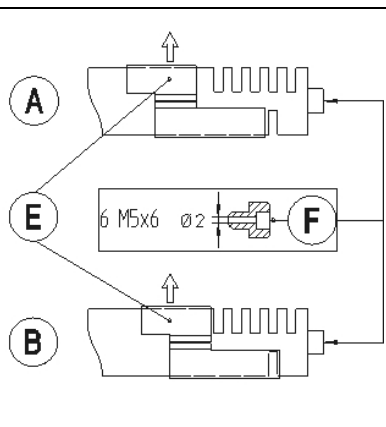
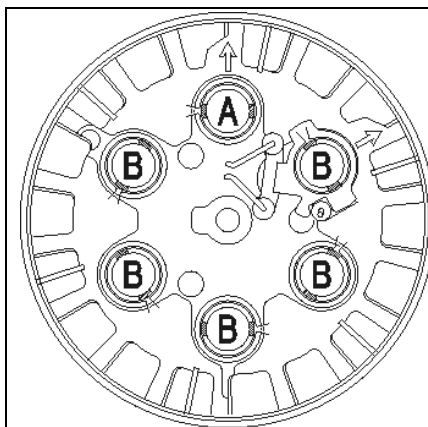
- 1 Внешний фильтр
- 2 Газовая рампа
- 3 Коллектор в сборе
- 4 Плоская прокладка между коллектором в сборе и газовым клапаном
- 5 Газовый клапан
- 6 Кольцевое уплотнение между газовым клапаном и фланцем горелки
- 7 Трубка отбора давления

Проверка/регулировка Органы горения для природного газа / пропана



Проверки органов горения

- Проверьте установку электродов розжига относительно дефлектора и приведите ее в норму.

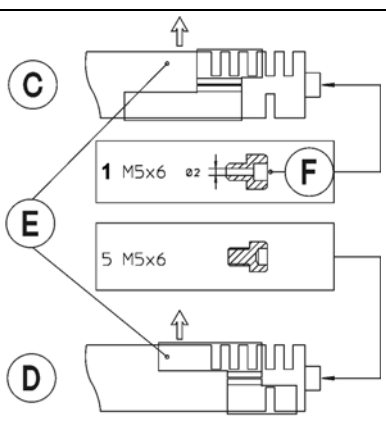
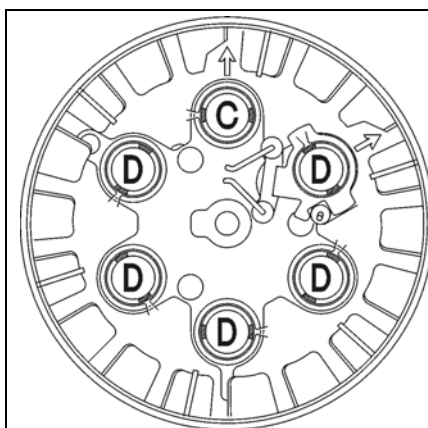


Регулировки, рекомендуемые для природного газа

На газовом диффузоре с маркировкой **A** необходимо оставить открытыми 5 прорезей наружу и 1 прорезь вовнутрь, сдвинув заглушки **E** на диффузорах.

Крепление дефлектора осуществляется посредством 6 **перфорированных** винтов M5x6.

На газовых диффузорах с маркировкой **B** необходимо оставить открытыми 5 прорезей наружу и 0 прорезей вовнутрь, сдвинув заглушки **E** на диффузорах.

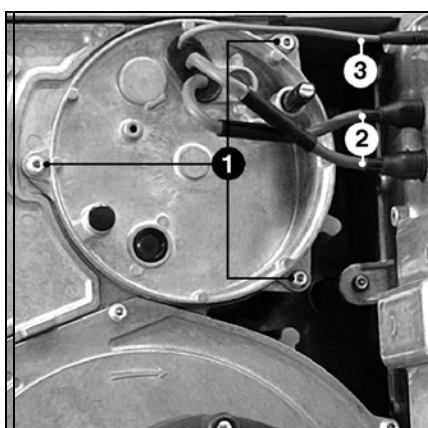


Регулировки, рекомендуемые для пропана

На газовом диффузоре с маркировкой **C** необходимо оставить открытыми 2 прорези наружу и 1 прорезь вовнутрь, сдвинув заглушки **E** на диффузорах.

Крепление дефлектора осуществляется посредством 5 **не перфорированных** винтов M5x6 (диффузоры **D**) и 1 **перфорированного** винта M5x6 **F** (диффузор **C**).

На газовых диффузорах с маркировкой **D** необходимо оставить открытыми 2 прорези наружу и 0 прорезей вовнутрь, сдвинув заглушки **E** на диффузорах.



Установка органов горения

- Снимите крышку органов горения, отвернув три винта **1** с головками под шестигранный ключ.
- Проверьте кольцевое уплотнение газового штуцера.
- Установите органы горения и закрепите их боковым болтом крепления. (Контргайка M10 и болт с головкой под шестигранный ключ)
- Для регулировки дефлектора установите удлинитель со шкалой 0-40 (поставляется с принадлежностями).
- Удлинитель должен быть утоплен в стальную втулку до упора.

- Проведите розжиговый кабель **2** и ионизационный кабель **3** сквозь отверстие и вставьте в него резиновую муфту, нажав на нее.
- Приверните крышку, подключите розжиговый кабель **2** и ионизационный кабель **3**.

Подсоединение газа Подключение к сети

Общие указания по подключению газа

- Подключение газовой ramпы к газовой сети должно осуществляться только квалифицированным специалистом.
- Сечение газового трубопровода должно быть достаточным, чтобы давление подаваемого газа не падало ниже заданного уровня.

При пуске горелки в эксплуатацию установка немедленно переходит под ответственность лица, осуществившего монтаж или его представителя. Только это лицо

может гарантировать, что установка соответствует всем действующим нормам и предписаниям.

Лицо, осуществляющее монтаж, должно обладать разрешением, выданным поставщиком газа, проверить герметичность оборудования и выполнить продувку воздуха.

Электроподключение горелки

Подключение горелки и узла регулирования обязательно выполняйте в соответствии с электросхемой.

Электропитание и электросоединения должны соответствовать действующим стандартам.

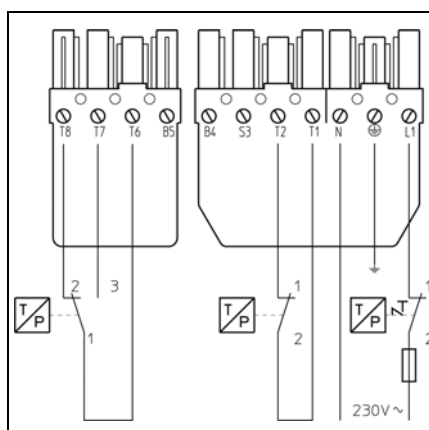
⚠Внимание!

- Перед любым подключением горелки к электропитанию закройте ручной четвертьоборотный кран.
- Установите главный выключатель пульта управления в нулевое положение.

Перед выполнением любых работ на электроразъемах серводвигателей газового клапана и воздушной заслонки, дисплея или на разъеме E-Vis горелка должна быть отключена от сети путем разъединения 7-контактного разъема.

Подключение электродвигателя горелки

Горелка поставляется для сети трехфазного тока 400 В - 50 Гц, с нулевым проводом и заземлением. Проведите кабели подключения двигателя горелки в зажим и подключите на клеммный разъем согласно электрической схеме. Проверьте направление вращения двигателя вентилятора (см. стрелку на корпусе горелки), вручную нажав на выключатель горелки.

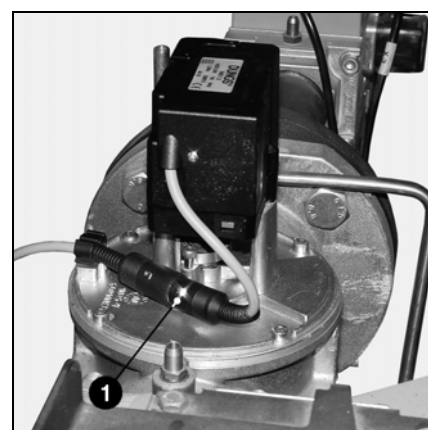
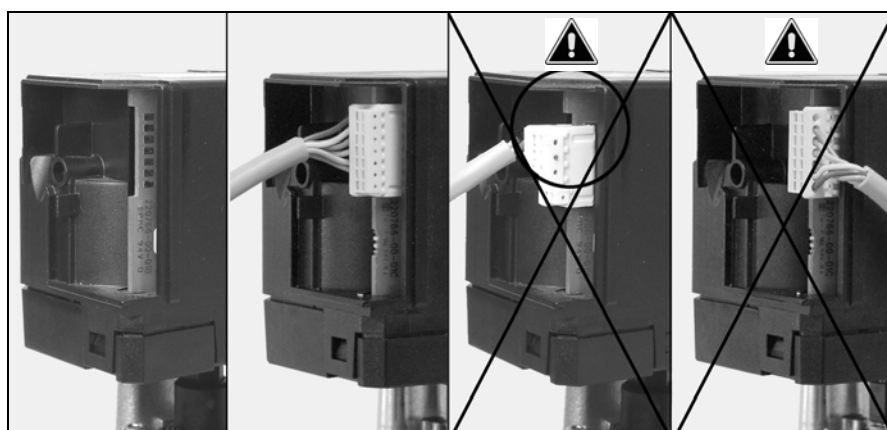


Подключение горелки и узла регулирования

Вставьте 4-полюсный и 7-полюсный разъемы панели подключения котла в соответствующие разъемы горелки.

Присоединение газовой ramпы

- Соедините газовую ramпу с разъемами на горелке (черный с черным, серый с серым).
- Подключите разъем 1 между горелкой и серводвигателем газового клапана, как показано на рисунке ниже.



Ввод в эксплуатацию

Данные регулировки горелки

Таблица регулировочных значения горелки G 05.700 MODULO для работы на природном газе

Горелка	Мощность горелки, кВт		Размер Y, мм	Давление в топочной камере, мбар	Открытие воздушной заслонки			Открытие газового клапана			Настройка регулятора давления рVA, мбар	Давление газа в головке горелки P _G , мбар
	Минимальная подача	Номинальная подача			Подача для розжига P0 (°)	Минимальная подача P1 (°)	Номинальная подача P9 (°)	Подача для розжига P0 (°)	Минимальная подача P1 (°)	Номинальная подача P9 (°)		
	кВт	кВт										
G 05.700 MODULO	140	400	10	0	0	0	25	23	23	39	15	0
	150	500	20	0	0	0	29	23	23	43	15	0
	160	600	35	0	5	5	40	24	24	50	15	0
	170	700	40	0	5	5	45	24,5	24,5	62	15	0

Таблица регулировочных значения горелки G 05.1000 MODULO для работы на природном газе

Горелка	Мощность горелки, кВт		Размер Y, мм	Давление в топочной камере, мбар	Открытие воздушной заслонки			Открытие газового клапана			Настройка регулятора давления рVA, мбар	Давление газа в головке горелки P _G , мбар
	Минимальная подача	Номинальная подача			Подача для розжига P0 (°)	Минимальная подача P1 (°)	Номинальная подача P9 (°)	Подача для розжига P0 (°)	Минимальная подача P1 (°)	Номинальная подача P9 (°)		
	кВт	кВт										
G 05.1000 MODULO	170	600	20	0	0	0	38	26,5	26,5	56	15	0
	170	700	25	0	2	2	41	26,5	26,5	65	15	0
	200	800	30	0	6	6	68	27	27	90	18,5	0
	220	900	35	0	8	8	68	28	28	90	18,5	0
	250	1000	40	0	9	9	68	29	29	90	18,5	0

Данные для регулировки, указанные ниже, являются **базовыми**. Данные заводской регулировки указаны в жирной рамке на сером фоне. В общем случае эти регулировки позволяют запустить горелку. Однако тщательно проверьте значения регулировок. Так как может понадобиться некоторая их коррекция в зависимости от характеристик установки.

Таблица регулировочных значений горелки G 05.700 MODULO для работы на пропане

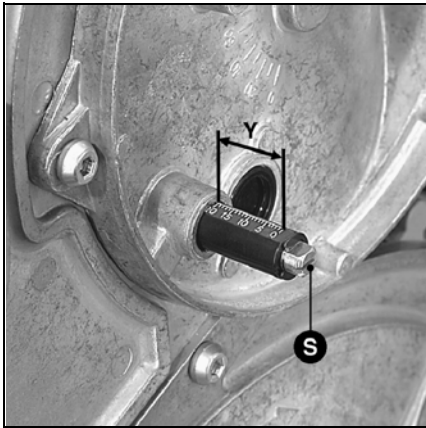
Горелка	Мощность горелки, кВт		Размер Y, мм	Давление в топочной камере, мбар	Открытие воздушной заслонки			Открытие газового клапана			Настройка регулятора давления рVA, мбар	Давление газа в головке горелки P _G , мбар
	Минимальная подача	Номинальная подача			Подача для розжига P0 (°)	Минимальная подача P1 (°)	Номинальная подача P9 (°)	Подача для розжига P0 (°)	Минимальная подача P1 (°)	Номинальная подача P9 (°)		
	кВт	кВт										
G 05.700 MODULO	140	400	10	0	0	0	25	23	23	39	15	0
	150	500	20	0	0	0	29	23	23	43	15	0
	160	600	35	0	5	5	40	24	24	50	15	0
	170	700	40	0	5	5	45	24,5	24,5	62	15	0

Таблица регулировочных значений горелки G 05.1000 MODULO для работы на пропане

Горелка	Мощность горелки, кВт		Размер Y, мм	Давление в топочной камере, мбар	Открытие воздушной заслонки			Открытие газового клапана			Настройка регулятора давления рVA, мбар	Давление газа в головке горелки P _G , мбар
	Минимальная подача	Номинальная подача			Подача для розжига P0 (°)	Минимальная подача P1 (°)	Номинальная подача P9 (°)	Подача для розжига P0 (°)	Минимальная подача P1 (°)	Номинальная подача P9 (°)		
	кВт	кВт										
G 05.1000 MODULO	170	600	15	0	6	6	36	19,5	19,5	42	17,5	0
	170	700	20	0	6	6	63	19,5	19,5	75	17,5	0
	200	800	25	0	7	7	63	19,5	19,5	75	17,5	0
	220	900	35	0	7	7	68	19,5	19,5	75	17,5	0
	250	1000	40	0	8	8	68	22	22	75	17,5	0

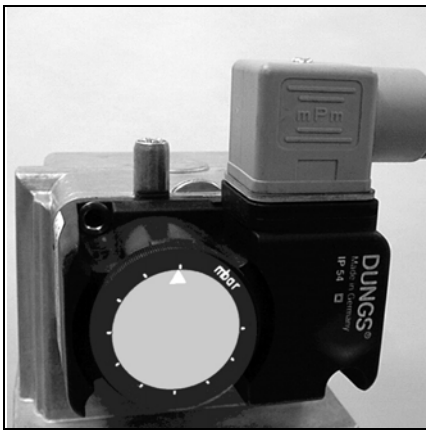
Ввод в эксплуатацию

Регулировка положения головки горелки Реле давления газа и реле давления воздуха



Положение головки горелки

Размер **Y** регулируется поворотом винта **V**. Отрегулируйте положение головки горелки в соответствии с таблицей. На поведение при запуске и на горение может повлиять регулировка головки горелки.



Реле давления газа

- Снимите прозрачную крышку.
- Установите регулировочный цилиндр на значение 5 мбар (природный газ и пропан).

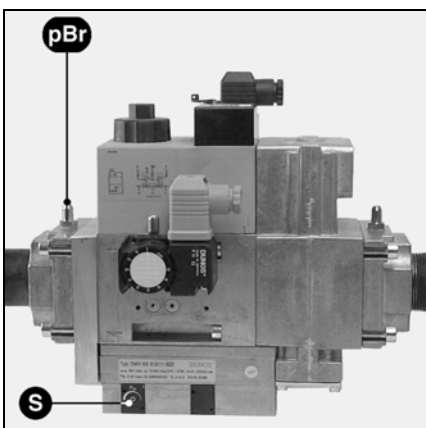
Реле давления газа встроено между клапанами. Газовый предохранительный клапан **Y15** получает питание в течение 1с перед временем безопасности. В течение этого времени реле давления газа должно быть включено. При недостаточном давлении газа запуск горелки прерывается и начинается время ожидания в 2 минуты. Затем

следует вторая попытка запуска. Время ожидания может быть прервано, только отключением горелки от напряжения сети. Время ожидания: 3 x 2 минуты, затем 1 час



Реле давления воздуха

- Снимите прозрачную крышку.
- Временно установите реле давления воздуха на минимальное значение.



Регулировка регулятора давления

На заводе регулятор давления установлен на базовые регулировочные значения (см. страницу 14). Проверьте давление газа после первого запуска горелки (точка измерения на выходном фланце газовой рампы) и при необходимости отрегулируйте давление **pBr** регулировочным винтом **S**. После пуска в эксплуатацию не изменяйте эту регулировку.

Ввод в эксплуатацию

Проверки перед пуском в эксплуатацию Самопроверка блока управления и безопасности

Проверка перед пуском в эксплуатацию

Перед первым запуском горелки проверьте следующее:

- Установку горелки - осуществлена в соответствии с данной инструкцией.
- Предварительную регулировку горелки - выполнена верно, согласно указанным в таблице регулировок значениям.
- регулировку головки горелки;
- Установку и готовность к работе котла - с соблюдением всех указаний по эксплуатации производителя котла.
- Правильность выполнения всех

электрических соединений.

- Котел и отопительная система заполнены водой. Системы циркуляции работают.
- Регулятор температуры, регулятор давления, устройства защиты в случае нехватки воды и другие устройства безопасности, а также ограничители, в случае их установки, подключены правильно и готовы к работе;
- Отсутствие перекрытия канала отвода топочных газов, работоспособность устройства подачи воздуха, если оно есть.
- Обеспечение достаточной подачи свежего воздуха.

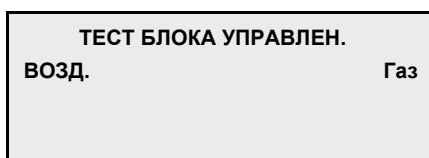
- Установку котла.
- имеется минимальное требуемое давление газа (см. таблицу выбора газовой рампы);
- топливопроводы установлены согласно всем требованиям, проверены на герметичность, продувка воздуха выполнена;
- Для анализа топочных газов предусмотрена стандартная точка измерения; канал отвода топочных газов до точки измерения герметичен, наружный воздух не влияет на результаты анализа.

Запуск горелки

Запустите горелку, запустив регулятор котла

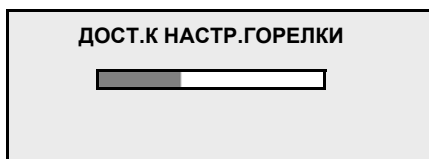
▲ Опасность взрыва!

Во время регулировки постоянно проверяйте выбросы CO, CO₂ и сажи. В случае образования CO оптимизируйте параметры горения. Содержание CO не должно превышать 50 пропромилле. Выполняйте первые этапы регулировки, оставив ручной газовый клапан закрытым. Открывайте его только когда это требуется в соответствии с указаниями по запуску горелки.

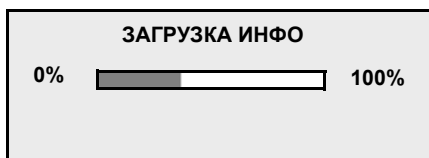


Самопроверка блока управления и безопасности

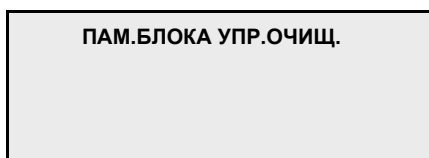
После подключения электропитания блок управления производит самопроверку. Если блок управления еще не был запрограммирован, на дисплее отображается сообщение "ПАМЯТЬ БЛОКА УПРАВЛЕНИЯ ОЧИЩЕНА (ПАМ.БЛОКА УПР.ОЧИЩ.)".



Самопроверка блока управления и безопасности и серводвигателей воздушной и газовой заслонок.



Дисплей загружает данные, хранящиеся в памяти блока управления и безопасности



Блок управления и безопасности не запрограммирован.

Ввод в эксплуатацию

Доступ к режиму регулирования

Меню “ПАРАМЕТРЫ”

Программирование дополнительных функций

Доступ к режиму регулирования возможен только при остановленной горелке (Индикация: "ПАМ.БЛОКА УПР.ОЧИЩ.") или "ОСТАНОВ НА НАСТРОЙКУ". Для этого необходимо остановить запрос на нагрев на регуляторе котла или снять перемычку 7 на блоке управления и безопасности. Кроме того, нужно ввести код доступа, чтобы активировать режим регулирования.

Внимание!

Активация режима регулирования посредством кода доступа и регулирование горелки должны выполняться квалифицированным специалистом, получившим достаточную подготовку по обращению с блоком МРА 22. Код доступа указан на паспортной табличке на блоке МРА22.

При выполнении операций регулировки, если ни одна клавиша не задействована, включается обратный отсчет на 30 минут; это время может быть обнулено с панели управления. По истечении указанного промежутка времени горелка останавливается, чтобы исключить ее работу до окончания выполнения регулировок. В режиме регулирования все системы безопасности активированы. Нарушение пламени, неисправность реле давления воздуха или ошибка в управлении шаговым электродвигателем вызывают остановку из-за неисправности или в целях безопасности.

ru

ПАРАМЕТРЫ БЛОКА УПР.
Код 0
? ▲ ▼ ↵



ПРОГРАММА НАСТРОЙКА
ПАРАМЕТРЫ
? ▲ ▼ ↵



Доступ к режиму регулирования

- Удерживайте клавишу нажатой и через 0,5 секунды нажмите на клавишу .
- Используйте клавиши или для ввода цифр кода доступа.
- Подтвердите каждую цифру клавишей .
- В случае ошибки ввода клавиша позволяет вернуться назад.

После правильного ввода кода становятся доступными три меню на выбор.

- 1 “ПАРАМЕТРЫ”: для программирования дополнительных функций.
- 2 “ПРОГРАММА”: для предварительной регулировки горелки при первом вводе в эксплуатацию
- 3 “РЕГУЛИРОВКА”: в случае частичного программирования, например после остановки для регулирования, во время регулирования или во время последующей корректировки регулировочных значений.

1
АДРЕС E-BUS
03Н
? ▲ ▼ ↵



ВТОР.ВЕНТИЛЯЦИЯ (0 - 240 с)
000 с
СЛЕДУЮЩИЙ ПРЕДЫДУЩ.
▲ ▼ ↵ ?



ПОЛН.ОСТАН (0 - 100 мин.)
000 мин
СЛЕДУЮЩИЙ ПРЕДЫДУЩ.
▲ ▼ ↵



ИМПУЛЬС (1-255 л / м³)
200
СЛЕДУЮЩИЙ ПРЕДЫДУЩ.
▲ ▼ ↵

1 “ПАРАМЕТРЫ”

Меню "ПАРАМЕТРЫ" доступно в режиме регулирования. Оно позволяет регулировать дополнительные функции и их параметры.

- Адрес шины e-bus: 03Н: Стандартный адрес (установлен на заводе). Этот параметр необходим для связи с персональным компьютером. Другие возможные адреса: F3Н, 73Н, 33Н, 13Н.

Доступ к следующему параметру: Подтвердите команду “СЛЕДУЮЩИЙ”

клавишей .

- Этот параметр позволяет установить продолжительность последующей продувки.

Диапазон регулировки: от 0 секунд (= нет последующей продувки) до 240 с.

- Этот параметр позволяет устанавливать время ожидания между остановкой и новым запуском горелки.

Диапазон регулировки: от 0 мин (= время ожидания равно нулю) до 100 мин.

- Этот параметр указывает число импульсов, посылаемых газовым счетчиком в блок управления на каждый потребляемый кубический метр газа.

Диапазон регулировки: от 1 (1 импульс = 1 м³) до 255 (255 импульсов = 1 м³).

Ввод в эксплуатацию

Режим регулирования

Меню "ПАРАМЕТРЫ"

Программирование дополнительных функций

⏴

СТАЦ.ПОЛОЖ.ЗАСЛОНКИ	
00,0°	
СЛЕДУЮЩИЙ	ПРЕДЫДУЩ.
▲ ▼ ⏴	

- Этот параметр позволяет установить исходное положение воздушной заслонки. Этот параметр (выраженный в градусах) может понадобиться при последующей продувке.
Стандартная регулировка: **00,0°**

⏴

СБРОС КОД.НЕИСПР.	
СЛЕДУЮЩИЙ	ПРЕДЫДУЩ.
▲ ▼ ⏴	

- Эта функция позволяет удалять сообщения об ошибках, накопленные в журнале ошибок (индикация сообщения: "ПУСТО". Ближайшая новая ошибка регистрируется в журнале под номером 0.

⏴

ПРОВЕРКА ГЕРМЕТИЧН.	
O	
СЛЕДУЮЩИЙ	ПРЕДЫДУЩ.
▲ ▼ ⏴	

- Проверка герметичности: O = Да; N = Нет.
Эта функция позволяет отключить проверку герметичности клапана.

⏴

ТЕСТ КЛАП.1 (1 - 240 с)	
006s	
СЛЕДУЮЩИЙ	ПРЕДЫДУЩ.
▲ ▼ ⏴	

- Время проверки клапана 1:
Для обеспечения правильного протекания проверки герметичности необходимо время не менее 6 секунд, установленный на заводе.
Диапазон регулировки: 1 - 240 с

⏴

ТЕСТ КЛАП.2 (1 - 240 с)	
006 с	
СЛЕДУЮЩИЙ	ПРЕДЫДУЩ.
▲ ▼ ⏴	

- Время проверки клапана 2:
Для обеспечения правильного протекания проверки герметичности необходимо время не менее 6 секунд, установленный на заводе.
Диапазон регулировки: 1 - 240 с

⏴

АДРЕС НАСТРОЙКИ	
10H	
СЛЕДУЮЩИЙ	ПРЕДЫДУЩ.
▲ ▼ ⏴	

- "АДРЕС НАСТРОЙКИ", установленный на заводе: 10H).
Другие возможные адреса: F7H, F0H, 77H, 70H, 37H, 30H, 17H.

⏴

ДОСТ.К НАСТР.ГОРЕЛКИ	
████████████████████	

ВВОД ПАРАМЕТРОВ	
████████████████████	

ПАМ.БЛОКА УПР.ОЧИЩ.	
---------------------	--




- После подтверждения команды "СЛЕДУЮЩИЙ" в меню "АДРЕС НАСТРОЙКИ" новые установленные параметры вносятся в память блока управления. Затем блок управления возвращается в режим "ОСТАНОВКА НА НАСТРОЙКУ".

ИЛИ "ОСТАНОВКА НА НАСТРОЙКУ"







Режим регулирования Меню “ПРОГРАММА”: Предварительная регулировка горелки

② “ПРОГРАММА”





В меню "ПРОГРАММА" выполняется предварительная регулировка опорных значений P9 / P1 / P0 по данным регулировочной таблицы (стр. 14) для нужной мощности горелки. Затем блок управления рассчитывает промежуточные точки P2 - P8 и переходит в меню "НАСТРОЙКА".


- Войдите в режим регулирования.
- Выберите "ПРОГРАММА" клавишей  или .
- Подтвердите клавишей .

Регулирование значения для воздуха и газа.

- Установите курсор в положение для воздуха или газа с помощью клавиши  или .
- Активируйте клавишей  (курсор мигает).
- Установите новое значение с помощью клавиши  или .
- Подтвердите клавишей .

Переход между значениями P9 / P1 / P0.

- Установите курсор на "СЛЕДУЮЩИЙ" или на "ПРЕДЫДУЩИЙ" с помощью клавиши  или .
- Подтвердите клавишей .
- Если положение "СЛЕДУЮЩИЙ" подтверждено с помощью клавиши  для точки регулирования P0, блок управления сам рассчитывает промежуточные точки P2 - P8 и затем переходит в меню "НАСТРОЙКА".

Прямой доступ к этому меню возможен, путем входа в режим регулирования и последующего выбора "НАСТРОЙКА" .



Ввод в эксплуатацию

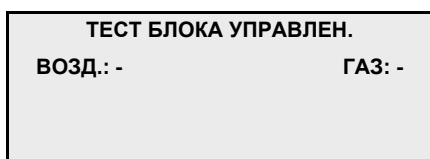
Режим регулирования Меню "НАСТРОЙКА": Регулировка горелки

⊗ "НАСТРОЙКА" (при первом запуске, для проверки функций, когда четвертьоборотный кран еще закрыт)

"НАСТРОЙКА" горелки

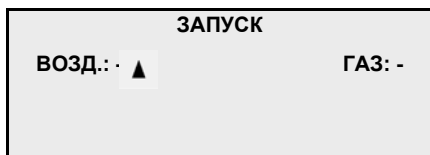
В меню "НАСТРОЙКА" выполняется точная регулировка положения воздушной заслонки и газового клапана для 10 опорных значений с P0 по P9 в зависимости от анализа продуктов сгорания. Затем используются предельные значения: нижнее значение регулирования и верхнее значение регулирования для определения окончательного рабочего диапазона горелки.

Примечание: Если во время выполнения регулировок, должна произойти остановка горелки на настройку, нужно выбрать непосредственно меню "НАСТРОЙКА" после включения режима регулирования. Таким образом уже установленные значения точек сохраняются, тогда как в меню "ПРОГРАММА" выполняется новый расчет.

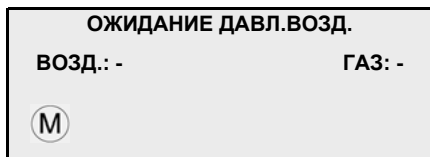


- Чтобы запустить горелку, установите переключку 7 и проследите за тем, чтобы с регулятора котла поступил запрос на нагрев.

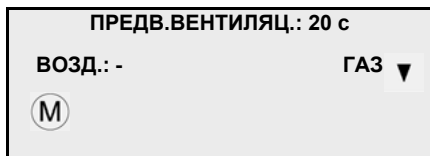
Горелка запускается со следующим порядком срабатывания систем:



- Открытие воздушной заслонки для предварительной продувки. Воздух: ▲



- Запуск электродвигателя вентилятора. M
- Проверка реле давления воздуха



- Предварительная продувка в течение 20 с : Индикация остающегося времени
- Переход газового клапана в положение для розжига. Газ: ▲ затем ▼
- Шаговый электродвигатель привода воздушной заслонки переходит в положение для розжига. Воздух ▼

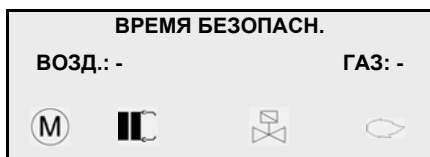


- Начало розжига: II

Поскольку предохранительный клапан закрыт, горелка останавливается по истечении времени безопасности из-за недостаточного давления газа. На дисплее отображается сообщение: "Недостаточное давление газа".

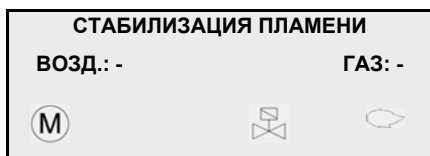
- Если проверки функций дали положительный результат, откройте газовый кран.

После истечения времени ожидания в 2 минуты автоматически происходит новый запуск горелки с повторением приведенных выше фаз.



- Клапаны под напряжением.

- Время безопасности 3 с По истечении времени безопасности устройство розжига выключается.

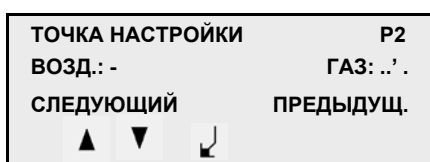
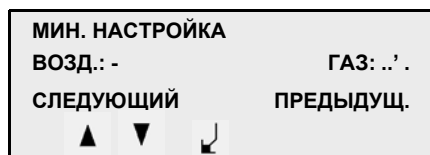
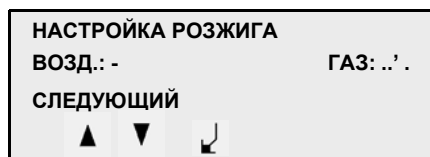


- Наличие сигнала пламени.....

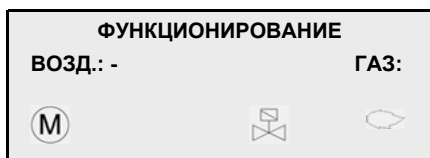
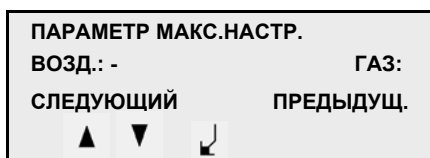
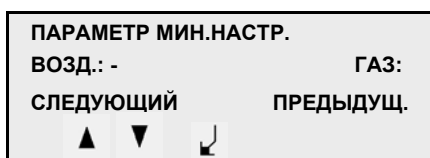
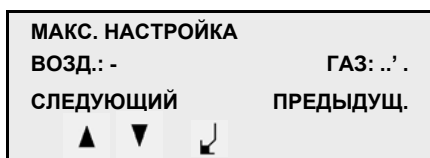
Во время времени стабилизации поддерживается розжиг горелки.

Режим регулирования Меню "НАСТРОЙКА": Регулировка горелки

ru



Точка P3 Точка P8



Горелка остается в ожидании при мощности розжига, регулировочное значение P0.

- Проверьте давление газа рVg (заводская регулировка на 11 мбар). При последующем изменении потребуется корректировка всех регулировочных значений. По этой причине при необходимости нужно начинать с точной регулировки горелки, начиная со значения P9. Для каждого регулируемого положения нужно проверять параметры горения и при необходимости изменять положение воздушной заслонки. Для подключения:

- Выберите положение для воздуха или газа клавишей или .

- Активируйте клавишей (курсор мигает).

- Измените значение с помощью клавиши или .

- Подтвердите клавишей .

Доступ к следующему регулируемому значению путем выбора "СЛЕДУЮЩИЙ" и подтверждения

клавишей .

▲ Примечание:

Регулировочные значения вводятся в память только при переходе к следующему регулировочному значению.

- Впишите регулировочные значения в протокол.
- Выполните различные регулировки до значения 9 (максимальное значение.).

- Проверьте расход газа при максимальном значении и при необходимости увеличьте или уменьшите значения для газа и для воздуха.

- После оптимизации всех регулировочных точек с P0 по P9 подтвердите

команду "СЛЕДУЮЩИЙ" на регулировочной точке P9, нажав на .

Горелка устанавливается на точку: "ПАРАМЕТР МИН.НАСТР."

- Проверьте температуру топочных газов и расход газа при минимальном регулировочном значении; при необходимости отрегулируйте мощность горелки путем коррекции точки минимального регулирования. Эта регулировка осуществляется только изменением подачи воздуха.
- Подтверждение команды "СЛЕДУЮЩИЙ".

Горелка устанавливается на точку: "ПАРАМЕТР МАКС. НАСТР."

- Проверьте температуру топочных газов и расход газа при максимальном регулировочном значении; при необходимости отрегулируйте мощность горелки путем коррекции точки максимального регулирования. Эта регулировка осуществляется только изменением подачи воздуха.

- С подтверждением команды "СЛЕДУЮЩИЙ" регулирование окончено и горелка переходит в режим работы.

- Горелка устанавливается на нижнее регулировочное значение и остается в ожидании запроса на нагрев.

- Горелка регулируется в предварительно выбранном диапазоне мощности "ПАРАМЕТР МИН. НАСТР." - "ПАРАМЕТР МАКС. НАСТР." по показаниям регулятора температуры.

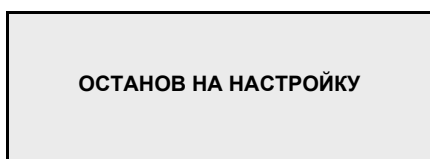
Регулировка реле давления воздуха

- Определите давление воздуха, когда горелка работает с номинальной нагрузкой.

- Настройте реле давления воздуха на значение примерно на 15% ниже определенного значения давления.

Ввод в эксплуатацию

Режим работы

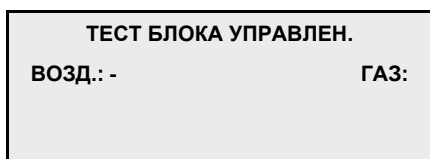


Горелка готова к работе

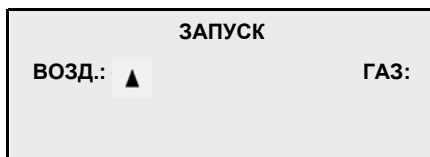
• Регулятор температуры запрашивает подачу тепла.



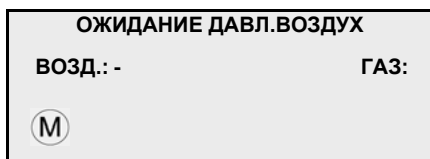
Схематическое протекание запуска горелки:



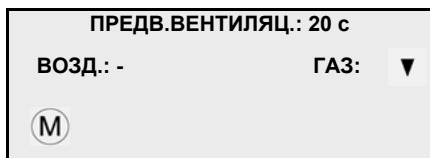
Горелка запускается со следующим порядком срабатывания систем:



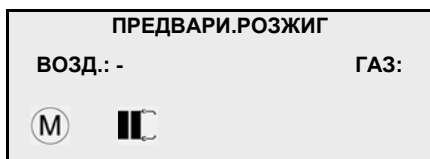
- Открытие воздушной заслонки для предварительной продувки. Воздух: ▲



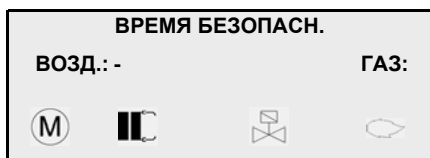
- Запуск электродвигателя вентилятора. (M)



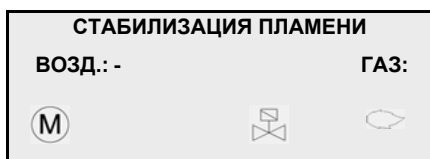
- Предварительная продувка в течение 20 с : Индикация остающегося времени
 - Переход газового клапана в положение для розжига. Газ: ▲ затем ▼
 - Переход воздушной заслонки в положение для розжига. Воздух: ... ▼



- Начало розжига: II

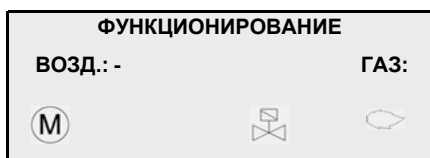


- Клапаны под напряжением.
 - Время безопасности 3 с
 - Формирование пламени.



По истечении времени безопасности устройство розжига выключается.

• В течение времени стабилизации поддерживается розжиг горелки.



Горелка работает и регулируется в предварительно выбранном диапазоне мощности от "ПАРАМЕТР МИН. НАСТР." и "ПАРАМЕТР МАКС. НАСТР.", с отображением на дисплее текущего положения воздушной заслонки.

Ввод в эксплуатацию

Режим вывода информации Режим выбора языка

Замечание:

Режим вывода информации может быть включен клавишей

?, как при работающей, так и при остановленной горелке.

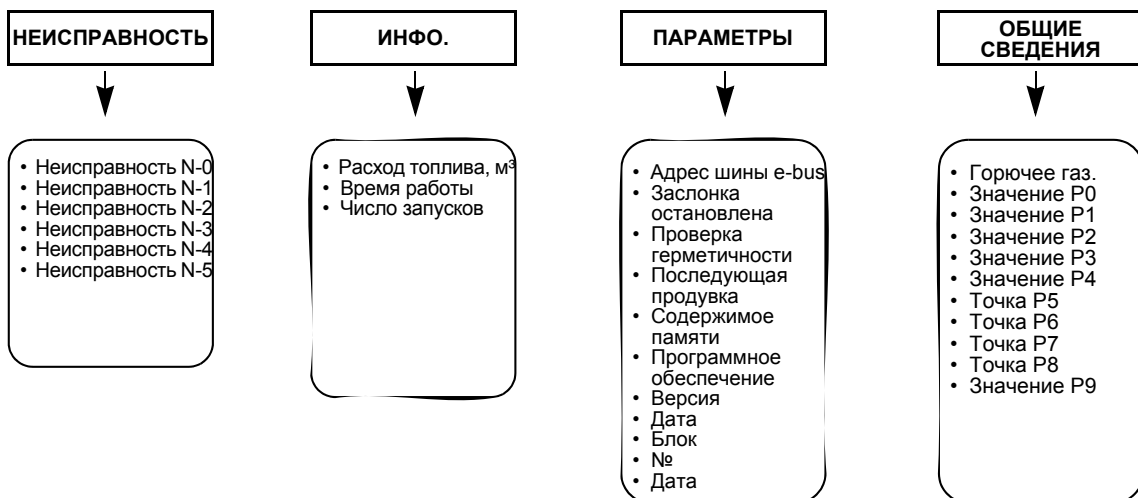
Путем нового нажатия на клавишу

? можно выйти из режима вывода информации.

ru



- Нажмите и удерживайте клавишу **?** не менее 5 секунд.
- Используйте клавишу **▲** или **▼** для выбора нужного меню.
- Подтвердите выбранное меню клавишей **↵**.
- На экране дисплея отображаются три последние показания.
- Для просмотра других показаний прокрутите их с помощью клавиши **▲** или **▼**.
- Используйте клавишу **?** для возврата на верхний уровень.



Режим выбора языка может быть включен клавишей **?**, как при работающей, так и при остановленной горелке.

- Нажмите и удерживайте клавишу **?** более 5 секунд.
- Выберите нужный язык клавишей **▲** или **▼**.
- Прокрутите позиции клавишей **▲** или **▼** (7 языков на выбор).
- Подтвердите выбранный язык клавишей **↵**. Этим подтверждением выполняется выход из режима языка.

Техническое обслуживание

Работы по техническому обслуживанию котла и горелки должны производиться только квалифицированным специально обученным специалистом по тепловому оборудованию. Для обеспечения наиболее полного и регулярного послепродажного обслуживания вашего оборудования рекомендуем вам заключить договор на техническое обслуживание.



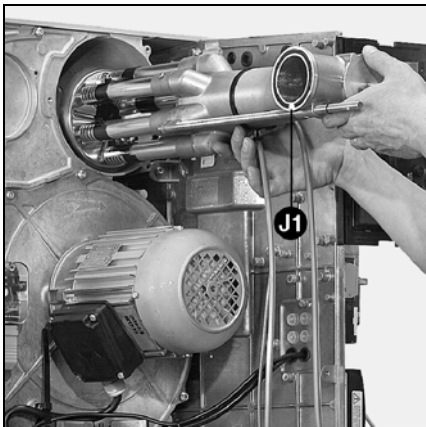
- Перед проведением любых работ по обслуживанию и чистке оборудования отключите электропитание.
- Закройте ручной предохранительный клапан.
- Используйте только оригинальные запасные части.

Список работ, рекомендуемых к проведению в рамках годового технического обслуживания горелки:

- Испытание горелки, измерения на входе в котел
- Очистка головки горелки, замена, при необходимости, неисправных деталей
- Очистка турбины вентилятора и системы вентиляции
- Очистка и при необходимости замена газового фильтра
- Визуальный контроль электрической части горелки и при необходимости ремонт
- Проверка запуска горелки
- Проверка герметичности
- Проверка работы устройств безопасности горелки (реле давления воздуха/газа)
- Проверка работы датчика пламени и блока управления и безопасности
- Проверка давления циркуляции газа до и после газовой рампы, а также давления отключения
- Проверка расхода газа
- При необходимости изменение отрегулированных значений
- Редакция протокола измерения

Общие проверки

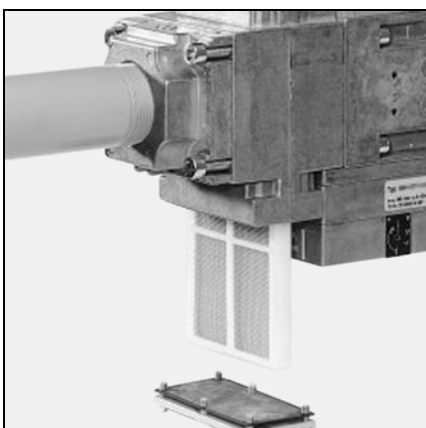
- Проверка работы выключателя аварийной остановки
- Визуальный контроль топливопроводов в котле



Проверка головки горелки

- Отсоедините оба розжиговых кабеля со стороны устройства розжига.
- Установите муфты пропуска двух кабелей в крышку головки горелки.
- Полностью отверните 3 винта крепления крышки.
- Снимите крышку, сдвинув ее на кабели.
- Отверните боковой болт крепления органов горения.
- Снимите органы горения.
- Проверьте состояние дефлектора.
- Проверьте положение электродов и дефлектора.

- Протрите от пыли доступные детали, находящиеся под крышкой.
- При установке проверьте наличие и состояние кольцевого уплотнения **J1**.



Замена фильтра

Фильтрующий элемент должен проверяться ежегодно, и в случае загрязнения заменяться.

Встроенный фильтр:

- Отверните винты крепления крышки на фильтре.
 - Извлеките фильтрующий элемент.
 - Установите новый фильтр.
 - Установите крышку с винтами.
- Фильтр в трубопроводе:
- Снимите фланец подвода газа с входной стороны.
 - Извлеките фильтрующий элемент.
 - Вставьте новый фильтрующий элемент в гнездо.
 - Установите на место фланец

- подвода газа.
- Откройте клапан ручного отключения газа; Проверьте герметичность.

Клапаны

Газовые клапаны не требуют специального технического обслуживания. Проведение каких-либо ремонтных работ на газовом клапане запрещено. Неисправные клапаны должны заменяться квалифицированным специалистом. После замены необходимо проверить герметичность, работу функций и горение.

Техническое обслуживание Замена основных элементов

Очистка вентилятора

- Отключите двигатель, отключив подачу электропитания.
- Ослабьте 7 винтов пластины крепления двигателя.
- Аккуратно освободите пластину крепления двигателя и поместите узел, стараясь не повредить датчик давления камеры сгорания.
- Очистите «в сухую» трубы для подачи воздуха под давлением.
- Не используйте жидкость под давлением.
- Отверните 4 крепежных винта рециркуляции воздуха.
- Очистите гидравлический контур и турбину.
- Установите снятые детали.

Очистка кожуха

- Очистите кожух водой и моющим средством.
- Запрещается использовать продукты, содержащие хлор или абразивные вещества.

Замена сопла

Для этого процесса необходимо либо открыть дверь камеры сгорания, либо снять сопло горелки.

- **Вариант 1** - Доступ через дверцу камеры сгорания
 - Снимите устройства горения.
 - Отверните на 1 - 2 оборота 3 винта крепления на проставке. Внимание! Винты имеют один обратный шаг (Inbus 3).
 - Достаньте сопло, проверьте, очистите и если это необходимо, замените его в случае деформации.
 - Установите детали в порядке обратном снятию.
 - Заполните пространство между соплом и дверцей камеры сгорания огнеупорным материалом.
- **Вариант 2** - Разборка горелки
 - Снимите устройства горения.
 - Отсоедините электроподключения.
 - Снимите газовую рампу.
 - Отверните газовую подводку (2 гайки M8).
 - Отсоедините и извлеките корпус горелки (2 винта M8) стараясь не повредить электрические кабели.
 - Отверните головку горелки и следуйте далее указаниям по варианту 1.
 - Установите детали в порядке обратном снятию.

▲Важно!

После проведения любых работ проверьте горение в реальных условиях эксплуатации (дверцы закрыты, кожух установлен и т. д.). Зафиксируйте результаты в соответствующих документах.

Проверка температуры топочных газов

- Регулярно проверяйте температуру топочного газа.
- Очищайте котел, если температура дымовых газов превышает значение при запуске более чем на 30 °K.
- Чтобы упростить проверку, рекомендуется использовать индикатор температуры дымовых газов.

Техническое обслуживание

Специальные регулировочные значения для блока управления MPA 22

Установка:
Горелка №:

Марка котла:
Модель котла:

Параметр	Единица измерения	Диапазон	Измерение / Дата:			
			M1/	M2/	M3/	M4/
Адрес шины eBus						
Продолжительность последующей продувки	[с]	0-240				
Время ожидания	[мин]	0-100				
Число импульсов, на л/м ³		1-255				
Исходное положение заслонки	[°]					
Стирание информации из памяти		информации нет/				
Проверка герметичности		O / N				
Время проверки Клапана 1	[с]	0-240				
Время проверки Клапана 2	[с]	0-240				
Адрес регулирования						
Программное обеспечение						
Продукт №						

ИНФО.	Единица измерения
Расход топлива	[м ³]
Время работы	[стандартное]
Число запусков	

Измерение / Дата:			
M1/	M2/	M3/	M4/

	Воздух	Измерение				Измерение				
		M1	M2	M3	M4	Газ	M1	M2	M3	M4
Значение P0	[°]					[°]				
Значение P1	[°]					[°]				
Значение P2	[°]					[°]				
Значение P3	[°]					[°]				
Значение P4	[°]					[°]				
Точка P5	[°]					[°]				
Точка P6	[°]					[°]				
Точка P7	[°]					[°]				
Точка P8	[°]					[°]				
Значение P9	[°]					[°]				
bu / Подача	[°]					[м ³ /ч]				
bo / Подача	[°]					[м ³ /ч]				
bu / Значение CO ₂ /CO	[%]					[пропромилле]				
bo / Значение CO ₂ /CO	[%]					[пропромилле]				

Исполнитель измерения M1:
Исполнитель измерения M2:

Исполнитель измерения M3:
Исполнитель измерения M4:

Устранение неисправностей

Причины неисправностей и способы их устранения

При возникновении неисправности проверьте наличие условий нормальной работы:

1. Есть электрический ток?
2. Есть давление газа?
3. Клапан отключения газа открыт?
4. Все устройства управления и безопасности (регулятор температуры котла, предохранительное устройство при недостаточном количестве воды, концевые выключатели и т. д.) правильно отрегулированы?

ru

В случае неисправности на дисплее мигает световой сигнал. Одновременно указывается причина неисправности и выводится код неисправности.

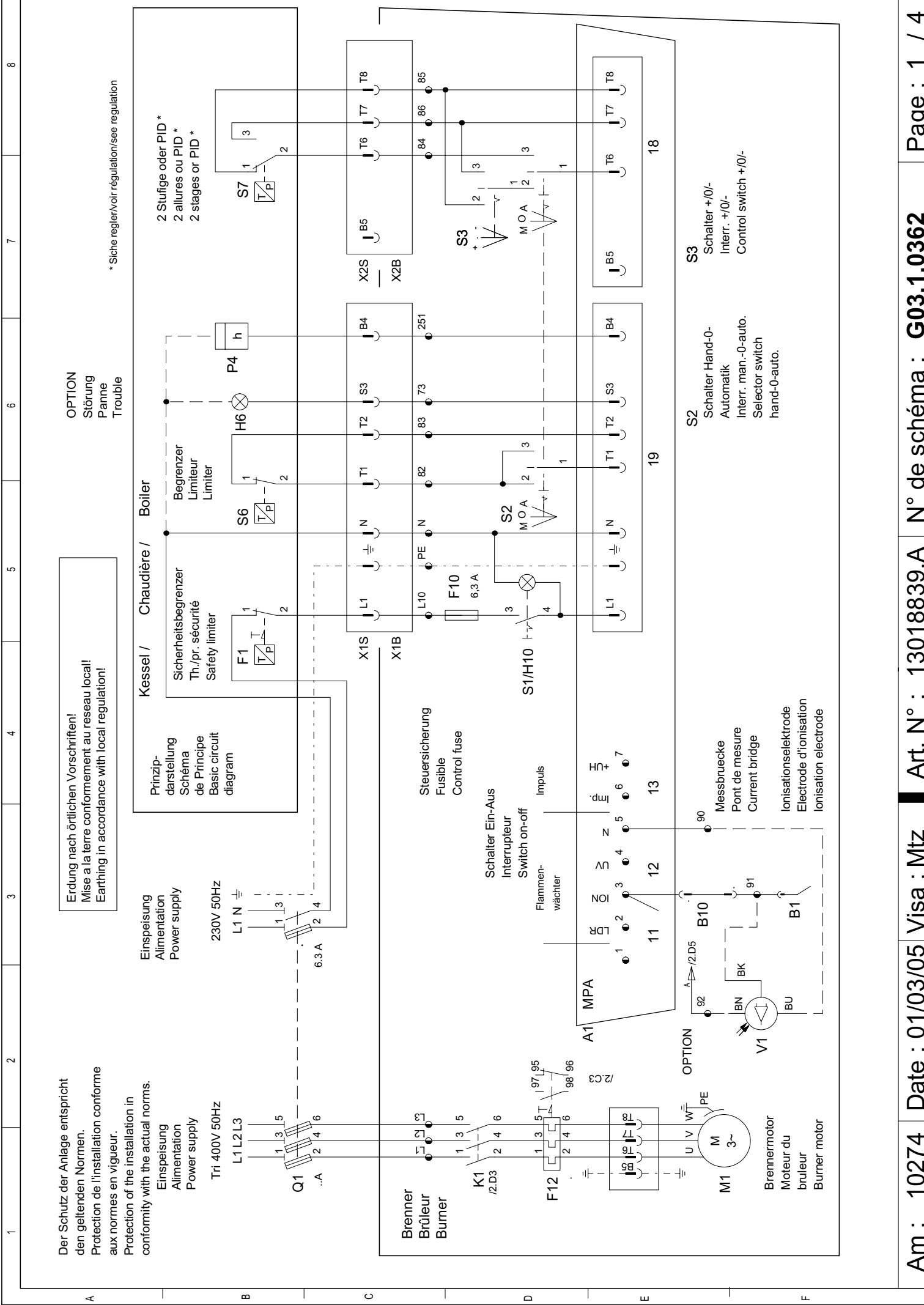
Ошибка / Неисправность	Причина	Способ устранения
На дисплее отсутствует изображение	Отсутствие напряжения сети Неисправен внешний предохранитель Прервано соединение дисплея с блоком управления и безопасности Неисправность дисплея Неисправность блока управления и безопасности MPA 22	Проверить Проверить / заменить Проверить / восстановить соединение Заменить Заменить
Отображение сообщения "цепь безопасности"	Нет обратного сигнала на выводе 7	Вставить перемычку и/или проверить реле давления / ограничитель
Электродвигатель не запускается.	Прервано соединение блока управления и безопасности с электродвигателем Неисправность конденсатора Неисправность электродвигателя Неправильный обратный сигнал в цепи блок управления и безопасности - серводвигатель	Восстановить соединение Проверить / заменить Проверить / заменить Проверить / заменить блок управления и безопасности / серводвигатели
Электродвигатель включается только на короткое время	Не включается реле давления воздуха Не включается реле давления газа Загрязнен газовый фильтр Не открывается электромагнитный клапан V1 Отсутствие газа	Проверить / изменить регулировки Проверить / изменить регулировки Очистить газовый фильтр / заменить Проверить газовую рампу / заменить Информировать поставщика газа Примечание: время ожидания в случае отсутствия газа может быть уменьшено путем отключения горелки от напряжения сети (7-полюсный разъем)
Горелка не запускается	Неисправность газовой рампы Неисправность устройства розжига Неправильное положение электродов розжига / кабеля розжига Неисправность блока управления и безопасности MPA 22 Ионизационный датчик пламени / фотозлемент IRD	Заменить Заменить Проверить / заменить Проверить / заменить Проверить / заменить
Отложение сажи на ионизационном датчике пламени	Избыток газа на датчике Недостаточная вентиляция	Установить комплект неперфорированных винтов (комплект для пропана)



**Электрические и гидравлические схемы
Esquemas eléctrico e hidráulico**

..... **13 018 839**





Der Schutz der Anlage entspricht den geltenden Normen.
 Protection de l'installation conforme aux normes en vigueur.
 Protection of the installation in conformity with the actual norms.

Einspeisung
 Alimentation
 Power supply

230V 50Hz
 L1 N PE
 6.3 A

Tri 400V 50Hz
 L1 L2 L3
 6.3 A

Prinzipdarstellung
 Schéma de Principe
 Basic circuit diagram

Sicherheitsbegrenzer
 Th/pr. sécurité
 Safety limiter

Begrenzer
 Limiteur
 Limiter

2 Stufige oder PID *
 2 allures ou PID *
 2 stages or PID *

OPTION
 Störung
 Panne
 Trouble

* Siche regler/voir régulation/see regulation

Brenner
 Brûleur
 Burner

Schalter Ein-Aus
 Interrupteur
 Switch on-off

Flammenwächter
 Inputs

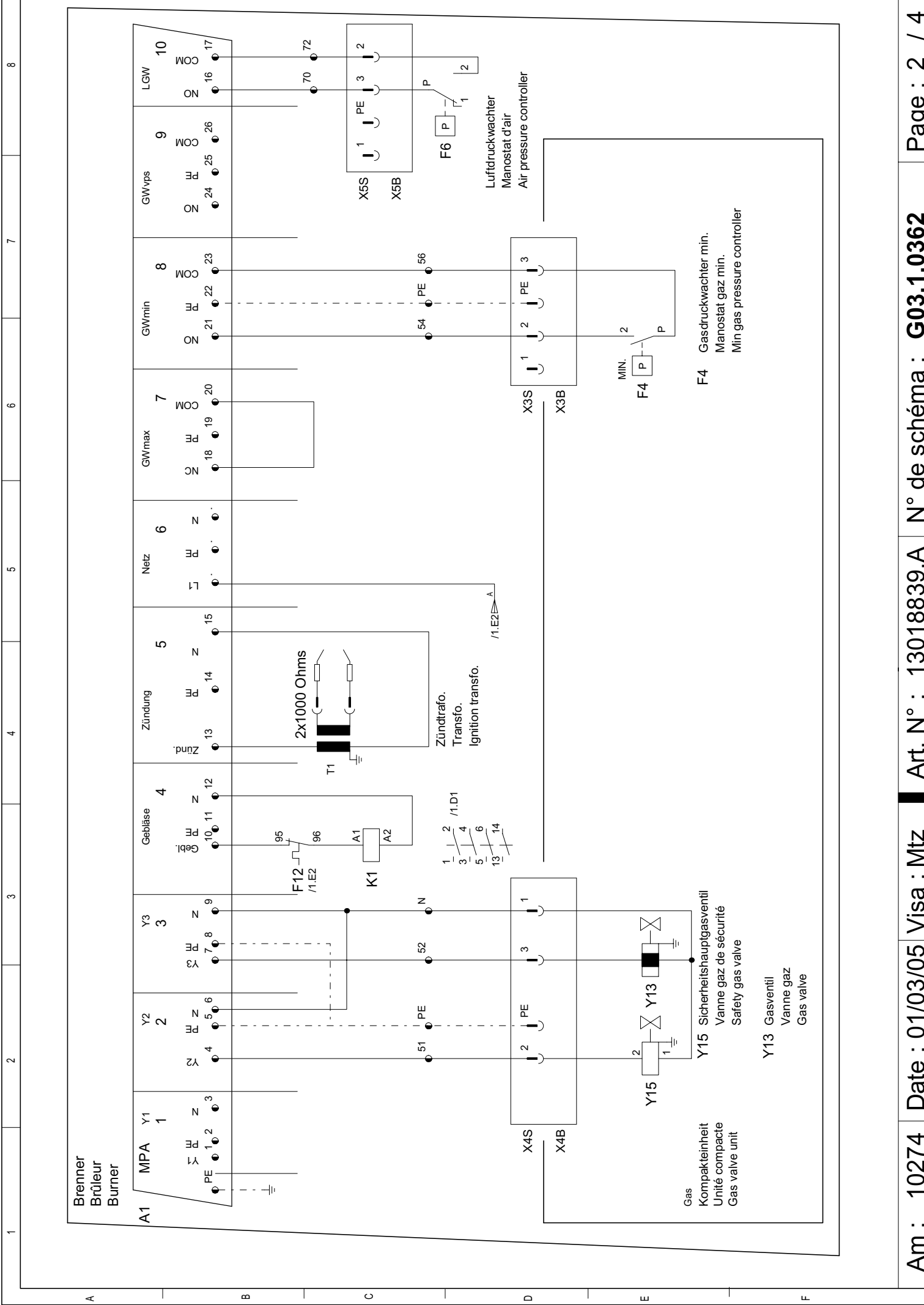
Messbrücke
 Pont de mesure
 Current bridge

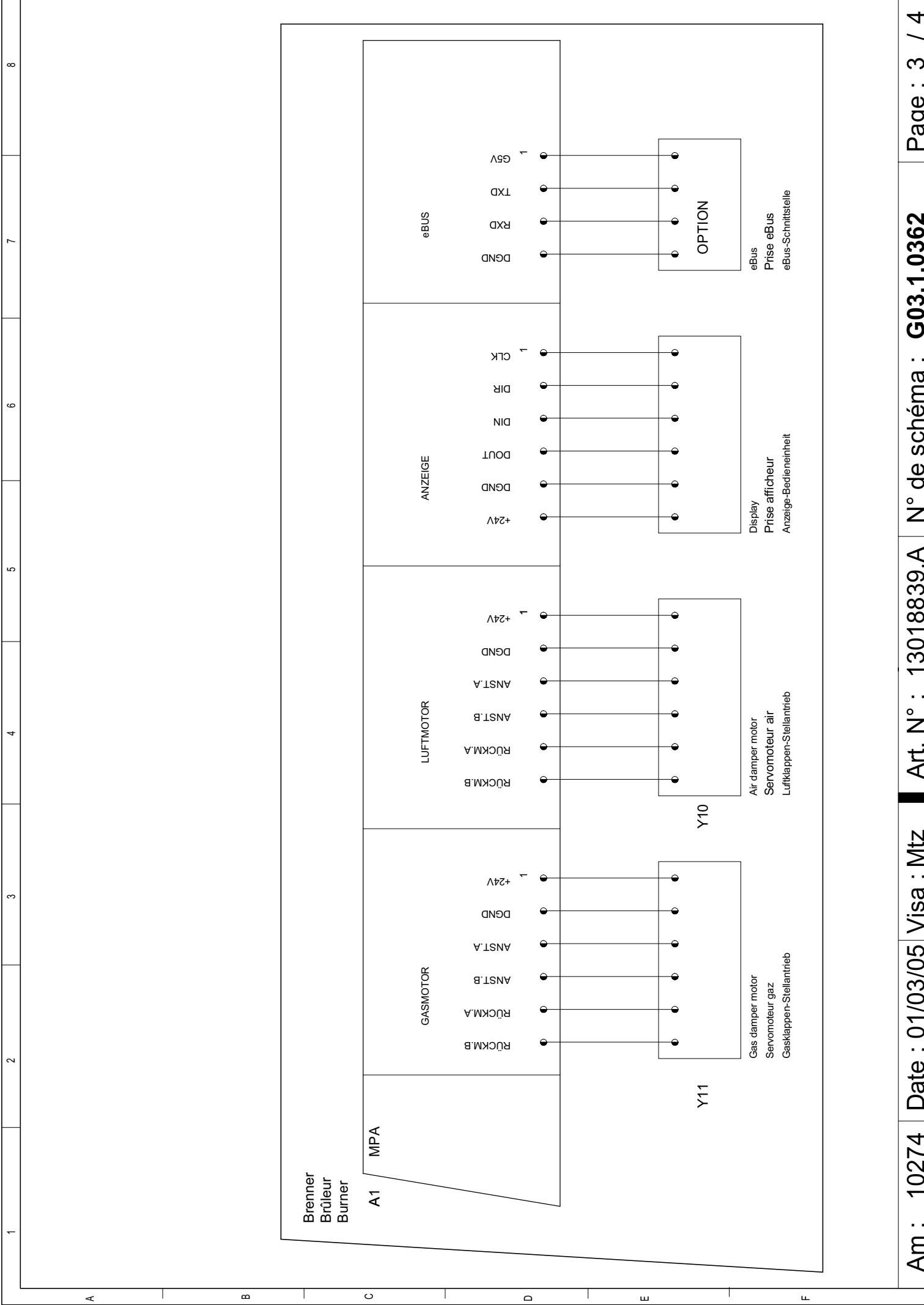
Ionisationselektrode
 Electrode d'ionisation
 Ionisation electrode

Brennermotor
 Moteur du brûleur
 Burner motor

S2
 Schalter Hand-0-Automatik
 Interr. man.-0-auto.
 Selector switch hand-0-auto.

S3
 Schalter +/0-/Interr. +/0-/Control switch +/0-/





A

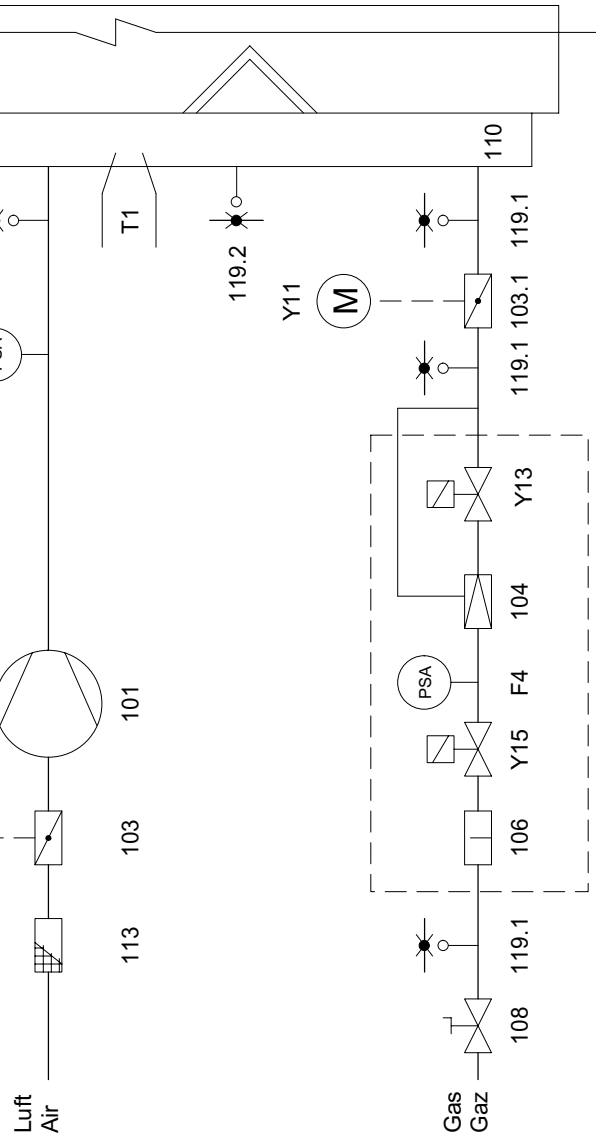
B

C

D

E

F



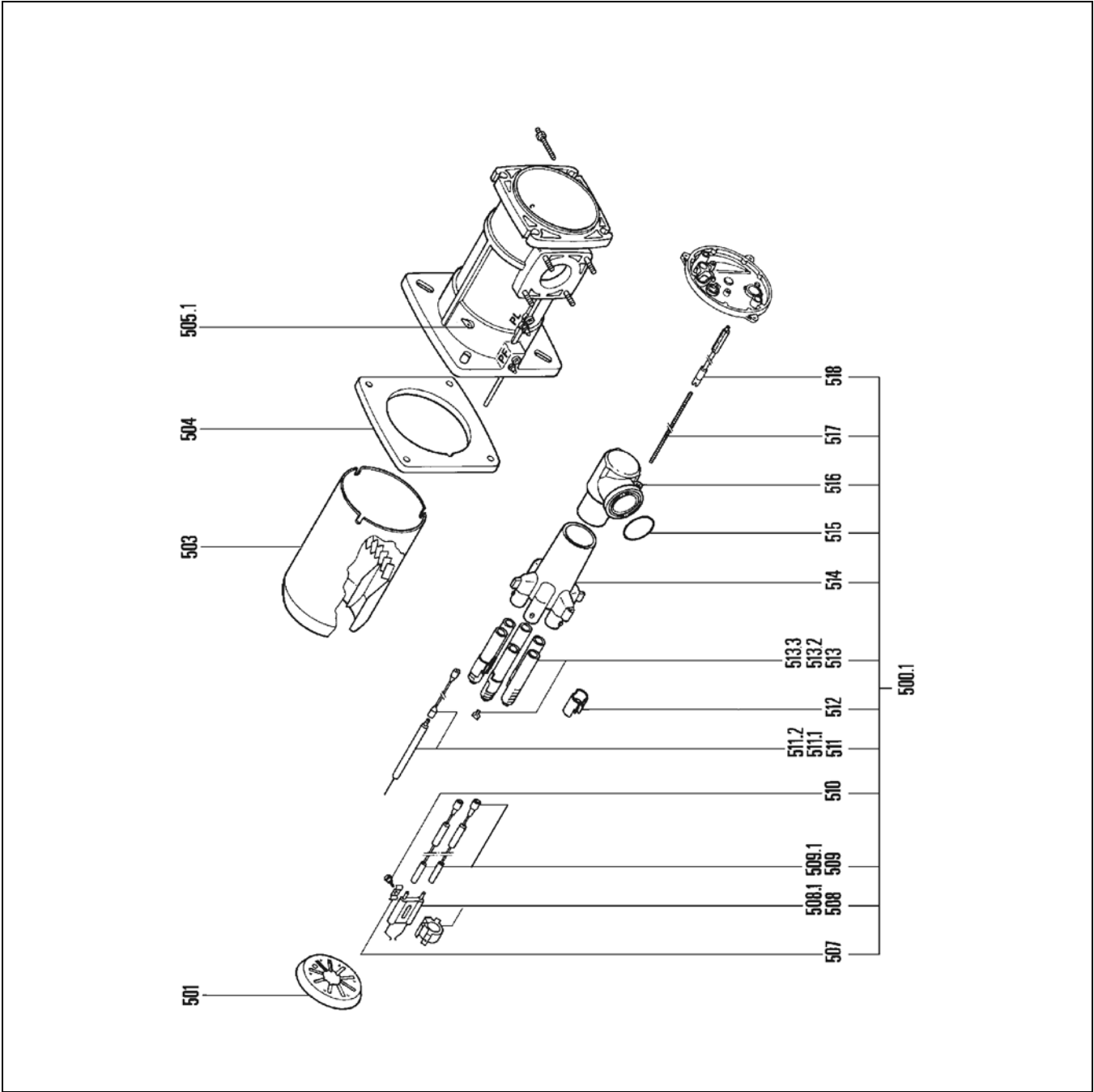
F4	Gasdruck- waechter min.	Manostat gaz min.	Min gas pressure switch
F6	Luftdruck- waechter	Manostat d'air	Air pressure switch
M1	Brennermotor	Moteur du bruleur	Burner motor
T1	Zendrafto.	Transfo.	Ignition transfo.
Y10	Schrittmotor Luft	Servomoteur air	Air damper motor
Y11	Schrittmotor Gas	Servomoteur gaz	Gas damper motor
Y15	Sicherheits- gasventil	Vanne gaz de securite	Safety gas valve
Y13	Hauptgasventil X	Vanne gaz d'allure	Main gas valve
101	Ventilator	Ventilateur	Impeller
103	Luftklappe	Volet d'air	Air flap
103.1	Gasklappe	Volet de gaz	Gas flap
104	Druckregler	Régulateur de pression	Pressure regulator
106	Filter	Filtere	Filter
108	Handventil	Vanne manuelle	Manual valve
110	Gasinjektor	Injecteur gaz	Gas injector
113	Ansauggitter	Grille d'aspiration	Air intake protection
119.1	Messnippel Gas	Prise pression gaz	Pressure pickup Gas
119.2	Messnippel Feuerraum	Prise pression foyer	Pressure pickup furnace
119.3	Messnippel Luft	Prise pression air	Pressure pickup air





**Запчасти
Piezas de recambio**

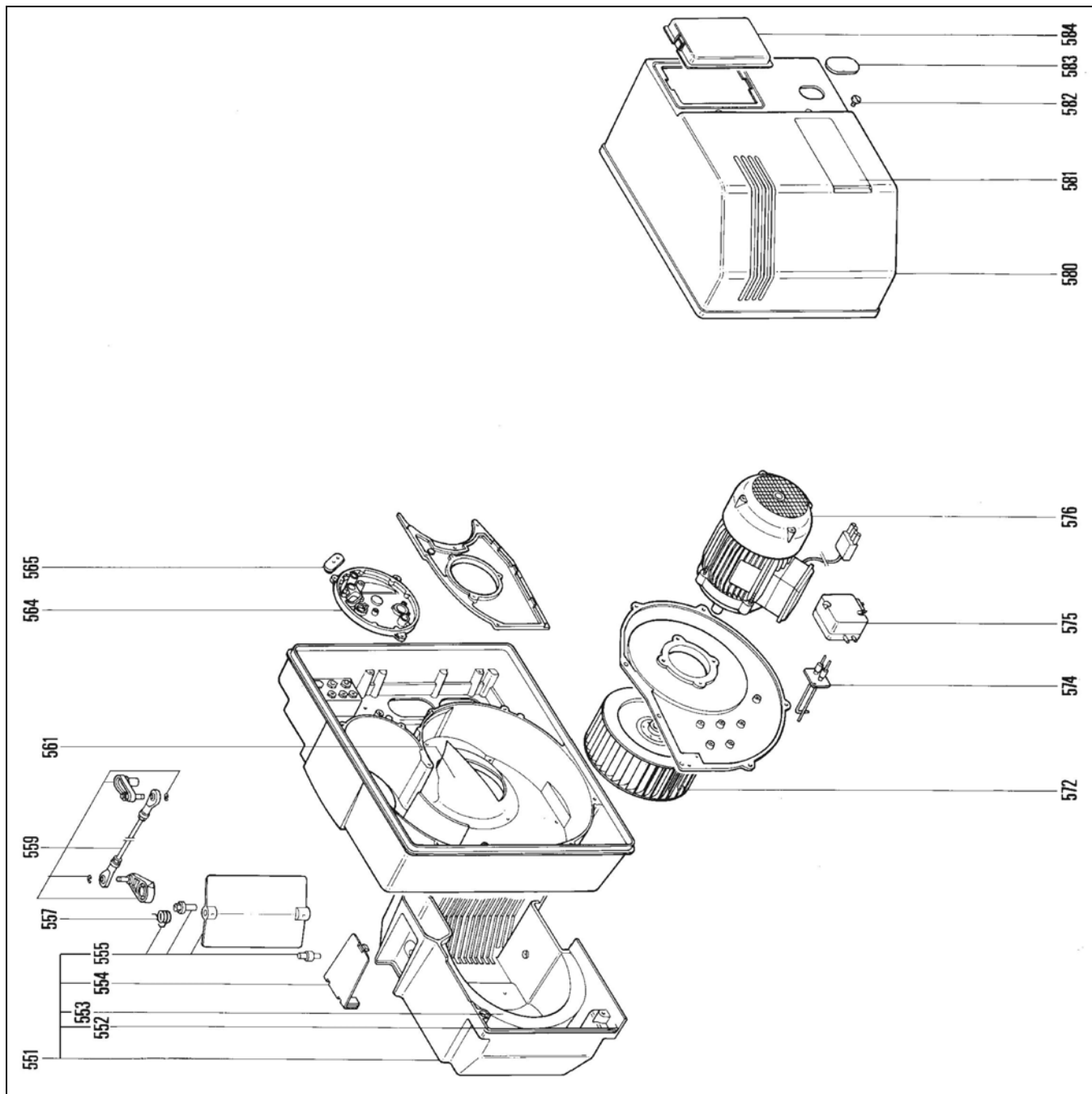




Pos.	Назначение	Denominación	Art. Nr.
500	Головка горелки	Cabezal de combustion	
	G 05.700 MODULO	G 05.700 MODULO	13 000 436
	KN	KN	13 000 437
	KM	KM	13 000 438
	KL	KL	
505.1	G 05.1000 MODULO	G 05.1000 MODULO	
	KN	KN	13 000 445
	KM	KM	13 000 446
	KL	KL	13 000 447
500.1	Газовая линия в сборе	Linea de gas equip.	
	KN	KN	13 010 064 *
	KL	KL	13 010 065 *
	KM	KM	13 010 066 *
501	Дефлектор	Deflector	
	700 Ø130/40-9FD.+6Ø5	700 Ø130/40-9FD.+6Ø5	13 009 611
	1000 Ø125/40-9FD.+6Ø5	1000 Ø125/40-9FD.+6Ø5	13 009 612
503	Сопло	Contera	
	700	700	
	Ø141/130/170	Ø141/130/170	
	x 305 KN	x 305 KN	13 009 613
	x 525 KL	x 525 KL	13 009 614
	x415KM	x 415 KM	13 009 615
	1000	1000	
	Ø141/125/170	Ø141/125/170	
	x 305KN	x 305 KN	13 009 616
	x 525KL	x 525 KL	13 009 617
504	x 415KM	x 415 KM	13 009 618
	Уплотнительная прокладка/	Junta/frontal de la caldera	
	внешняя сторона котла		
505.1	Винт М6 (слева)	Tornillo M6 (a izquierda)	13 007 804
508	Розжигающий электрод (белый блок)	Electrodo de encend. (bloque blanco)	13 009 726
508.1	Держатель электрода и датчик	Soporte de electrodo y sonda	13 009 622
509	Розжигающий кабель с защитой от помех	Cable de encend. antiparásito	
	L850 KN	L850 KN	13 009 623
	L1050 KL-KM	L1050 KL-KM	13 009 624
509.1	Колпачок/розжигающий кабель	Saperuza/cable de encend.	13 009 625
511	Ионизационный зонд	Sonda de ionización	13 009 626
511.1	Ионизационный кабель	Cable de ionización	
	L780KN	L780KN	13 009 627
	L1000KL-KM	L1000KL-KM	13 009 628
511.2	Фланцевоионизационный датчик	Brida/sonda de ionización	13 010 054
512	Заглушка/диффузор	Obturator/difusor	13 010 061
513	Диффузоры в сборе	Difusores completos	13 010 063
513.2	Комплект винтов (природный газ)	Kit de tornillos para gas natural	13 010 062
513.3	Комплект винтов (пропан)	Kit de tornillos para gas propano	13 007 041
514	Распределитель газа	Estrella de reparto de gas	13 009 630
	Кольцевой уплотнитель/газовое колено	Junta O'Ring/codo de gas	13 009 631
516	Газовое колено	Codo de gas	
	KN	KN	13 009 632
	KL	KL	13 009 633
	KM	KM	13 009 634

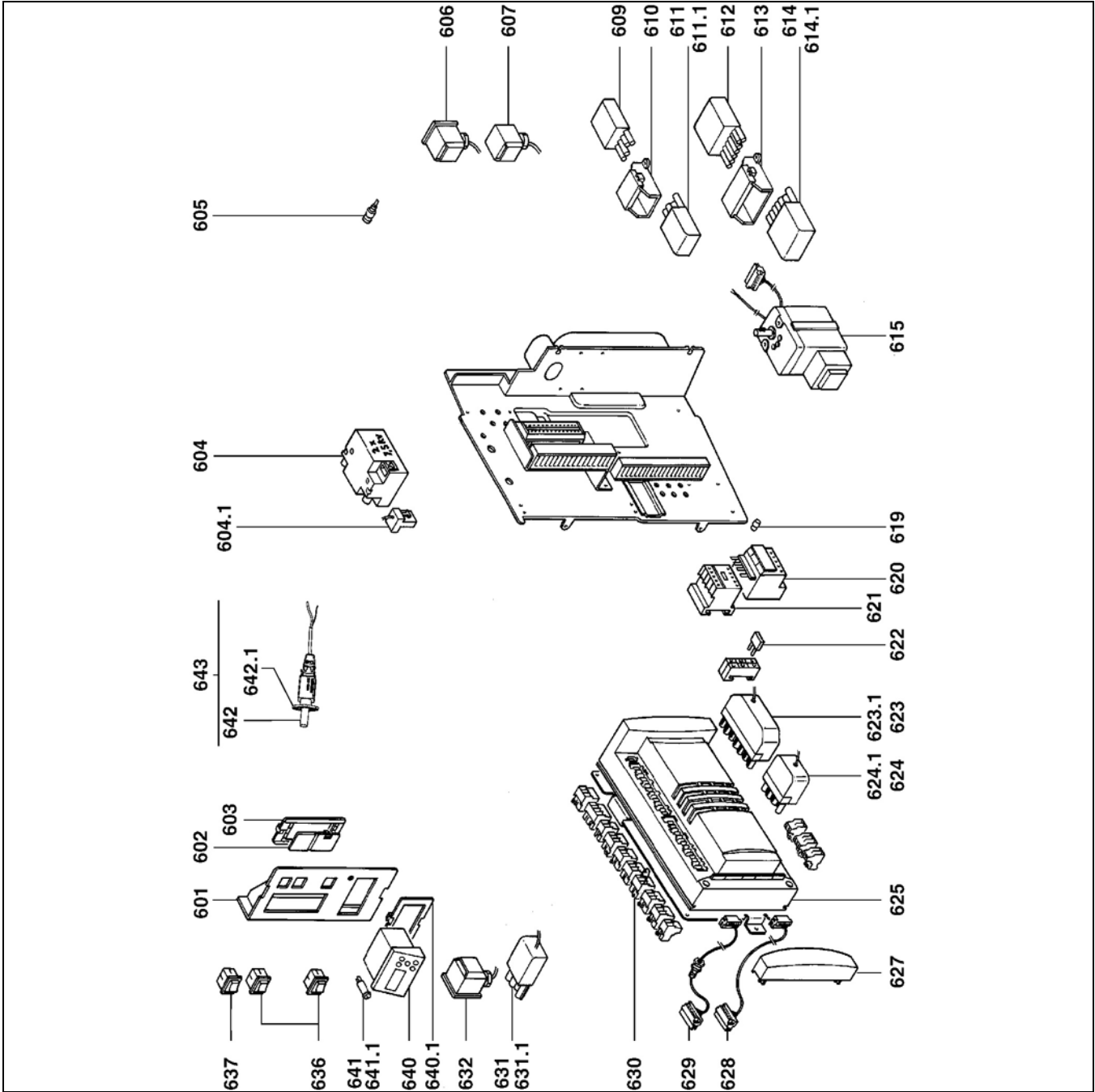


Pos.	Назначение	Denominación	Art. Nr.
517	Винт настройки/диффузоры KN KL KM	Тornillo ajus./difusores KN KL KM	13 009 635 13 009 636 13 009 637
518	Удлинитель винта настройки/ диффузоры	Alargador del tornillo de ajus./ difusores	13 009 638
*	* Отсроченная доставка	* Entrega en un plazo determinado	



Pos.	Назначение	Denominación	Art. Nr.
550	Корпус	Cuerpo	13 008 908 13 008 909
551	Воздушный блок (с комплектующими)	Caja de aire equip.	13 009 735 *
552	Уплотнительная прокладка воздушного блока/картер	Junta de la caja de aire/cárter	13 009 640
553	Изоляция/воздушный блок	Aislamiento/caja de aire	13 009 641
554	Крышка/воздушный блок	Tapa/caja de aire	13 009 642
555	Воздушная заслонка в сборе	Válvula de aire equipada	13 009 643
557	Плоская пружина/воздушная заслонка	Muelle plano/válvula de aire	13 010 005
559	Соединительная муфта (с комплектующими)	Acoplamiento equip.	13 009 644
561	Рециркулятор воздуха 700 (черный) 1000 (белый)	Reciclaje de aire 700 (negro) 1000 (blanco)	13 009 645 13 009 646
564	Крышка (с комплектующими)	Tapa equip.	13 009 647
565	Кабельный канал	Pasacables	13 009 648
572	Турбина Ø 240 x 82 Ø 19	Turbina Ø 240 x 82 Ø 19	13 009 649
574	Точка измерения дифференциального давления 700 (черный) 1000 (белый)	Toma de presión diferencial 700 (negro) 1000 (blanco)	13 009 650 13 009 651
575	Реле давления LGW 10 A2	Presostato LGW 10 A2	13 009 652
576	Двигатель 230/400 В /турбина	Motor 230/400V/turbina	13 009 653 13 009 654
580	Кожух серый (с комплектующими)	Cubierta gris equip.	13 009 655
581	Лицевая панель	Placa frontal	13 009 656
582	Винт/кожух	Tornillo/cubierta	13 009 657
583	Заглушка/чехол	Obturator/cubierta	13 009 658
584	Прозрачная крышка / кожух	Tapa transparente/Cubierta	13 009 659
*	* Отсроченная доставка	* Entrega en un plazo determinado	

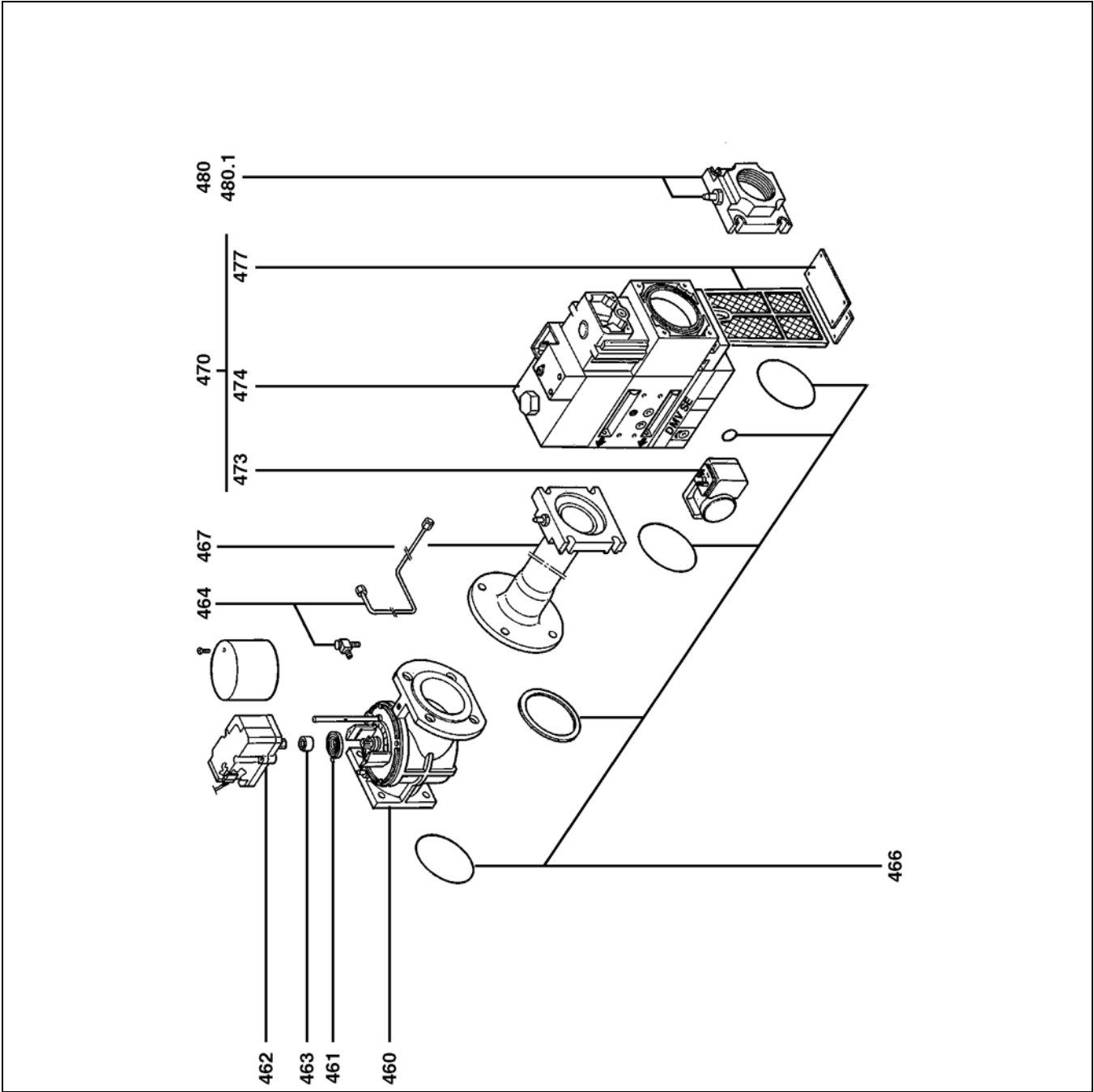




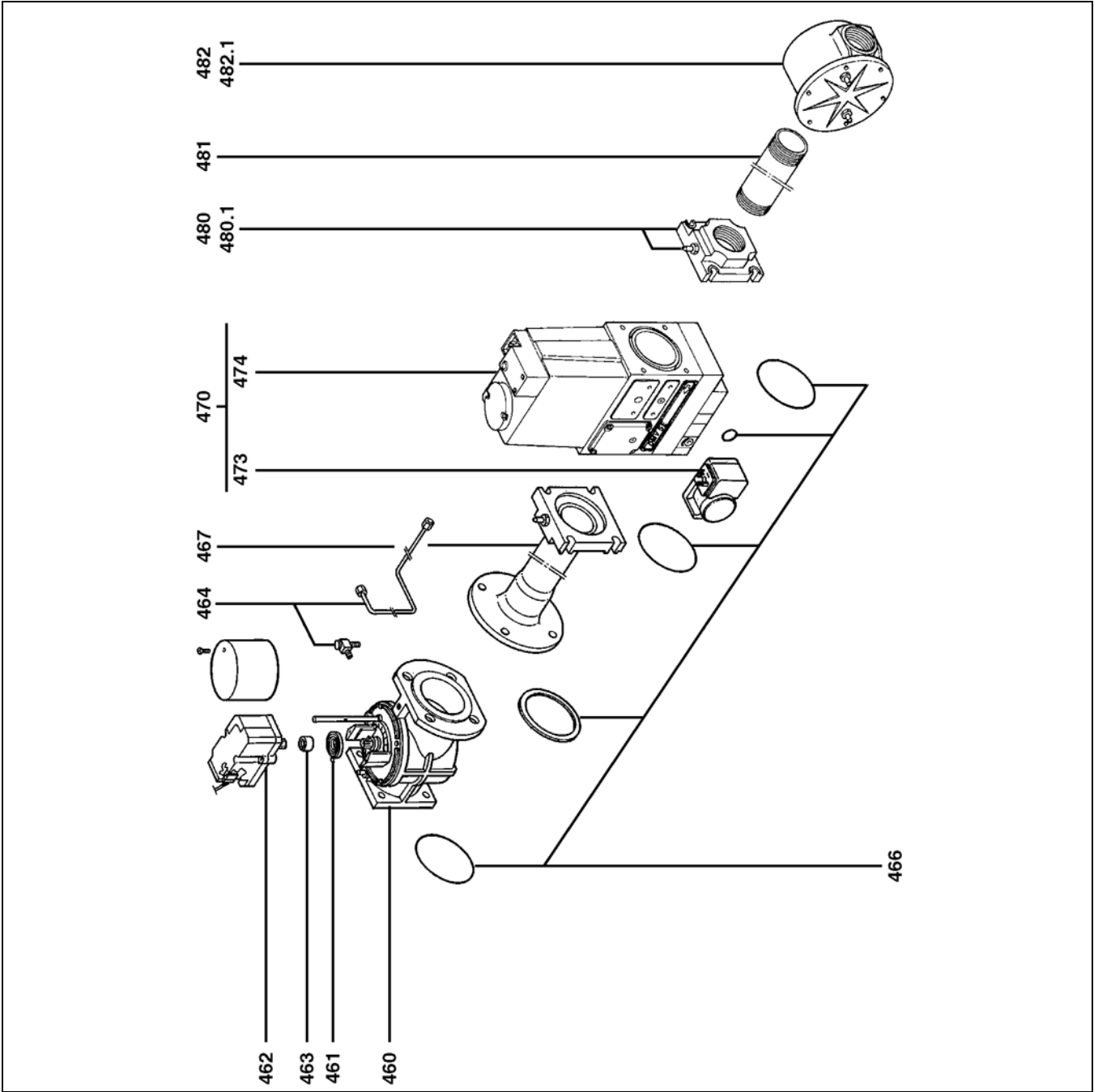
Pos.	Назначение	Denominación	Art. Nr.
601	Пульт управления	Pupitre de mando	13 009 660
602	Заглушка/Держатель для регулятора	Obturator/sopORTE regul.	13 009 661
603	Держатель для регулятора	SopORTE regulaci3n	13 009 662
604	Трансформатор EBI-M 2x7,5 кВ	Transformador EBI-M 2x7,5 kV	13 009 663
604.1	Разъем 2-контактный + кабель / трансформ.	Toma с 2P + cable/transform	13 009 664
605	Патрон срл.	Casquillo acpl.	13 007 849
606	Разъем 3-контактн. / реле давления газа "X3"	Toma 3P./presost. gas "X3"	13 009 665
607	Разъем 3-контактн. / газовый клапан "X4"	Toma 3P./v3lvula de gas "X4"	13 009 666
609	Штеккерн. часть 4-контакт. разъема Wieland без каб.	Wieland macho 4P. sin cab.	13 009 667
610	Кожух / 4-контактн. разъем	Cubierta/4P.	13 009 668
611	Розет. часть 4-контактн. разъема Wieland + кабель питания	Wieland hem. 4P.+ cable de alimentaci3n	13 009 669
611.1	Розет. часть 4-контактн. разъема Wieland	Wieland hem. 4P	13 010 079
612	Штеккерн. часть 7-контакт. разъема Wieland без каб.	Wieland macho 7P. sin cab.	13 009 670
613	Кожух / 7-контактн. разъем	Cubierta/7P.	13 009 671
614	Розет. часть 7-контактн. разъема Wieland + Кабель питания	Wieland hem. 7P.+ Cable de alimentaci3n	13 009 672
614.1	Розет. часть 7-контактн. разъема Wieland	Wieland hem. 7P	13 010 454
615	Серводвигатель + кабели	Servomotor + cables	13 009 673
619	Резиновый колпачок 2x	Caperuza de pl3stico 2x	13 009 625
620	Тепловое реле T. LR2K400V 2,6/3,7A	Rel3 t3rmico T. LR2K400V 2,6/3,7 A	13 009 674
621	Выключатель T. LC1K/Двиг.	Contacto T. LC1K/mot.	13 009 675
622	Ионизационный мост	Puente de ionizaci3n	13 009 676
623	Разъем Wiel. Розет. часть 7-контакт. + кабель / MPA L900	Toma Wiel. Macho 7P.+cable/MPA L900	13 009 677
623.1	Штеккер. часть 7-контакт. разъема Wiel.	Toma Wiel. macho 7P	13 009 670
624	Разъем Wiel. штеккер. часть 4-контакт. + кабель / MPA	Toma Wiel. 4P. macho + cable/MPA	13 009 678
624.1	Разъем Wiel. штеккер. часть 4-контакт.	Toma Wiel. 4P macho	13 009 667
625	Активная часть MPA 22	Parte activa MPA 22	13 010 159
627	Защитные крышки кабелей x 2	Cubiertas de protecci3n de los cables x2	13 009 639
628	Разъем 6-контакт. + кабель / дисплей	Toma 6P. + cable/pantalla	13 009 679



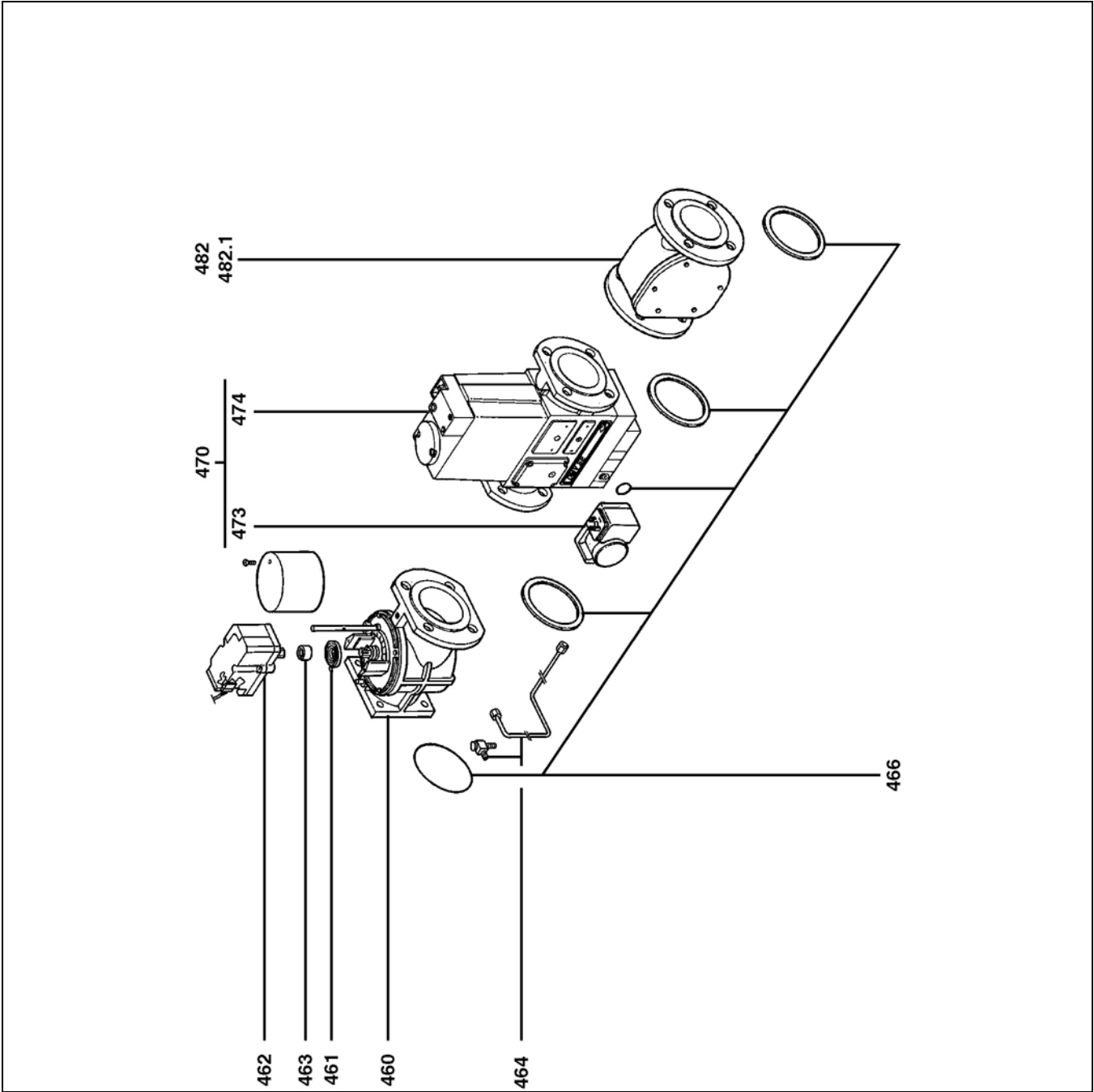
Pos.	Назначение	Denominación	Art. Nr.
629	Разъем 6-контакт. + кабель / серводвигатель газового клапана	Томас 6P. + cable/ servomotor de gas	13 009 680
630	Разъем + переключатель GW макс.	Toma + cavalier GW máx	13 007 841
631	Розет. часть 4-контактн. разъема Wieland + кабель двиг. вентил.	Wieland hem. 4P.+ cable mot. vent.	13 009 681
631.1	Розет. часть 4-контактн. разъема Wieland	Wieland hem. 4P	13 010 079
632	3-контакт. разъем / реле давления воздуха	3P./presostato de aire	13 009 665
636	3-позиционный переключатель 2х	Interruptor 3 posiciones 2x	13 009 683
637	2-позиционный переключ. люминис. 1х	Interruptor 2 pos. lumin. 1x	13 010 007
640	Дисплей	Pantalla	13 007 828
604.1	Держатель дисплея	Soporte de la pantalla	13 009 684
641	Колодка плавкого предохранителя с предохранителем	Portafusibles con fusible	13 009 685
641.1	Предохранитель 5X20 6,3 А (слаботочный)	Fusible 5x20 6,3 A (fus. lente)	13 009 686
642	Инфракрасный фотозлемент	Célula infrarroja	13 007 855
642.1	Держатель фотозлемента	Soporte de la célula	13 010 461
643	Принадлежность инфракрасного фотозлемента	Accesorio para célula infrarroja	13 009 569
*	* Отсроченная доставка	* Entrega en un plazo determinado	



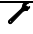

Pos.	Назначение	Denominación	Art. Nr.
400	Газовая рампа ET	Rampa de gas ET	
	I12 ELL 3P	I12 ELL 3P	
1	700 / 1000 512-T P30-50-100 мбар Rp 2"	700/1000 512-T P30-50-100 mbar Rp 2"	13 008 935
	I2 ELL	I2 ELL	
2	700 / 1000 520-T p20 мбар Rp 2	700/1000 520-T p20 mbar Rp 2	13 008 932
460	Газовый клапан в сборе	Válvula de mariposa de gas equipada	13 009 687
461	Спиральная пружина	Muelle en espiral	13 009 688
462	Серводвигатель SAD 1,2 Н·м	Servomotor SAD 1,2 Nm	13 009 689
463	Привод	Accionador	13 009 690
464	Трубка отбора давления газа + штуцер 1,2	Тubo de presión de gas+ racor 1,2	13 009 691
466	Комплект кольцевых уплотнений DMV-SE 512/11 S22+T DMV-SE 520/11S22 +T	Kit de juntas O'Ring DMV-SE 512/11 S22+T DMV-SE 520/11S22 +T	13 015 157 13 015 158
467	Коллектор в сборе 1,2 Rp 1,1/4	Colector equip. 1,2 Rp 1,1/4	13 009 693 *
470	Клапан 1 DMV-SE 512/11 S22+T 2 DMV-SE 520/11S22 +T	Válvula 1 DMV-SE 512/11 S22+T 2 DMV-SE 520/11S22 +T	13 009 694 13 009 695
473	Реле давления GW50 A5	Presostato GW50 A5	13 009 696
474	Катушка VS + VA 1 Nr. 1211 2 Nr. 1212	Bobina VS + VA 1 Nr. 1211 2 Nr. 1212	13 009 958 13 007 899
477	Фильтрующий элемент 1,2 для встроенного фильтра	Elemento filtrante 1,2 para filtro de bolsa	13 007 901
480	Фланец 1,2 Rp 2"	Brida 1,2 Rp 2"	13 007 859
480.1	Штуцер отбора давления 1/8" с прокладкой	Racor de toma de presión 1/8" con junta	13 009 722
*	* Отсроченная доставка	* Entrega en un plazo determinado	









Pos.	Назначение	Denominación	Art. Nr.
400	Газовая рампа ET	Rampa de gas ET	
	I2 ELL	I2 ELL	
3	700 / 1000 525-R P 20-50 мбар Rp 2	700/1000 525-R P 20-50 mbar Rp 2	13 009 019
460	Газовый клапан в сборе	Válvula de mariposa de gas equipada	13 009 687
461	Спиральная пружина	Muelle en espiral	13 009 688
462	Серводвигатель SAD 1,2 Н·м	Servomotor SAD 1,2 Nm	13 009 689
463	Привод	Accionador	13 009 690
464	Трубка отбора давления газа + штуцер 3	Tubo de presión de gas+ rasor 3	13 009 691
466	Комплект кольцевых уплотнений	Kit de juntas O'Ring.	13 012 221
467	Коллектор в сборе 3 Rp 2	Colector equip. 3 Rp 2	13 009 697 *
470	Клапан 3 DMV-SE 525/11 S22+R	Válvula 3 DMV-SE 525/11 S22+R	13 009 698
473	Реле давления GW50 A5	Presostato GW50 A5	13 009 696
474	Катушка VS + VA 3 Nr. 1411	Bobina VS + VA 3 Nr. 1411	13 009 705
480	Фланец 3 Rp 2	Brida 3 Rp 2	13 010 043
480.1	Штуцер отбора давления 1/8" с прокладкой	Rasor de toma de presión 1/8" con junta	13 009 722
481	Сдвоенный ниппель Lg. 140	Boquilla doble Lg. 140	13 009 699
482	Внешний фильтр Anello 3 Rp 2	Filtro exterior Anello 3 Rp 2	13 009 700
482.1	Фильтрующий элемент (+ кольцевое уплотнение)	Elemento filtrante (+ O'Ring)	13 010 044
*	* Отсроченная доставка	* Entrega en un plazo determinado	



Pos.	Назначение	Denominación	Art. Nr.
400	Газовая рампа ET	Rampa de gas ET	
	I2 ELL	I2 ELL	
4	700 / 1000 5065-R P 20-50 мбар Rp 2	700/1000 5065-R P 20-50 mbar Rp 2	13 006 850A
460	Газовый клапан в сборе	Válvula de mariposa de gas equipada	13 009 687
461	Спиральная пружина	Muelle en espiral	13 009 688
462	Серводвигатель SAD 1,2 Н·м	Servomotor SAD 1,2 Nm	13 009 689
463	Привод	Accionador	13 009 690
464	Трубка отбора давления газа + штуцер 4	Tubo de presión de gas+ rasor 4	13 010 041
466	Комплект кольцевых уплотнений	Kit de juntas O'Ring	13 009 692
470	Клапан 4 DMV-SE 5065/11 S22+R	Válvula 4 DMV-SE 5065/11 S22+R	13 009 702
473	Реле давления GW50 A5	Presostato GW50 A5	13 009 696
474	Катушка VS + VA 4 Nr. 1411	Bobina VS + VA 4 Nr. 1411	13 009 705
482	Внешний фильтр Anello 4 DN65	Filtro exterior Anello 4 DN65	13 009 703
482.1	Фильтрующий элемент (+ кольцевое уплотнение)	Elemento filtrante (+ O'Ring)	13 009 704

	Условные обозначения	Leyenda
	Детали для технического обслуживания	Piezas de mantenimiento
	Запчасти	Piezas de recambio
	Быстро изнашивающиеся детали	Piezas de desgaste

		Сменные детали - это детали, подлежащие профилактической замене при проведении технического обслуживания во время установки на место снятых деталей, например, элементы, обеспечивающие герметичность. На сменные и изнашивающиеся детали долгосрочная гарантия согласно условиям продажи компании ELCO не распространяется.
		Изнашивающиеся детали - это детали, подлежащие неоднократной замене в течение срока службы оборудования, даже в случае его использования по прямому назначению (например, шприцы-масленки, масляные фильтры). На изнашивающиеся и сменные детали долгосрочная гарантия согласно условиям продажи компании ELCO не распространяется.
		Las piezas de conservación son piezas que deben sustituirse a título preventivo durante las labores de conservación al volver a montar las piezas desmontadas, como por ejemplo, los elementos de estanqueidad. Para las piezas de desgaste y las piezas de conservación no se aplica la garantía de resistencia a lo largo del tiempo según las condiciones comerciales de la empresa ELCO.
		Las piezas de desgaste son piezas que se deben sustituir en repetidas ocasiones durante la vida útil del producto, incluso en el caso de que se utilice el producto de forma global y según su destino (por ejemplo los inyectores de aceite, los filtros de aceite, etc.). Para las piezas de desgaste y las piezas de conservación no se aplica la garantía de resistencia a lo largo del tiempo según las condiciones comerciales de la empresa ELCO.







www.elco.net

		Hotline
	ELCO Austria GmbH Aredstr.16-18 2544 Leobersdorf	0810-400010
	ELCO Belgium nv/sa Z.1 Researchpark 60 1731 Zellik	02-4631902
	ELCOTHERM AG Sarganserstrasse 100 7324 Vilters	0848 808 808
	ELCO GmbH Dreieichstr.10 64546 Mörfelden-Walldorf	0180-3526180
	ELCO Italia S.p.A. Via Roma 64 31023 Resana (TV)	800-087887
	ELCO-Rendamax B.V. Amsterdamsestraatweg 27 1410 AB Naarden	035-6957350

Произведено в ЕС. Fabricado en la UE.
Недоговорной документ. Documento no contractual.