



## VECTRON G 04.430 DUO PLUS VECTRON G 04.520 DUO PLUS



**Инструкция по эксплуатации**  
Предназначено для квалифицированных специалистов по установке  
**Газовые горелки ..... 2-20**

ru



**Запчасти**  
..... **21-30**



**Электрические и гидравлические схемы**  
..... **31-34**



# Общие сведения

## Содержание

	Стр.
<b>Общие сведения</b>	Содержание..... 2
	Важные указания..... 2
	Технические характеристики, кривые мощности.. 3
	Выбор газовой горелки..... 4
	Описание, размеры горелки..... 5-6
<b>Эксплуатация</b>	Малогобаритная горелка ..... 7
	Рабочий режим, режим безопасности..... 8
	Блок управления и безопасности ..... 9
	Варианты подключения ..... 10
	План размещения, основание для подключения 11
<b>Монтаж</b>	Монтаж горелки..... 12
	Проверка / регулировка ..... 13
	Головка горелки для природного газа/пропана .. 13
	Подключение газа, электроподключение..... 14
	Проверки перед пуском в эксплуатацию ..... 14
<b>Пуск в эксплуатацию</b>	Данные для регулировки горелки ..... 15
	Регулировка подачи воздуха..... 16
	Регулировка горелки..... 17
	Регулировка газового/воздушного регуляторов .. 18
	Проверка функций ..... 18
<b>Обслуживание</b>	Техническое обслуживание..... 19
	Устранение неисправностей ..... 20

### Характеристики горелки

Горелки VECTRON G 04.430/520 DUO PLUS являются полностью автоматизированными моноблочными модулируемыми горелками. Они подходят для оснащения любых видов генераторов тепла, соответствующих стандарту EN 303 во всем диапазоне их мощности. Для использования данной горелки в других целях необходимо получить разрешение фирмы ELCO. Специальная конструкция головки горелки с внутренней циркуляцией топочных газов обеспечивает горение с низким содержанием окислов азота в продуктах сгорания и с высоким КПД.

### Основные указания

Конструкция и принцип действия горелки соответствуют стандарту EN 676. Монтаж, пуск в эксплуатацию и техническое обслуживание должны производиться только квалифицированными специалистами с соблюдением всех действующих директив и предписаний. При установке газовых трубопроводов и газовых рамп также необходимо соблюдать все действующие директивы и предписания (например, DVGW-TRGI 1986/96; TRF 1988; DIN 4756). Допустимо использование только изоляционных материалов, прошедших проверку и сертификацию согласно DVGW (ARGB для Бельгии). Герметичность соединений должна быть проверена с использованием пенообразующих средств или подобных составов, не вызывающих коррозию. Перед пуском в эксплуатацию газопроводы следует продувать газом до вытеснения всего воздуха. Продувать газопроводы через газогорелочные устройства запрещается. Работы по ремонту реле или регуляторов давления, ограничителей, блоков управления и безопасности, а также других устройств безопасности должны проводиться только

производителями оборудования или их представителями. Замена узлов и деталей должна производиться только квалифицированным техническим специалистом.

### Комплект поставки

Газовая горелка поставляется в трех стандартных упаковках, в которые входят:

- Горелка с руководством по эксплуатации, электрическая схема, каталог запчастей, термоизоляционная прокладка.
  - Головка горелки, уплотнительная прокладка, фланец и крепежные винты
  - Газовая рамба
- Для обеспечения полной безопасности эксплуатации, защиты окружающей среды и экономии энергии необходимо соблюдать следующие стандарты:

### EN 676

Надувные газовые горелки

### EN 60335-2

Безопасность бытовых и аналогичных электрических приборов  
Газовые трубопроводы, газовая арматура и газовые рамп должны соответствовать DVGW-TVTRGI для газа.

### Место установки

Запрещено эксплуатировать газовую горелку в помещениях с повышенной влажностью воздуха (например, прачечные), с высоким содержанием пыли или агрессивных паров (например, лаки для волос, тетрагидрофуран, тетрахлорметан).  
Предусмотрите отверстие для притока воздуха:  
- для горелок мощностью до 50 кВт: 150 см<sup>2</sup>  
- на каждый дополнительный кВт: + 2 см<sup>2</sup>  
Местное законодательство может содержать дополнительные требования.

### Декларация о соответствии надувных газовых горелок

Компания-производитель, регистрационный номер AQF030 F-74106 ANNEMASSE Cedex, со всей ответственностью заявляет, что следующая продукция:  
VECTRON G 04.430 DUO PLUS  
VECTRON G 04.520 DUO PLUS  
соответствует требованиям следующих стандартов:  
EN 50165  
EN 55014  
EN 60335  
EN 60555-2  
EN 60555-3  
EN 676  
Указ короля Бельгии от 08/01/2004 г.

В соответствии с требованиями директив:

89 / 396 / CEE	Директива "Газовые приборы"
89 / 336 / CEE	Директива "Электромагнитная совместимость"
2006/95/CEE	Директива "Низкое напряжение"
92 / 42 / CEE	Директива "КПД"
97 / 23 / CEE	Директива "Оборудование, работающее под давлением"

данная продукция имеет маркировку CE.

Совершено в г. Аннемасс 1 марта 2008 г.

J.НАЕР

### Гарантийные обязательства не распространяются на повреждения, полученные в результате:

- неправильного использования;
- неправильной установки, включая установку деталей других производителей, и/или ремонта оборудования, осуществленного самим покупателем или сторонними лицами.

### Поставка и руководство по эксплуатации

Производитель нагревательного оборудования обязан доставить заказчику вместе с установкой инструкцию по эксплуатации и техническому обслуживанию. Эта инструкция должна храниться на видном месте рядом с установленным оборудованием. Кроме того, в месте расположения установки должен быть указан номер телефона и адрес ближайшего центра технического обслуживания.

### Рекомендации владельцу

Не менее одного раза в год установка должна проверяться квалифицированным специалистом. Для обеспечения наиболее полного и регулярного контроля за вашим оборудованием рекомендуем заключить договор на техническое обслуживание.

# Общие сведения

## Технические характеристики Кривые мощности

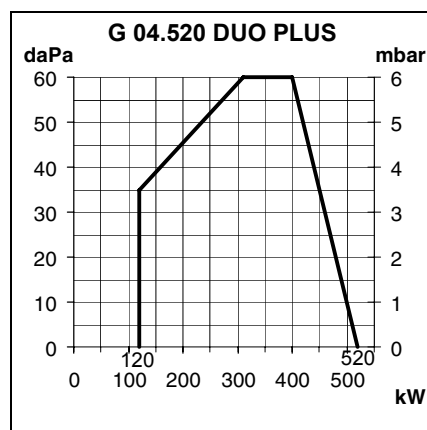
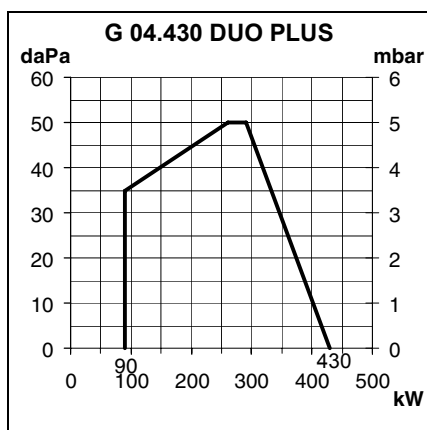
	<b>G 04.430 DUO PLUS</b>	<b>G 04.520 DUO PLUS</b>
Мощность горелки мин/макс кВт	90 - 430	120 - 520
Номер CE	1312 BP 3680	1312 BP 3681
Соответствие модели	Согласно EN 676; класс выброса 3	
Давление подаваемого газа, мбар	20 - 100 мбар	
Комплект газовых рампы	MBVEF 407 B01 S30, MBVEF 412 B01 S30 или MBVEF 420 B01 S30	
Топливо	Природный газ (G20, G25) $H_i = 8,83 - 10,35 \text{ кВт.ч/м}^3$ или пропан (G31) $H_i = 25,89 \text{ кВт.ч/м}^3$	
Привод воздушной заслонки	Серводвигатель STA 19	
Регулировочное соотношение	1: 3	
Электрическое напряжение	230 В - 50 Гц	
Потребление электроэнергии, Вт	550	
Приблизительная масса, кг	52 - 58	
Электродвигатель 2800 об/мин	480 Вт	
Степень электрозащиты	IP 21	
Блок управления и безопасности	SG 513	
Контроль пламени	Датчик ионизации	
Устройство розжига	EBI 1 x 11 кВт	
Воздушный регулятор	LGW10 A2	
Уровень шума согласно VDI 2715, дБ(A)	74	
Макс. температура эксплуатации	60 °C	

\* Указана средняя величина коэффициента регулирования, которая может изменяться в зависимости от конструкции установки

### Расшифровка обозначений

**G** = Природный газ/пропан  
**04** = Типоразмер  
**430** = Обозначение мощности

**DUO PLUS** = модулирующая



### Кривые мощности

Рабочие кривые показывают изменение мощности горелки в зависимости от давления в камере сгорания. Они соответствуют максимальным значениям, измеренным согласно EN 676 в стандартном канале.

**При выборе горелки необходимо учитывать КПД котла.**

Расчет мощности горелки:

$$Q_F = \frac{Q_N}{\eta_K}$$

$Q_F$  = Мощность горелки, кВт  
 $Q_N$  = Номинальная мощность котла, кВт  
 $\eta_K$  = КПД котла, %

# Общие сведения

## Выбор газовых рамп

### Выбор газовой рампы

При падении давления газа ниже рабочего, указанного в таблице, необходимо увеличить давление газа в камере сгорания, в мбар.

### Внимание!

Определенное давление подаваемого газа должно соблюдаться на входе в газовую рампу. Для определения необходимого давления газа, подаваемого от сети, нужно также учитывать потери давления в узле питания горелки, включая крановую

арматуру (ручной четвертьоборотный кран, ТАС, фильтры или дополнительные счетчики).

G 04.430 DUO PLUS	Мощность горелки, кВт	MBVEF 407	MBVEF 412	MBVEF 407	MBVEF 412	MBVEF 407	MBVEF 412
		Природный газ G20 Hi = 10,365 кВт/м <sup>3</sup>		Природный газ G25 Hi = 8,83 кВт/м <sup>3</sup>		Пропан G31Hi=25,89 кВт/м <sup>3</sup>	
		Потеря давления газа (от входа в газовую рампу)					
100	15	15	15	15	15	15	15
140	15	15	15	15	15	15	15
200	15	15	26	15	15	15	15
240	21	15	38	15	15	15	15
260	25	15	44	15	15	15	15
280	29	15	51	15	17	15	15
300	33	15	59	15	20	15	15
320	38	15	67	15	22	15	15
340	43	15	75	15	25	15	15
360	48	15	84	16	28	15	15
380	53	16	94	18	32	15	15
400	59	17	104	20	35	15	15
420	65	19	115	22	39	15	15
430	68	20	121	23	40	15	15

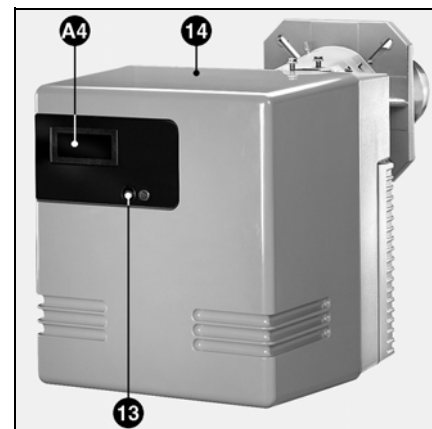
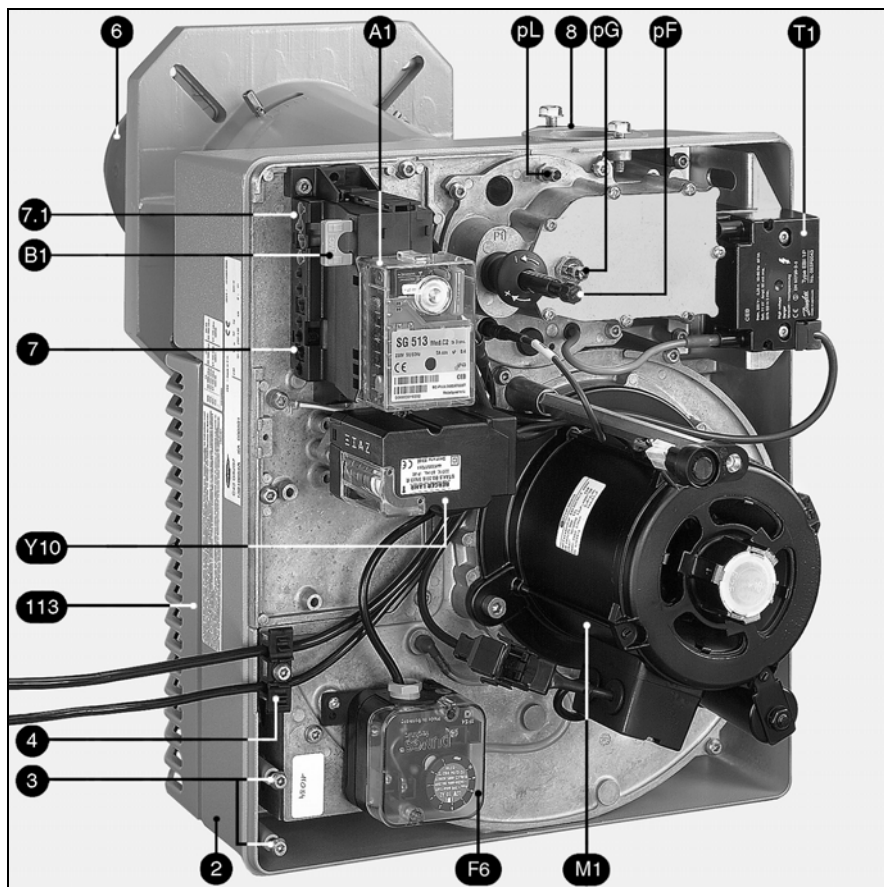
G 04.520 DUO PLUS	Мощность горелки, кВт	MBVEF 407	MBVEF 412	MBVEF 420	MBVEF 412	MBVEF 420	MBVEF 407	MBVEF 412
		Природный газ G20 Hi = 10,365 кВт/м <sup>3</sup>			Природный газ G25 Hi = 8,83 кВт/м <sup>3</sup>		Пропан G31Hi=25,89 кВт/м <sup>3</sup>	
		Потеря давления газа (от входа в газовую рампу)						
140	15	15	15	15	15	15	15	15
180	15	15	15	15	15	15	15	15
220	19	15	15	15	15	15	15	15
260	27	15	15	15	15	15	15	15
280	31	15	15	15	15	15	15	15
300	36	15	15	15	15	15	15	15
340	46	15	15	18	15	18	15	15
380	58	18	15	23	15	23	15	15
420	71	22	15	28	15	28	15	15
440	77	24	15	31	16	30	15	15
460	85	26	15	34	17	33	15	15
480	92	28	15	37	19	36	17	17
500	100	31	16	40	20	39	18	18
520	108	33	17	43	22	42	20	20

### Пример (для горелки G 04.520 DUO PLUS):

- Характеристики установки:
  - Газ: природный газ G20
  - Необходимая мощность горелки: 500 кВт
  - Давление в камере сгорания при номинальной мощности котла: 2 мбар
  - Давление в линии подачи газа на станции подачи и при номинальной мощности котла: 20 мбар
  - Потеря давления в линии подачи газа при номинальной мощности котла: 1 мбар
- Выбранная газовая рампа: MBVEF 420
- Проверка выбора:
  - Потеря давления газа (см. таблицу): 16 мбар
  - Давление в камере сгорания: 2 мбар
  - Потеря давления в газовом тракте: 1 мбар
  - Всего: 19 мбар
- Вывод: давление газа на станции подачи = 20 мбар > 19 мбар => таким образом: рампа MBVEF 420 - правильный выбор.

# Общие сведения

## Описание горелки

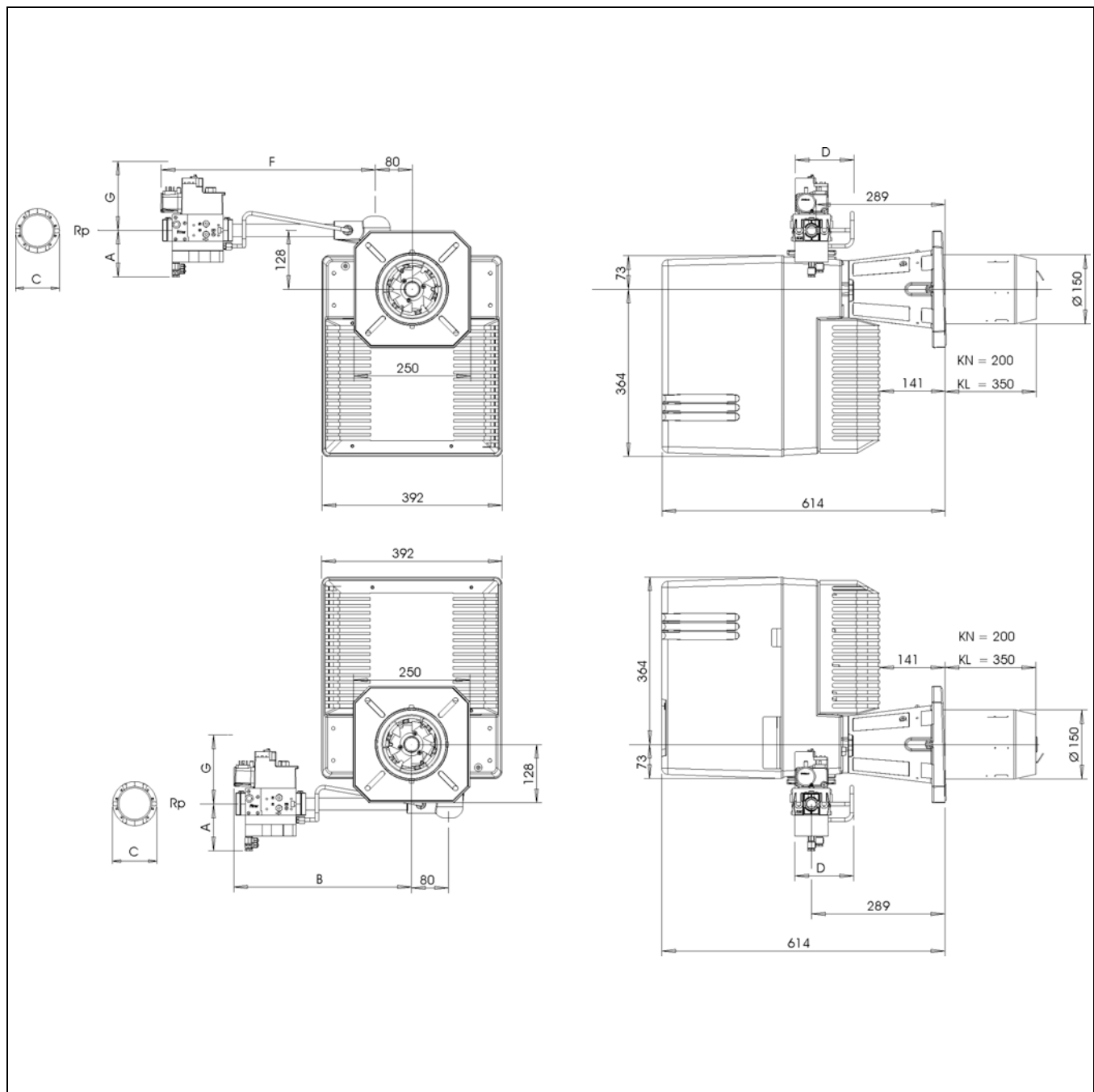


- A1 Блок управления и безопасности
- A4 Прозрачная крышка
- B1 Ионизационный мост
- F6 Регулятор давления воздуха
- M1 Электродвигатель
- T1 Устройство розжига
- Y10 Серводвигатель узла настройки подачи воздуха
- 2 Корпус горелки
- 3 Устройство крепления платы
- 4 Зажим для присоединительных кабелей
- 6 Сопло горелки
- 7 7-контактное электроподключение
- 7.1 4-контактное электроподключение (регулятор температуры)
- 8 Фланец присоединения газовой рампы
- 13 Кнопка разблокировки
- 14 Кожух
- 113 Короб воздухозабора
- pF Датчик давления камеры сгорания
- pG Датчик давления газа
- pL Сопло давления воздуха

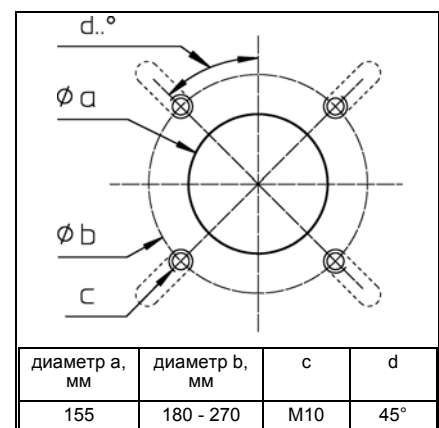
ru

# Общие сведения

## Габаритные размеры

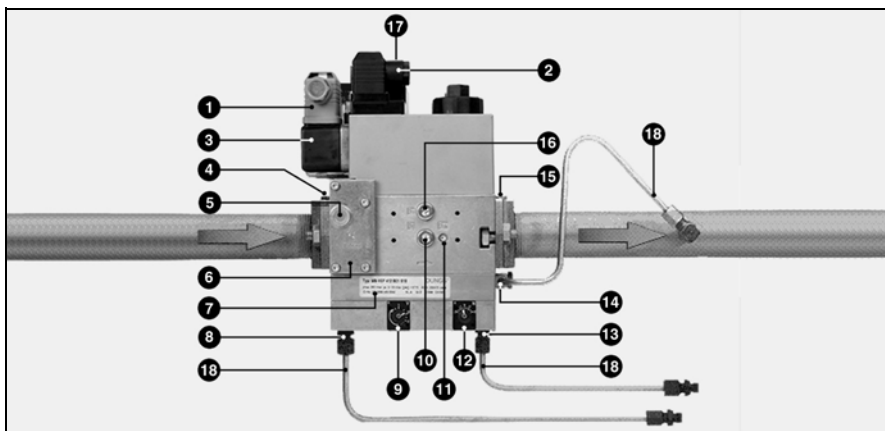


Клапан	A	B	C	D	F	G	диам.	Rp
MBVEF 407	105	390	160	125	470	150	150	3/4"
MBVEF 412	100	420	/	145	500	170		1,1/4"
MBVEF 420	125	500	/	145	580	220		1,1/2"



# Общие сведения

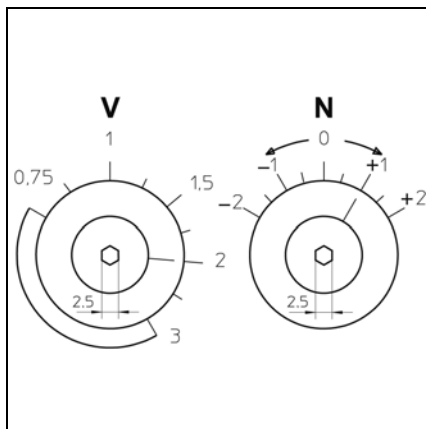
## Малогабаритная рампа MBVEF



Малогабаритная газовая рампа MBVEF включает в себя фильтр, регулятор соотношения газ/воздух, клапаны и один регулятор давления.

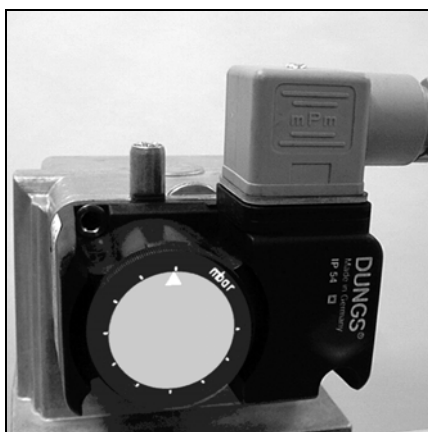
- решетка с размером ячейки 0,8 мм
- регулятор давления GWA5
- серворегулятор давления с регулируемым соотношением **V**, возможностью корректировки исходной величины **N** и подключением давления камеры сгорания.
- Быстродействующие электромагнитные клапаны V1, V2

Давления на впуске **pe**: 20-360 мбар  
Напряжение, частота: 230 В, 50-6 Гц.



- 1 Электроподключение реле давления газа (DIN 43650)
- 2 Электроподключение газовых клапанов (DIN 43650)
- 3 Регулятор давления
- 4 Входной фланец
- 5 Датчик давления R1/8, выше фильтра (с обеих сторон)
- 6 Фильтр (под крышкой)
- 7 Фирменный щиток
- 8 Подключение трубопровода давления **pL**, R1/8
- 9 Регулировочный винт соотношения **V**
- 10 Датчик давления **pe**, перед клапаном 1 (с обеих сторон)
- 11 Датчик давления газа M4 после клапана 2
- 12 Регулировочный винт **N**
- 13 Подключение трубопровода давления в камере сгорания **pF**, R 1/8
- 14 Подключение трубопровода давления **pG**, R 1/8
- 15 Выходной фланец
- 16 Датчик давления **pa** после клапана 1, (с обеих сторон)
- 17 Сигнальные лампы работы клапанов V1, V2
- 18 Трубопроводы давления

ru



### Настройка реле давления газа

- Снимите прозрачную крышку. Настройка осуществляется с помощью регулировочного диска с нанесенной на него шкалой и указателя ▲.
- Предварительно установите минимальное значение шкалы.

Горелка G 04.430 DUO PLUS			
Газ: Давление(я)	VEF	407	412
Газ G20: 20, 50	V		1,5
Газ G25: 20, 50	N		-0,5
Газ G20: 100	V	2,5	
Газ G25: 100	N	0	
Газ G31: 37	V		1,6
	N		0
Газ G31: 37, 50	V	1,8	
	N	0,5	
<b>Жирным шрифтом:</b> заводская регулировка			

Горелка G 04.520 DUO PLUS				
Газ: Давление(я)	VEF	407	412	420
Газ G20: 20, 50	V			1,6
Газ G25: 20, 50	N			-0,5
Газ G20: 50, 100	V		1,8	
Газ G25: 50, 100	N		-0,2	
Газ G31: 37, 50	V		1,3	
	N		0	
Газ G31: 50	V	1,8		
	N	0,5		
<b>Жирным шрифтом:</b> заводская регулировка				

# Работа

## Рабочий режим Режим безопасности

### Описание работы

- Регулятор температуры запрашивает подачу тепла.
- Программа управления блока управления запускается, когда контакт регулятора давления воздуха находится в положении покоя и регулятор давления газа указывает достаточное давление газа.
- Электродвигатель вентилятора горелки работает.
- Время предварительной вентиляции 54 сек.

### Во время предварительной вентиляции

- Отслеживается давление вентилятора,
- Камера сгорания также контролируется на случай наличия сигналов пламени.

### После истечения времени предварительной вентиляции

- Запускается розжиг,
- Главный электромагнитный клапан и предохранительный электромагнитный клапан открываются,
- Запускается горелка.

### Контроль

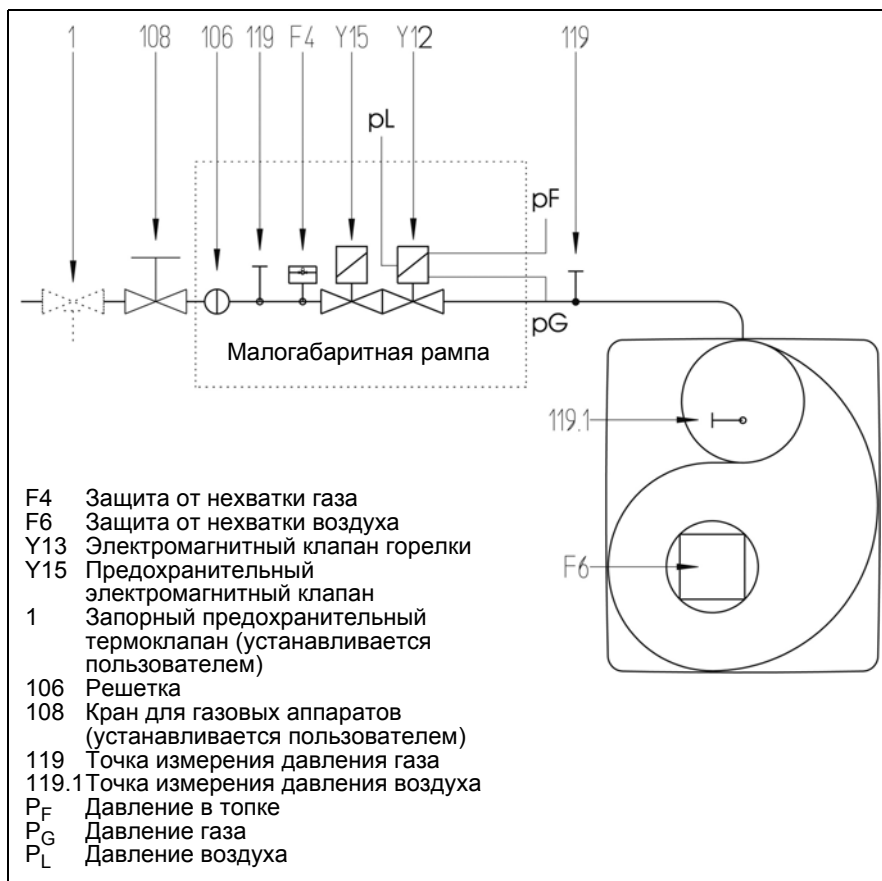
Пламя контролируется с помощью ионизационного зонда. Зонд вместе с изоляцией встроен в газовую головку и проходит через кольцевой дефлектор в зону пламени. Зонд не должен иметь электрический контакт с заземленными деталями.

В случае короткого замыкания между зондом и массой горелки горелка переходит в аварийный режим.

При работе горелки в зоне газового пламени образуется зона ионизации. Эта зона пересекается выпрямленным током, который идет от зонда к соплу горелки. Ионизационный ток должен быть не менее 8  $\mu$ A.

### Режим безопасности

- Если при запуске горелки пламя не формируется (разрешение подачи газа), горелка останавливается по истечении времени безопасности не более 3 секунд и газовый клапан закрывается.
- При нарушении пламени во время работы через секунду подача газа прекращается, и блок управления и безопасности переходит в аварийный режим, останавливая горелку по неисправности.
- В случае нехватки воздуха при предварительной вентиляции горелка не включается. Система переходит в режим остановки по неисправности.
- В случае нехватки воздуха во время работы также происходит переход в режим остановки по неисправности.
- В случае нехватки газа горелка не запускается. В случае нехватки газа во время работы газовый клапан закрывается, и горелка выключается. Это не является аварийной остановкой. Как только необходимое давление газа восстановится, горелка включится автоматически.



### Примечание:

Во исполнение предписания касающегося камер сгорания, газовые установки горения должны быть оборудованы предохранительным термклапаном.



## Блок управления и безопасности SG 513



Нажатие на R в течение ...	... что вызывает...
... менее 9 секунд ...	Разблокировке или блокировке блока.
... от 9 до 13 секунд ...	Стиранию статистических данных блока.
... более 13 секунд ...	Не оказывает воздействия на блок


Блок управления и безопасности SG 513 управляет работой наддувной горелки. Благодаря тому, что функционирование программ управляется с помощью микропроцессора, обеспечивается стабильная работа в течение длительного промежутка времени независимо от изменения напряжения электросети и окружающей температуры. Блок управления и безопасности обеспечивает защиту от понижения электрического напряжения с тем, чтобы работоспособность установки не нарушалась даже в случаях экстремальных нарушениях электропитания. Если напряжение электросети падает ниже минимального значения, блок управления выключается и подает аварийный сигнал. Как только напряжение достигает рабочего значения, блок управления включается автоматически.

### Информационная система

В установку встроена визуальная информационная система, которая отображает информацию о причинах аварийной остановки. В каждом случае, последняя причина аварийной остановки заносится в память устройства и остается доступной даже после нарушения электропитания аппарата, а также после его перезапуска. В случае возникновения неисправности загорается сигнальная лампа, встроенная в кнопку сброса неисправности R, и продолжает гореть до тех пор, пока ошибка не будет исправлена, то есть пока неисправность блока не будет устранена. Каждые 10 секунд лампа гаснет, и система выдает мигающий код, соответствующий причине неисправности. Считающее устройство (опция) позволяет получить подробную дополнительную информацию, содержащуюся в блоке, относительно событий эксплуатации и неисправностей.

### Блокировка и разблокировка

Блок может быть заблокирован (переход в аварийный режим) с помощью кнопки сброса неисправности R и разблокирован (сброс неисправности) при условии, что блок находится под напряжением. При нажатии на кнопку при нормальной эксплуатации или во время фазы запуска устройство переходит в аварийный режим. Нажатие на кнопку в аварийном режиме обеспечивает разблокировку блока.

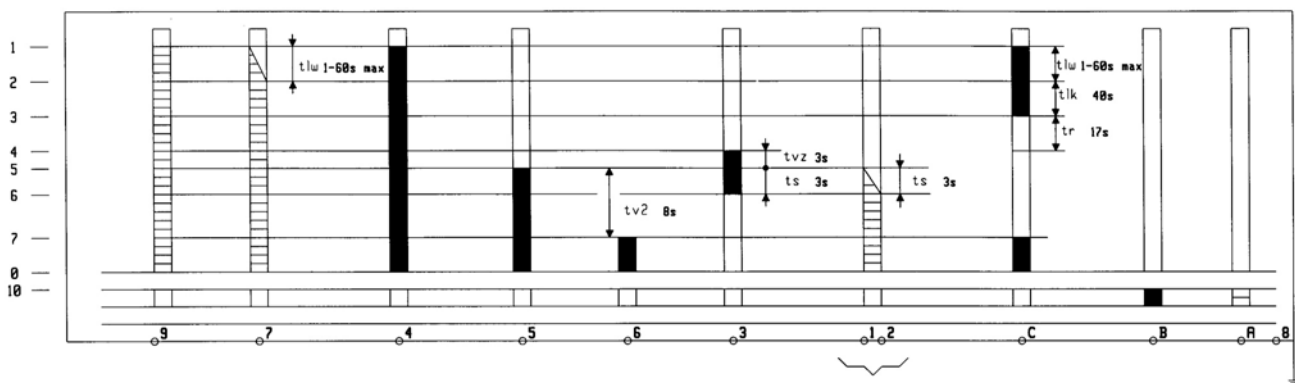
 Перед тем как осуществить монтаж или демонтаж блока отключите устройство от электропитания. Открывать блок или производить ремонтные работы запрещено!

Мигает код	Причина неисправности
	Отсутствует сигнал пламени после истечения времени безопасности.
	Паразитное пламя во время предварительной вентиляции или во время предварительного розжига.
	Воздушный регулятор: контакт не замыкается в предусмотренный промежуток времени.
	Реле давления воздуха: контакт размыкается при запуске или во время работы.
	Реле давления воздуха не отключено, например, вследствие залипания контактов.
	Неисправность системы контроля пламени во время работы.
	Аварийная остановка, ручной режим (см. также "блокировка").
Код   -	Пояснения Короткий световой сигнал Длинный световой сигнал Пауза

ru

## SG 513

▬▬▬▬▬ Необходимые входные сигналы  
▬▬▬▬▬ Сигналы старта



- 1 Запуск блока, двигателя и серводвигателя
- 2 Проверка давления воздуха
- 3 Закрытие серводвигателя
- 4 Запуск устройства розжига и окончание предварительной вентиляции

- 5 Включение газового клапана
- 6 Контроль пламени
- 7 Пуск серводвигателя и модуляции, затем модулируемая работа горелки
- 0 Нормальная остановка - остановка горелки
- 10 Аварийный режим

- tlw Время ожидания воздушного регулятора
- tlk Время открытия серводвигателя и окончания предварительной вентиляции
- tr Время закрытия серводвигателя
- tvz Время предварительного розжига
- ts Время безопасности
- tv2 Минимальное время перехода между газовым клапаном и пуском модуляции

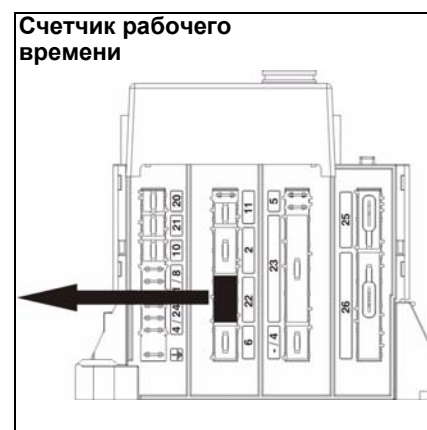
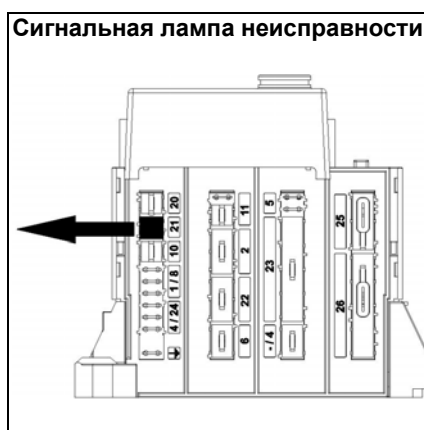
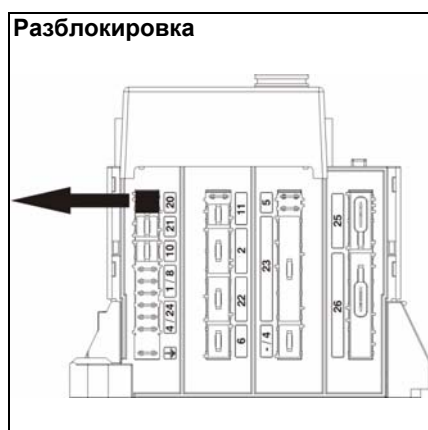
# Работа

## Подключение дополнительного оборудования

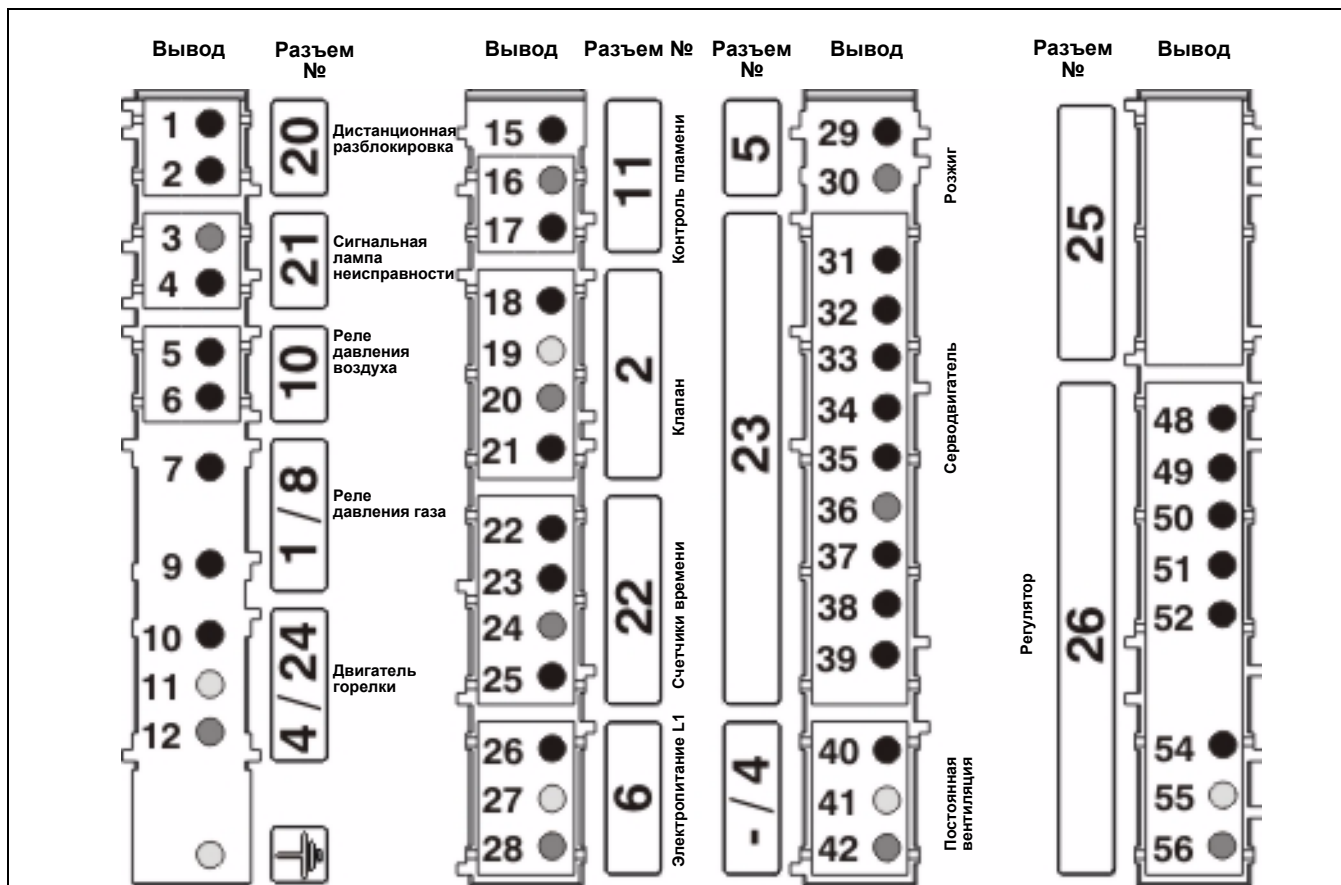
На кабельной коробке (в нижней части блока управления) предусмотрены места для подключения внешнего оборудования (например, счетчика рабочего времени).

Для подключения:

- С помощью небольшой отвертки сломайте пластиковую крышку, защищающую гнездо для подключения.
- Затем вытащите провод из жгута проводов (см. рисунки).

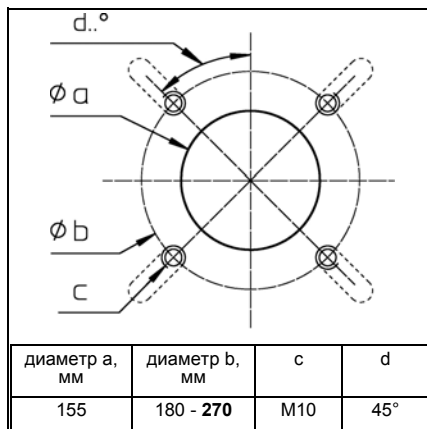


## Схема расположения Основание для подключения



Вывод	Назначение	Вывод	Назначение
1	Клемма А блока	29	Клемма 3 блока
2	Клемма 9 блока	30	Нейтраль
3	Нейтраль	31	Клемма 17 на 4-полюсном разъеме Wieland (клемма 1 разъема серводвигателя)
4	Вывод В блока	32	Вывод С автомата (вывод 2 разъема серводвигателя)
5	Клемма 4 блока	33	Клемма Т1 на 7-полюсном разъеме Wieland (клемма 3 разъема серводвигателя)
6	Клемма 7 блока	34	Клемма В5 на 4-полюсном разъеме Wieland (клемма 4 разъема серводвигателя) и фаза клапана 2
7	Клемма Т2 на 7-контактном разъеме Wieland	35	Клемма В5 на 7-полюсном разъеме Wieland (клемма 5 разъема серводвигателя) и фаза клапана 1 (клемма 5 блока)
9	Клемма 9 блока через шунт (или температурный регулятор) с регулятором	36	Нейтраль (вывод 6 разъема серводвигателя)
10	Вывод 4 блока	38	Вывод 4 блока (вывод 8 разъема серводвигателя)
11	Земля	39	Клемма Т8 на 4-полюсном разъеме Wieland (клемма 9 разъема серводвигателя)
12	Нейтраль	40	Фаза
15	Клемма 2 блока	41	Земля
16	Нейтраль (клемма 8 блока)	42	Нейтраль
17	Клемма 9 блока	48	Клемма Т8 на 4-полюсном разъеме Wieland
18	Клемма В5 на 4-полюсном разъеме Wieland и клемма 4 штекера серводвигателя (полная нагрузка)	49	Клемма Т6 на 4-полюсном разъеме Wieland
19	Земля	50	Клемма Т7 на 4-полюсном разъеме Wieland (клемма 1 разъема серводвигателя)
20	Нейтраль	51	Клемма Т2 на 7-полюсном разъеме Wieland газового регулятора
21	Клемма 5 блока и клемма В4 на 7-полюсном разъеме Wieland (частичная нагрузка)	52	Клемма 9 блока
22	Клемма 5 блока и клемма В4 на 7-полюсном разъеме Wieland (счетчик частичной нагрузки)	54	Фаза
23	Клемма В5 на 4-полюсном разъеме Wieland и клемма 4 штекера серводвигателя (счетчик полной нагрузки)	55	Земля
24	Нейтраль	56	Нейтраль
25	Фаза		
26	Фаза		
27	Земля		
28	Нейтраль		

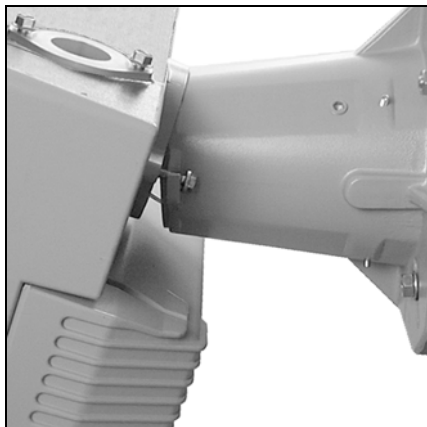
## Монтаж горелки



### Установка головки горелки

- Подготовьте крепежную пластину горелки/дверцу котла, как показано на схеме слева.
- Внутренний диаметр **a** отверстия крепежной пластины должен быть равен 155 мм.
- Чтобы закрепить фланец головки горелки, выполните 4 резьбовых отверстия M10 (диаметр окружности расположения центров отверстий 180 - 270 мм), как показано на схеме рядом.

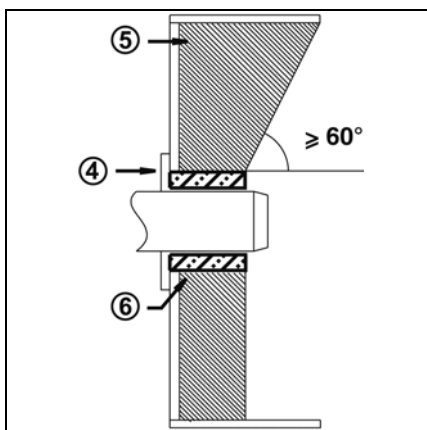
- Затяните болты M10 на крепежной пластине горелки/двери котла и установите изоляционную прокладку. Для диаметра отверстий < 270 мм вырежьте продолговатые отверстия необходимого размера.
- Головка горелки должна быть закреплена 4 шестигранными болтами M10.



### Монтаж корпуса горелки

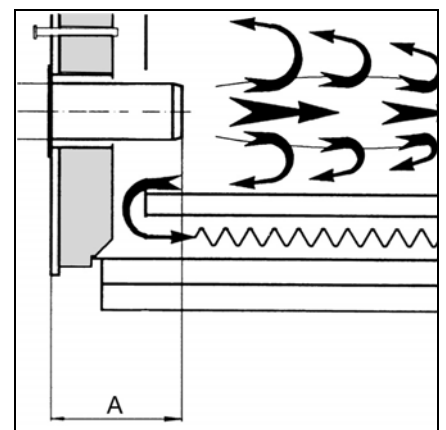
- На корпусе горелки максимально отверните два винта.
- Поместите корпус горелки под наклоном и заведите два винта в два паза фланца, предусмотренных для этой цели.
- Прижмите корпус горелки к фланцу горелки и заверните 2 винта.
- При необходимости корпус горелки может быть смонтирован на оси головки горелки.

Любые другие положения корпуса горелки недопустимы.



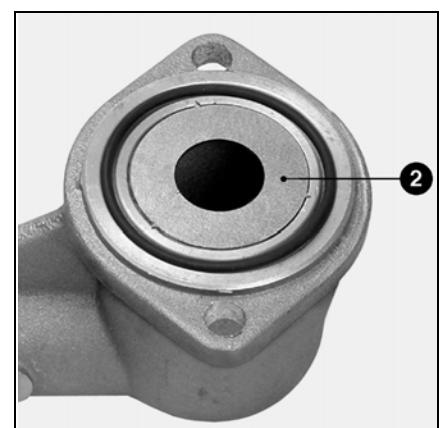
### Глубина установки сопла горелки и огнеупорное уплотнение

Для котлов без охлаждения передней стенки и при отсутствии других указаний со стороны производителя котла, необходимо выполнить огнеупорное уплотнение **5**, как показано на рисунке слева. Это уплотнение не должно заходить за передний край сопла горелки, а задний скос не должен превышать 60°. Воздушный зазор между данным уплотнением и соплом горелки должен быть заполнен эластичным негорючим изоляционным материалом **6**. Для котлов с глухой камерой сгорания при выборе минимальной глубины **A** сопла горелки необходимо руководствоваться указаниями производителя котла.



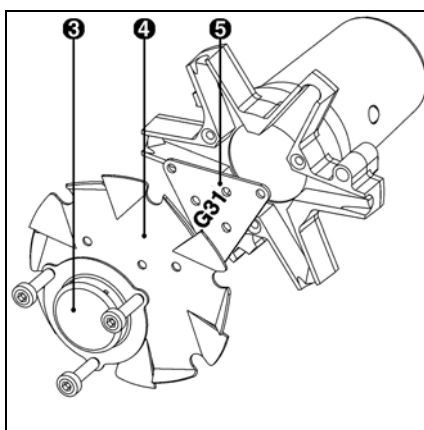
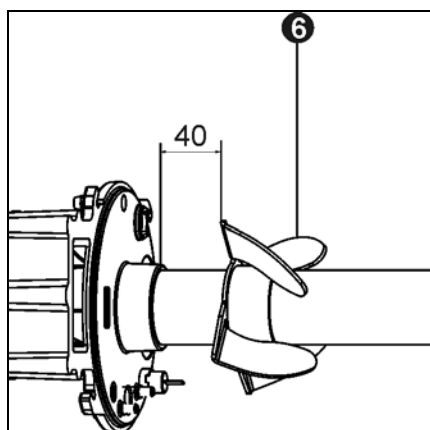
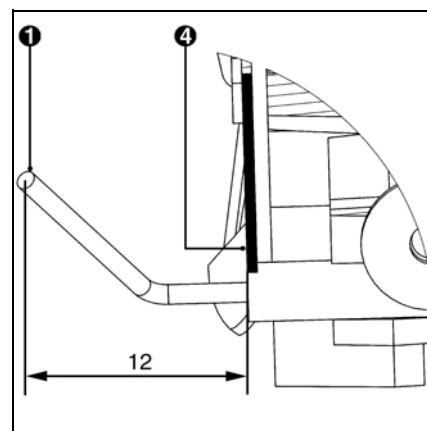
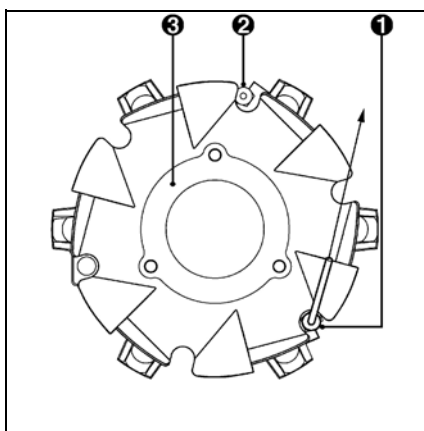
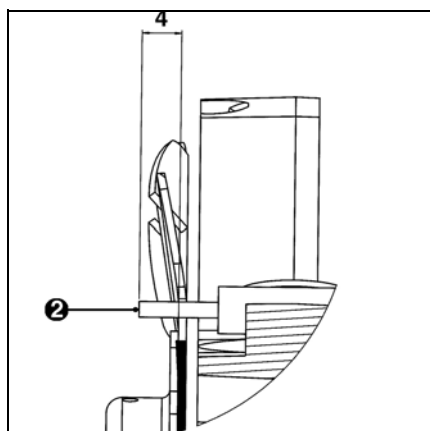
### Установка газовой рампы MBVEF

- Проверьте правильность расположения уплотнительного кольца круглого сечения в соединительном газовом фланце.
- Расположите газовый коллектор слева или справа на корпусе горелки.
- В случае клапана MBVEF407, установите диафрагму **2**.
- Закрепите газовую рампу так, чтобы электромагнитные обмотки газовой рампы MBVEF **обязательно находились в верхнем вертикальном положении**.
- Обратите внимание на направление циркуляции.
- Установите предохранительный термоклапан и ручной клапан (принадлежность) до входа газовой рампы.



# Установка

## Проверка/регулировка Головка горелки для природного газа/пропана



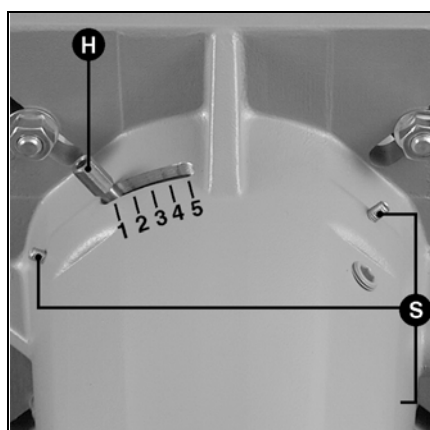
### Проверьте настройку головки горелки

- Проверьте регулировку ионизационного зонда 1 и запального электрода 2 согласно представленным схемам.
- Проверьте зазор 6 между прокладкой и крышкой головки горелки.

### Регулировка для работы на пропане

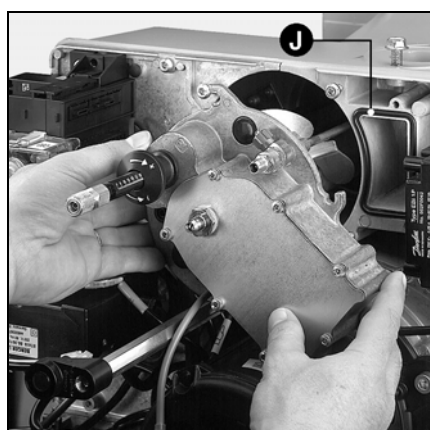
- Снимите газовую диафрагму 3 и кольцевой дефлектор пламени 4.
- Поверните крышку 5 на 180° для перекрытия отверстий кольцевого дефлектора пламени.
- Установите кольцевой дефлектор пламени 4 и газовую диафрагму 3 (надпись G31 должна быть направлена к газовому трубопроводу).

ru



### Регулировка радиального положения сопла

После ослабления затяжки трех винтов крепления S, положение сопла можно отрегулировать рукояткой H. Выбросы азота зависят от радиального положения сопла. Базовая регулировка по калибру 1.

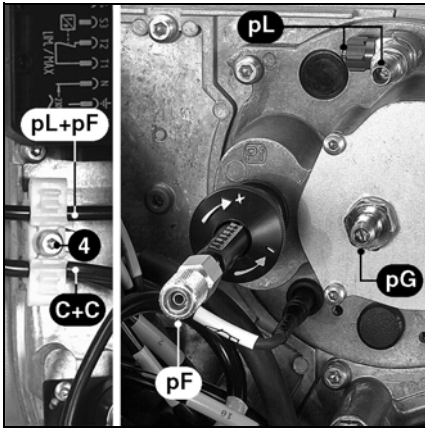


### Установка головки горелки

- Установите уплотнительное кольцо J в прорезь газового штуцера (уплотнительное кольцо находится в газовом канале крышки).
- Установите головку горения.
- Закрепите крышку винтами (3 винта S в байонетном затворе).
- Установите ионизационный кабель в колодку подключения.
- Присоедините розжиговый кабель к устройству розжига.

# Установка

## Подсоединение газа Электроподключение Проверка перед пуском в эксплуатацию



### Установка трубопроводов контроля давления pF и pL

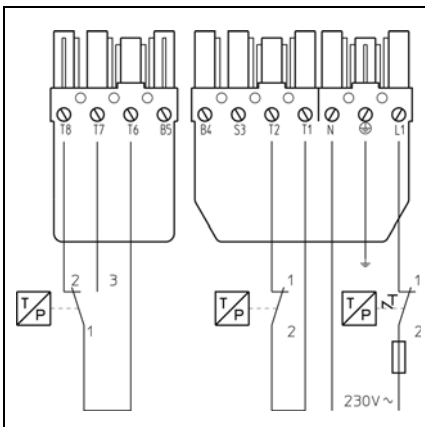
- Ослабьте затяжку кабельного зажима 4.
- Вставьте два кабеля C и трубопроводы контроля давления pF и pL в кабельный зажим.
- Зафиксируйте кабельный зажим на пластине.
- Заверните крепления шлангов pF и pL на крышке и на клапане.
- Заверните болты вручную.
- Проверьте герметичность.

### Общие указания по подключению газа

- Подключение газовой ramпы к газовой сети должно осуществляться только квалифицированным специалистом.
- Сечение газового трубопровода должно быть достаточным, чтобы давление подаваемого газа не падало ниже заданного уровня.

При пуске горелки в эксплуатацию установка немедленно переходит под ответственность лица, осуществившего монтаж или его представителя.

Только это лицо может гарантировать, что установка соответствует всем действующим нормам и предписаниям. Монтаж должен осуществляться лицом, имеющим разрешение, выданное поставщиком газа. Перед запуском специалист, производивший установку, должен проверить устройство на герметичность, а также произвести продувку газопровода.



**Электромонтаж и все работы по подключению к сети должны осуществляться только квалифицированным электриком. При этом необходимо соблюдать предписания и указания стандартов VDE и EVU (RGE для Бельгии).**

### Электроподключение

- Убедитесь, что напряжение сети соответствует необходимому рабочему напряжению 230 В - 50 Гц. Предохранитель горелки: 10 А.

### Подключение разъемами

Горелка и теплогенератор (котел) соединяются между собой посредством одного семиполюсного и одного четырехполюсного разъема. Соединительный кабель закреплен и проходит через соединительную муфту.

Точно таким же образом проведите через муфту соединительный кабель газовой ramпы и подключите его к газовой ramпе.

**⚠** Для Бельгии обязательно используйте 2-полюсный комплект размыкателя № изделия 13013508 вместо кабеля, поставляемого с горелкой.

### Проверка перед пуском в эксплуатацию

Перед пуском горелки в эксплуатацию необходимо проверить:

- Выполнение предписаний по эксплуатации производителя теплогенератора (котла)
- Регулировку следующих устройств:
  - температурного регулятора
  - регулятора давления
  - ограничителя
  - предохранительного регулятора
- Минимальное давление подачи газа 20 мбар давление питания
- Герметичность элементов, подводящих газ
- Отсутствие воздуха в топливных трубопроводах
- Открытие дымохода и достаточность поступления свежего воздуха.

### Проверка выполнения программы

**горелки перед первым пуском газа**

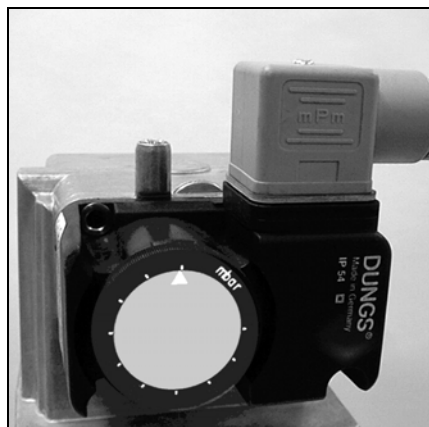
- Закройте клапан ручного отключения газа выше малогабаритного газового блока.
- Если давление газа выше малогабаритной газовой ramпы недостаточно, при необходимости зашунтируйте газовый регулятор (клеммы 2 и 3), предварительно отключив горелку от электропитания.
- Включите горелку, запустив тепловой генератор, и проконтролируйте правильность хода программы.
- Вентилятор запускается с некоторой задержкой, в зависимости от положения блока управления.
- Время предварительной вентиляции (54 сек.).

- Время предварительного розжига (3 сек.).
- Открытие электромагнитных клапанов.
- Время безопасности (3 сек.).
- Аварийная остановка по истечению времени безопасности и блокировка блока управления и безопасности (загорается сигнальная лампа неисправности).
- Отключите горелку от напряжения, отсоединив электроподсоединение и, при необходимости, удалите шунт с газового регулятора.
- Восстановите электрическое подключение.
- Разблокируйте блок управления и безопасности, нажав на кнопку разблокировки R.

## Данные регулировки горелки

Модель	Мощность горелки, кВт		Размер Y, мм	Открытие воздушной заслонки	
	Частичная нагрузка	Полная нагрузка		Частичная нагрузка	Полная нагрузка
				Кулачок IV	Кулачок I
<b>G 04.430 DUO PLUS</b>	90	260	20	5	25
	90	320	25	5	30
	<b>120</b>	<b>380</b>	<b>30</b>	<b>10</b>	<b>40</b>
	140	430	40	10	45
<b>G 04.520 DUO PLUS</b>	120	360	20	10	35
	<b>140</b>	<b>420</b>	<b>30</b>	<b>10</b>	<b>45</b>
	160	480	40	15	55
	180	520	40	20	60

Данные для регулировки, указанные ниже, являются **базовыми**. Данные заводской регулировки указаны в жирной рамке. В общем случае эти регулировки позволяют запустить горелку. Однако тщательно проверьте регулировочные значения. Может потребоваться их коррекция в зависимости от характеристик установки.



### Настройка реле давления газа

- Снимите прозрачную крышку.
- Отрегулируйте реле давления газа на минимальное значение.

### Регулировка реле давления воздуха

- Снимите прозрачную крышку.
- Установите регулятор давления воздуха на минимальное значение.



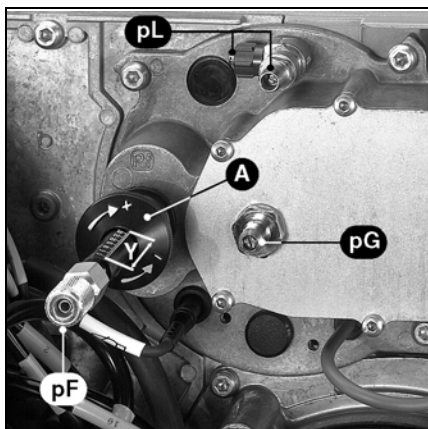
ru

# Ввод в эксплуатацию

## Регулировка воздуха

Регулировка подачи воздуха для сгорания осуществляется в двух точках:

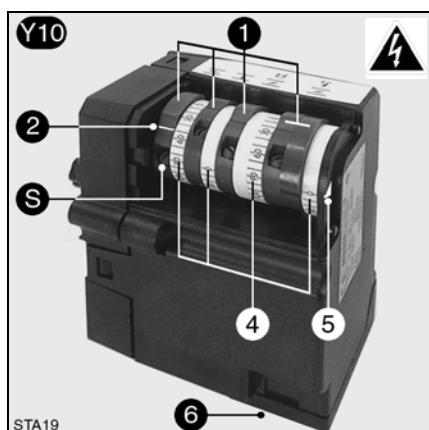
- со стороны нагнетания: изменяя величину отверстия между кольцевым дефлектором и наконечником сопла горелки;
- со стороны всасывания: воздушной заслонкой, управляемой серводвигателем Y10.



Помимо изменения подачи воздуха **регулирование воздуха в головке горелки** влияет также на зону смешивания и давление воздуха в сопле горелки. Поверните винт **A**:

- вправо = увеличение подачи воздуха
- влево = уменьшение подачи воздуха

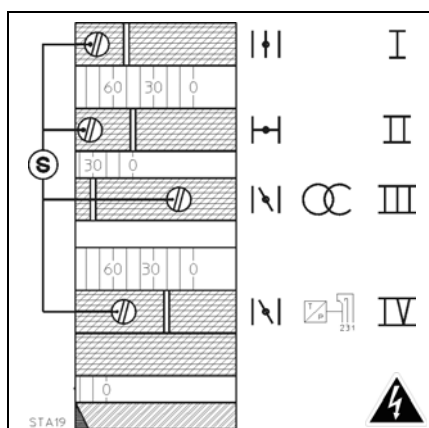
- Отрегулируйте координату **Y**, руководствуясь таблицей регулировок.



**Регулировка подачи воздуха посредством воздушной заслонки**  
Воздушная заслонка приводится в действие серводвигателем **Y10**. Положение воздушной заслонки определяется регулировкой кулачков I - IV.

### Серводвигатель Y10

- 1 Четыре регулировочных кулачка красного цвета
- 2 Маркировка положения кулачков в сравнении со шкалами 4
- S Винт регулировки кулачков
- 4 Три шкалы с градуировкой от 0 до 160°
- 5 Индикатор положения воздушной заслонки
- 6 Соединитель с разъемом



### Функция кулачков

- | Кулачок | Функция  |
|---------|--|
| I       | Полная нагрузка  |
| II      | Задвижка со стопором   |
| III     | Нагрузка розжига   |
| IV      | Частичная нагрузка (два кулачка, жестко связанные между собой) |

Кулачок **IV** может быть отрегулирован по верхнему или нижнему значению кулачка **III**.

### Регулировка

- Снимите крышку.
- С помощью винтов **S** предварительно отрегулируйте кулачки в соответствии с мощностью горелки и значениями в таблице.

Угловое положение должно быть видно по градуированной линейке и меткам **2** на каждом кулачке.



## Регулировка горелки

### Регулировка горелки

- Откройте ручной четвертьоборотный газовый клапан.
- Отрегулируйте газовый регулятор и воздушный регулятор на минимальные значения.
- Подсоедините микроамперметр (0-100 мкА) и установите измерительный мост (проверьте полярность).
- Запустите устройство регуляции котла.
- Разблокируйте блок управления и безопасности
- После образования пламени проверьте параметры горения (CO, CO<sub>2</sub>).
- Восстановите текущее значение ионизационного тока (значение между 15 и 25 мкА)

### Регулировка горелки для высокой производительности

- Увеличьте мощность горелки, регулируя ее на полную нагрузку с помощью 4-полюсного разъема.
- Проверьте параметры топочных газов. Измените соотношение газ/воздух соответственно измеренному значению:
  - поворотом винта **V** клапана. Более высокое значение CO<sub>2</sub> при повороте в направлении более высокого значения на шкале. Более низкое значение CO<sub>2</sub> при повороте в направлении меньшего значения на шкале (см. стр. 7).
- Проверьте расход газа на газовом счетчике. При необходимости увеличьте или уменьшите мощность горелки с помощью кулачка **I** серводвигателя. Соблюдайте температуру топочных газов, указанную производителем котла.
- Для увеличения мощности горелки: измените положение кулачка **I** в сторону больших значений шкалы, серводвигатель запустится автоматически.
- Для уменьшения мощности горелки: измените положение кулачка **I** в сторону меньших значений шкалы.

- Кратковременно уменьшите а затем увеличьте мощность. Серводвигатель воздушной заслонки принимает новое положение, адаптированное к большому расходу.
- Восстановите текущее значение ионизационного тока (значение между 10 и 50 мкА)

### Регулировка горелки для низкой производительности

- Отрегулируйте горелку для низкой производительности.
- Проверьте характеристики горения. В зависимости от измеренного значения отрегулируйте винт **N** регулятора клапана.
- Определите требуемый частичный расход. При необходимости отрегулируйте горелку на малую мощность с помощью кулачка **IV** серводвигателя.
- Для уменьшения малого расхода: отрегулируйте кулачок **IV** до наименьшего значения, серводвигатель перестроится автоматически.
- Для увеличения малого расхода: отрегулируйте кулачок **IV** до наибольшего значения, кратковременно увеличьте, затем уменьшите мощность. Серводвигатель воздушной заслонки принимает новое положение, адаптированное к малому расходу.
- Проверьте снова характеристики топочных газов и измените соотношение газ/воздух в зависимости от измеренного значения.
- Отрегулируйте горелку для высокой производительности. проверьте характеристики горения.
- В случае, если измеренные значения изменились из-за регулировки с помощью винта **N** на клапане, соотношение **V** должно быть адаптировано к требуемым изменениям.

### Оптимизация показателей сгорания

В случае необходимости

оптимизируйте характеристики горения, меняя положение кольцевого дефлектора пламени (координата **Y**). Это позволит влиять на поведение при запуске, пульсацию и характеристики горения. Уменьшение значения шкалы **Y** влечет за собой увеличение значения CO<sub>2</sub>, но работа при запуске становится более жесткой. Если необходимо, компенсируйте изменение расхода воздуха регулировкой положения воздушной заслонки.

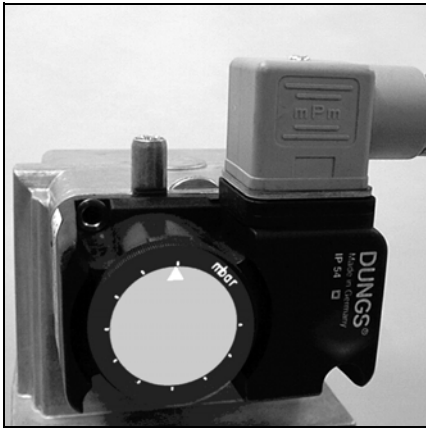
### Регулировка подачи в режиме розжига

- Отрегулируйте подачу в режиме розжига с помощью кулачка **III** для гарантированного розжига горелки. Подача в режиме розжига может быть больше или меньше значения расхода малой мощности.

**Внимание! Поддерживайте минимальную необходимую температуру дымовых газов, соблюдая указания производителя котла и принимая во внимание тип вытяжных труб, чтобы избежать эффекта конденсации.**

# Ввод в эксплуатацию

## Регулировка реле давления газа/воздуха Проверка функций



### Настройка реле давления газа

- Чтобы настроить давление отключения: снимите крышку регулятора давления газа.
- Запустите горелку и отрегулируйте давление газа выше ramпы, закрывая ручной клапан, пока не будет достигнуто необходимое значение отключения.
- Поворачивайте регулировочный диск по часовой стрелке, пока регулятор давления газа не отключит горелку.

### Регулировка реле давления воздуха

- При работе горелки на верхнем регулировочном значении определите давление, нагнетаемое вентилятором.
- Настройте регулятор давления воздуха на 15% ниже полученного значения.



### Проверка функций

Технический контроль безопасного горения должен осуществляться как при первом пуске, так и после проведения ремонта, осмотров или продолжительного простоя оборудования.

- Проверьте запуск с закрытым газовым клапаном: по истечении времени безопасности блок управления и безопасности должен перейти в аварийный режим.
- Обычный пуск: при работающей горелке закройте газовый клапан: после того, как пламя погаснет, блок управления и безопасности должен перейти в аварийный режим!

- Обычный пуск: при предварительной продувке или эксплуатации разомкните контакт реле давления воздуха: блок управления и безопасности должен немедленно перейти в аварийный режим!
- Перед запуском: переключите реле давления воздуха: горелка запускается на 2-3 секунды, затем происходит аварийное отключение. По истечении 10 секунд эта остановка (малой длительности) автоматически игнорируется блоком, и система предпринимает повторную попытку запуска (двигатель запускается на 2-3 секунды). Если контакт регулятора давления воздуха по-прежнему замкнут (например, залипание

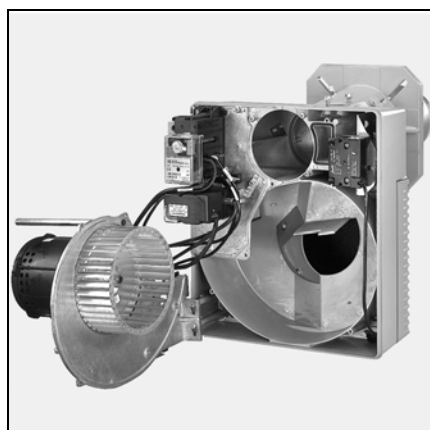
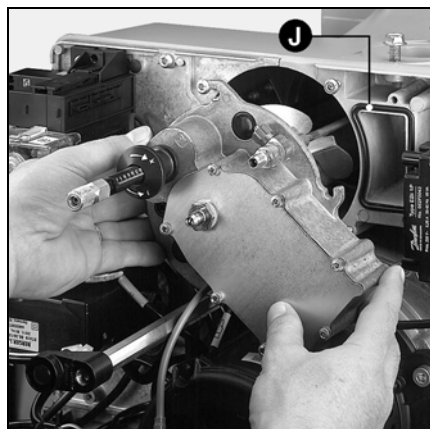
контакта), система осуществляет аварийное отключение. Если, напротив, контакт реле давления воздуха разомкнулся в течение этих 10 секунд (например, из-за остановки двигателя), система осуществляет нормальный запуск.

## Техническое обслуживание

Работы по послепродажному обслуживанию котла и горелки должны производиться только квалифицированным специалистом по тепловому оборудованию. Для обеспечения наиболее полного и регулярного послепродажного обслуживания вашего оборудования рекомендуем вам заключить договор на техническое обслуживание.



- Перед проведением любых работ по обслуживанию и чистке оборудования отключите электропитание.
- Закройте ручной предохранительный клапан.
- Используйте только оригинальные запасные части.



### Проверка узла смешивания / розжига

- Отключите кабель розжига от устройства розжига.
- Отключите ионизационный провод от крышки.
- Ослабьте 3 крепежных винта крышки.
- Извлеките головку горелки/розжига.
- Проверьте состояние кольцевого дефлектора пламени.
- Проверьте положение запального электрода и кольцевого дефлектора пламени.
- При установке проверьте наличие и положение уплотнительной прокладки J.

### Очистка вентилятора

- Отсоедините электродвигатель.
- Ослабьте 5 винтов пластины крепления двигателя.
- Установите пластину с электродвигателем в положение обслуживания.
- Тщательно очистите вентилятор.
- Установите снятые детали.

### Замена сопла

Для проведения этой операции понадобится либо открыть дверцу камеры сгорания, либо снять горелку.

- **Вариант 1** - Доступ через дверцу камеры сгорания
  - Снимите головку горелки/розжига.
  - Отверните на один или два оборота 3 крепежных винта на входе у сопла. Внимание! Винты имеют левую резьбу (Inbus 3).
  - Снимите рычаг сопла горелки. Для этого выверните винты крепления на сопле.
  - Извлеките сопло, проверьте и очистите его, в случае повреждения - замените.
  - Установите детали в порядке обратном снятию.
  - Заполните пространство между соплом и дверцей камеры сгорания огнеупорным материалом.
- **Вариант 2** - Разборка горелки
  - Снимите головку горелки/розжига.
  - Отсоедините электроподключения.
  - Снимите газовую рампу.
  - Отверните газовую подводку (2 гайки M8).
  - Отверните 2 болта M8, крепящие корпус горелки, и снимите его. Будьте внимательны, не повредите электрические кабели!
  - Отверните головку горелки и следуйте далее указаниям варианта 1.
  - Установите детали в порядке обратном снятию.

### Замена фильтра газовой рампы

- Необходимо не реже одного раза в год проверять состояние фильтрующей решетки мультиблока. В случае загрязнения замените ее.
- Отверните винты крепления крышки фильтра на мультиблоке.
- Снимите фильтрующую решетку и проверьте, что держатель остается чистым.
- Не используйте чистящее средство под давлением.
- Замените фильтрующую решетку новой.
- Отверните крышку.
- Откройте ручной клапан.
- проверьте герметичность.
- Проверьте характеристики горения.

### Газовые клапаны

Газовые клапаны не требуют специального технического обслуживания.

Проведение каких-либо ремонтных работ на газовом клапане запрещено! Неисправные клапаны должны заменяться квалифицированным специалистом.

После замены необходимо проверить герметичность, работу функций и горение.

### Очистка кожуха

- Очистите кожух водой и моющим средством.
- Не используйте продукты, содержащие хлор или абразивные вещества.



### Важно!

**После проведения любых работ проверьте горение в реальных условиях эксплуатации (дверцы закрыты, кожух установлен и т. д.). Зафиксируйте результаты в соответствующих документах.**

### Проверка температуры топочных газов

- Регулярно проверяйте температуру топочных газов.
- Очищайте котел, если температура топочных газов превышает значение при запуске в эксплуатацию более чем на 30 °K.
- Чтобы облегчить проверку, Вы можете использовать систему отображения температуры горения.

## Устранение неисправностей

### Причины неисправностей и способы их устранения

При возникновении неисправности проверьте наличие условий нормальной работы:

1. Есть электрический ток?
2. Есть давление газа?
3. Газовый запорный кран открыт?
4. Все устройства управления и безопасности (регулятор температуры котла, предохранительное устройство при недостаточном количестве воды, концевые выключатели и т. д.) правильно отрегулированы?

Если неисправность устранить не удалось:

- Следуйте световым сигналам блока управления и безопасности, их значения приведены в таблице ниже.

Программа визуализации MDE® ELCOSCOPE, доступная дополнительно (опция), позволяет получить подробную информацию, хранящуюся в блоке, относительно этапов эксплуатации и возникших неисправностей..

Все важные комплектующие, относящиеся к системам безопасности, не подлежат ремонту. Они подлежат замене деталями с тем же каталожным номером.



**Используйте только оригинальные запасные части.**

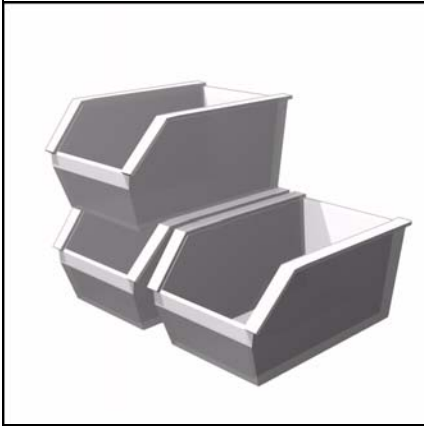
Примечание:

после проведения любых работ:

- Проверьте горение в реальных условиях эксплуатации (при закрытых дверцах, при установленном кожухе и т. д.), а также герметичность трубопроводов.
- Зафиксируйте результаты в соответствующих документах.

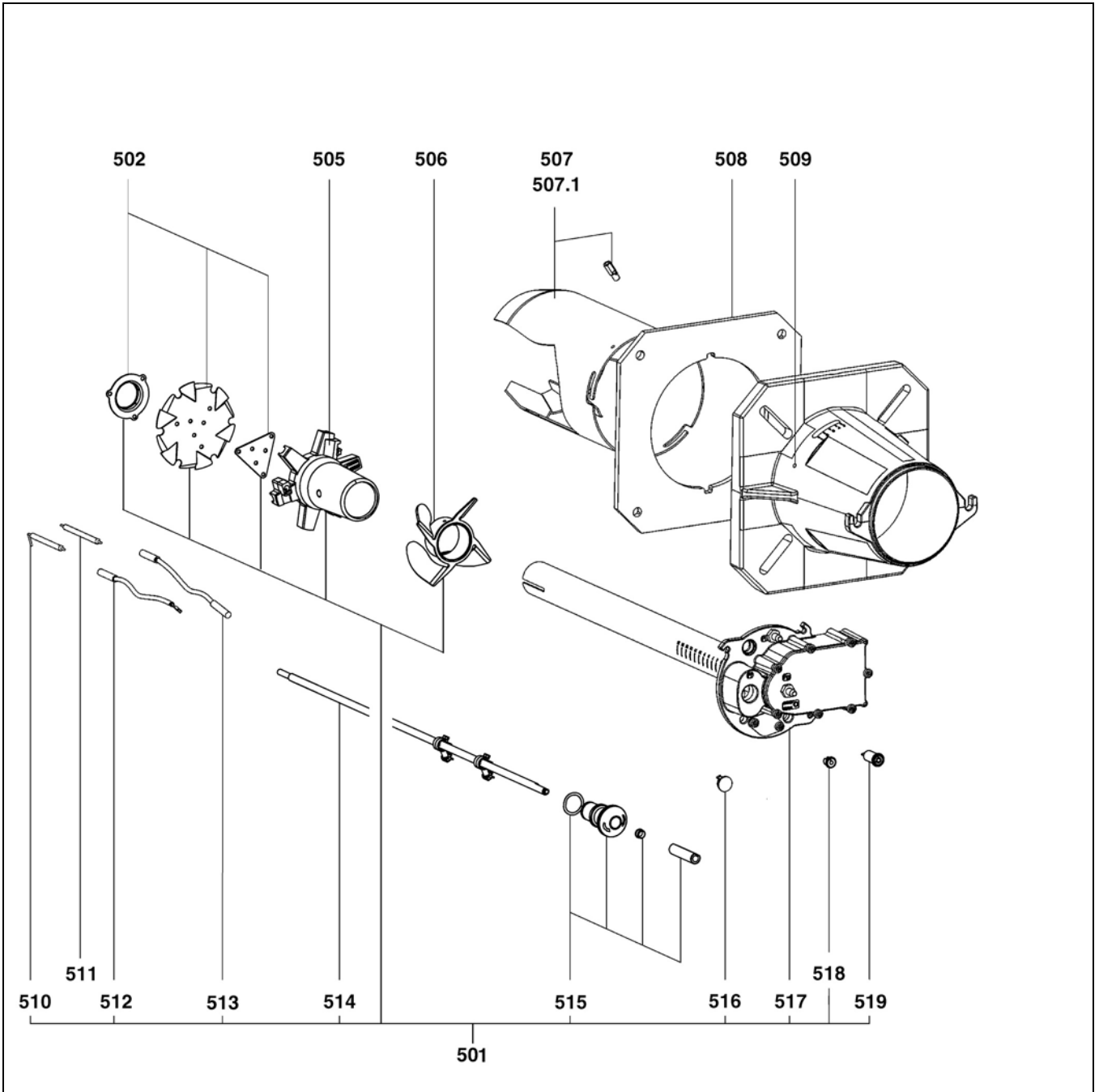
Неисправность	Способ устранения	Способ устранения
Горелка не запускается после запроса термостата. Нет сигнала ошибки на блоке управления и безопасности.	Понижение напряжения электропитания или его отсутствие. Неисправность блока.	Проверьте причину понижения напряжения или его отсутствия. Замените блок.
Горелка не запускается. Давление газа в норме. Воздушный регулятор в норме. Нет запроса на тепло.	Недостаточное давление газа. Газовый регулятор не настроен или неисправен. Воздушный регулятор не выключен. Термостаты неисправны или не настроены.	Проверьте газопроводы. Очистите фильтр. Проверьте газовый регулятор или замените малогабаритный газовый блок. Отрегулируйте или замените воздушный регулятор. Отрегулируйте или замените термостаты.
При пуске горелка запускается в течение короткого периода, выключается и выдает следующий сигнал: ■■■■—■■■■	Блок самозаблокировался.	Разблокируйте блок.
Горелка не запускается. ■■ ■■	Реле давления воздуха: не находится в положении выключения. Неправильная настройка. Слипание контакта.	Осуществите новую регулировку реле давления. Замените реле давления.
Вентилятор горелки запускается. Горелка не запускается. ■■ ■■	Реле давления воздуха: контакт не замыкается.	Проверьте регулятор давления и электропроводку. Осуществите новую регулировку регулятора давления.
Горелка отключается во время работы. ■■■■	Воздушный регулятор: контакт размыкается при запуске или при работе.	Отрегулируйте или замените реле давления.
Вентилятор горелки запускается. Горелка не запускается. ■■ ■■	Паразитное пламя в момент предварительной вентиляции или предварительного розжига.	Замените клапан.
Горелка запускается, розжиг запускается, затем происходит выключение. ■■■■	Отсутствие пламени к концу времени безопасности. Расход газа плохо отрегулирован. Неисправность в цепи контроля пламени.  Отсутствие дуги розжига. Короткое замыкание одного или нескольких электродов. Розжиговой кабель поврежден или отключен.  Неисправно устройство розжига. Блок управления и безопасности  Электромагнитные клапаны не открываются.  Заклинило клапаны.	Отрегулируйте расход газа. Проверьте состояние и положение датчика ионизации относительно "массы". Проверьте состояние и соединения ионизационной цепи (кабель и шунт измерения).  Отрегулируйте, очистите и при необходимости замените один или несколько запальных электродов. Соедините или замените розжиговой кабель.  Замените устройство розжига Замените блок. Проверьте электропроводку блока и внешних компонентов.  Проверьте или замените катушку.  Замените клапан.

## Запасные части



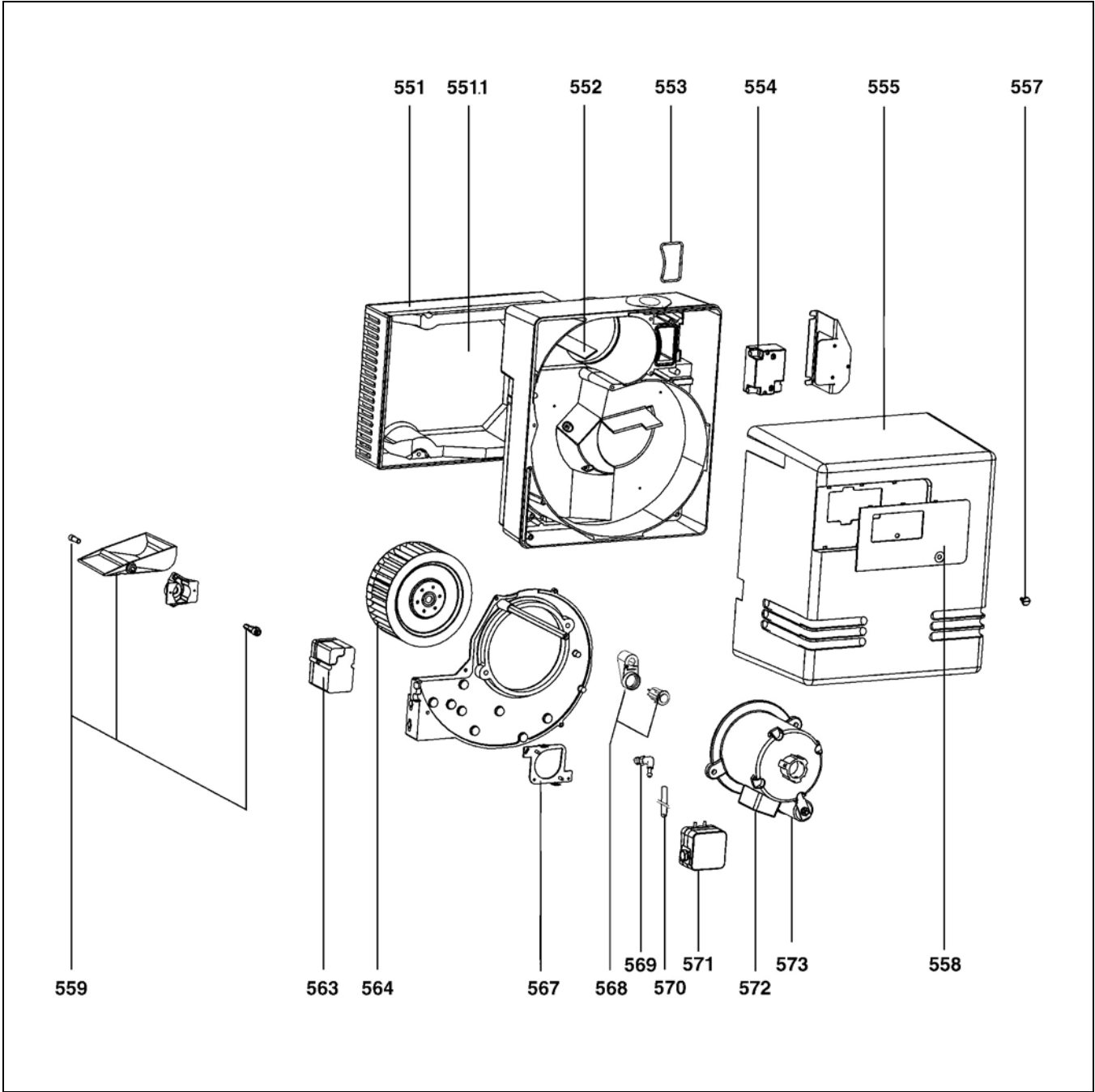
**VECTRON G 04.430 DUO PLUS**  
**VECTRON G 04.520 DUO PLUS**





Pos.	Назначение	Art. Nr.
500	Головка горелки	
	G 04.430 KN	13 008 855
	G 04.430 KL	13 008 856
	G 04.520 KN	13 008 857
	G 04.520 KL	13 008 858
501	Газовый тракт в сборе KN KL	13 011 529 * 13 011 530 *
502	Комплект дефлектор + диффузор + заслонка	13 006 684
505	Распределитель газа	13 007 798
506	Кольцевой дефлектор пламени	13 007 799
507	Сопло горелки + винты крепления G04.430 diam. 115/101/150 x268 KN x418 KL	13 007 905 13 007 906
	G04.520 diam. 125/101/150 x268 KN x418 KL	13 007 800 13 007 801
507.1	Ручка вращения сопла горелки	13 007 802
508	Прокладка передней панели	13 007 803
509	Винты М6 (слева) крепления сопла горелки3x	13 007 804
510	Ионизационный зонд	13 007 851
511	Электрод зажигания	13 010 528
512	Ионизационный кабель L.550 KN L.700 KL	13 007 805 13 007 806
513	Кабель розжига L.850 KN L.1050 KL	13 014 614 13 014 615
514	Регулировочный стержень Lg. 646 KN Lg. 796 KL	13 014 258 13 014 259
515	Кнопка управления газовым трактом	13 007 852
516	Глазок для контроля пламени	13 007 807
517	Газовая крышка в сборе KN KL	13 014 256 13 014 257
518	Муфта пропуски провода	13 007 808
519	Втулка ВІ 6.3	13 007 849
*	Отсроченная доставка	

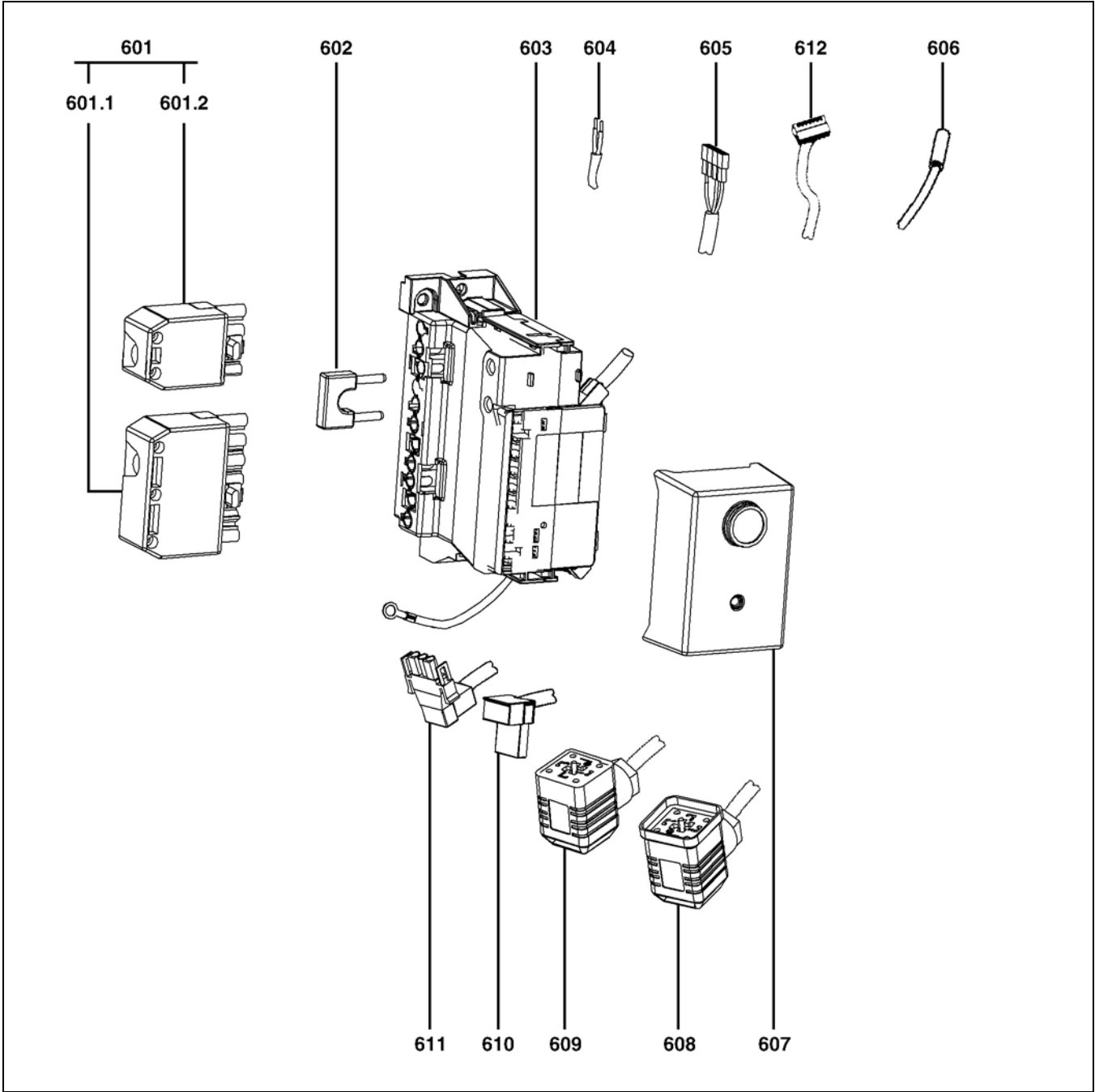






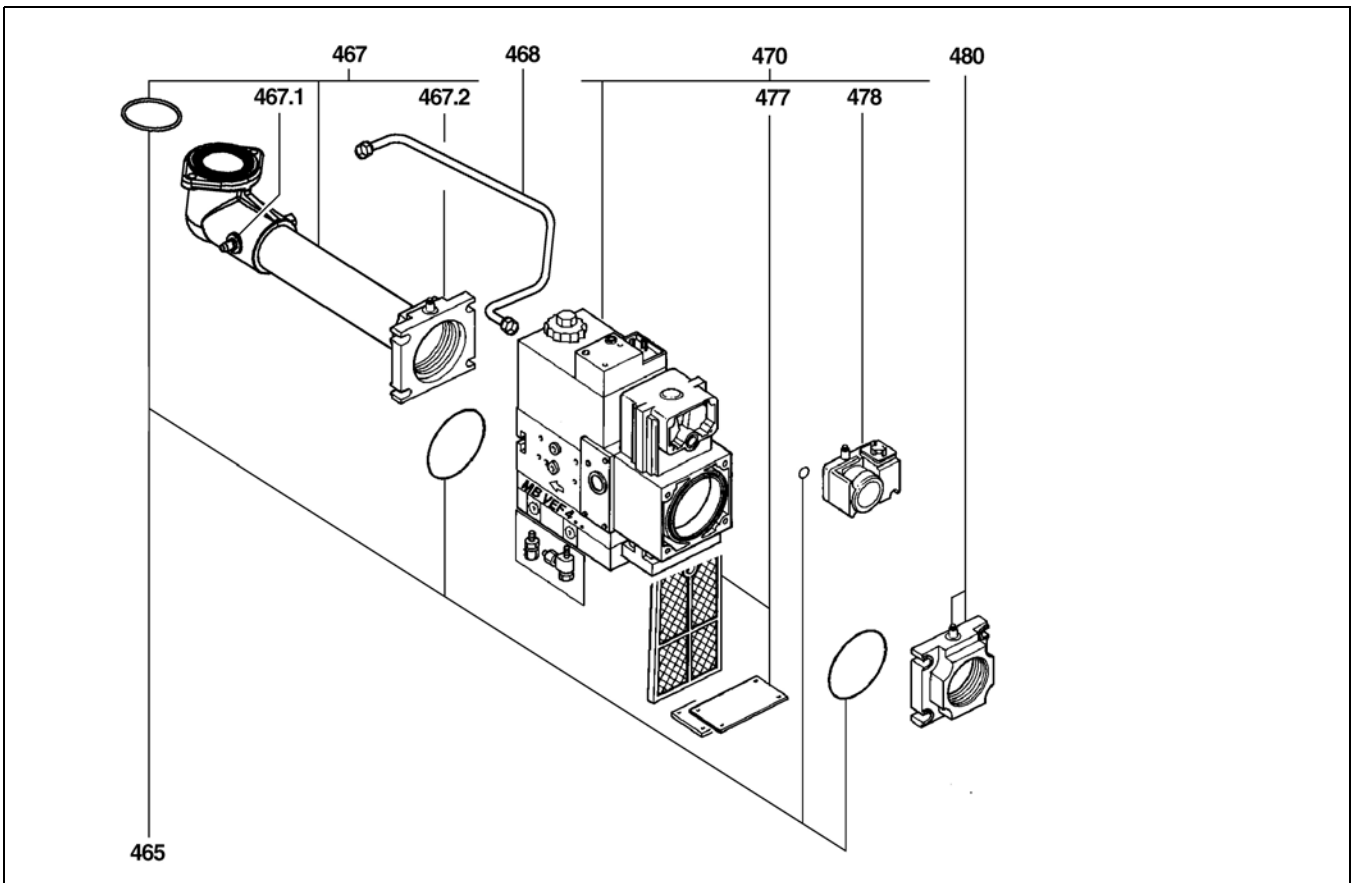
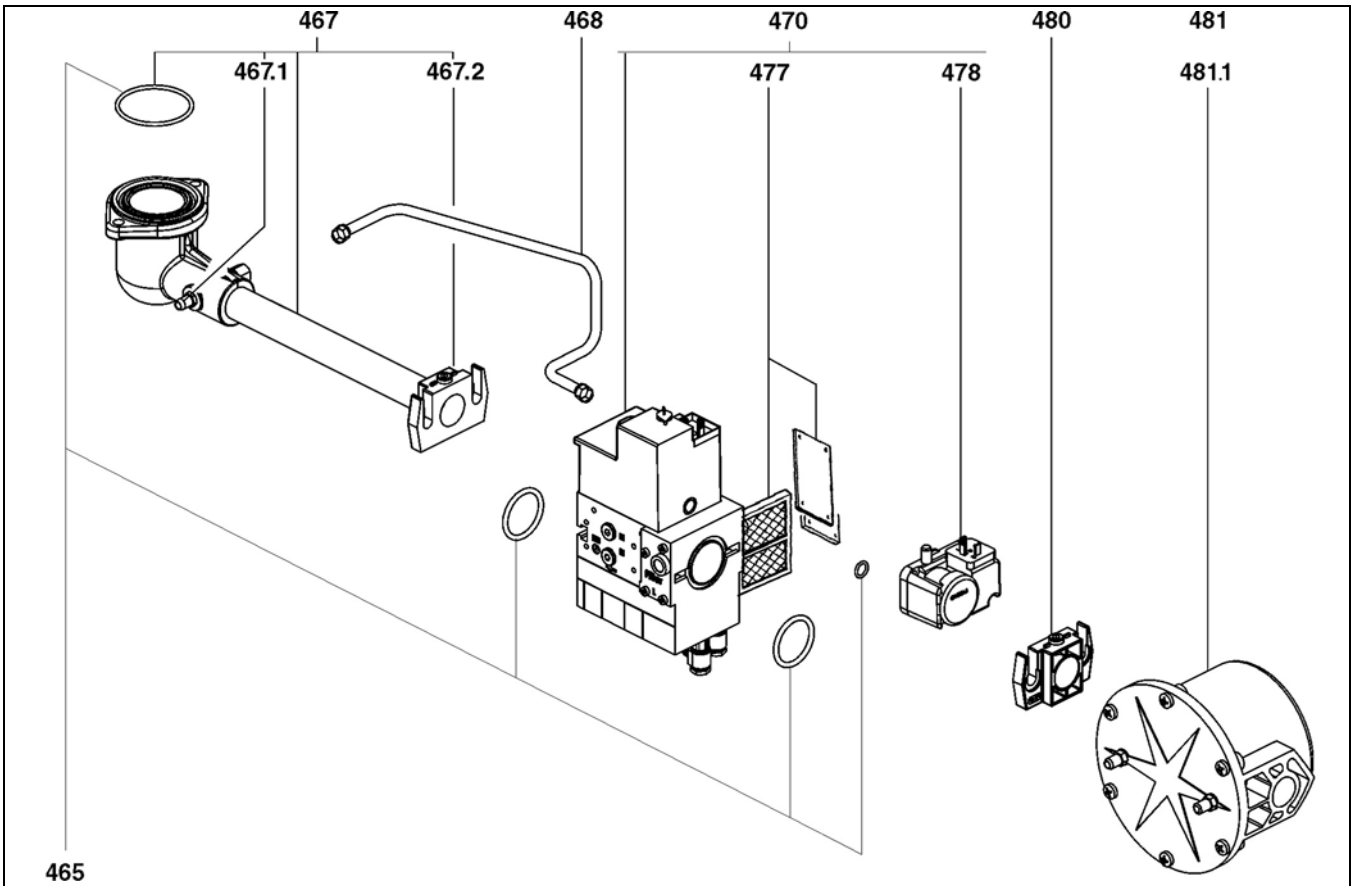
Pos.	Назначение	Art. Nr.
550	Корпус горелки	
	G 04.430/520 DUO PLUS	13 012 661
551	Воздушная камера	13 019 723 *
551.1	Звукоизоляция	13 007 813
552	Воздуховод	13 007 850
553	Кольцевой уплотнитель/газовый штуцер	13 007 815
554	Устройство розжига EBI - 1x11 кВ	13 007 816
555	Кожух в сборе	13 013 875
557	Винт/кожух	13 007 853
558	Передняя пластина	13 013 887
559	Воздушная заслонка + оси	13 007 817
563	Серводвигатель воздушной заслонки	13 010 011
564	Вентилятор диам. 180/75	13 011 096
567	Кронштейн реле давления	13 007 822
568	Устройство разблокировки	13 011 087
569	Колено R1/8	13 013 352
570	Трубка ПВХ диам. 4/6	13 014 337
571	Регулятор давления LGW 10 A2	13 007 823
572	Мощность электродвигателя вентилятора	13 007 824
573	Конденсатор 12 мкФ	13 006 689
*	Отсроченная доставка	





Pos.	Назначение	Art. Nr.
601.1	Разъем Wieland 7P.	13 010 523
601.2	Разъем Wieland 4P.	13 011 095
602	Ионизационный мост	13 010 524
603	Кабельная коробка для подключения различных электроприборов к горелке	13 010 521
604	Кабель реле давления воздуха	13 011 100
605	Кабель/кнопка разблокировки	13 011 088
606	Кабель ионизации/кнопка разблокировки	13 007 825
607	Блок SG513	13 011 099
608	Кабель газового клапана	13 011 101
609	Кабель реле давления газа	13 010 080
610	В сборе с кабелем устройства розжига	13 011 094
611	Кабель электродвигателя в сборе	13 011 089
612	9-ж. кабель серводвигателя в сб.	13 011 092





Pos.	Назначение	Art. Nr.	
400	Газовая рампа		
1	V G 04.430/520 DUO PLUS MB-VEF 407	13 012 660	
2	V G 04.430/520 DUO PLUS MB-VEF 412	13 012 659	
3	V G 04.430/520 DUO PLUS MB-VEF 420	13 012 811	
465	Комплект прокладок		
1	MB-VEF 407	13 011 313	✓
2	MB-VEF 412	13 011 314	✓
3	MB-VEF 420	13 007 856	✓
467	Коллектор в сборе		
1	Rp 3/4	13 013 916	
2	Rp 1 1/4	13 013 910	
3	Rp 1 1/2	13 013 907	
467.1	Отбор давления	13 009 722	
467.2	Фланец		
1	407 Rp 3/4	13 010 074	
2	412 Rp 1 1/4	13 010 085	
3	420 Rp 1 1/2	13 007 858	
468	Трубка давления газа		
1	MB-VEF 407	13 013 917	
2	MB-VEF 412	13 013 908	
3	MB-VEF 420	13 013 911	
470	Клапан		
1	MB-VEF 407	13 011 113	
2	MB-VEF 412	13 013 909	
3	MB-VEF 420	13 013 906	
477	Фильтрующий элемент		
1	MB-VEF 407	13 010 089	⊗
2	MB-VEF 412	13 012 041	⊗
3	MB-VEF 420	13 007 901	⊗
478	Реле давления газа GW150A5	13 010 078	
480	Фланец/МВ		
1	407 Rp 3/4	13 010 074	
2	412 Rp 1 1/4	13 010 085	
3	420 Rp 1 1/2	13 007 858	
481	Внешний фильтр Rp1	13 010 092	
481.1	Фильтрующий элемент Rp1	13 010 093	



	Условные обозначения	
↗	Сменные детали	
	Запчасти	
⌚	Быстро изнашивающиеся детали	

ru	↗	Сменные детали - это детали, подлежащие профилактической замене при проведении технического обслуживания во время установки на место снятых деталей, например, элементы, обеспечивающие герметичность. На сменные и изнашивающиеся детали долгосрочная гарантия согласно условиям продажи компании ELCO не распространяется.
	⌚	Изнашивающиеся детали - это детали, подлежащие неоднократной замене в течение срока службы оборудования, даже в случае его использования по прямому назначению (например, шприцы-масленки, масляные фильтры). На изнашивающиеся и сменные детали долгосрочная гарантия согласно условиям продажи компании ELCO не распространяется.
es	↗	
	⌚	



## Электрические и гидравлические схемы

**VECTRON G 04.430 DUO PLUS**  
**VECTRON G 04.520 DUO PLUS**



Einspeisung  
Alimentation  
Power supply  
Alimentazione  
Voeding  
Suministro eléctrico  
230 V ~ 50Hz

**Kessel / Chaudière / Boiler / Caldaia / Kettel / Caldera**

**F1** Sicherheitsbegrenzer  
Th./pr. de sécurité  
Safety limiter  
Termostato di sicurezza  
Beveiliging thermostat  
Limitador de sobrecalentamiento

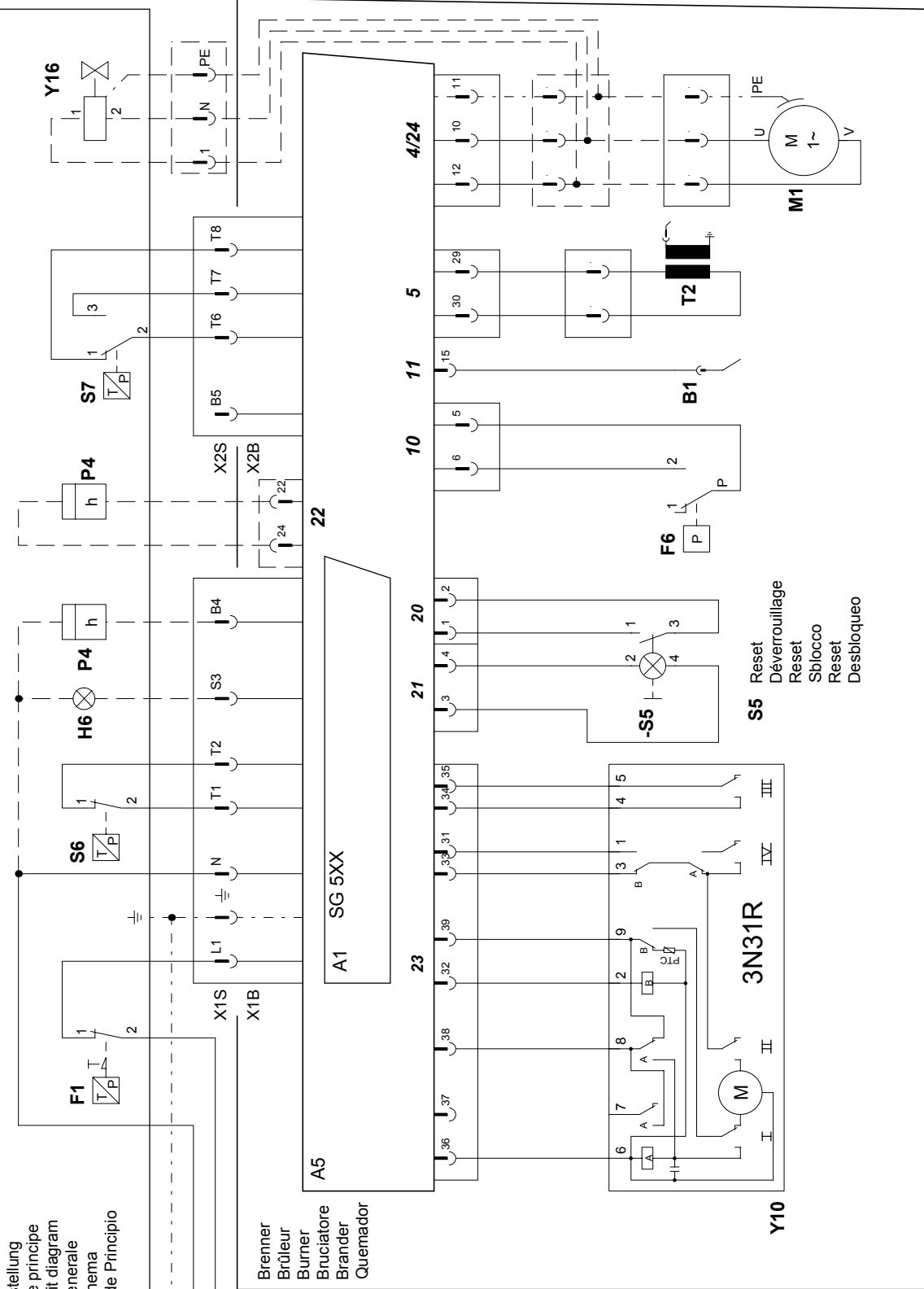
**S6** Begrenzer  
Limiteur  
Limiter  
Limitatore  
Begrenzingstermostaat  
Limitador

**H6** Störung  
Panne  
Trouble  
Inconveniente  
Storing  
Fallo

**P4** Betriebsstundenzähler  
Compteur horaire  
Running hours meter  
Contaore  
Uurteller  
Contador horario

**S7** 2 Stufig oder PID  
2 allures ou PID  
2 stages or PID  
2 stadi o PID  
2 trap of PID  
2 etapas o PID

Prinzipdarstellung  
Schéma de principe  
Basic circuit diagram  
Principioschema  
Esquema de Principio

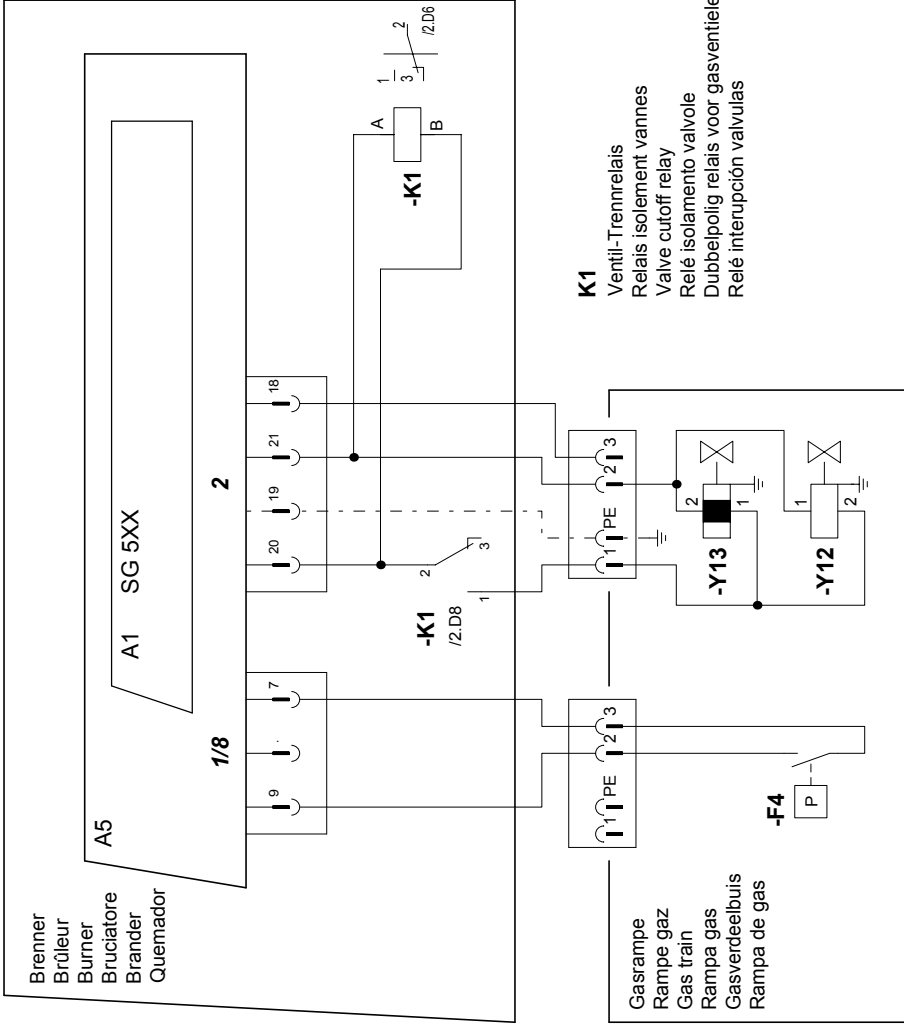
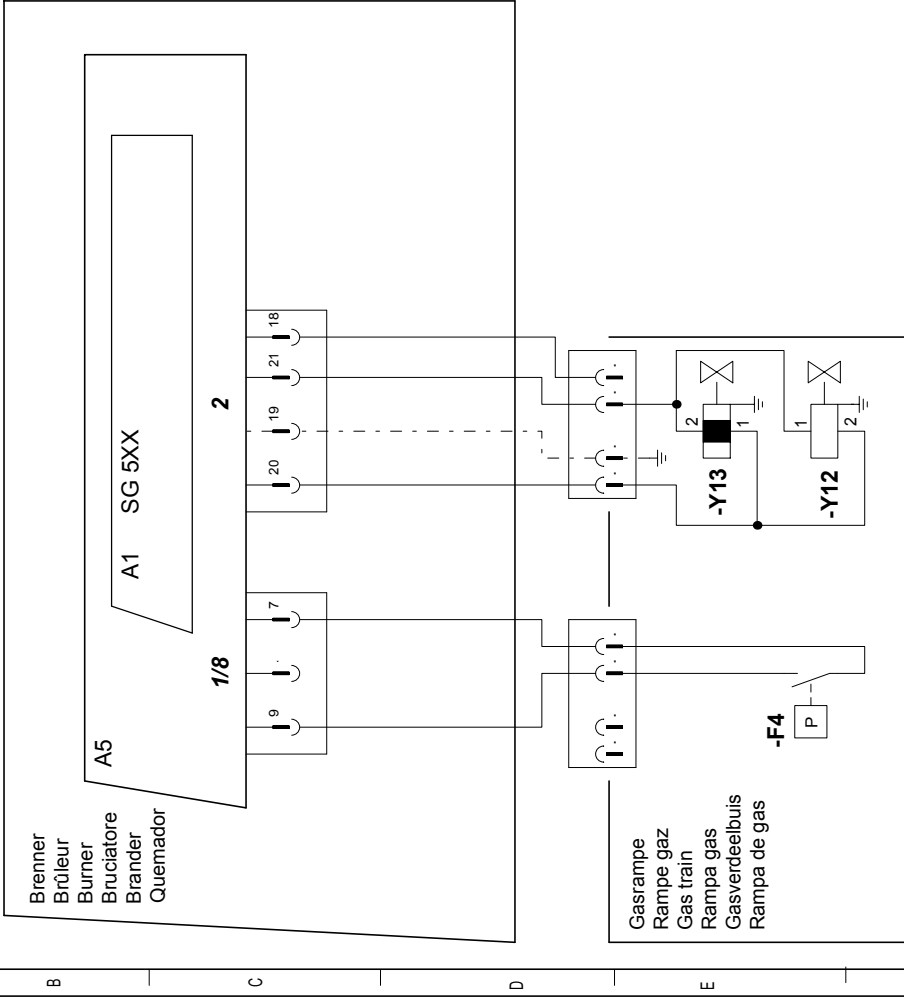


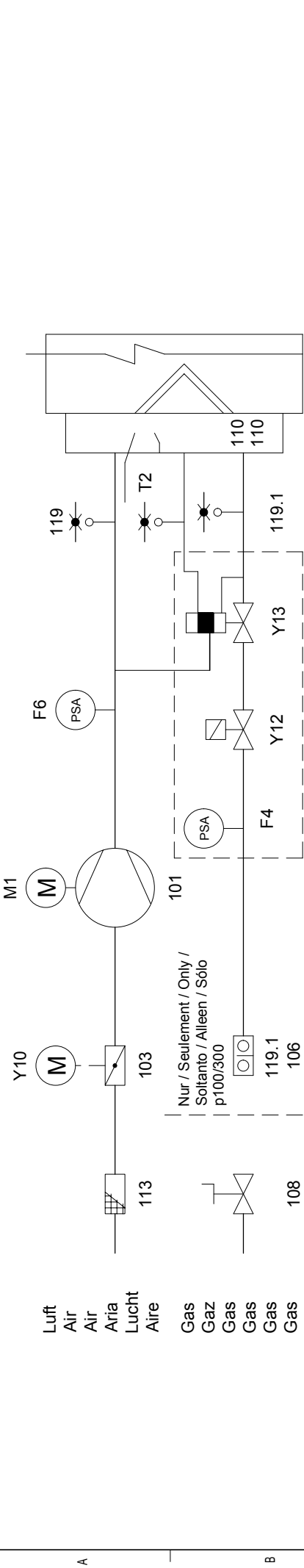
Erdung nach örtlichen Vorschriften  
Mise à la terre conformément au réseau local  
Earthing in accordance with local regulation  
Messa a terra in conformità alla rete locale  
Aarding in overeenstemming met het plaatselijk net  
Puesta a tierra en conformidad con la red local

Der Schutz der Anlage muss den geltenden Normen entsprechen.  
La protection de l'installation doit être conforme aux normes en vigueur.  
Protection of the installation must comply with the actual norms.  
La protezione dell'installazione deve essere in conformità alle norme in vigore.  
Bescherming van de installatie moet in overeenstemming volgens de wettelijk geldende normen.  
La protección de la instalación debe ser en conformidad con las normas en vigor.



Nur für "BE"  
 Pour "BE" uniquement  
 Only for "BE"  
 Solo per "BE"  
 Alleen voor "BE"  
 Solo para "BE"





A1	Feuerungsautomat	Coffret de contrôle	Control and safety unit	Programmatore di comando	Bedienings en veiligheidskoffer	Caja de mando y seguridad
A5	Anschlußkasten	Cassette de raccordement	Connection cartridge	Cassetta di collegamento	Verbindingsdoos	Casete de conexión
B1	Ionisationselektrode	Electrode d'ionisation	Ionisation electrode	Elettrodo d'ionizzazione	Ionisatie-elektrode	Electrodo de ionización
F4	Gasdruckwächter	Manostat gaz	Gas pressure switch	Pressostato gas	Gaspressostaat	Presostato de gas
F6	Lufdruckwächter	Manostat d'air	Air pressure switch	Pressostato aria	Luchtpressostaat	Presostato de aire
M1	Brennermotor	Moteur du brûleur	Burner motor	Motore del bruciatore	Brandermotor	Motor del quemador
T2	Zündtrafo.	Transformateur d'allumage	Ignition transformer	Trasformatore d'accensione	Ontstekings-transformator	Transformador de encendido
Y10	Stellantrieb	Servomoteur	Servomotor	Servomotore	Servomotor	Servomotor
Y12	Sicherheitshauptgasventil	Vanne gaz de sécurité	Gas safety valve	Valvola sicurezza gas	Veiligheidsafsluiter gas	Válvula de seguridad de gas
Y13	Gasventil Brennerseitig	Vanne gaz principale	Gas valve burner side	Valvola principale gas	Hoofdafsluiter gas	Válvula de gas principal
Y16	Schutzventil	Vanne de protection	Protection valve	Valvola di protezione	Beschermingsafsluiter	Válvula de protección
101	Ventilator	Ventilateur	Blower	Ventilatore	Ventilator	Ventilador
103	Luftklappe	Volet d'air	Air flap	Serranda aria	Luchtklep	Trampilla de aire
104	Druckregler	Régulateur de pression	Pressure regulator	Regolatore della pressione	Drukregelaar	Regulador de presión
106	Filter	Filtre	Filter	Filtro	Filter	Filtro
110	Gasinjektor	Injecteur gaz	Gas injector	Ugello gas	Gasinjector	Injector de gas
113	Ansauggitter	Grille d'aspiration	Air box protection	Scatola dell'aria	Luchthuis	Caja de aire
119	Messnippel	Prise pression	Pressure take-off	Presa pressione	Meetnippel	Toma de presión



[www.elco.net](http://www.elco.net)

		Hotline
	<b>ELCO Austria GmbH</b> Aredstr.16-18 2544 Leobersdorf	0810-400010
	<b>ELCO Belgium nv/sa</b> Z.1 Researchpark 60 1731 Zellik	02-4631902
	<b>ELCOTHERM AG</b> Sarganserstrasse 100 7324 Vilters	0848 808 808
	<b>ELCO GmbH</b> Dreieichstr.10 64546 Mörfelden-Walldorf	0180-3526180
	<b>ELCO Italia S.p.A.</b> Via Roma 64 31023 Resana (TV)	800-087887
	<b>ELCO-Rendamax B.V.</b> Amsterdamsestraatweg 27 1410 AB Naarden	035-6957350