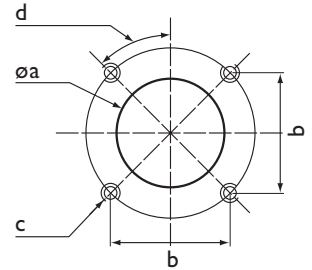


Описание

- Наддувная плавно-двухступенчатая горелка с механическим регулированием мощности.
- Топливо: мазут, вязкость 100°E (760 мм²/с) при 50°С, низшая теплотворная способность 10,5...11,5 кВт·ч/кг.
- Максимальная тепловая мощность: 580, 930 и 1 400 кВт.
- Отношение минимальной/максимальной мощности: 1/3 с обратной форсункой.
- Два варианта длины головки.
- Структура пистолетного типа.
- Раздельный электродвигатель насоса.
- Электродогреватель мазута для его подачи при температуре 80°С и давлении 3 бар.
- Дополнительные нагревательные элементы на трубопроводах и клапанах, в насосе и держателе форсунки.
- Закрытие воздушной заслонки при прекращении работы горелки.
- Полный комплект электрооборудования в распределительной коробке горелки с щитом управления.
- Трехфазное напряжение питания.
- Класс защиты IP42 (IP54 по заказу).
- Максимальная температура окружающего воздуха 60°С.
- В соответствии со стандартами EN 267 и Европейскими директивами, как например:
 - по электромагнитной совместимости 89/336/ЕЕС
 - по низковольтному оборудованию 73/23/ЕЕС
 - на к.п.д. водогрейных котлов 92/42/ЕЕС

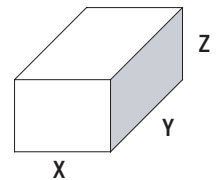
Соединительный фланец

диам. a, мм	b, мм	c	d
195	190	M10	45°

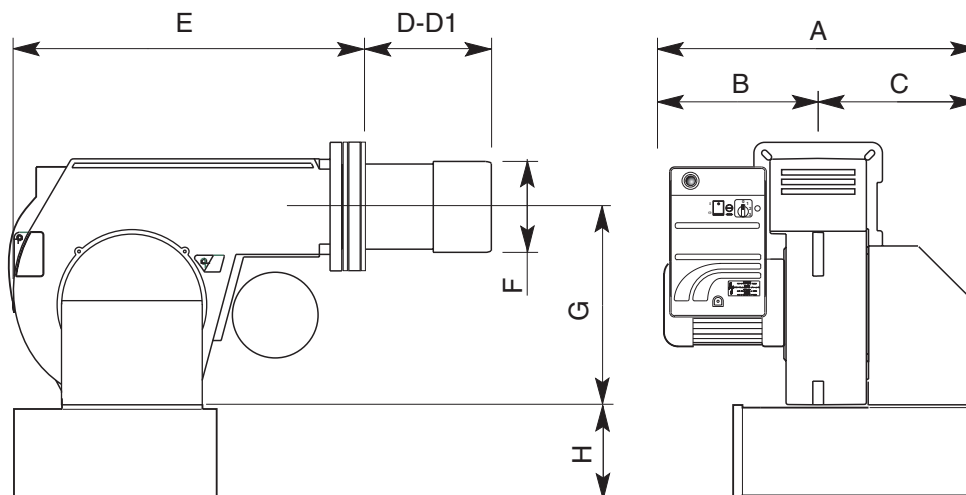

Комплект поставки

Горелка в сборе с головкой поставляется в деревянном ящике вместе с:

- 1 картонной коробкой для гибких шлангов,
- руководством по эксплуатации, включая электросхемы и перечень запчастей.



Размеры, мм		
X	Y	Z
1100	780	700

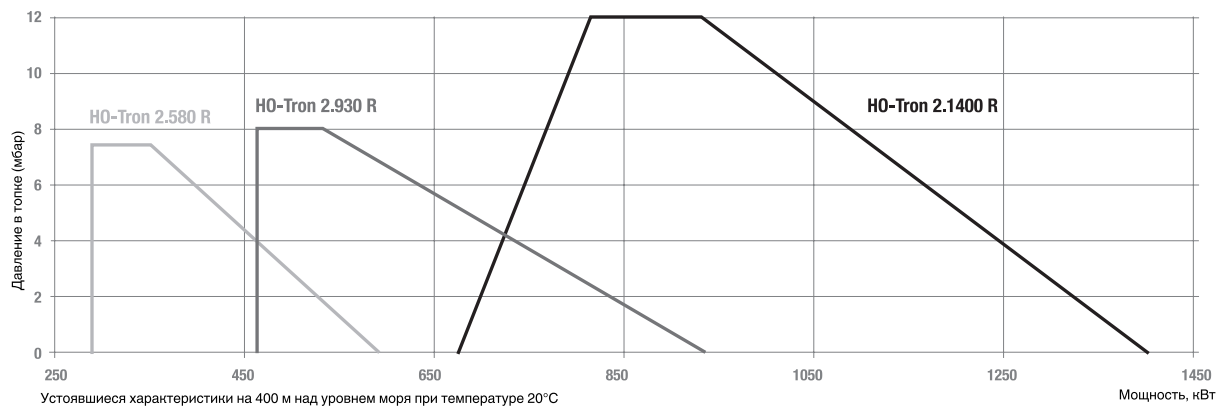
Габаритные размеры


Тип	Размеры, мм								
	A	B	C	D	D1	E	F	G	H
HO-Tron 2.580 R	740	370	370	170	310	600	185	385	225*
HO-Tron 2.930 R									
HO-Tron 2.1400 R									

* дополнительный глушитель

Серия: HO-Tron 2.580 R, HO-Tron 2.930 R,
HO-Tron 2.1400 R
290 ... 1400 кВт
Горелки плавно-двухступенчатые с механическим
регулированием мощности, мазут плотностью
100°E при 50°С

Диапазон мощности



Характеристики и оборудование

Тип	HO-Tron 2.580 R		HO-Tron 2.930 R		HO-Tron 2.1400 R	
Рабочий диапазон	290 - 580 кВт		465 - 930 кВт		675 - 1400 кВт	
Форсунки	В соответствии с запрашиваемой мощностью					
Расход топлива	25 ... 51 кг/ч		41 ... 85 кг/ч		60 ... 122 кг/ч	
Шкаф управления	LAL 1.25					
Электродвигатель вентилятора	2800 об/мин – 230 В, 50 Гц – 1,5 кВт		2800 об/мин – 230 В, 50 Гц – 1,5 кВт		2800 об/мин – 230 В, 50 Гц – 2,2 кВт	
Насос	E6 NC		E7 NC		E7 NC	
Сопротивление предварительных нагревателей	3 кВт		4,65 кВт		7,05 кВт	
	KN	KL	KN	KL	KN	KL
Полный код горелки	по запросу	по запросу	по запросу	по запросу	по запросу	по запросу

Опции

Кольцо нагнетания топлива (для подачи топлива при температуре 80°С и давлении 3 бар):	по запросу
Конструкция системы или поставка контура в сборе или в виде отдельных компонентов	
Исполнение для мазута плотностью до 100°E при 50°С:	Стандартный
Глушитель	по запросу
Регулятор мощности PID (вода, пар, воздух):	по запросу
RWF40 + зонд согласования	

Базовые запчасти

Запальный трансформатор	T101
Запальный электрод	E612 x 2
Кольцевой дефлектор пламени	HO-Tron 2.580 BFD05010/051
	HO-Tron 2.930 BFD05010/051
	HO-Tron 2.1400 BFD05009/051
Шкаф управления	A147
Детектор пламени	A207/1