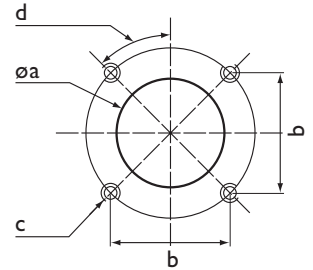


Описание

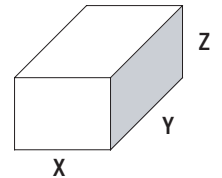
- Одноступенчатая наддувная горелка.
- Топливо: мазут, низшая теплотворная способность 10,5...11,5 кВт·ч/кг, вязкость при 50°C:
 - HO-Tron 0.135: 30°E (225 мм²/с),
 - HO-Tron 0.225: 100°E (760 мм²/с).
- Максимальная тепловая мощность: 136 и 227 кВт.
- Два варианта длины головки.
- Структура пистолетного типа.
- Насос установлен в корпусе.
- Электрический подогреватель мазута.
- Закрытие воздушной заслонки при прекращении работы горелки.
- Полный комплект электрооборудования в распределительной коробке горелки с щитом управления.
- Однофазное напряжение питания 230 В – 50 Гц.
- Класс защиты IP 42 (IP54 по заказу).
- Максимальная температура окружающего воздуха 60°C.
- В соответствии со стандартами EN 267 и Европейскими директивами, как например:
 - по электромагнитной совместимости 89/336/EEC
 - по низковольтному оборудованию 73/23/EEC
 - на к.п.д. водогрейных котлов 92/42/EEC

Соединительный фланец

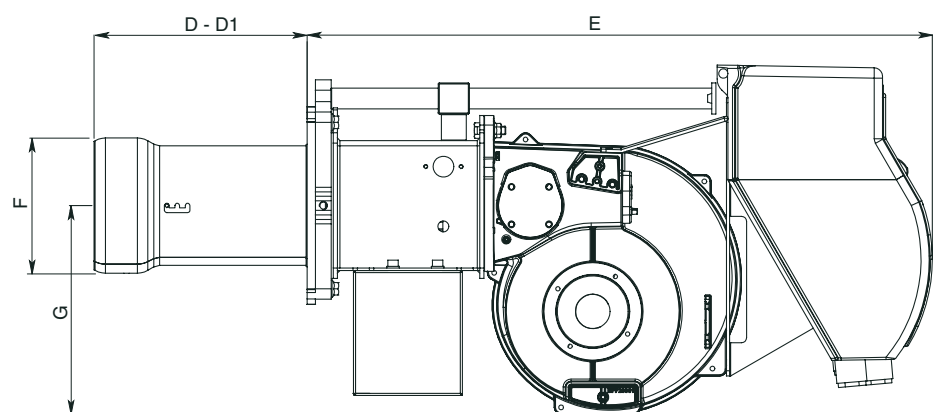
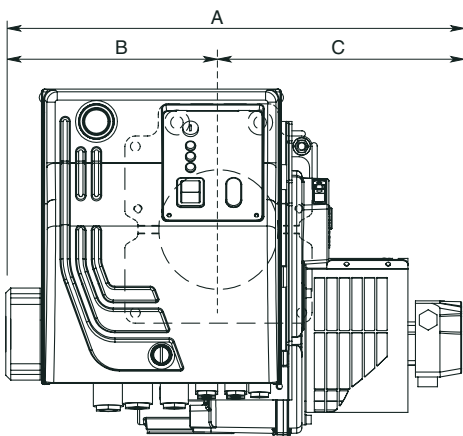
диам. a, мм	b, мм	c	d
140	160	M8	45°


Комплект поставки

Горелка в сборе с головкой поставляется в единственной картонной коробке в комплекте с гибкими шлангами и руководством по эксплуатации, включающим электросхемы и перечень запчастей.



Размеры, мм		
X	Y	Z
900	780	700

Габаритные размеры


Тип	Размеры, мм							
	A	B	C	D	D1	E	F	G
HO-Tron 0.135	420	190	230	205	325	601	130	201
HO-Tron 0.225								

Серия:

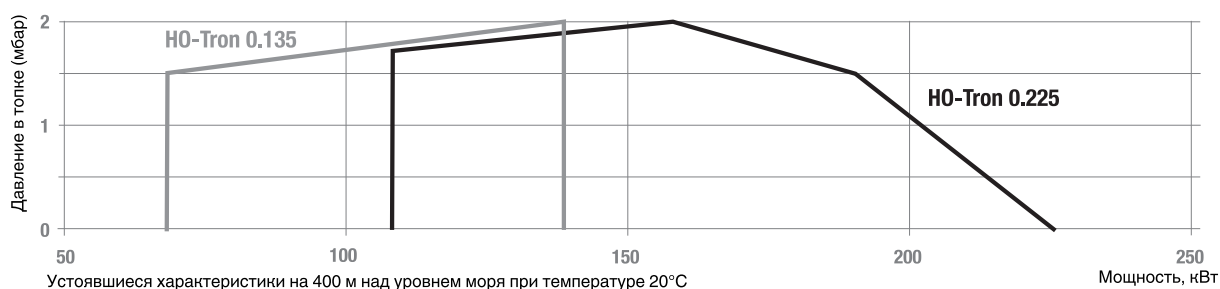
HO-Tron 0.135 (Мазут 30°E при 50°C)

HO-Tron 0.225 (Мазут 100°E при 50°C)

68 ... 227 кВт

одноступенчатая

Диапазон мощности



Характеристики и оборудование

Тип	HO-Tron 0.135		HO-Tron 0.225	
Рабочий диапазон	68 - 136 кВт		108 - 227 кВт	
Форсунки	В соответствии с запрашиваемой мощностью			
Расход топлива	6 ... 12 кг/ч		9,5 ... 20 кг/ч	
Шкаф управления	GF3 S02			
Электродвигатель вентилятора	2800 об/мин - 230 В - 50 Гц - 370 Вт			
Насос	D67C			
Сопrotивление предварительных нагревателей	2 x 500 Вт		3 x 500 Вт	
Полный код горелки	KN	KL	KN	KL
	по запросу	по запросу	по запросу	по запросу

Опции

Кольцо нагнетания топлива по запросу
(для подачи топлива при температуре 80°C и давлении 3 бар):

Конструкция системы или поставка контура в сборе или в виде отдельных компонентов

Базовые запчасти

Запальный трансформатор	T107/4
Запальный электрод	E612 x 2
Кольцевой дефлектор пламени	HO-Tron 0.135 BFT05038
	HO-Tron 0.225 BFT05038
Шкаф управления	A135
Детектор пламени	A201