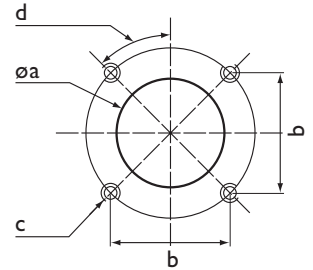


**Описание**

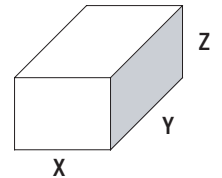
- Двухступенчатая наддувная горелка.
- Топливо: мазут, вязкость 15°E (115 мм<sup>2</sup>/с) при 50°С, низшая теплотворная способность 10,5...11,5 кВт·ч/кг.
- Максимальная тепловая мощность: 580, 930 и 1 400 кВт.
- Два варианта длины головки.
- Структура пистолетного типа.
- Раздельный электродвигатель насоса.
- Электрический подогреватель мазута.
- Закрытие воздушной заслонки при прекращении работы горелки.
- Полный комплект электрооборудования в распределительной коробке горелки с щитом управления.
- Трехфазное напряжение питания.
- Класс защиты IP 42 (IP54 по заказу).
- Максимальная температура окружающего воздуха 60°С.
- В соответствии со стандартами EN 267 и Европейскими директивами, как например:
  - по электромагнитной совместимости 89/336/ЕЕС
  - по низковольтному оборудованию 73/23/ЕЕС
  - на к.п.д. водогрейных котлов 92/42/ЕЕС

**Соединительный фланец**

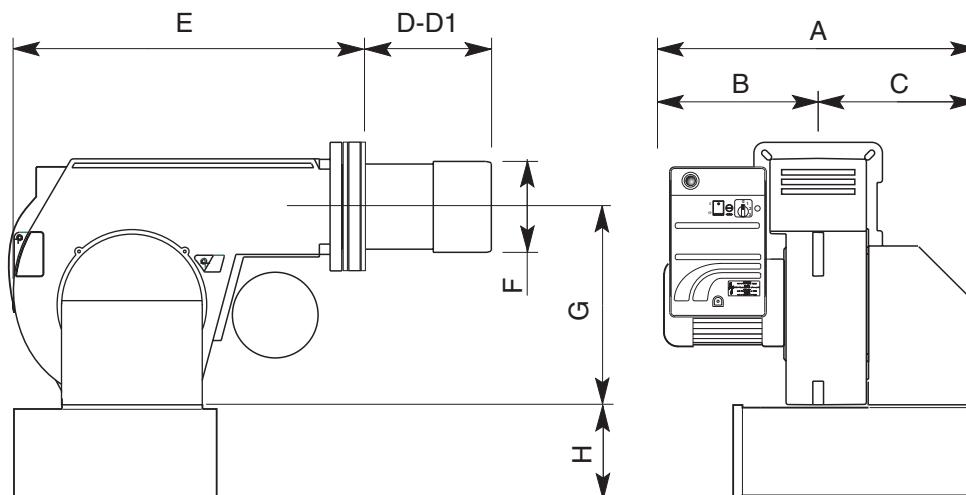
диам. a, мм	b, мм	c	d
195	190	M10	45°


**Комплект поставки**

Горелка в сборе с головкой поставляется в единственной картонной коробке в комплекте с гибкими шлангами и руководством по эксплуатации, включающим электросхемы и перечень запчастей.



Размеры, мм		
X	Y	Z
1100	780	700

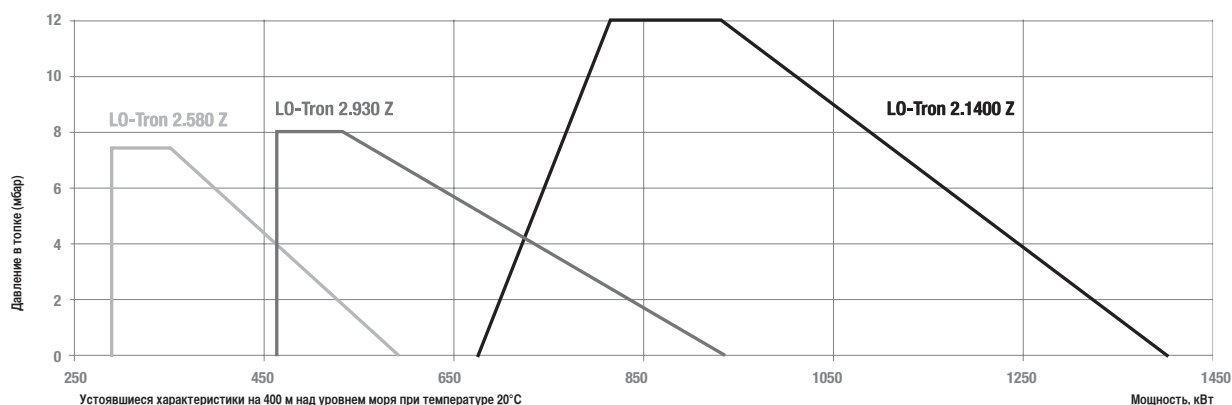
**Габаритные размеры**


Тип	Размеры, мм								
	A	B	C	D	D1	E	F	G	H
LO-Tron 2.580 Z	740	370	370	170	310	600	185	385	225*
LO-Tron 2.930 Z									
LO-Tron 2.1400 Z									

\* дополнительный глушитель

Серия: LO-Tron 2.580 Z, LO-Tron 2.930 Z,  
LO-Tron 2.1400 Z  
290 ... 1400 кВт  
двухступенчатая  
мазут плотностью 15°E при 50°С

## Диапазон мощности



## Характеристики и оборудование

Тип	LO-Tron 2.580 Z		LO-Tron 2.930 Z		LO-Tron 2.1400 Z	
Рабочий диапазон	290 - 580 кВт		465 - 930 кВт		675 - 1400 кВт	
Форсунки	В соответствии с запрашиваемой мощностью					
Расход топлива	25 ... 51 кг/ч		41 ... 82 кг/ч		60 ... 122 кг/ч	
Шкаф управления	LMO 44					
Электродвигатель вентилятора	2800 об/мин – 230 В, 50 Гц – 1,5 кВт		2800 об/мин – 230 В, 50 Гц – 1,5 кВт		2800 об/мин – 230 В, 50 Гц – 2,2 кВт	
Насос	E4 NC 1069					
Сопrotивление предварительных нагревателей	3 кВт		4,65 кВт		7,05 кВт	
	KN	KL	KN	KL	KN	KL
Полный код горелки	по запросу	по запросу	по запросу	по запросу	по запросу	по запросу

## Опции

Кольцо нагнетания топлива по запросу  
(для подачи топлива при температуре 80°С и давлении 3 бар):  
Конструкция системы или поставка контура в сборе или в виде отдельных компонентов  
Глушитель по запросу

## Базовые запчасти

Запальный трансформатор	T101	
Запальный электрод	E612 x 2	
Кольцевой дефлектор пламени	LO-Tron 2.580	BFD05010/051
	LO-Tron 2.930	BFD05010/051
	LO-Tron 2.1400	BFD05009/051
Шкаф управления	A112/2	
Детектор пламени	A207/1	