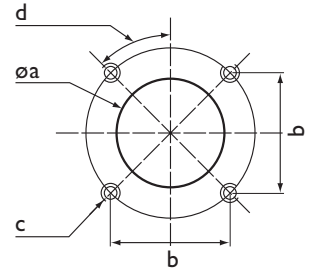


Описание

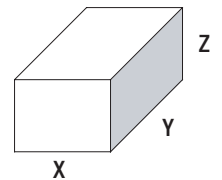
- Одноступенчатая наддувная горелка.
- Топливо: мазут, вязкость 15°E (115 мм²/с) при 50°С, низшая теплотворная способность 10,5...11,5 кВт·ч/кг.
- Максимальная тепловая мощность: 350 кВт.
- Два варианта длины головки.
- Структура пистолетного типа.
- Раздельный электродвигатель насоса.
- Электрический подогреватель мазута.
- Закрытие воздушной заслонки при прекращении работы горелки.
- Полный комплект электрооборудования в распределительной коробке горелки с щитом управления.
- Трехфазное напряжение питания.
- Класс защиты IP 42 (IP54 по заказу).
- Максимальная температура окружающего воздуха 60°С.
- В соответствии со стандартами EN 267 и Европейскими директивами, как например:
 - по электромагнитной совместимости 89/336/ЕЕС
 - по низковольтному оборудованию 73/23/ЕЕС
 - на к.п.д. водогрейных котлов 92/42/ЕЕС

Соединительный фланец

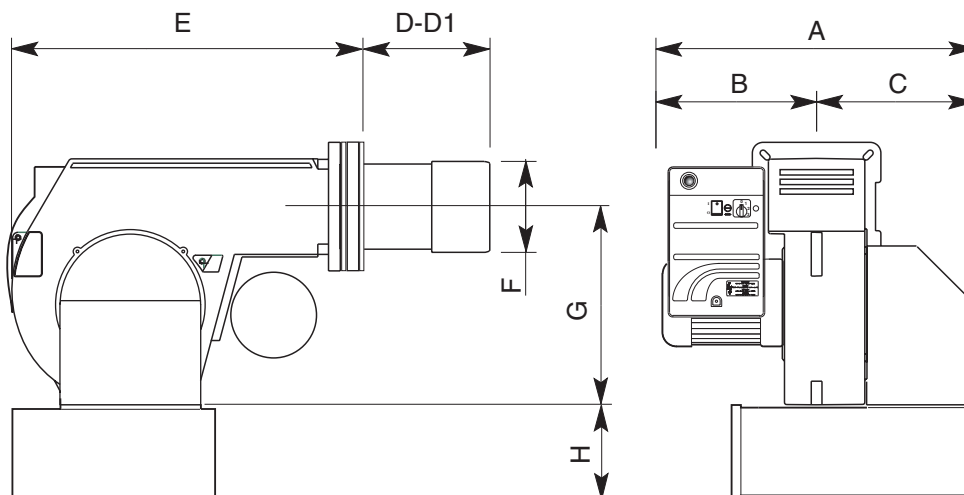
диам. a, мм	b, мм	c	d
150	190	M8	45°


Комплект поставки

Горелка в сборе с головкой поставляется в единственной картонной коробке в комплекте с гибкими шлангами и руководством по эксплуатации, включающим электросхемы и перечень запчастей.



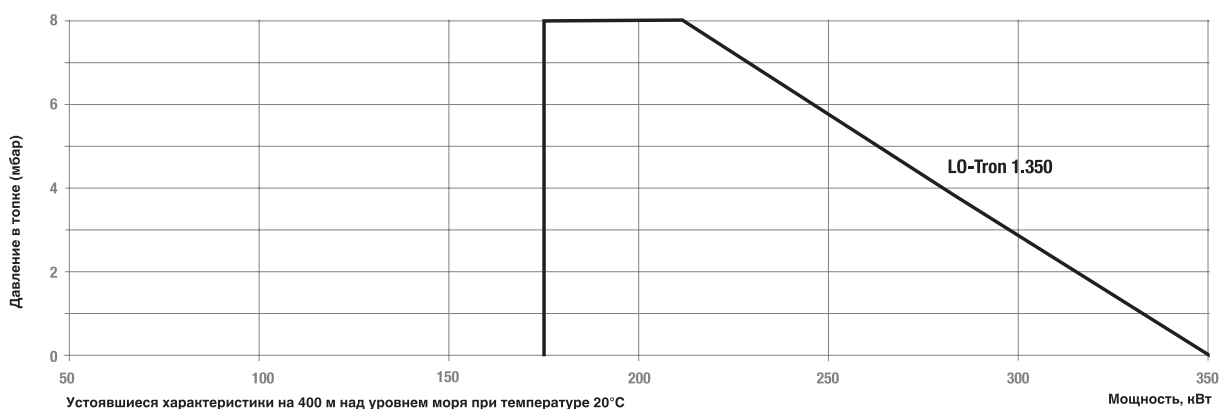
Размеры, мм		
X	Y	Z
900	780	700

Габаритные размеры


Тип	Размеры, мм								
	A	B	C	D	D1	E	F	G	H
LO-Tron 1.350	628	328	300	175	325	490	137	250	-

Серия: LO-Tron 1.350
 175 ... 350 кВт
 одноступенчатая
 мазут плотностью 15°E при 50°С

Диапазон мощности



Характеристики и оборудование

Тип		LO-Tron 1.350
Рабочий диапазон	175 - 350 кВт	
Форсунки	В соответствии с запрашиваемой мощностью	
Расход топлива	15 ... 30 кг/ч	
Шкаф управления	GF3 S02	
Электродвигатель вентилятора	2800 об/мин - 230 В - 50 Гц - 550 Вт	
Насос	E4 NC 1069	
Сопротивление предварительных нагревателей	1800 W	
	KN	KL
Полный код горелки	по запросу	по запросу

Опции

Кольцо нагнетания топлива по запросу
 (для подачи топлива при температуре 80°С и давлении 3 бар):
 Конструкция системы или поставка контура в сборе или в виде отдельных компонентов

Базовые запчасти

Запальный трансформатор	T107/4
Запальный электрод	E612 x 2
Кольцевой дефлектор пламени	LO-Tron 1.350 BFD05014/051
Шкаф управления	A112/2
Детектор пламени	A207/1