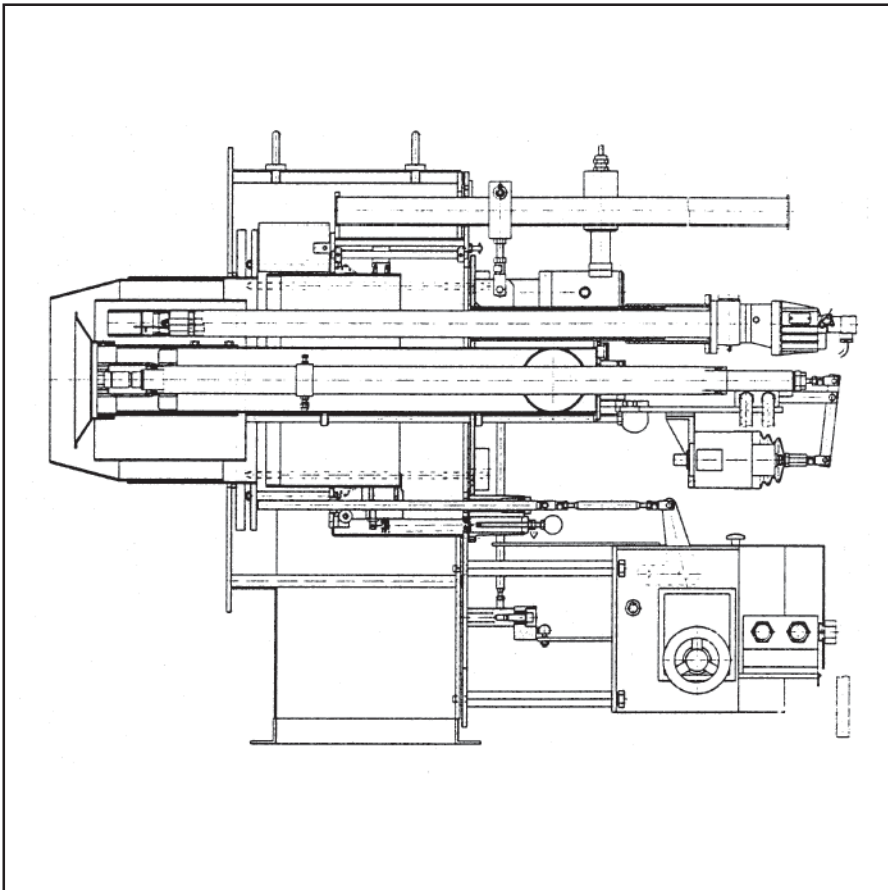
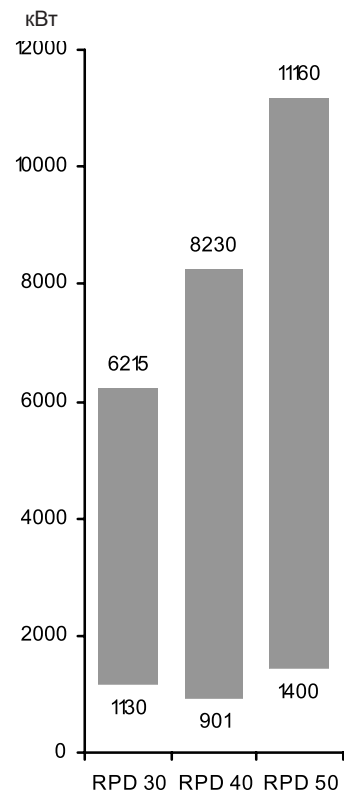


Жидкотопливная двухблочная горелка RPD 30, 40 и 50 L-R / S-R

RU

Технические данные	RPD 30	RPD 40	RPD 50
Тепловая мощность	1130 – 6215 кВт	901 – 8230 кВт	1400 – 11160 кВт
Объемный поток топлива (жидкое топливо EL)	96 – 524 кг/ч	76 – 694 кг/ч	118 – 941 кг/ч
Режим эксплуатации	Модулируемый		
Топливо	Жидкое топливо EL + S / особые виды топлива		
Топочный автомат	LAL 2., LOK 16 или другой проверенный тип		
Фотодатчик	QRB 3, RAR 7 или другой проверенный тип		
Горелка поджига	MAT / Hegwein ZNVL (ZT0)		
Трансформатор поджига, тип	D-52 L5 KV для поджигающей горелки MAT Z112 K5 для поджигающей горелки Hegwein		
Производительность насоса при 35 бар	1200 л/ч	1850 л/ч	2400 л/ч
Регулирующий блок MAT	SRB 19000/30	SRB 19000/40	SRB 19000/50
Подсоединение регулирующего блока	R 3/4" / 22 мм	R 3/4" / 22 мм	R 3/4" / 22 мм
Форсуночная штанга	MAT / DG 75	MAT / DG 75	MAT / DG 75
Форсунка	MAT – МК 27	MAT – МК 27	MAT – МК 27
Сервопривод	WAN 4	WAN 4	WAN 4
Вес	300 кг	350 кг	450 кг
Потеря давления в смесительном устройстве	30 мбар или в соответствии с диаграммой		


Диапазон мощности


RPD 30, 40 и 50 L-R / S-R

Описание горелки Размерный эскиз

Режим эксплуатации

Автоматическая, регулируемая жидкотопливная горелка с наддувом, оснащена технически безопасными устройствами в соответствии с EN 267, специально разработана для высокого диапазона регулировки.

Исполнение

Горелка готова к подключению при помощи подсоединенной клеммной колодки. Топочный автомат размещается в отдельном распределительном шкафу. Отдельно расположенный насосный агрегат.

Воздух для горения

Отдельно расположенный вентилятор с крутой характеристикой, для создания высокого нагнетательного давления воздуха. Свободный от пульсаций и

стабильный режим работы возможен также и с теплогенераторами с высоким сопротивлением на стороне отходящих газов. Разделение объемного потока воздуха для горения на первичный и вторичный поток. Согласование геометрии пламени при помощи регулируемых завихрительных заслонок.

Регулирование

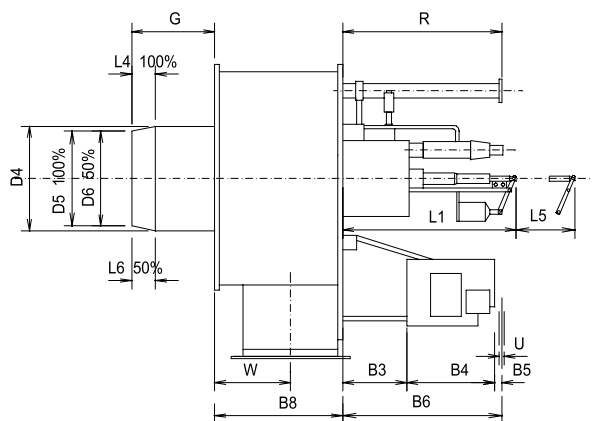
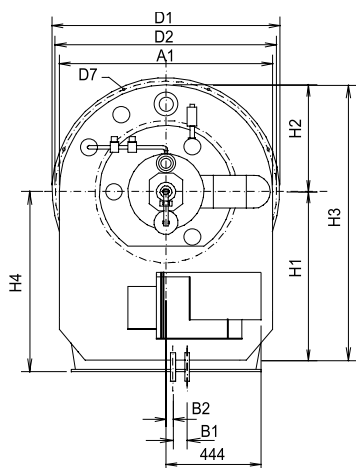
Со стороны жидкого топлива: регулируется при помощи повышения рециркуляционного давления через комбинированный регулятор посредством рециркуляционной форсунки. Со стороны воздуха: при помощи комбинированного регулятора путем воздействия его через регулируемый дисковый кулачок на воздушную заслонку для первичного воздуха, для вторичного воздуха - на воздушный цилиндр.

Контроль

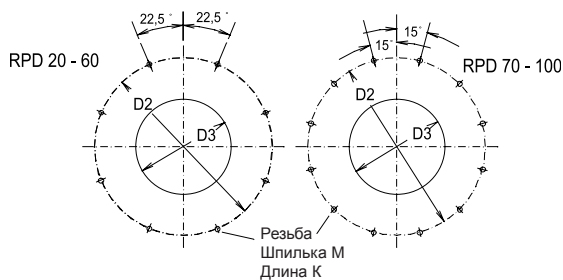
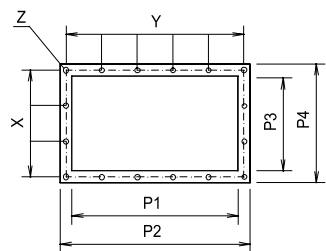
Контроль пламени осуществляется при помощи фотодатчика и проверенного топочного автомата. Контроль дутьевого воздуха осуществляется при помощи реле давления воздуха; при регулировании числа оборотов - при помощи контроля числа оборотов.

Поджиг

Электрический высоковольтный поджиг 5000 В, через встроенную горелку поджига.



Размеры в присоединительной плите котла



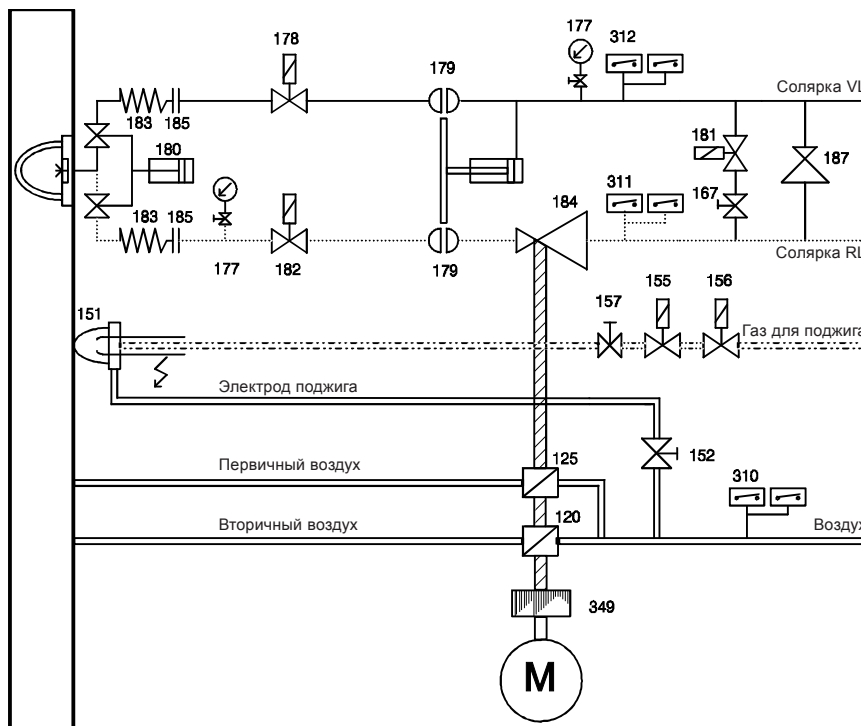
RPD	A1	B1	B2	B3	B4	B5	B6	B8	D1	D2	D3	D4	D5	D6	D7	G	H1	H2	H3	H4	K	L1	L4
30	745	78	19	260	375	70	705	416	830	790	385	371	290	323,5	17,5	317	620	373	993	650	30	700	124
40	745	78	19	260	375	70	705	416	830	790	423	409	340	367	17,5	442	620	373	993	650	30	700	95
50	950	78	19	315	375	70	760	535	1030	990	470	456	380	410	17,5	370	675	475	1150	740	30	770	110
RPD	L5	L6	M	P1	P2	P3	P4	R	T	T1	T2	T3	U	V	W	X	Y	Z	LB	C	F1	F2	F3
30	1350	62	12	580	670	320	410	1265	-	-	-	-	22x1,5	-	248	4x92	5x126	10	-	-	-	-	-
40	1425	50	12	580	670	320	410	1265	-	-	-	-	22x1,5	-	248	4x92	5x126	10	-	-	-	-	-
50	1620	55	12	740	830	416	506	1743	-	-	-	-	22x1,5	-	319	3x152	5x156	10	-	-	-	-	-

Гидравлическая схема

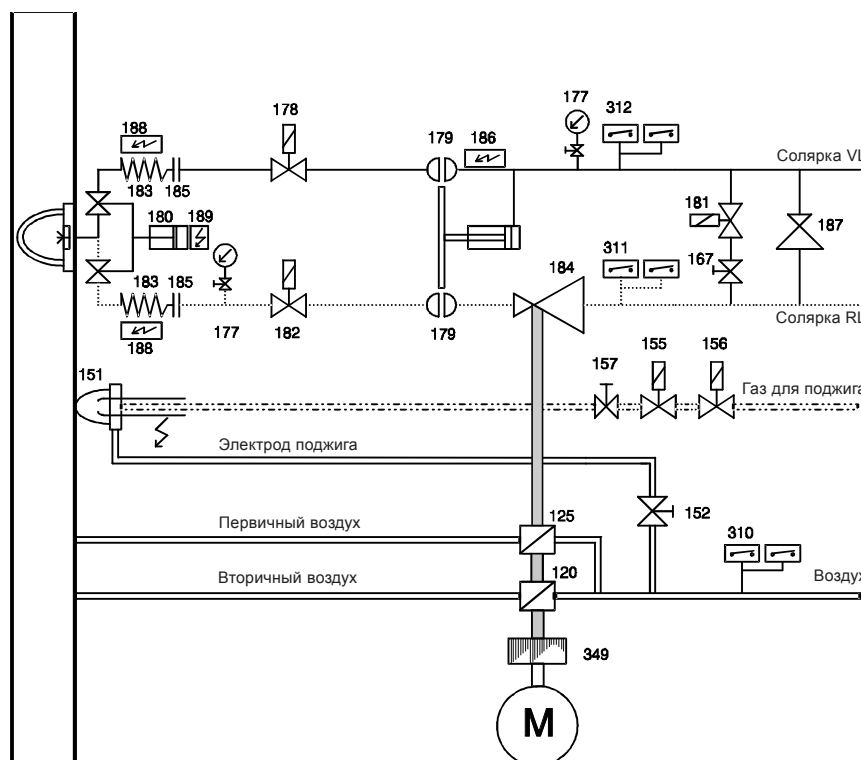
Газовая линия

RPD 30, 40 и 50 L-R / S-R

Гидравлическая схема для жидкого топлива EL (TRD 604 - 72 h)



Гидравлическая схема для жидкого топлива S (TRD 604 - 72 h)



При TRD 604 – 72 h:

Реле давления 310, 311, 312 двойного исполнения или проверены как «особая конструкция», должен быть установлен магнитный клапан RL (182).

При TRD 604 – 24 h:

Реле давления 310, 311, 312 единичного исполнения, магнитный клапан RL (182) устанавливается при давлении рециркуляции/кольцевой линии более 1 бар.

При EN:

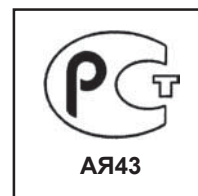
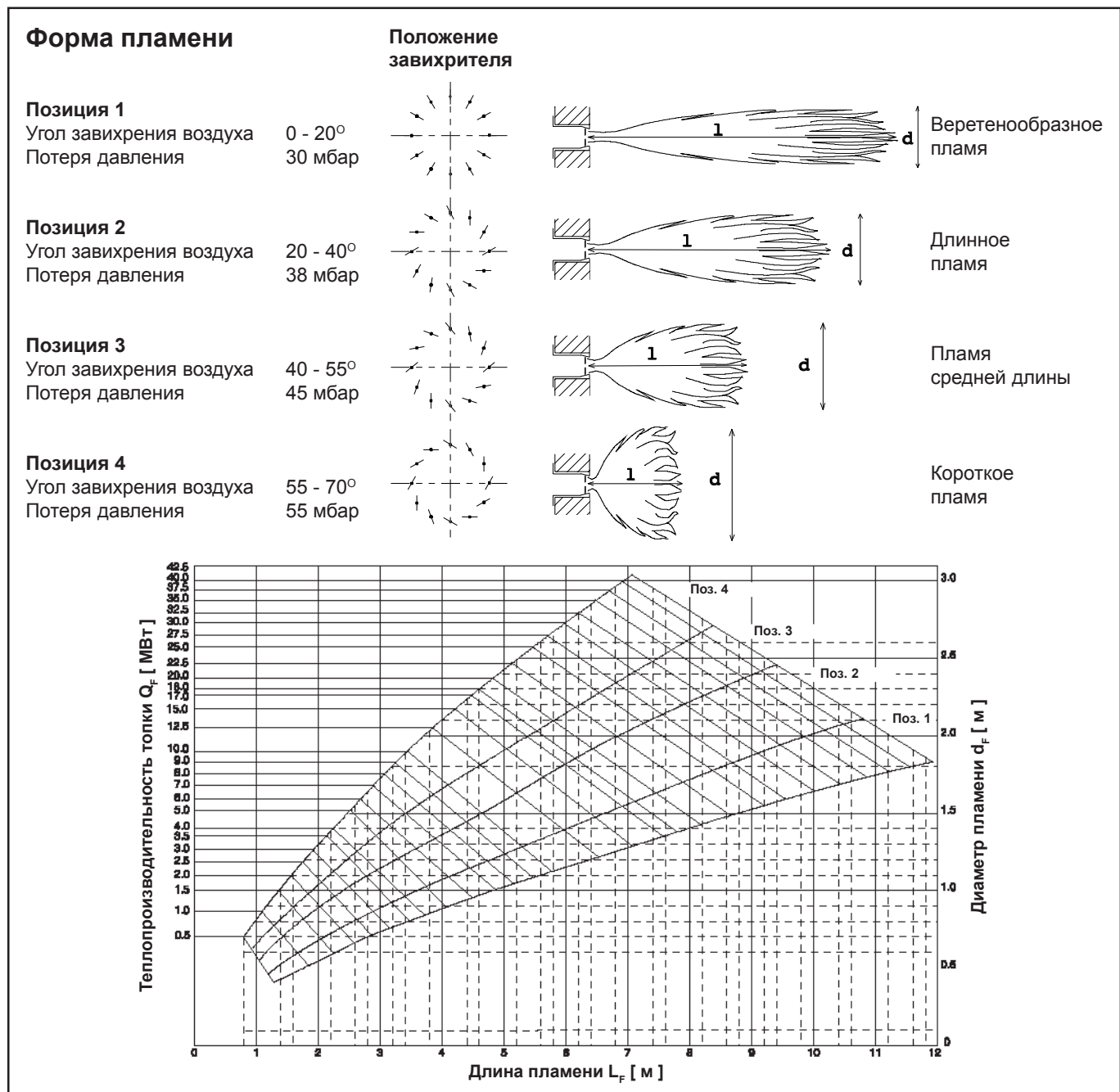
Реле давления 310, 311, 312 единичного исполнения. Должен быть установлен магнитный клапан RL (182).

Электроподгрев 186, 188, 189 применяется только при использовании мазута.

- 100 Горелка
- 120 Заслонка вторичного воздуха
- 125 Заслонка первичного воздуха
- 151 Горелка поджига
- 152 Регулирующий клапан
- 155 Электромагнитный клапан газа для поджига
- 156 Электромагнитный клапан газа для поджига
- 157 Регулирующий клапан
- 167 Шаровой кран
- 177 Манометр с запорным устройством
- 178 Электромагнитный клапан, подающая линия (115 В)
- 179 Гидравлическое запорное устройство
- 180 Штанга форсунки с силовым электромагнитом
- 181 Продувочный клапан
- 182 Электромагнитный клапан, обратная линия (115 В)
- 183 Топливный шланг
- 184 Регулирующий клапан мощности
- 185 Муфта
- 186 Регулируемый блок электро подогрева
- 187 Редукционный клапан
- 188 Электроподогрев топливной трубки
- 189 Электроподогрев форсуночного стержня
- 310 Реле давления воздуха
- 311 Реле давления жидкого топлива, обратная линия
- 312 Реле давления жидкого топлива, подающая линия
- 349 Комбинированный регулятор

По 1x178 и 182 электрически соединены последовательно

RPD горелка Эскиз пламени, размеры



We reserve the right to make technical changes to improve our products without prior notice.
Мы сохраняем за собой право производить технические изменения для улучшения нашей продукции без предварительного уведомления.

02 02 / 102.876.7732
ELCO Klöckner Heiztechnik GmbH
EXPORT DIVISION
D-01796 Pirna