

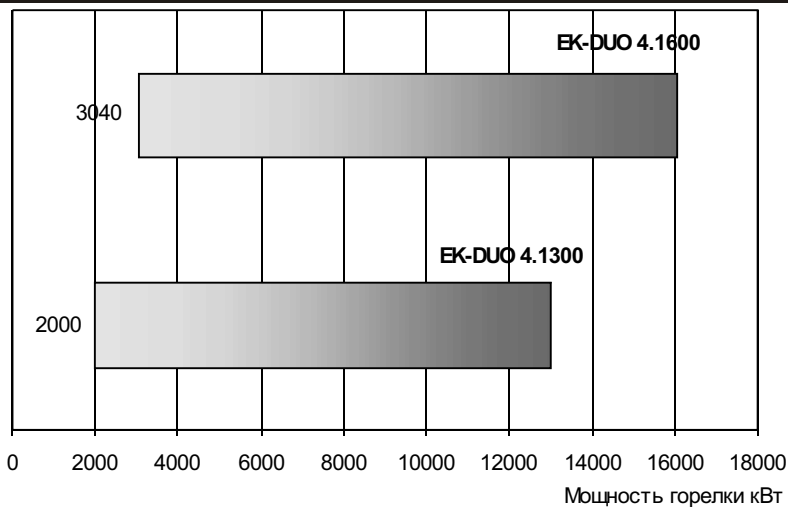


Дизельные горелки серии EK DUO
EK DUO 4.1300/1600 L-EUF
2000 - 16 000 кВт
Исполнение Low NOx
Технические данные

Рабочее поле диапазон мощности

При подборе горелки, пожалуйста учитываете КПД котла

- EK = ELCO
- DUO = Двублочная горелка с отдельным вентилятором
- 4 = Типоразмер горелки
- 1300 = x 10 - максимальная мощность, кВт
- L = Легкое дизельное топливо
- E = Электронное модулируемое управление
- UF = Низкий NOx при работе на дизеле

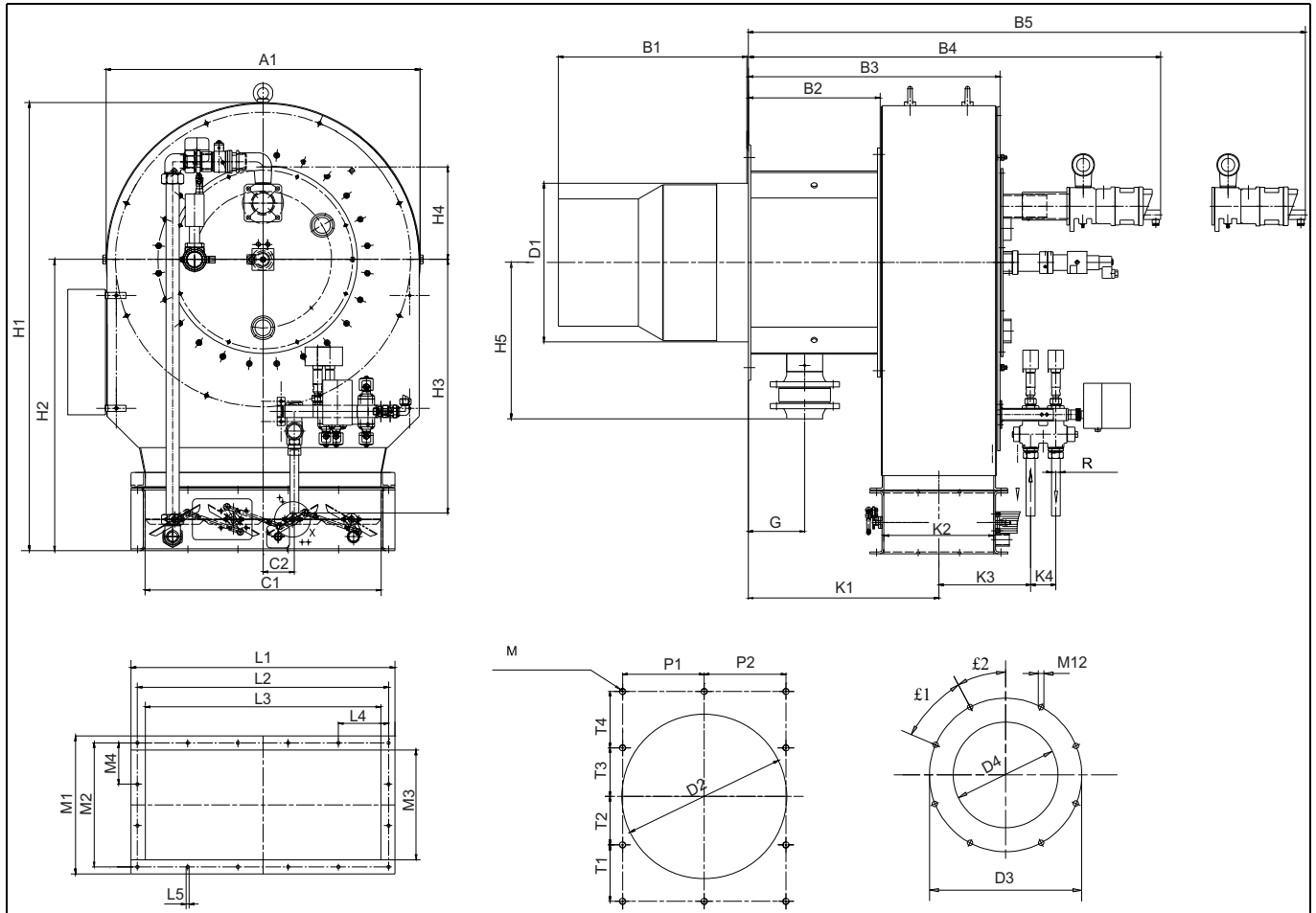


Тип горелки	EK DUO 4.1300 L-EUF	EK DUO 4.1600 L-EUF
Мощность горелки	2000 - 13000	3040 - 16000
Режим эксплуатации	Модулируемый	
Соединительный элемент воздуховода	Фланец 350 x 750 мм	
Форсуночный стержень	DG 75.1	
Форсунка	Sonic DZ / RLF 1000	
Ø жаровой трубы, длина жаровой трубы	Ø 506 x 600 мм	
Прибор управления	LAL2. LOK16 (цифровая система BCS/ETAMATIC)	
Контроль факела	FFS05, DLX100, RAR7, F151..., FLW05 or F200K1IR	
Горелка поджига	Hegwein / ELCO	
Трансформатор розжига	ZA 20 140 E21	
Серводвигатель воздушной заслонки	EA2 / WAN / SAD15 / STM 40	
Мощность насоса жидкого топлива	2600 л/час	3200 л/час
Подключение жидкого топлива	R 28 x 2,0 DIN 2391	
Потеря давления в смесительном устройстве	32 мбар	34 мбар
Степень защиты IP	44	
Максимальная температура среды °C	60	
Вес кг	~ 470	~ 470
Стандартное оснащение		
Специальное оснащение		
Дополнительное оборудование		
Жидкотопливное оборудование	См. раздел "Оборудование жидкого топлива"	
Приборы управления и регулирования	См. раздел "Приборы управления и регулирования"	
Шкаф автоматики	См. раздел "Шкафы управления"	
Шумопоглощающий кожух	См. раздел "Шумоглушители"	



Дизельные горелки серии EK DUO
EK DUO 2/3/4... L-EUF
600 - 16 000 кВт
Исполнение Low NOx
Габаритные размеры

Габаритный чертеж дизельных горелок серии EK DUO



DUO	A1	B1	B2	B3	B4	B5	C1	C2	D1	D2	D3	D4	G	H1	H2	H3	H4	H5	K1	K2	K3
2	745	550	255	537	-	2005	-	103	378	-	600	392	128	1179	804	753	227	449	392	-	262
3	950	590	290	622	-	2275	-	206	456	-	690	470	145	1419	944	785	176	572	452	-	268
4	1000	600	420	802	1313	2700	750	100	506	525	-	-	180	1429	929	809	295	498	607	350	292.5
DUO	K4	L1	L2	L3	L4	L5	M1	M2	M3	M4	T1	T2	T3	T4	P1	P2	£1	£2			
2	62	670	630	580	126	10	340	298	250	149	-	-	-	-	-	-	45	22.5			
3	80	828	780	740	156	10	388	340	300	170	-	-	-	-	-	-	45	22.5			
4	80	840	800	750	160	10	440	396	350	132	180	155	155	180	260	260	-	-			