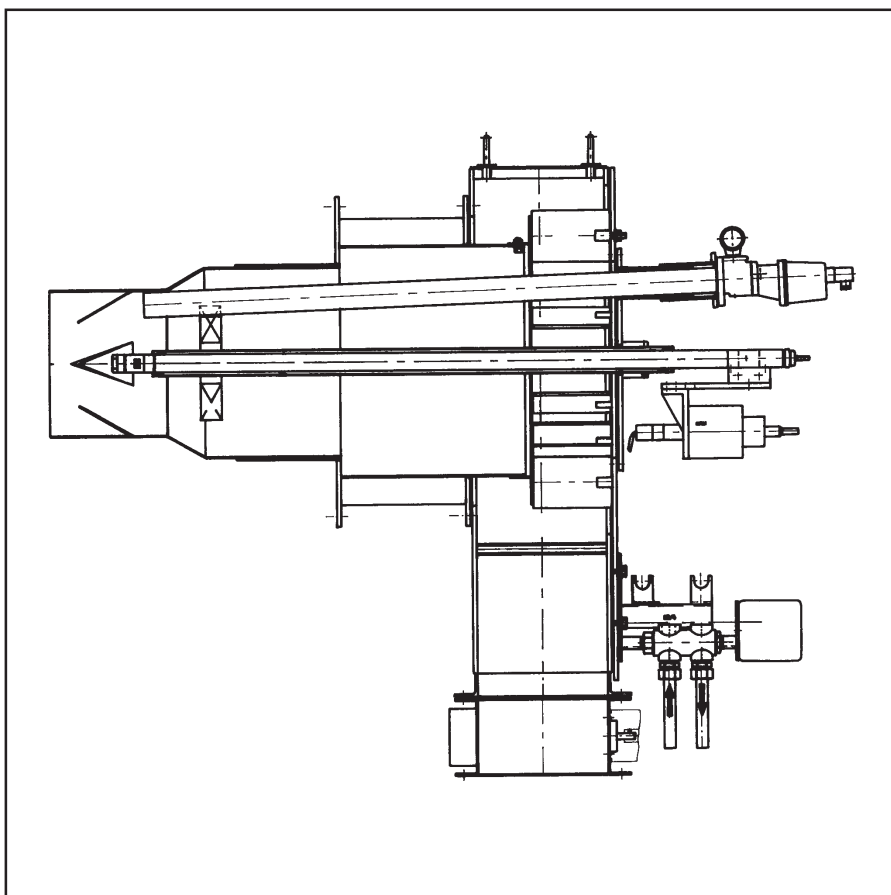
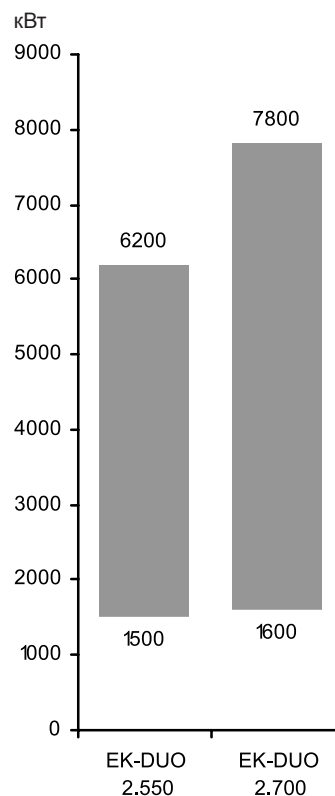


Дизельная двухблочная горелка (Low - NOx) EK-DUO 2... L-EUF

Технические данные	EK-DUO 2.550	EK-DUO 2.700
Тепловая мощность	1500 – 6200 кВт	1600 – 7800 кВт
Расход топлива (жидкое топливо EL)	125 – 522 кг/ч	135 – 657 кг/ч
Режим эксплуатации	Модулируемый	
Топливо	Жидкое топливо EL	
Топочный автомат	LFL 1 / LGK 16/BCS/Etomatic	
Датчик пламени / Реле пламени	FFS05, DLX100, QRB3, RAR7 / F151..., FLW05	
Горелка поджига	Электр. поджиг высокого напряжения / Hegwein / горелка поджига Elco-Klockner	
Трансформатор поджига, тип	ZA 20 140 E21	
Производительность насоса при 35 бар	1400 л/ч	1600 л/ч
Форсуночный стержень	DG 75.1	DG 75.1
Форсунка	Sonic DZ / RLF 1000	Sonic DZ / RLF 1000
Сервопривод	EA2 / WAN / SAD15 / STM40	EA2 / WAN / SAD15 / STM40
Подсоединение жидкого топлива	R 22 x 1,5 DIN 2391	R 22 x 1,5 DIN 2391
Вес	400 кг	400 кг
Потеря давления в смесительном устройстве	28 мбар	32 мбар



Диапазон мощности



Описание горелки

Размерный эскиз

Принцип работы

Автоматическая, регулируемая жидкотопливная горелка с головкой горелки свободного пламени, с пониженными выбросами NOx при сгорании. Испытана согласно EN 267, в частности, для больших диапазонов регулирования.

Исполнение

Горелка готова к подсоединению, топочный автомат установлен в отдельный шкаф автоматики. Отдельно расположена насосная станция.

Воздух для горения

Отдельно расположенный вентилятор воздуха для горения с подбором разных соотношений давления.

Свободное от пульсации и устойчивое горение также и на теплогенераторах с высоким сопротивлением со стороны отходящих газов.

Регулирование

Настройка соотношения топлива-воздуха с помощью электронного регулирования и сервопривода.

- Воздушная заслонка
- Регулятор смешивания топлива в обратной линии

Контроль

Контроль пламени с помощью датчика пламени и топочного автомата.

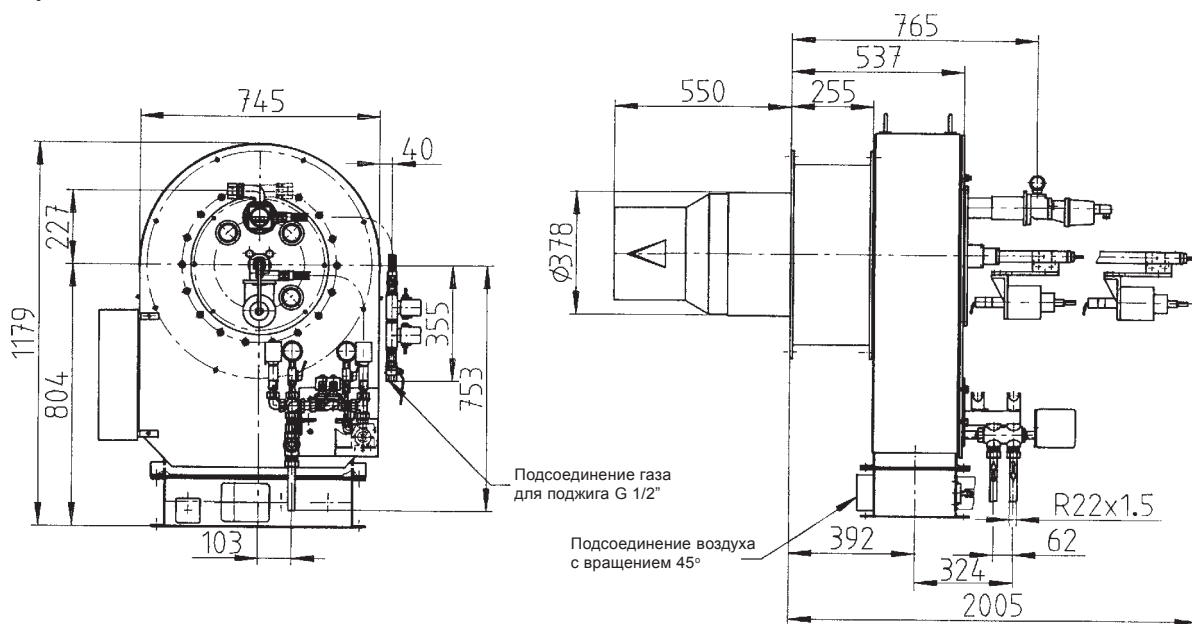
Поджиг

Поджиг с помощью встроенной газовой или жидкотопливной горелки поджига.

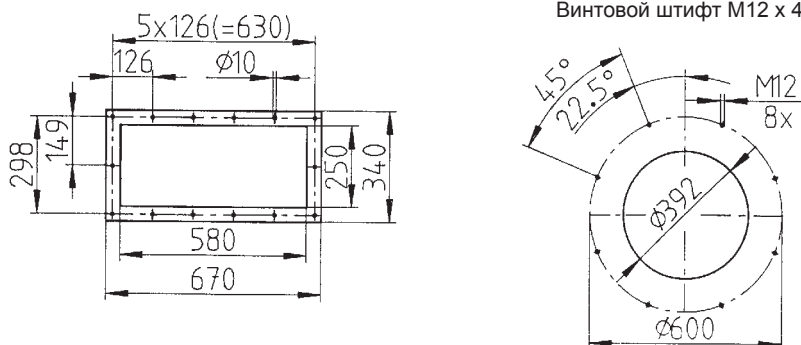
Внутренняя рециркуляция отходящих газов

Основными способами снижения оксидов азота с головкой горелки свободного пламени являются внутреннее всасывание дымовых газов из камеры сгорания и управление соотношением топлива-воздуха. Обычно для внешней рециркуляции отходящих газов необходимы дополнительные затраты на установку.

Размерный эскиз EK-Duo 2... L-EUF

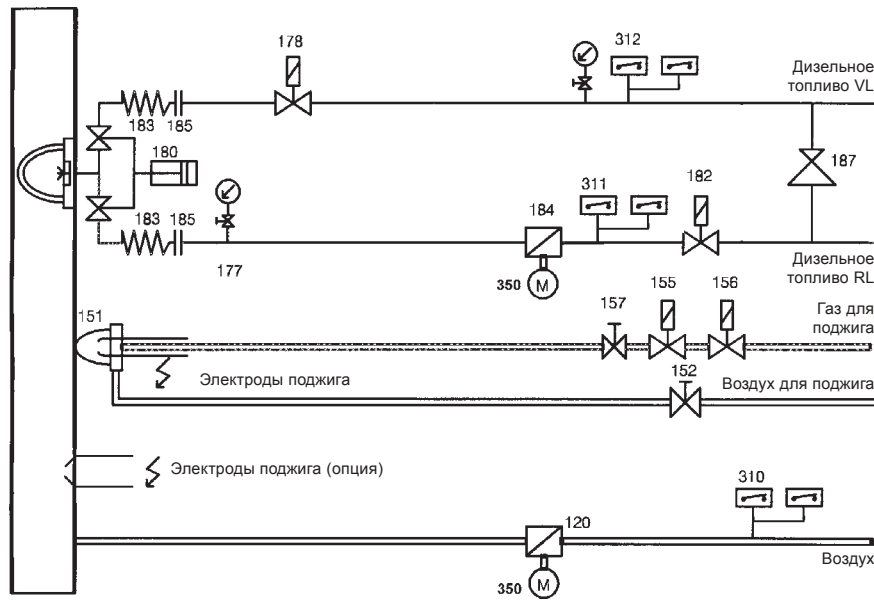


Размеры в присоединительной плите котла
Винтовой штифт M12 x 40



EK-DUO 2... / 3... L-EUF

Гидравлическая схема TRD 604 - 72 h



При TRD 604 – 72 h:

Реле давления 310, 311, 312 двойном исполнении или испытаны в соответствии с "особой конструкцией", должен быть установлен магнитный клапан RL (182).

При TRD 604 – 24 h:

Реле давления 310, 311, 312 в одинарном исполнении, магнитный клапан RL (182) устанавливается при давлении в обратной линии / кольцевом трубопроводе более 1 бара.

При EN:

Реле давления 310, 311, 312 в одинарном исполнении. Должен быть установлен магнитный клапан RL (182).

Клапан, поддерживающий давление 187: Необходимо установить, если невозможна настройка давления у топливного насоса.

- 120 Воздушная заслонка
- 151 Горелка поджига
- 152 Регулирующий клапан
- 155 Магнитный клапан газа для поджига
- 156 Магнитный клапан газа для поджига
- 157 Регулирующий клапан
- 177 Манометр с запиранием
- 178 Магнитный клапан в подающей линии (115 В)
- 180 Форсуночный стержень с подъемным электромагнитом
- 182 Магнитный клапан в обратной линии (115 В)
- 183 Топливный шланг
- 184 Клапан, регулирующий мощность
- 185 Сцепление
- 187 Клапан, поддерживающий давление
- 310 Реле давления воздуха
- 311 Реле давления топлива в обратной линии
- 312 Реле давления топлива в подающей линии
- 350 Сервопривод

Элементы 178 и 182 соединены последовательно.

Установка горелки

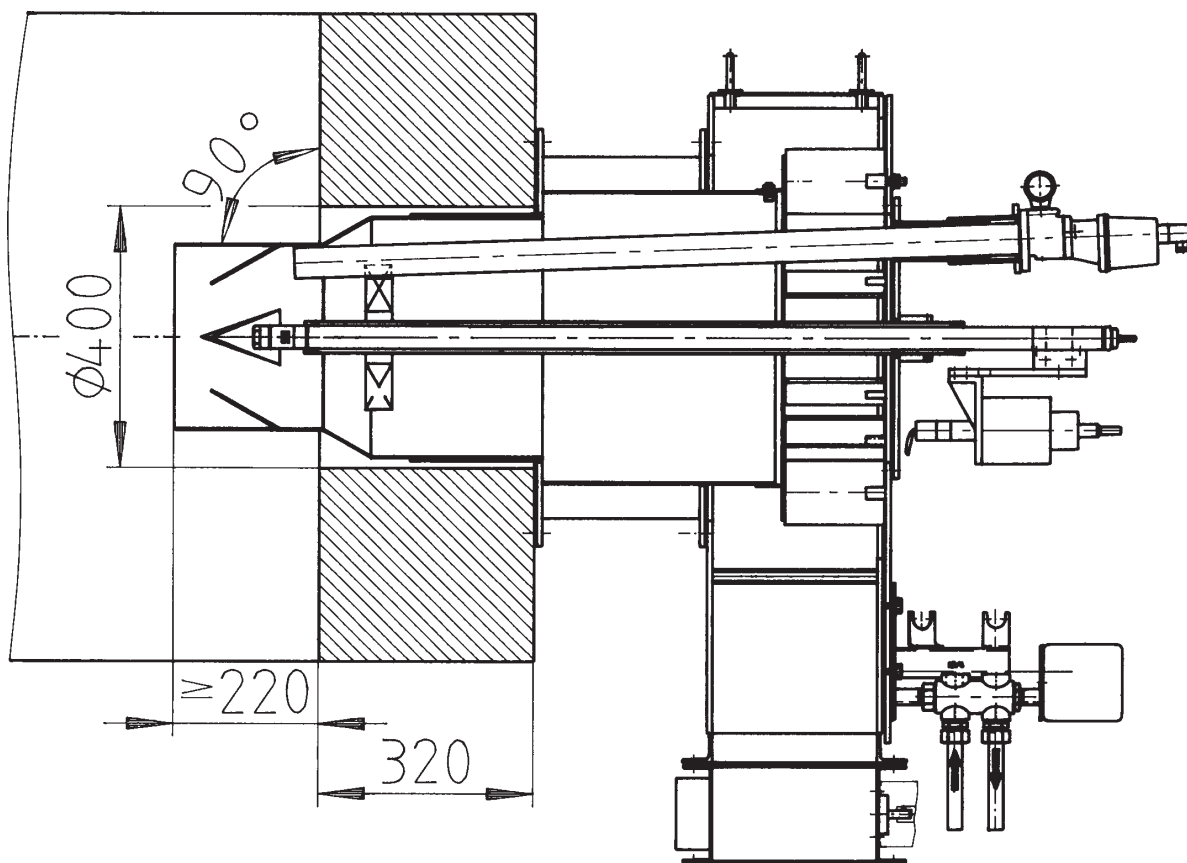
Муфельное исполнение

ЕК-DUO 2

**ELCO
KLOCKNER**

Теплотехника

Обмуровка котла:
Прямоугольная обмуровка
выступающей трубы горелки.



We reserve the right to make technical changes to improve our products without prior notice.
Мы сохраняем за собой право производить технические изменения для улучшения нашей
продукции без предварительного уведомления.



02 02 / 102.871.0165

ELCO Klöckner Heiztechnik GmbH
EXPORT DIVISION
D-01796 Pirna