



Технические данные Солярочная горелка

ЕК 9... L-E

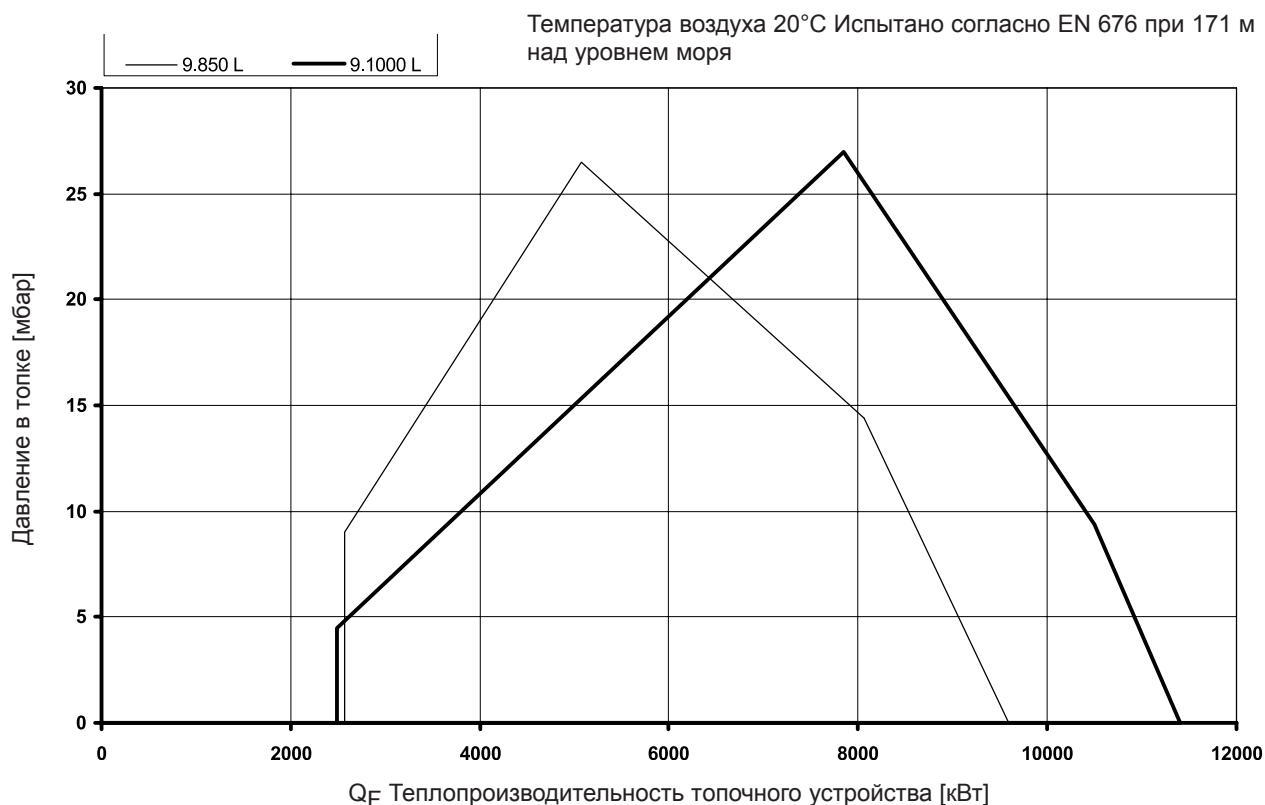
ELCO KLOCKNER

Теплотехника

RU

Технические данные	9.850 L-E	9.1000 L-E
Теплопроизводительность топочного устройства	2574 – 9596 кВт	2490 – 11409 кВт
Использование топлива	217 – 809 кг/час	210 – 962 кг/час
Режим эксплуатации	Модулируемый	Модулируемый
Топливо	Жидкое топливо EL	Жидкое топливо EL
Топочный автомат	BCS / LAL 2.2 / LOK 16	BCS / LAL 2.2 / LOK 16
Датчик пламени	QRB 3 / RAR 7	QRB 3 / RAR 7
Мотор вентилятора	400 / 690 В, 50 Гц 18,5 кВт, 35 А, 2800 мин ⁻¹	400 / 690 В, 50 Гц 22 кВт, 42,5 А, 2800 мин ⁻¹
Насос	KL-T 4C SMG 1631 – 4,0 кВт	KL-T 4C SMG 1631 – 4,0 кВт
Мощность	2250 л/час / 2200 л/час	2250 л/час / 2200 л/час
Давление	30 бар	30 бар
Рычажный механизм форсунки	DG 75	DG 75
Форсунка	Резьба M14	Резьба M14
Топливный шланг / наружное подсоединение	DN 25 x 1500 / R 1"	DN 25 x 1500 / R 1"
Сервопривод	SAD 15 / STM 40 / MM1004 / EA2	SAD 15 / STM 40 / MM1004 / EA2
Трансформатор поджига	ZA 20 140 E21	ZA 20 140 E21
Вес	≈ 580 кг	≈ 580 кг

Рабочая зона ЕК 9... L-E



Описание горелки

Размерный эскиз

Режим эксплуатации

Автоматически регулируемая соляничная горелка. Проверено по EN 267.

Исполнение

Горелка готова к подключению при помощи подсоединенной клеммной колодки. Топочный автомат размещается в отдельном распределительном шкафу.

BCS исполнение

Электронное управление горелкой (топочный автомат, электронный комбинированный блок) расположенное на горелке.

Воздух для горения

Крыльчатка вентилятора с крутой характеристикой, для создания высокого нагнетательного давления, что обеспечивает стабильный и свободный от пульсаций режим работы на котлах с высоким давлением в топке.

Регулирование

Пропорциональное регулирование топливо-воздух при помощи электронного комбинированного управления и сервопривода путем воздействия на исполнительный элемент:

- воздушную заслонку
- регулятор количества топлива.

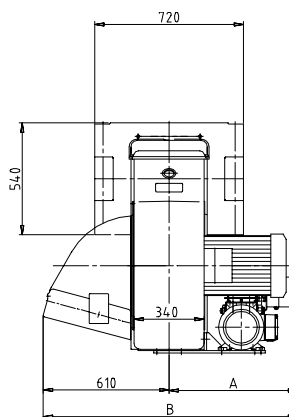
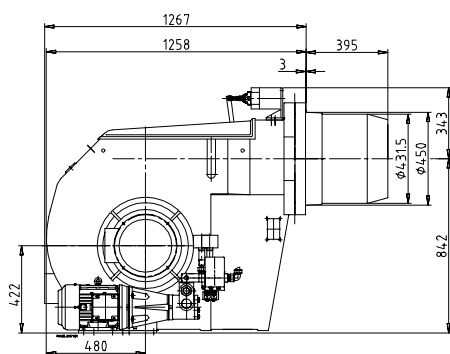
Контроль

Контроль пламени осуществляется при помощи фоторезистора и проверенного топочного автомата.

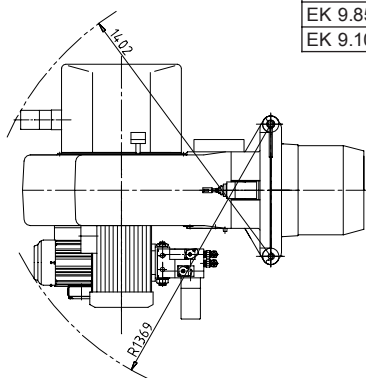
Поджиг

Непосредственный электрический высоковольтный поджиг 2 x 7000 В, 80% ED.

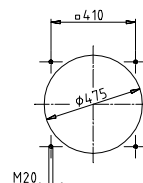
Размерный эскиз EK 9... L-E



Тип	A	B
EK 9.850	623	1232
EK 9.1000	691	1300

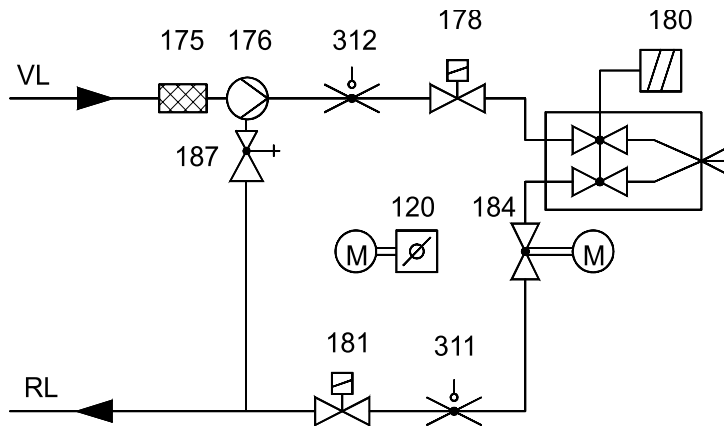


Размеры в присоединительной плите котла



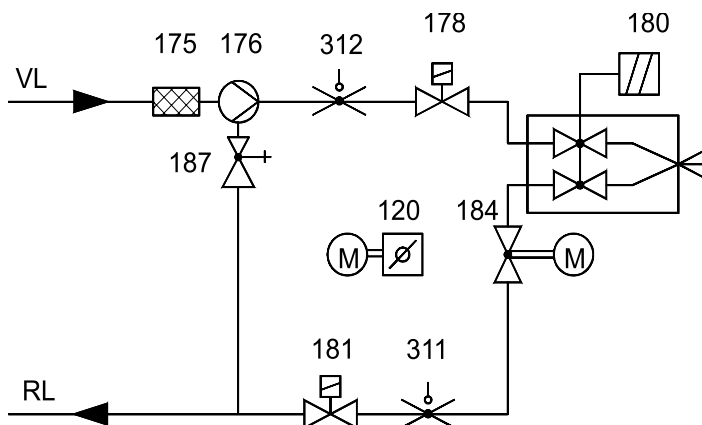
Гидравлическая схема

Гидравлическая схема - EN



- 120 Воздушная заслонка
- 175 фильтр
- 176 насос
- 178 Электромагнитный клапан, подающая линия
- 180 Тяги форсунок с силовым электромагнитом и запорными клапанами для форсунки
- 181 Электромагнитный клапан, обратная линия
- 184 Клапан регулирующий мощность
- 187 Клапан регулирующий давление (в насосе типа TA и SMG встроены)
- 311 Реле давления топлива, обратная линия
- 312 Реле давления топлива, подающая линия (при DIN / EN, если топливный насос без экстренного закрытия)

Гидравлическая схема – TRD 604/72h



У TRD 604 / 72h контрольные приборы (поз. 311, 312) должны быть или проверены в соответствии с особой конструкцией, или выполнены в двойном количестве.

**ELCO
KLOCKNER**

Теплотехника



We reserve the right to make technical changes to improve our products without prior notice.
Мы сохраняем за собой право производить технические изменения для улучшения нашей
продукции без предварительного уведомления.

01 01 / 102.879.7180

ELCO Klöckner Heiztechnik GmbH
EXPORT DIVISION
D-01796 Pirna