

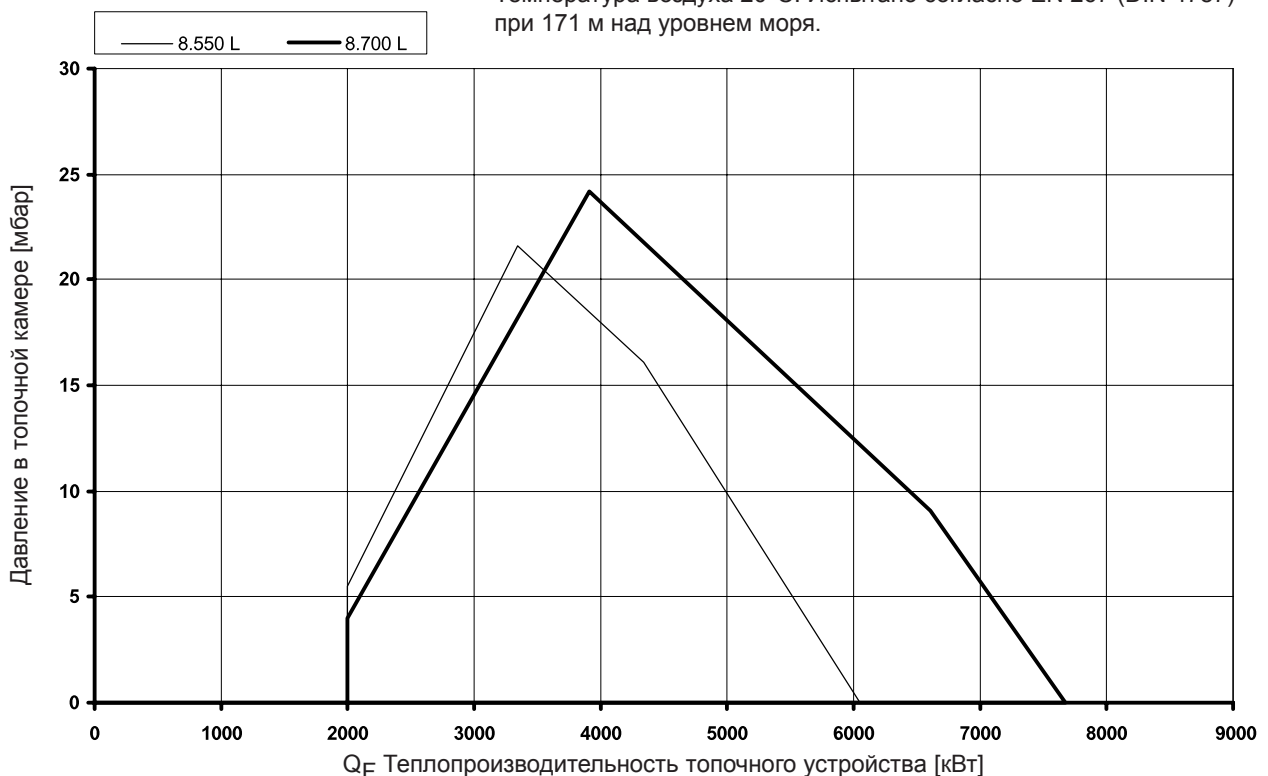
ЕК 8... L-R

RU

Технические данные	8.550 L-R	8.700 L-R
Теплопроизводительность топочного устройства	2000 – 6049 кВт	2000 – 7672 кВт
Расход топлива	168 – 510 кг/ч	168 – 647 кг/ч
Режим эксплуатации	Модулируемый	Модулируемый
Топливо	Жидкое топливо EL	Жидкое топливо EL
Топочный автомат	LAL 2.2 / LOK 16	LAL 2.2 / LOK 16
Датчик пламени	QRB 3 / RAR 7	QRB 3 / RAR 7
Мотор вентилятора	400 / 690 В, 50 Гц 11 кВт, 22,5 А, 2800 мин ⁻¹	400 / 690 В, 50 Гц 15 кВт, 30 А, 2800 мин ⁻¹
Насос	KL-TA 5C – 2,2 кВт SMG 1629 – 2,2 кВт	KL-TA 3C – 3,0 кВт SMG 1630 – 3,0 кВт
	Производительность Давление	1200 л/ч 30 бар
Форсуночный стержень	RDG 1250	RDG 1250
Форсунка	Резьба M14	Резьба M14
Топливный шланг / наружное подсоединение	DN 20 x 1500 / R 3/4"	DN 25 x 1500 / R 1"
Сервопривод	SQM 10/11 / STM 30/40	SQM 10/11 / STM 30/40
Трансформатор поджига	ZA20 140 / ZM20-14	ZA20 140 / ZM20-14
Вес	≈ 320 кг	≈ 350 кг

Рабочая зона ЕК 8... L-R

Температура воздуха 20°C. Испытано согласно EN 267 (DIN 4787) при 171 м над уровнем моря.



Описание горелки

Размерный эскиз

Режим эксплуатации

Автоматическая модулируемая дизельная горелка для жидкого топлива EL согласно DIN 51603-1. Проверена по EN 267.

Исполнение

Горелка готова к подключению при помощи подсоединенной клеммной колодки. Топочный автомат размещается в отдельном распределительном шкафу.

Воздух для горения

Крыльчатка вентилятора с крутой характеристикой, для создания высокого нагнетательного давления. Свободный от пульсаций и стабильный режим работы возможен также и с котлами с высоким сопротивлением на стороне отходящих газов.

Регулирование

- **Со стороны жидкого топлива:** устройство распыления, регулируемое посредством рециркуляционной форсунки и изменения давления в обратной линии при помощи комбинированного регулятора с регулируемым дисковым кулачком путем воздействия на клапан, регулирующий давление топлива.
- **Со стороны воздуха:** при помощи комбинированного регулятора путем воздействия через регулируемый дисковый кулачок на воздушную заслонку.

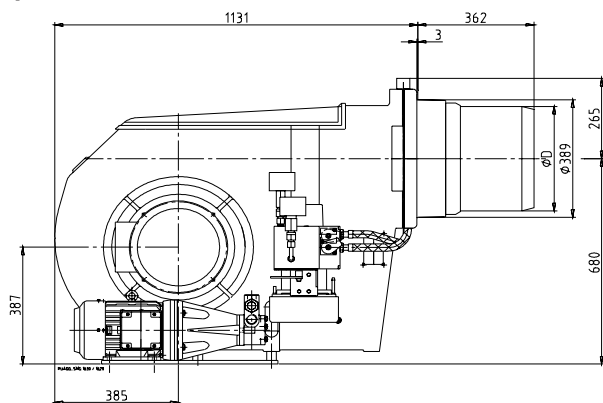
Контроль

Контроль пламени при помощи фоторезистора и соответствующего топочного автомата.

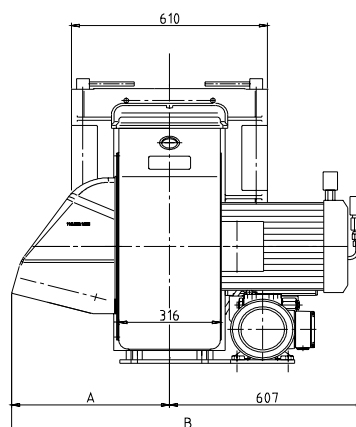
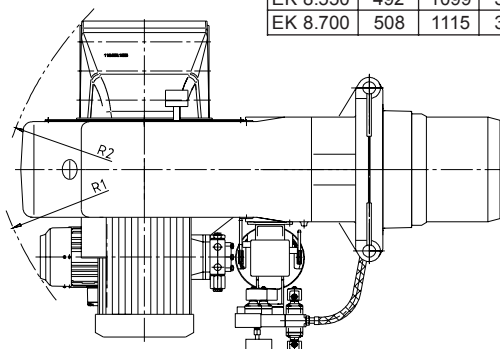
Поджиг

Прямой электрический поджиг высокого напряжения 2 x 7000 В, 80% ED.

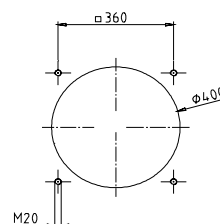
Размерный эскиз EK 8... L-R



Тип	A	B	∅D	R1	R2
EK 8.550	492	1099	346	1202	1174
EK 8.700	508	1115	369	1202	1258

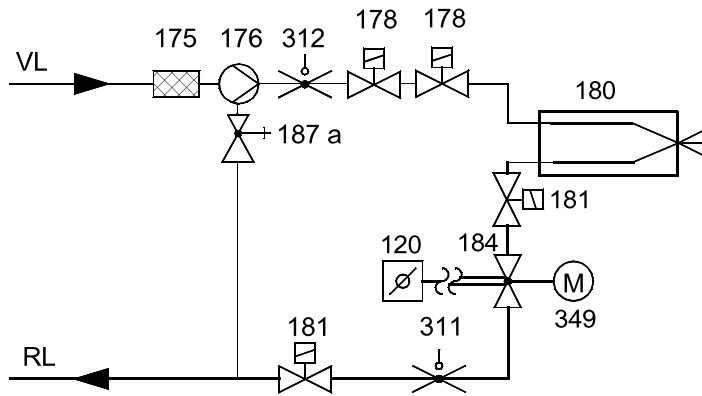


Размеры в присоединительной плите котла



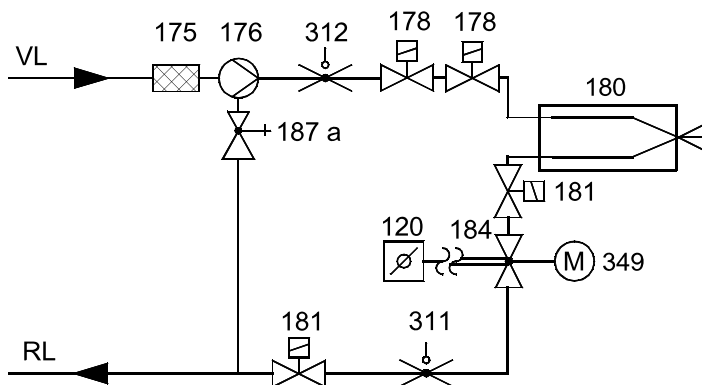
Гидравлическая схема

Гидравлическая схема - EN



- 120 Воздушная заслонка
- 175 Фильтр
- 176 Насос
- 178 Электромагнитный клапан, подающая линия
- 180 Форсуночный стержень
- 181 Электромагнитный клапан, обратная линия
- 184 Клапан, регулирующий мощность
- 187a Клапан, регулирующий давление (встроен в насос)
- 311 Реле давления топлива, обратная линия
- 312 Реле давления топлива, подающая линия
- 349 Сервопривод

Гидравлическая схема – TRD 604/72h



У TRD 604 / 72h контрольные приборы (поз. 311, 312) должны быть или проверены в соответствии с “особой конструкцией”, или выполнены в двойном количестве.



We reserve the right to make technical changes to improve our products without prior notice.
Мы сохраняем за собой право производить технические изменения без предварительного уведомления для того, чтобы улучшить нашу продукцию.

02 05 / 102.866.7045

ELCO / ELCO Klöckner
Moscow / Russia
info@elco-burners.ru