

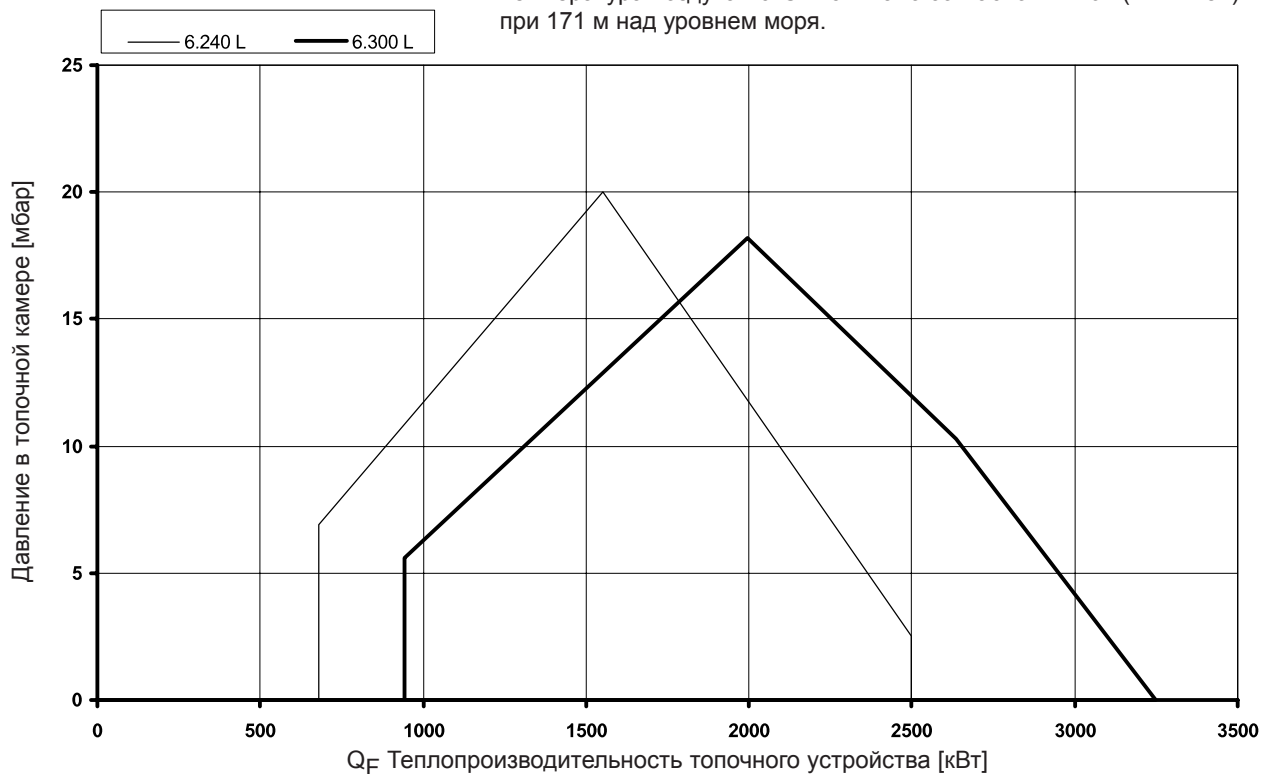
ЕК 6.240 / 300 L-R

RU

Технические данные	6.240 L-R	6.300 L-R
Теплопроизводительность топочного устройства	681 – 2500 кВт	940 – 3250 кВт
Расход топлива	57 – 210 кг/ч	79 – 280 кг/ч
Режим эксплуатации	Модулируемый	Модулируемый
Топливо	Жидкое топливо EL	Жидкое топливо EL
Топочный автомат	LAL 2.2 / LOK 16	LAL 2.2 / LOK 16
Датчик пламени	QRB 3 / RAR 7	QRB 3 / RAR 7
Мотор вентилятора	400 / 690 В, 50 Гц 4,0 кВт, 8,5 А, 2800 мин ⁻¹	400 / 690 В, 50 Гц 4,0 кВт, 8,5 А, 2800 мин ⁻¹
Насос	SMG 16026 – 1,1 кВт	SMG 16026 – 1,1 кВт
Производительность	735 л/ч	735 л/ч
Давление	30 бар	30 бар
Форсуночный стержень	RDN	RDN
Форсунка	Резьба 7/8"	Резьба 7/8"
Топливный шланг / наружное подсоединение	DN 20 x 1500 / R 1/2"	DN 20 x 1500 / R 1/2"
Сервопривод	SQM 10/11 / STM 30/40	SQM 10/11 / STM 30/40
Трансформатор поджига	ZA 20 140 E21	ZA 20 140 E21
Вес	≈ 180 кг	≈ 180 кг

Рабочая зона ЕК 6.240 / 300 L-R

Температура воздуха 20°C. Испытано согласно EN 267 (DIN 4787) при 171 м над уровнем моря.



Описание горелки

Размерный эскиз

Режим эксплуатации

Автоматическая модулируемая дизельная горелка для жидкого топлива EL согласно DIN 51603-1. Проверена по EN 267.

Исполнение

Горелка готова к подключению при помощи подсоединенной клеммной колодки. Топочный автомат размещается в отдельном распределительном шкафу.

Воздух для горения

Крыльчатка вентилятора с крутой характеристикой, для создания высокого нагнетательного давления. Свободный от пульсаций и стабильный режим работы возможен также и с котлами с высоким сопротивлением на стороне отходящих газов.

Контроль

Контроль пламени при помощи фоторезистора и соответствующего топочного автомата.

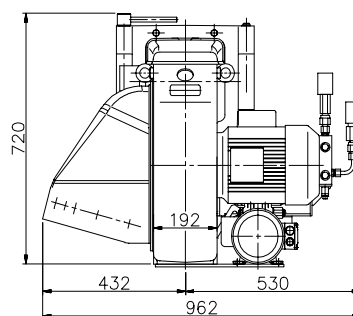
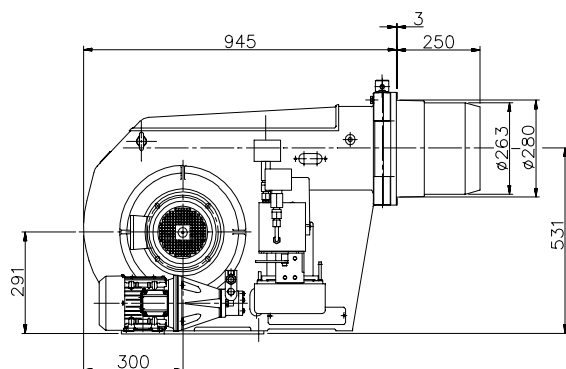
Поджиг

Прямой электрический поджиг высокого напряжения 2 x 7000 В, 80% ED.

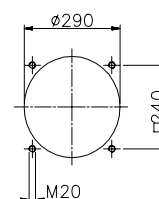
Регулирование

- **Со стороны жидкого топлива:** устройство распыления, регулируемое посредством рециркуляционной форсунки и изменения давления в обратной линии при помощи комбинированного регулятора с регулируемым дисковым кулачком путем воздействия на клапан, регулирующий давление топлива.
- **Со стороны воздуха:** при помощи комбинированного регулятора путем воздействия через регулируемый дисковый кулачок на воздушную заслонку.

Размерный эскиз EK 6.240 / 300 L-R

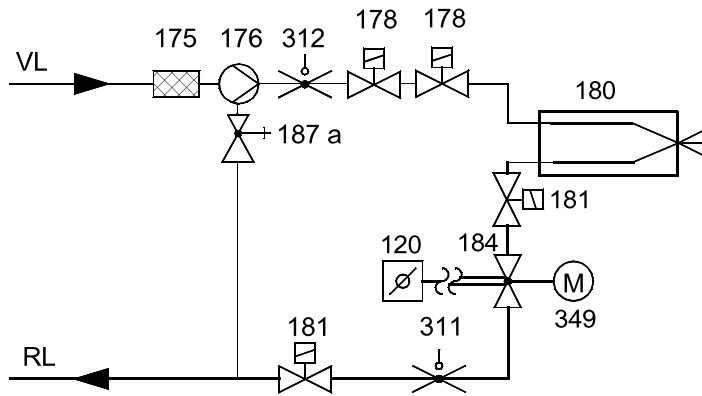


Размеры в присоединительной плите котла



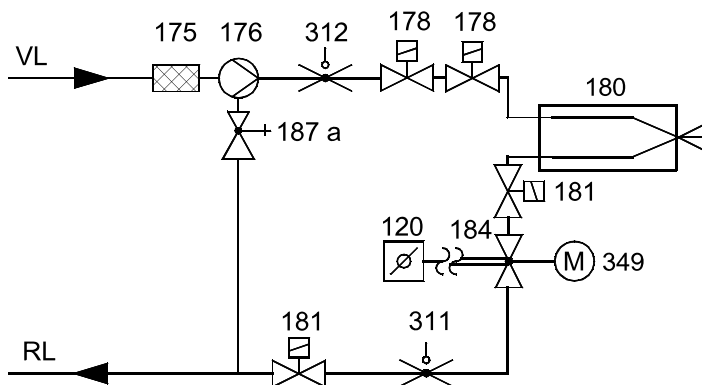
Гидравлическая схема

Гидравлическая схема - EN



- 120 Воздушная заслонка
- 175 Фильтр
- 176 Насос
- 178 Электромагнитный клапан, подающая линия
- 180 Форсуночный стержень
- 181 Электромагнитный клапан, обратная линия
- 184 Клапан, регулирующий мощность
- 187a Клапан, регулирующий давление (встроен в насос)
- 311 Реле давления топлива, обратная линия
- 312 Реле давления топлива, подающая линия
- 349 Сервопривод

Гидравлическая схема – TRD 604/72h



У TRD 604 / 72h контрольные приборы (поз. 311, 312) должны быть или проверены в соответствии с "особой конструкцией", или выполнены в двойном количестве.



We reserve the right to make technical changes to improve our products without prior notice.
Мы сохраняем за собой право производить технические изменения без предварительного уведомления для того, чтобы улучшить нашу продукцию.

01 01 / 102.880.0500

ELCO / ELCO Klöckner
Moscow / Russia
info@elco-burners.ru