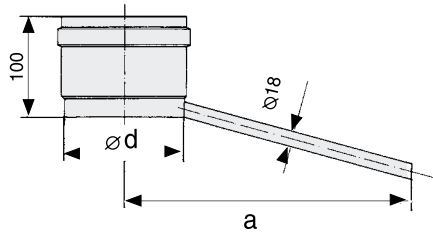
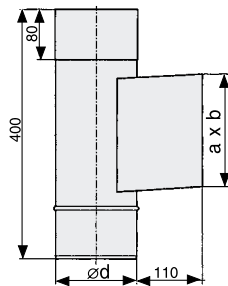


### Комплекс Е Толщина стенки 0,6 мм



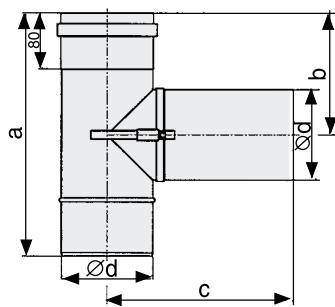
Конденсатосборник  
с конденсатоотводчиком  
Код: 2400- $\varnothing$ -К

d	80	100	113	120	130	140	150	160	180	200	225	250	300	350	400	450	500
a	290	300	303	310	315	320	325	330	340	350	350	375	400	425	450	475	500
Цена, EUR	19,40	21,01	21,01	21,58	22,63	23,77	24,82	25,96	27,10	28,15	31,00	32,52	74,07	81,11	85,78	91,01	97,47



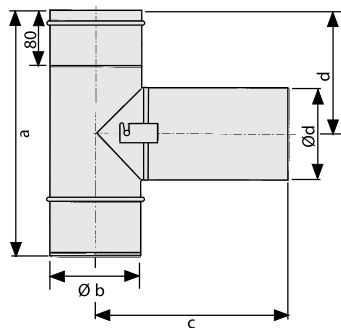
Окошко визуального осмотра для  
труб с высокой температурой  
Код: 2400- $\varnothing$ -PH14

d	100	113	120	130	140	150	160	180	200	225	250	300	350	400	450	500
Цена, EUR	45,81	47,42	48,05	49,21	51,36	53,07	54,59	58,00	62,39	72,96	81,22	92,15	115,46	193,09	214,06	252,79



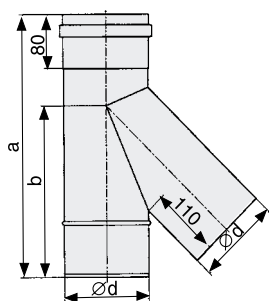
Патрубок к газоходу (тройник) 90°  
для низких температур  
Код: 2400- $\varnothing$ -F90

d	80	100	113	120	130	140	150	160	180	200	225	250	300	350	400	450	500
a	356	356	356	356	356	356	356	356	356	356	450	450	500	550	600	650	900
b	178	178	178	178	178	178	178	178	178	178	225	225	250	275	300	325	450
c	240	250	257	260	265	270	275	280	290	300	225	235	260	285	310	335	360
Цена, EUR	58,48	62,38	63,53	64,00	66,27	68,46	70,08	77,31	83,97	91,10	113,73	124,85	213,67	260,65	324,65	344,52	375,59



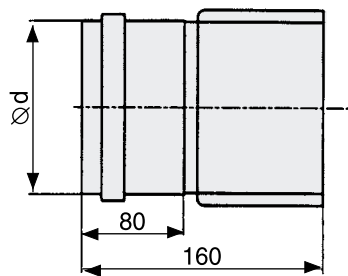
Патрубок к газоходу (тройник) 90°  
для низких температур при диаметре до  
200 со штыковым запором  
Код: 2400-Ø-F90B

d	113	120	130	140	150	160	180	200
a	360	360	360	360	360	360	360	360
b	178	178	178	178	178	178	178	178
c	257	260	265	270	275	280	290	300
Цена, EUR	75,16	75,97	61,24	62,66	66,27	70,18	78,17	83,30



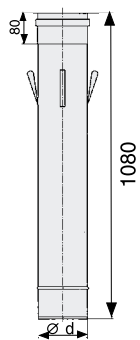
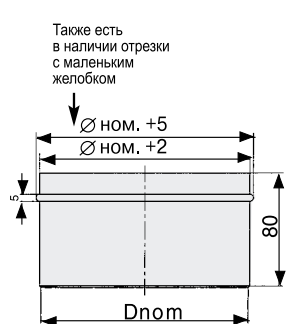
Патрубок к газоходу 45°  
Код: 2400-Ø-F45

d	80	100	113	120	130	140	150	160	180	200	225	250	300	350	400	450	500
a	395	395	395	395	395	395	445	445	445	495	545	545	645	695	800	900	1000
b	240	250	257	260	265	270	300	305	315	350	370	400	475	525	580	675	750
Цена, EUR	110,40	113,26	117,63	120,95	123,14	140,83	151,29	154,52	156,81	165,08	182,77	198,17	234,69	284,89	344,52	404,14	466,61



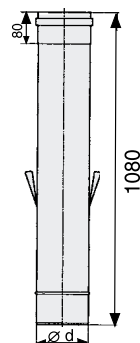
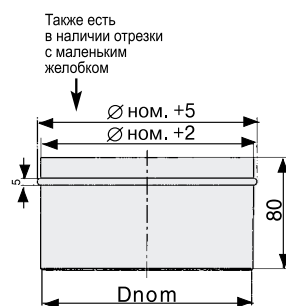
Патрубок для прохода через стену  
Код: 2400-Ø-WF

d	80	100	113	120	130	140	150	160	180	200	225	250	300
Цена, EUR	29,85	31,01	32,55	33,71	34,25	35,41	35,85	37,03	39,27	42,49	45,54	48,59	61,32



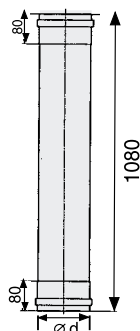
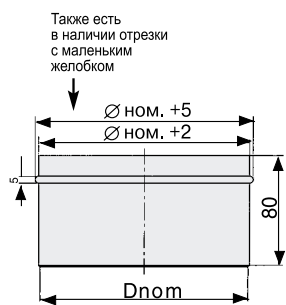
Отрезок трубы с центрирующим элементом  
Код: 2400-Ø-LAH

d	80	100	113	120	130	140	150	160	180	200	225	250	300	350	400	450	500
Цена, EUR	29,85	36,39	37,56	38,63	39,80	41,51	43,12	47,51	51,36	56,30	60,15	61,76	73,42	83,28	107,84	127,20	146,20



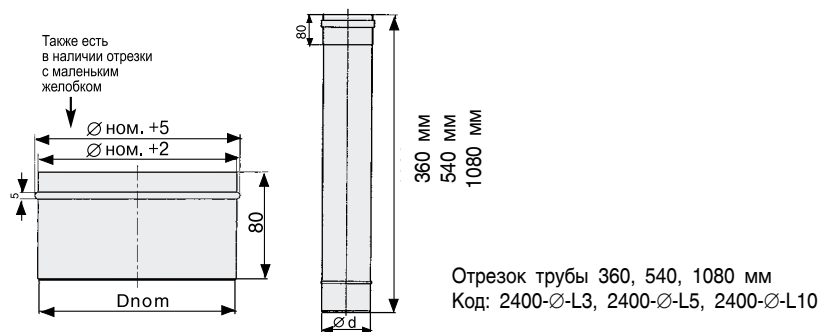
Отрезок трубы с петлей  
Код: 2400-Ø-LS

d	80	100	113	120	130	140	150	160	180	200	225	250	300	350	400	450	500
Цена, EUR	29,85	36,39	37,56	38,63	39,80	41,51	43,12	47,51	51,36	56,30	60,15	61,76	73,42	83,28	107,84	127,20	146,20

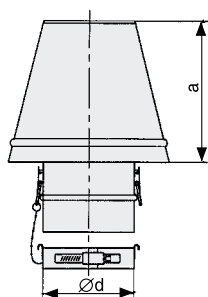


Отрезок трубы с двойным соединительным участком  
Код: 2400-Ø-LD

d	80	100	113	120	130	140	150	160	180	200	225	250	300	350	400	450	500
Цена, EUR	29,85	36,39	37,56	38,63	39,80	41,51	43,12	47,51	51,36	56,30	60,15	61,76	73,42	83,28	107,84	127,20	146,20

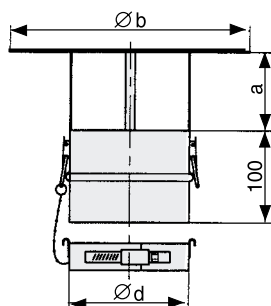


d	80	100	113	120	130	140	150	160	180	200	225	250	300	350	400	450	500
Цена, EUR (360) мм	11,13	13,31	13,78	14,16	14,54	15,50	15,97	17,68	18,73	20,44	22,06	22,63	27,10	30,72	39,74	46,97	54,01
Цена, EUR (540) мм	16,54	19,87	20,44	21,58	22,06	22,63	23,77	25,96	28,15	31,00	33,19	34,24	40,41	46,02	59,63	70,27	80,83
Цена, EUR (1080) мм	29,86	36,42	37,57	38,61	39,74	41,46	43,07	47,54	51,35	56,30	60,20	61,81	73,41	83,30	107,84	127,23	146,25



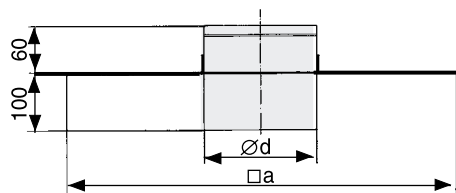
Оголовок  
Код: 2400-Ø-AK

d	80	100	113	120	130	140	150	160	180	200	225	250	300	350	400	450	500
a	130	150	180	200	200	200	210	250	260	290	300	320	340	370	410	470	520
Цена, EUR	87,31	97,71	104,25	109,81	111,51	112,59	113,67	115,37	116,98	125,32	146,20	167,19	194,16	227,87	252,79	275,29	296,27



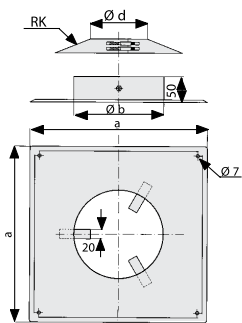
Зонт  
Код: 2400-Ø-RH

d	80	100	113	120	130	140	150	160	180	200	225	250	300	350	400	450	500
a	52	65	73	78	85	91	98	160	180	200	200	250	300	350	400	450	500
b	160	200	226	240	260	280	300	360	380	400	425	450	500	550	600	650	700
Цена, EUR	38,61	39,28	40,31	41,46	43,07	46,97	50,21	54,11	58,01	66,27	74,46	81,30	114,30	154,05	166,13	184,38	216,84



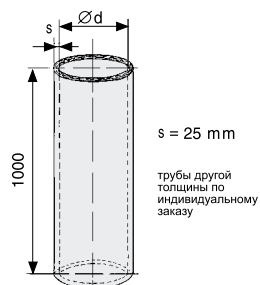
Завершающий элемент  
Код: 2400- $\varnothing$ -AE

d	80	100	113	120	130	140	150	160	180	200	225	250	300	350	400	450	500
a	375	375	375	375	375	375	375	400	420	450	470	520	570	620	670	720	770
Цена, EUR	23,75	26,45	27,61	29,31	31,47	34,69	37,56	42,49	47,51	51,90	52,62	54,14	58,98	64,90	71,80	86,06	100,31



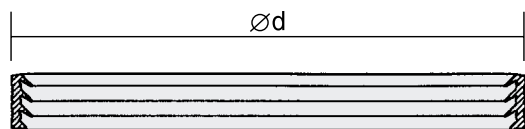
Завершающий элемент для подачи воздуха  
с 2 дождевыми козырьками  
Код: 2400- $\varnothing$ -AEN2

d	80	100	113	120	130	140	150	160	180	200	225	250	300	350	400	450	500
a	375	375	375	375	375	375	375	400	420	450	470	500	540	600	640	700	740
b	165	165	165	165	185	205	205	205	255	255	300	325	375	425	475	525	575
Цена, EUR	44,11	45,27	45,81	46,35	46,35	50,20	54,14	56,30	58,44	63,56	83,19	102,63	113,39	124,16	134,92	145,58	156,33



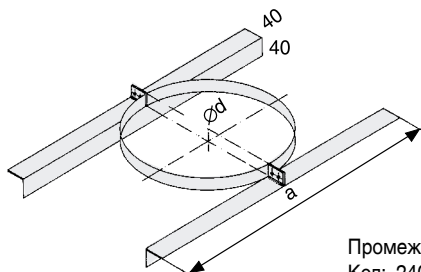
Теплоизолированная труба  
Код: 1000- $\varnothing$ -WD25

d	113	120	130	140	150	160	180	200	225	250	300	350	400	450	500
Цена, EUR	15,33	15,33	16,32	16,85	17,39	17,93	18,38	19,54	23,22	26,27	29,49	37,47	46,79	60,51	74,14



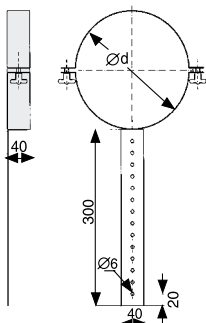
Единый уплотнительный элемент  
Код: 1000- $\varnothing$ -ED

d	80	100	113	120	130	140	150	160	180	200	225	250	300	350	400	450	500
Цена, EUR	4,31	5,45	5,79	6,13	6,59	6,81	7,61	7,72	8,96	9,87	10,44	11,81	14,20	17,03	19,64	22,82	25,99



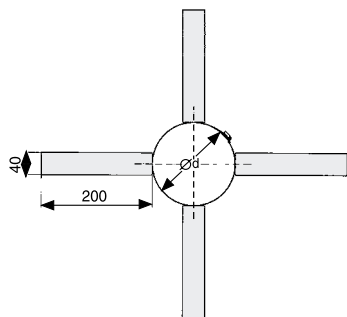
Промежуточная опора  
Код: 2400- $\varnothing$ -ZS

d	80	100	113	120	130	140	150	160	180	200	225	250	300	350	400	450	500
a	330	350	363	370	380	390	400	410	430	450	450	500	550	600	650	700	750
Цена, EUR	54,11	56,30	57,44	58,48	59,63	60,67	61,81	62,95	65,14	66,27	69,03	71,79	77,31	88,34	93,85	102,13	115,92



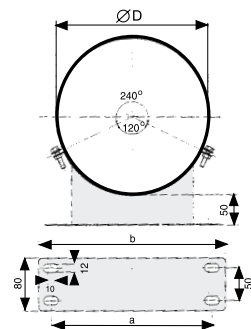
Настенный хомут  
Код: 2400- $\varnothing$ -MS

d	80	100	113	120	130	140	150	160	180	200	225	250	300	350	400	450	500
Цена, EUR	13,97	16,58	16,58	16,58	16,58	17,75	18,20	18,20	18,20	19,40	20,44	21,58	21,58	25,39	27,16	28,95	29,85



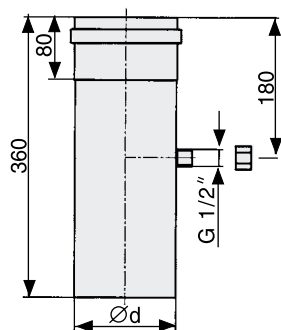
Центрирующий элемент  
Код: 2400- $\varnothing$ -AH

d	80	100	113	120	130	140	150	160	180	200	225	250	300	350	400	450	500
Цена, EUR	13,80	16,58	16,58	16,58	16,58	17,75	18,20	18,20	18,20	19,45	19,45	21,61	21,61	25,46	29,23	32,99	36,85



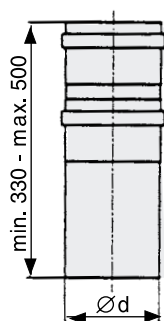
Настенный кронштейн  
Код: 2400- $\varnothing$ -W

d	80	100	113	120	130	140	150	160	180	200	225	250	300	350	400	450	500
a	110	120	130	130	140	150	160	170	180	190	215	250	300	350	400	450	500
b	150	160	170	170	180	190	200	210	220	230	255	290	340	390	440	490	540
Цена, EUR	43,26	43,26	43,64	43,64	44,12	44,69	45,26	46,12	46,97	48,02	49,16	52,40	58,01	66,27	83,97	85,30	106,50



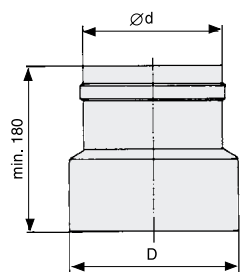
Отрезок трубы с отверстием для измерений  
Код: 2400- $\varnothing$ -LM

d	80	100	113	120	130	140	150	160	180	200	225	250	300	350	400	450	500
Цена, EUR	17,12	21,61	21,61	21,61	22,05	23,22	23,75	25,46	27,16	28,77	31,01	34,25	46,35	58,36	70,46	82,56	94,57



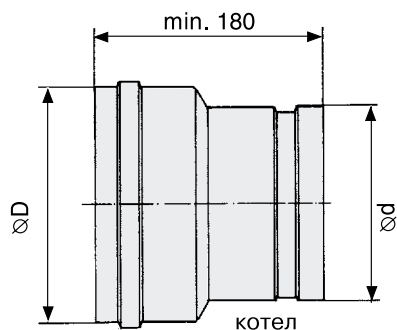
Соединитель-компенсатор  
Код: 2400- $\varnothing$ -LA

d	80	100	113	120	130	140	150	160	180	200	225	250	300	350	400	450	500
Цена, EUR	30,39	35,85	37,03	49,21	50,20	51,90	53,52	58,00	65,17	70,64	75,12	77,90	98,87	119,85	140,82	161,89	182,87



Сужение до 20 мм  
код: 2400- $\varnothing$ -RZ

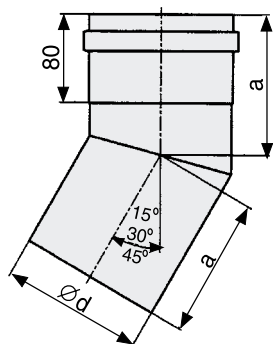
d	80	100	113	120	130	140	150	160	180	200	225	250	300	350	400	450	500
Цена, EUR	17,12	19,45	19,90	20,44	21,07	21,61	22,05	28,77	34,69	38,19	43,65	48,05	64,72	68,84	72,52	76,20	77,27



D - диаметр дымохода  
d - диаметр на выходе из котла

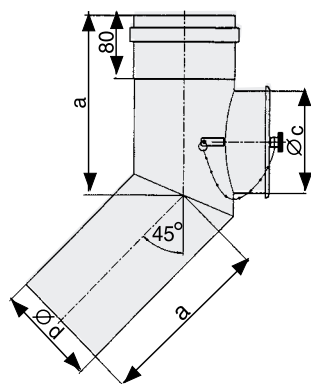
Котловой патрубок  
код: 2400- $\varnothing$ -KAE

D	80	100	113	120	130	140	150	160	180	200	225	250	300	350	400	450	500
Цена, EUR	17,11	23,20	19,87	20,44	21,01	21,58	22,06	28,72	34,71	38,14	43,64	48,02	65,14	68,84	72,55	76,17	77,31



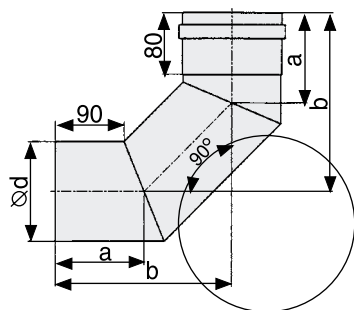
Отвод 15°, 30°, 45°  
Код: 2400-Ø-B15, 2400-Ø-B30, 2400-Ø-B45

d	80	100	113	120	130	140	150	160	180	200	225	250	300	350	400	450	500
a (15°)	98	99	100	100	101	102	102	103	104	106	107	109	112	116	119	122	125
a (30°)	103	106	108	109	110	111	113	114	117	119	123	126	133	139	146	153	160
a (45°)	109	113	116	118	120	122	124	126	130	134	139	144	155	165	175	186	196
Цена, EUR (15°)	15,42	16,05	16,94	18,02	18,91	20,71	22,41	24,65	27,16	29,67	31,47	34,69	49,93	59,44	81,58	89,55	101,93
Цена, EUR (30°)	15,42	16,05	16,94	18,02	18,91	20,71	22,41	24,65	27,16	29,67	31,47	34,69	49,93	59,44	81,58	89,55	101,93
Цена, EUR (45°)	15,42	16,05	16,94	18,02	18,91	20,71	22,41	24,65	27,16	29,67	31,47	34,69	49,93	59,44	81,58	89,55	101,93



Отвод 45° с окошком для осмотра и прочистки  
Код: 2400-Ø-BP45

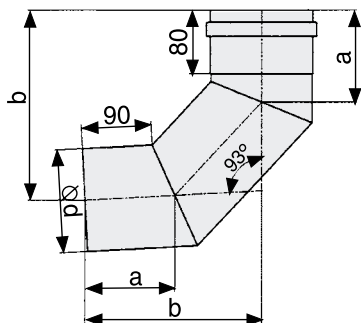
d	80	100	113	120	130	140	150	160	180	200	225	250	300	350	400	450	500
a	217	221	223	225	227	229	231	233	237	241	271	302	312	322	333	343	354
c	80	100	113	120	130	140	150	150	150	150	150	150	150	150	150	150	150
Цена, EUR	45,27	45,27	46,35	46,97	47,51	48,59	49,75	50,83	56,30	62,93	68,48	73,96	85,07	96,01	107,13	118,06	129,18



Отвод 90°  
Код: 2400-Ø-B90

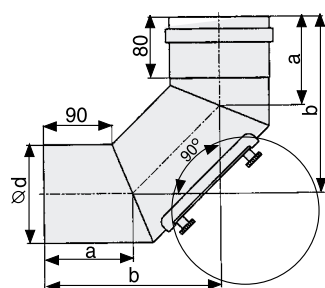
d	80	100	113	120	130	140	150	160	180	200	225	250	300	350	400	450	500
a	108	112	116	118	120	122	124	126	130	134	139	144	155	165	176	186	196
b	172	182	214	214	214	225	225	225	225	232	244	257	282	307	332	357	196
Цена, EUR	31,86	32,81	33,86	35,57	37,85	40,22	42,69	45,17	49,26	52,11	58,77	68,84	79,69	90,06	127,99	136,93	182,58





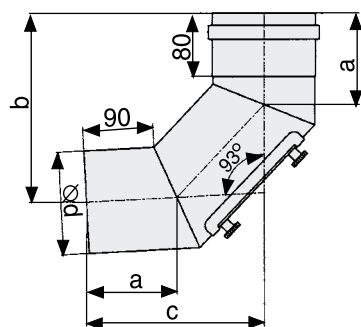
Отвод 93°  
Код: 2400-Ø-В93

d	80	100	113	120	130	140	150	160	180	200	225	250	300	350	400	450	500
a	108	112	116	118	120	122	124	126	130	134	139	144	155	165	176	186	196
b	172	182	214	214	214	225	225	225	225	232	244	257	282	307	332	357	382
Цена, EUR	31,91	32,81	33,89	35,59	37,83	40,25	42,67	45,18	49,30	52,08	58,80	68,84	79,69	90,00	127,92	136,88	182,51



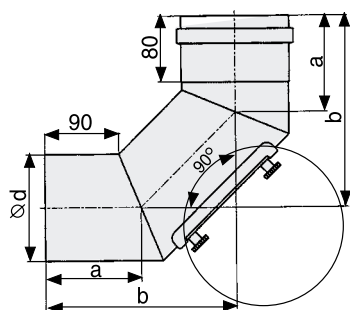
Отвод 90° из трех сегментов с окошком для осмотра и прочистки  
Код: 2400-Ø-ВР90

d	80	100	113	120	130	140	150	160	180	200	225	250	300	350	400	450	500
a	108	112	116	118	120	122	124	126	130	134	139	144	155	165	176	186	196
b	174	184	216	216	216	226	226	226	226	232	244	257	282	307	332	357	382
Цена, EUR	38,55	39,45	40,51	42,22	44,55	46,88	49,39	51,81	55,94	61,58	68,30	78,34	89,19	104,25	146,92	155,89	201,52



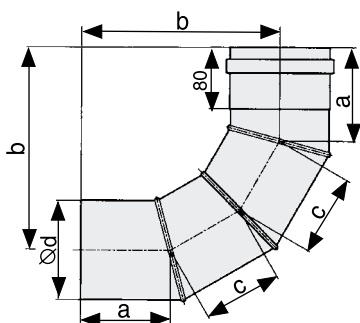
Отвод 93° с окошком для осмотра и прочистки  
Код: 2400-Ø-ВР93

d	80	100	113	120	130	140	150	160	180	200	225	250	300	350	400	450	500
a	108	112	116	118	120	122	124	126	130	134	139	144	155	165	176	186	196
b	174	184	216	216	216	226	226	226	226	232	244	257	282	307	332	357	382
Цена, EUR	38,55	39,45	40,51	42,22	44,55	46,88	49,39	51,81	55,94	61,58	68,30	78,34	89,19	104,25	146,92	155,89	201,52



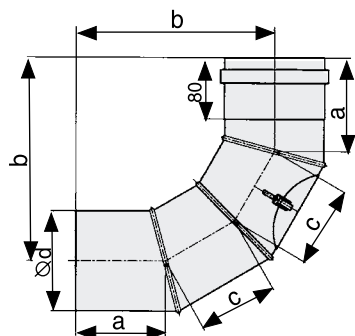
Отвод 93° с опорой  
Код: 2400-Ø-B93S

d	80	100	113	120	130	140	150	160	180	200	225	250	300	350	400	450	500
a	108	112	116	118	120	122	124	126	130	134	139	144	155	165	176	186	196
b	172	182	214	214	214	226	226	226	226	232	244	257	282	307	332	357	382
Цена, EUR	38,55	39,45	40,51	42,22	44,55	46,88	49,39	51,81	55,94	61,58	68,30	78,34	89,19	104,25	146,92	155,89	201,52



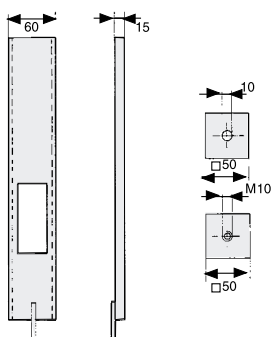
Гибкий отвод 0-90°  
Код: 2400-Ø-VB90

d	113	120	130	140	150	160	180	200	225	250	300	350	400	450	500
a	113	114	115	117	117	121	124	127	130	133	140	147	154	166	173
b	182	185	190	195	197	275	285	295	310	320	345	370	395	427	452
c	50	52	55	58	60	113	118	124	128	137	150	164	177	191	205
Цена, EUR	30,34	30,34	30,34	33,67	33,67	64,95	69,32	72,08	75,31	82,35	105,74	121,90	133,51	147,96	170,03



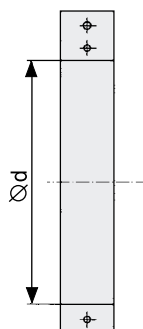
Гибкий отвод 0-90° с окошком для осмотра и прочистки  
Код: 2400-Ø-VBP90

d	113	120	130	140	150	160	180	200	225	250	300	350	400	450	500
a	113	114	115	117	117	121	124	127	130	133	140	147	154	166	173
b	182	185	190	195	197	275	285	295	310	320	345	370	395	427	452
c	50	52	55	58	60	113	118	124	128	137	150	164	177	191	205
Цена, EUR	35,85	35,85	35,85	38,63	38,63	79,16	83,55	86,33	89,55	96,55	119,94	136,08	147,73	162,16	184,21



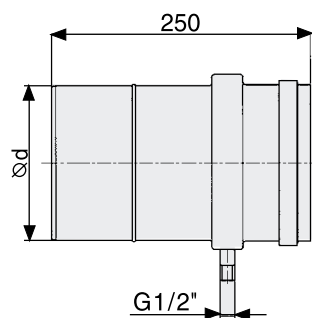
Опорная шина  
Код: 2400-Ø-AS

d	80	100	113	120	130	140	150	160	180	200	225	250	300	350	400	450	500
Цена, EUR	26,45	26,45	26,45	26,45	26,45	26,45	26,45	26,45	26,45	26,45	26,45	26,45	26,45	26,45	26,45	26,45	26,45



Заземляющая шина  
Код: 2400-Ø-БК

d	80	100	113	120	130	140	150	160	180	200	225	250	300	350	400	450	500
Цена, EUR	8,78	10,04	11,66	12,64	13,80	13,80	14,43	14,88	15,51	16,05	16,58	16,58	17,12	19,63	22,41	25,91	31,29

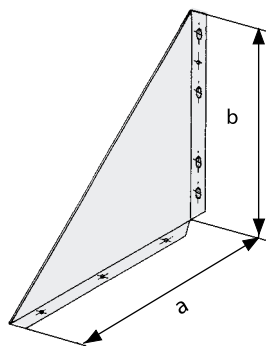


Конденсатоотводчик  
Код: 2400-Ø-КА

d	80	100	113	120	130	140	150	160	180	200	225	250	300	350	400	450	500
Цена, EUR	29,85	36,39	37,56	38,63	39,80	41,51	43,12	47,51	51,36	56,30	59,52	61,76	67,86	93,67	111,33	122,27	133,38

Шумопоглощающий кожух  
Код: 1000-Ø-KSA

d	113	120	130	150	180	200	225	250	300	350	400	500
Цена, EUR	105,15	108,91	115,10	133,38	150,15	161,71	174,89	190,22	216,30	233,25	250,55	310,34

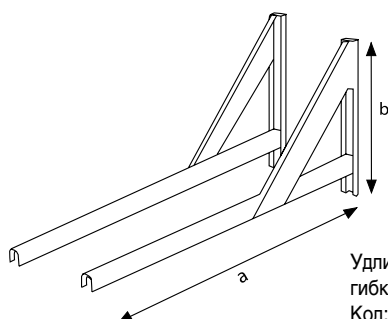


Настенная консоль  
Код: 2250-Ø-WK

**Комплекс Д**

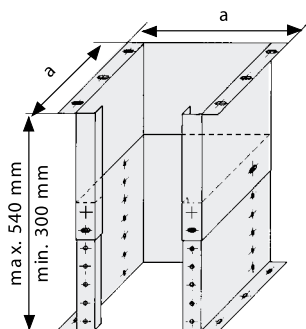
Толщина стенок 0,6 мм. Толщина теплоизоляции 25 мм

d	113	130	150	160	180	200	250	300	350	400	450	500
a	260	260	280	290	310	330	380	430	480	530	580	650
b	375	375	385	400	400	430	480	535	590	620	650	680
Цена, EUR	61,55	65,05	67,82	73,47	76,24	85,40	110,57	121,65	153,21	167,79	185,25	221,75



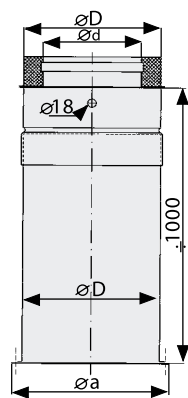
Удлиняющий элемент настенной консоли,  
гибкий 50-500 мм, 50-250 мм  
Код: 2250-Ø-WKVL, 2250-Ø-WKVK

d	113	130	150	160	180	200	250	300	350	400	450	500
a (WKVL)	800	800	800	800	800	800	900	900	1050	1050	1050	1250
a (WKVK)	550	550	550	550	550	550	650	650	800	800	800	1050
b	400	400	400	400	400	400	400	500	500	500	500	500
Цена, EUR (WKVL)	179,98	195,64	201,20	201,20	201,20	207,56	217,67	224,03	260,36	274,78	279,32	293,74
Цена, EUR (WKVK)	163,51	165,78	171,22	171,22	171,22	176,34	185,30	190,76	221,64	234,14	237,76	250,03



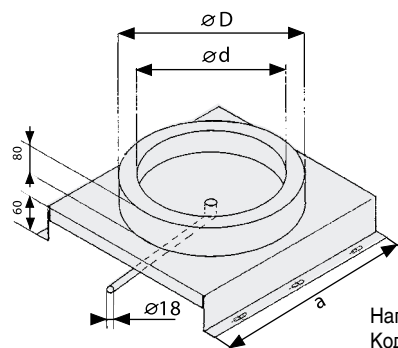
Цокольный элемент, гибкий  
Код: 2250-Ø-SV

d	113	130	150	160	180	200	250	300	350	400	450	500
a	240	240	260	290	290	310	360	410	460	510	560	610
Цена, EUR	196,09	210,06	219,94	245,83	260,70	274,67	308,84	343,93	412,97	448,74	483,59	527,76



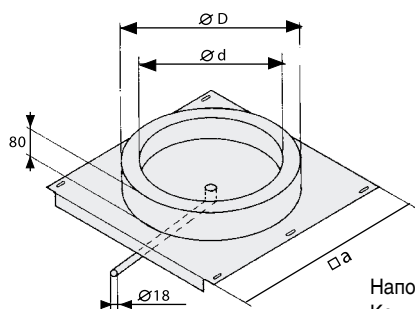
Напольная плита с конденсатоотводчиком  
в исполнении круглым цоколем, укорачиваемая  
Код: 2250- $\varnothing$ -ВПКР

d	113	130	150	160	180	200	250	300	350	400	450	500
D	163	180	200	213	230	250	300	350	400	450	500	550
a	233	250	270	283	300	320	370	420	470	520	570	620
Цена, EUR	206,20	209,04	215,97	223,01	229,93	237,09	265,02	292,15	319,40	346,65	373,90	412,52



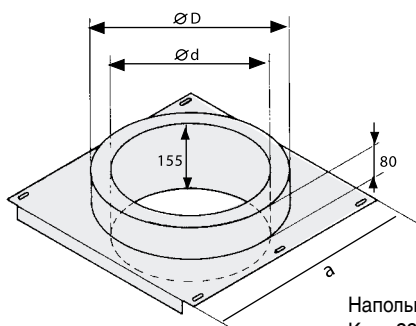
Напольная плита в цокольном исполнении  
Код: 2250- $\varnothing$ -ВКСО

d	113	130	150	160	180	200	250	300	350	400	450	500
D	163	180	200	213	230	250	300	350	400	450	500	550
a	240	240	260	290	290	310	360	410	460	510	560	610
Цена, EUR	76,19	76,19	76,19	76,19	81,07	92,42	105,59	123,09	139,09	167,14	192,91	221,64



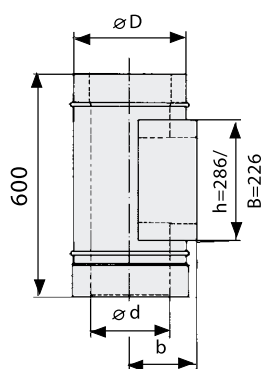
Напольная плита с конденсатоотводчиком  
Код: 2250- $\varnothing$ -ВПК

d	113	130	150	160	180	200	250	300	350	400	450	500
D	163	180	200	213	230	250	300	350	400	450	500	550
a	240	240	260	290	290	310	360	410	460	510	560	610
Цена, EUR	58,02	60,83	63,00	64,38	67,82	78,29	90,15	99,25	111,16	133,53	154,43	178,26



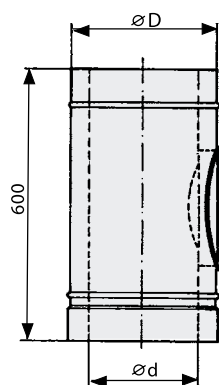
Напольная плита для промежуточной опоры  
Код: 2250- $\varnothing$ -BPZ

d	113	130	150	160	180	200	250	300	350	400	450	500
D	163	180	200	213	230	250	300	350	400	450	500	550
a	240	240	260	290	290	310	360	410	460	510	560	610
Цена, EUR	45,42	46,86	47,58	48,37	48,91	52,51	86,00	95,15	113,94	137,67	155,90	194,28



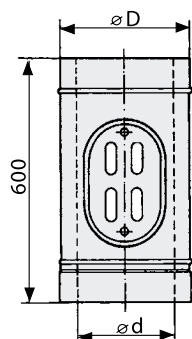
Окошко для осмотра и прочистки,  
высокие температуры  
Код: 2250- $\varnothing$ -PH

d	113	130	150	160	180	200	250	300	350	400	450	500
D	163	180	200	213	230	250	300	350	400	450	500	550
b	115	125	135	142	150	160	185	210	235	260	285	310
Цена, EUR	278,08	287,16	305,34	319,29	333,41	361,08	405,14	441,58	482,91	525,49	731,80	827,53



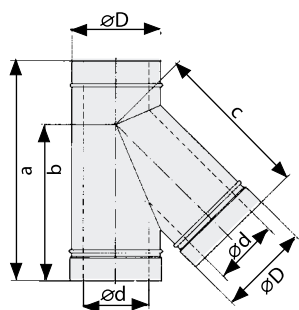
Окошко для осмотра и прочистки,  
низкие температуры  
Код: 2250- $\varnothing$ -PN

d	113	130	150	160	180	200	250	300	350	400	450	500
D	163	180	200	213	230	250	300	350	400	450	500	550
Цена, EUR	300,33	309,53	329,74	345,18	359,82	390,49	438,06	476,44	521,29	684,23	790,28	893,61



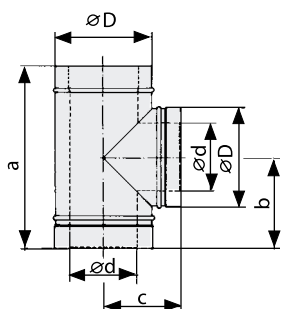
Окошко для осмотра и прочистки с отверстием для перетечения (LAS двустенный)  
Код: 2250- $\varnothing$ -PU

d	113	130	150	160	180	200	250	300	350	400	450	500
D	163	180	200	213	230	250	300	350	400	450	500	550
Цена, EUR	300,33	309,53	329,74	345,18	359,82	390,49	438,06	476,44	521,29	684,23	790,28	893,61



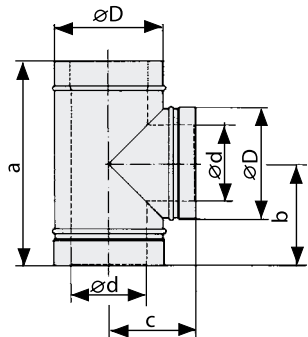
Патрубок к газоотходу 45°  
Код: 2250- $\varnothing$ -F45

d	113	130	150	160	180	200	250	300	350	400	450	500
D	163	180	200	213	230	250	300	350	400	450	500	550
a	550	560	600	610	630	660	730	800	870	940	1020	1090
b	361	382	406	419	443	467	527	588	647	707	768	828
c	361	382	406	419	443	467	527	588	647	707	768	828
Цена, EUR	192,84	224,88	259,21	277,40	282,34	333,41	402,66	497,70	566,35	871,70	1018,06	1139,55



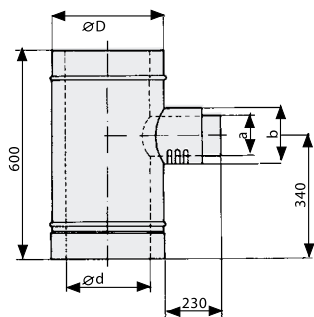
Патрубок к газоотходу 90°  
высокие температуры  
Код: 2250- $\varnothing$ -F90H

d	113	130	150	160	180	200	250	300	350	400	450	500
D	163	180	200	213	230	250	300	350	400	450	500	550
a	600	600	600	600	600	610	610	660	710	810	810	860
b	270	280	290	272	305	316	315	340	365	410	410	435
c	247	255	265	270	280	290	315	340	365	390	415	440
Цена, EUR	160,66	167,70	185,76	203,25	221,42	257,07	310,09	377,32	438,29	531,97	605,54	694,90



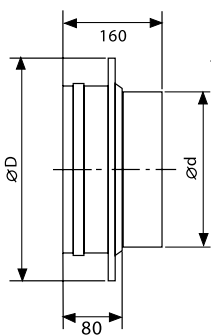
Патрубок к газоотходу 90°  
низкие температуры  
Код: 2250-Ø-F90N

d	113	130	150	160	180	200	250	300	350	400	450	500
D	163	180	200	213	230	250	300	350	400	450	500	550
a	600	600	600	600	600	610	610	660	710	810	810	860
b	270	280	290	267	275	316	315	340	365	410	410	435
c	242	250	260	265	275	285	310	335	360	385	410	435
Цена, EUR	167,06	174,17	192,84	211,03	229,22	266,31	310,28	377,49	438,56	532,26	605,98	695,36



Патрубок к газоотходу 90° (LAS двустенный)  
Код: 2250-Ø-F1L

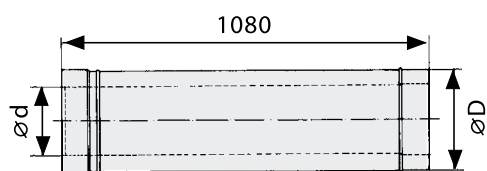
d	113	130	150	160	180	200	250	300	350	400	450	500
D	163	180	200	213	230	250	300	350	400	450	500	550
Цена, EUR	167,03	174,18	192,80	210,97	229,14	266,15	310,09	377,32	438,29	531,97	605,54	694,90



Переходник EW/DW, включая кожух теплоизоляция  
Код: 2250-Ø-EU

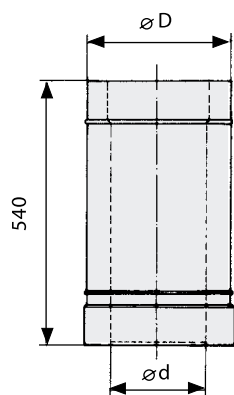
d	113	130	150	160	180	200	250	300	350	400	450	500
D	163	180	200	213	230	250	300	350	400	450	500	550
Цена, EUR	43,36	44,81	48,30	49,74	52,51	57,33	64,32	68,54	76,84	87,45	101,42	109,01





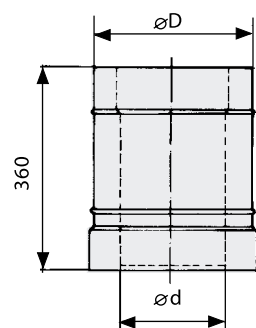
Отрезок трубы 1080 мм  
Код: 2250-Ø-L10

d	113	130	150	160	180	200	250	300	350	400	450	500
D	163	180	200	213	230	250	300	350	400	450	500	550
Цена, EUR	125,02	132,74	147,95	158,40	167,60	193,48	258,43	315,09	424,32	496,20	509,94	550,13



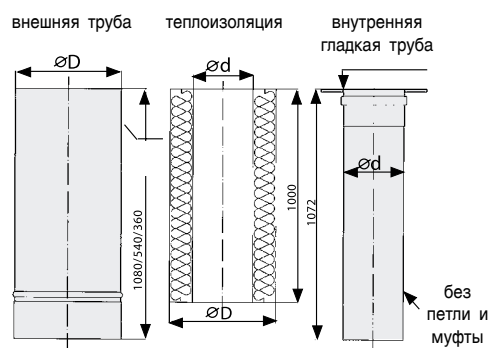
Отрезок трубы 540 мм  
Код: 2250-Ø-L5

d	113	130	150	160	180	200	250	300	350	400	450	500
D	163	180	200	213	230	250	300	350	400	450	500	550
Цена, EUR	73,36	76,76	85,16	92,09	99,13	110,26	146,70	178,04	241,40	284,78	301,81	336,33



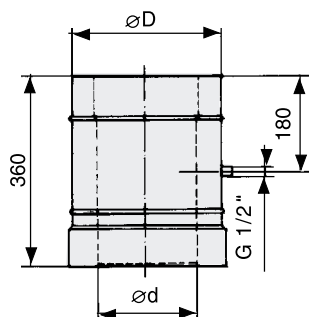
Отрезок трубы 360 мм  
Код: 2250-Ø-L3

d	113	130	150	160	180	200	250	300	350	400	450	500
D	163	180	200	213	230	250	300	350	400	450	500	550
Цена, EUR	53,72	57,80	64,84	71,76	78,89	82,99	109,61	147,95	175,43	250,26	265,92	298,62



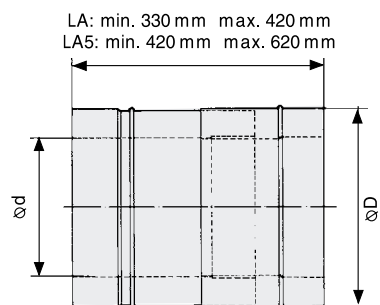
Укорачиваемый отрезок трубы  
Код: 2250- $\varnothing$ -L10ET, 2250- $\varnothing$ -L5ET, 2250- $\varnothing$ -L3ET

d	113	130	150	160	180	200	250	300	350	400	450	500
D	163	180	200	213	230	250	300	350	400	450	500	550
Цена, EUR (1080 мм)	125,02	132,74	147,95	158,40	167,60	193,48	258,43	315,09	424,32	496,20	509,94	550,13
Цена, EUR (540 мм)	73,36	76,76	85,16	92,09	99,13	110,26	146,70	178,04	241,40	284,78	301,81	336,33
Цена, EUR (360 мм)	53,72	57,80	64,84	71,76	78,89	82,99	109,61	147,95	175,43	250,26	265,92	298,62



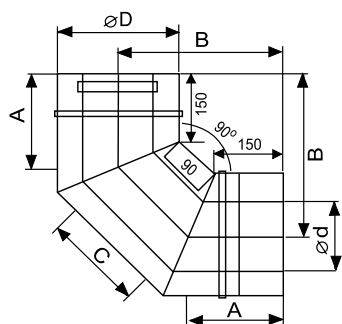
Отрезок трубы со штуцером для измерений  
Код: 2250- $\varnothing$ -LM

d	113	130	150	160	180	200	250	300	350	400	450	500
D	163	180	200	213	230	250	300	350	400	450	500	550
Цена, EUR	101,91	108,16	115,15	122,25	129,24	133,34	159,96	198,38	225,84	300,76	348,10	373,76



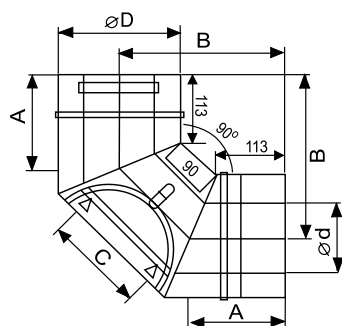
Компенсационный отрезок трубы  
Код: 2250- $\varnothing$ -LA, 2250- $\varnothing$ -LA5

d	113	130	150	160	180	200	250	300	350	400	450	500
D	163	180	200	213	230	250	300	350	400	450	500	550
Цена, EUR (330-420 мм)	109,57	118,66	133,30	147,39	161,23	168,96	222,89	299,65	354,60	504,37	600,09	649,48
Цена, EUR (420-620 мм)	152,16	159,87	177,35	192,12	206,77	230,50	307,37	372,99	506,19	596,35	633,02	705,58



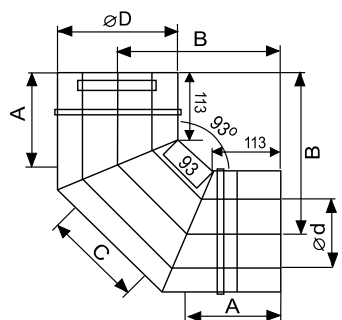
Отвод 90°  
Код: 2250-Ø-B90

d	113	130	150	160	180	200	250	300	350	400	450	500
D	163	180	200	213	230	250	300	350	400	450	500	550
A	147	167	171	174	178	182	192	202	213	223	234	244
B	275	284	294	300	309	319	344	369	394	420	444	469
C	156	165	173	179	186	194	215	235	256	277	298	318
Цена, EUR	184,29	207,45	218,58	228,34	238,22	248,55	284,21	342,22	421,93	477,12	524,02	582,72



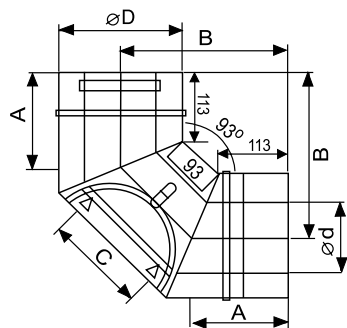
Отвод 90° с окошком для осмотра и прочистки  
Код: 2250-Ø-BP90

d	113	130	150	160	180	200	250	300	350	400	450	500
D	163	180	200	213	230	250	300	350	400	450	500	550
A	147	167	171	174	178	182	192	202	213	223	234	244
B	275	284	294	300	309	319	344	369	394	420	444	469
C	156	165	173	179	186	194	215	235	256	277	298	318
Цена, EUR	236,06	241,63	253,55	264,67	274,44	286,36	324,86	368,12	449,99	505,06	552,63	691,61



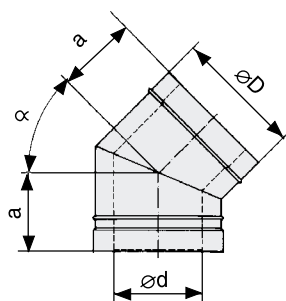
Отвод 93°  
Код: 2250-Ø-B93

d	113	130	150	160	180	200	250	300	350	400	450	500
D	163	180	200	213	230	250	300	350	400	450	500	550
A	163	166	170	173	176	180	190	200	210	220	234	244
B	269	277	287	301	310	320	344	368	392	415	444	469
C	155	162	170	175	182	190	210	230	250	270	298	318
Цена, EUR	184,29	207,45	218,58	228,34	238,22	248,55	284,21	342,22	421,93	477,12	522,77	582,72



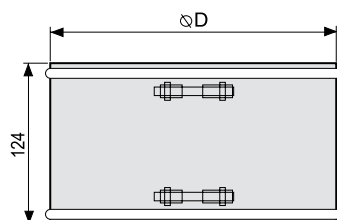
Отвод 93° с окошком для осмотра и прочистки  
Код: 2250-Ø-ВР93

d	113	130	150	160	180	200	250	300	350	400	450	500
D	163	180	200	213	230	250	300	350	400	450	500	550
A	163	166	170	173	176	180	190	200	210	220	230	240
B	269	277	287	293	301	310	334	357	381	405	429	452
C	155	162	170	175	182	190	210	230	250	270	298	318
<b>Цена, EUR</b>	<b>236,06</b>	<b>241,63</b>	<b>253,55</b>	<b>264,67</b>	<b>274,44</b>	<b>286,36</b>	<b>324,86</b>	<b>368,12</b>	<b>449,99</b>	<b>505,06</b>	<b>552,63</b>	<b>691,61</b>



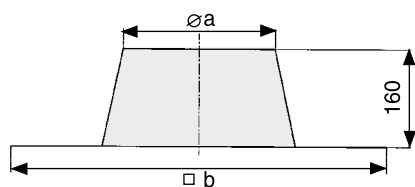
Отвод 15°, 30°, 45°  
Код: 2250-Ø-В15, 2250-Ø-В30, 2250-Ø-В45

d	113	130	150	160	180	200	250	300	350	400	450	500
D	163	180	200	213	230	250	300	350	400	450	500	550
a (15°)	141	142	143	144	145	146	150	153	156	160	163	166
a (30°)	152	154	157	158	161	163	170	177	183	190	197	204
a (45°)	164	167	171	173	178	182	192	202	213	223	234	244
<b>Цена, EUR (15°)</b>	<b>97,69</b>	<b>100,46</b>	<b>103,23</b>	<b>108,29</b>	<b>114,55</b>	<b>119,48</b>	<b>132,74</b>	<b>181,63</b>	<b>215,25</b>	<b>244,52</b>	<b>257,76</b>	<b>288,72</b>
<b>Цена, EUR (30°)</b>	<b>97,69</b>	<b>100,46</b>	<b>103,23</b>	<b>108,29</b>	<b>114,55</b>	<b>119,48</b>	<b>132,74</b>	<b>181,63</b>	<b>215,25</b>	<b>244,52</b>	<b>257,76</b>	<b>288,72</b>
<b>Цена, EUR (45°)</b>	<b>97,69</b>	<b>100,46</b>	<b>103,23</b>	<b>108,29</b>	<b>114,55</b>	<b>119,48</b>	<b>132,74</b>	<b>181,63</b>	<b>215,25</b>	<b>244,52</b>	<b>257,76</b>	<b>288,72</b>



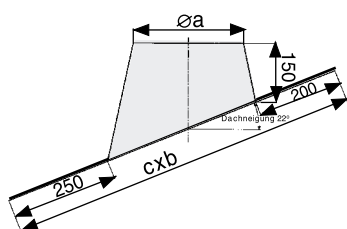
Крепежная полоса  
Код: 2250-Ø-К

d	113	130	150	160	180	200	250	300	350	400	450	500
D	163	180	200	213	230	250	300	350	400	450	500	550
<b>Цена, EUR</b>	<b>20,23</b>	<b>20,96</b>	<b>21,68</b>	<b>21,68</b>	<b>22,41</b>	<b>23,01</b>	<b>24,58</b>	<b>27,34</b>	<b>28,67</b>	<b>29,38</b>	<b>30,11</b>	<b>30,72</b>



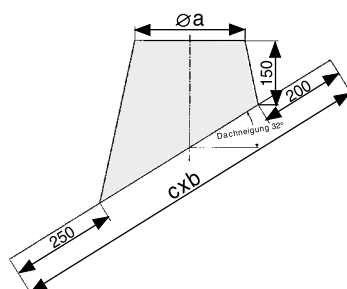
Разделка крышная, горизонтальная (нержавеющая сталь)  
Код: 2250-Ø-DF

d	113	130	150	160	180	200	250	300	350	400	450	500
a	193	210	230	240	260	280	330	380	430	480	530	580
b x b	628	660	663	690	710	730	780	820	880	930	980	1030
Цена, EUR	49,73	51,67	53,14	53,14	55,30	57,34	79,71	98,67	117,41	131,49	206,99	218,01



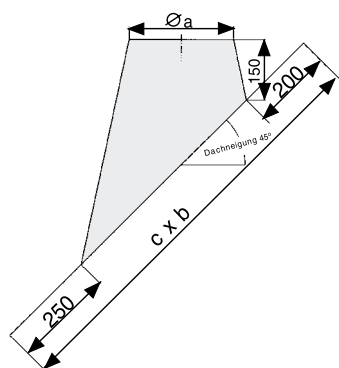
Разделка крышная, наклонная 22° со свинцом  
Код: 2250-Ø-DGB22

d	113	130	150	160	180	200	250	300	350	400	450	500
a	193	210	230	243	260	280	330	380	430	480	530	580
b	800	800	800	800	900	900	900	1000	1010	1070	1120	1180
c	730	730	730	730	820	820	820	880	930	990	1040	1100
Цена, EUR	134,89	140,57	146,82	146,82	151,01	155,90	179,07	192,91	216,64	230,62	245,37	253,66



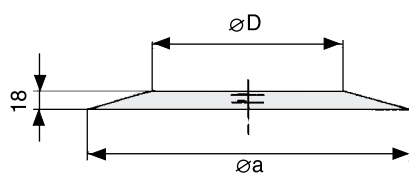
Разделка крышная, наклонная 32° со свинцом  
Код: 2250-Ø-DGB32

d	113	130	150	160	180	200	250	300	350	400	450	500
a	193	210	230	243	260	280	330	380	430	480	530	580
b	800	900	900	900	900	1000	1000	1140	1140	1200	1200	1300
c	730	820	820	820	820	880	880	900	900	930	930	1000
Цена, EUR	134,89	140,57	146,82	146,82	151,01	155,90	179,07	192,91	216,64	230,62	245,37	253,66



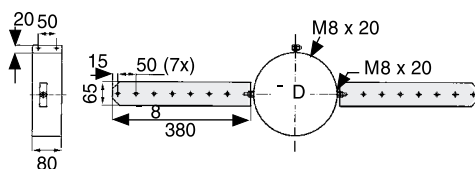
Разделка крышная, наклонная 45° со свинцом  
Код: 2250- $\varnothing$ -DGB45

d	113	130	150	160	180	200	250	300	350	400	450	500
a	193	210	230	243	260	280	330	380	430	480	530	580
b	900	1000	1000	1000	1140	1140	1140	1200	1270	1340	1400	1480
c	820	880	880	880	900	900	900	930	990	1050	1110	1170
Цена, EUR	162,82	168,51	176,91	176,91	186,56	195,64	233,45	247,41	280,23	315,31	329,17	345,98



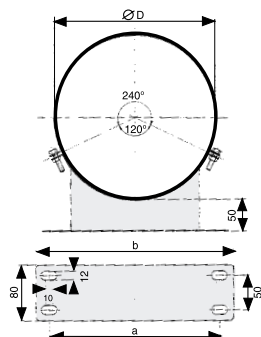
Дождевой козырек  
Код: 2250- $\varnothing$ -RK

d	113	130	150	160	180	200	250	300	350	400	450	500
D	163	180	200	213	230	250	300	350	400	450	500	550
a	319	336	356	369	386	406	456	506	556	606	656	706
Цена, EUR	21,68	23,01	24,58	24,58	25,90	27,34	32,16	33,49	42,64	60,23	67,82	76,24



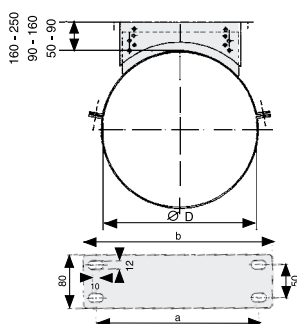
Стропильное крепление  
Код: 2250- $\varnothing$ -S

d	113	130	150	160	180	200	250	300	350	400	450	500
D	163	180	200	213	230	250	300	350	400	450	500	550
Цена, EUR	39,29	40,65	41,21	41,21	42,02	42,69	44,85	53,14	61,54	82,55	92,42	100,71



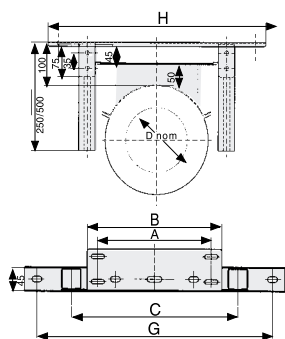
Настенный кронштейн  
Код: 2250-Ø-W

d	113	130	150	160	180	200	250	300	350	400	450	500
D	163	180	200	213	230	250	300	350	400	450	500	550
a	163	180	200	213	230	250	300	350	400	450	500	550
b	210	220	240	250	270	290	340	390	440	490	540	590
Цена, EUR	51,68	53,60	54,81	54,81	56,01	59,74	66,13	75,52	95,75	106,96	121,42	138,52



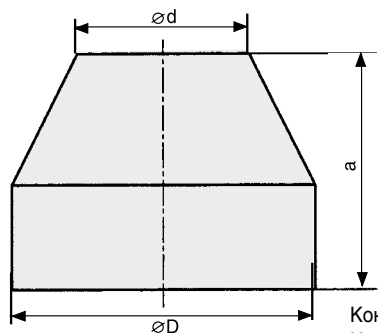
Настенный кронштейн, регулируемый  
Код: 2250-Ø-WHV, 2250-Ø-WHV9, 2250-Ø-WHV16, 2250-Ø-WHV25

d	113	130	150	160	180	200	250	300	350	400	450	500
D	163	180	200	213	230	250	300	350	400	450	500	550
a	163	180	200	213	230	250	300	350	400	450	500	550
b	210	220	240	250	270	290	340	390	440	490	540	590
Цена, EUR (50-90 мм)	65,06	69,94	75,51	75,51	81,75	88,11	104,13	107,75	116,72	130,80	155,22	172,70
Цена, EUR (90-160 мм)	78,23	79,03	82,55	82,55	88,79	95,84	113,32	118,20	128,65	143,97	170,43	189,51
Цена, EUR (160-250 мм)	89,48	90,15	92,99	92,99	100,71	108,32	128,65	136,26	148,97	167,14	188,72	219,71
Цена, EUR (250-400 мм)	120,24	122,28	126,61	126,61	136,26	146,13	171,34	183,83	201,43	224,37	250,94	286,48



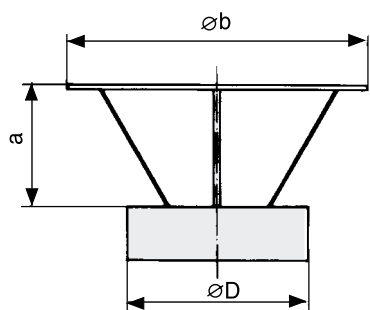
Настенный кронштейн, регулируемый 100-500 мм  
Код: 2250-Ø-WVLL

d	113	130	150	160	180	200	250	300	350	400	450	500
A	163	180	200	213	230	250	300	350	400	450	500	550
B	210	220	240	250	270	290	340	390	440	490	540	590
C	290	290	290	340	340	340	390	440	490	540	590	640
G	430	430	430	480	480	480	480	530	580	630	680	730
H	480	480	480	530	530	530	530	580	630	680	730	780
Цена, EUR	106,28	109,11	112,63	112,63	112,63	112,63	116,72	125,24	133,53	141,93	150,22	158,60



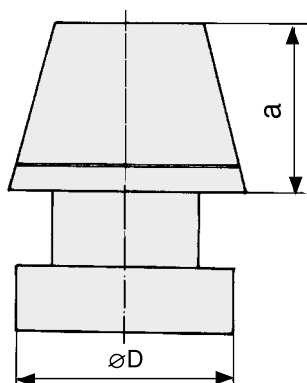
Конический завершающий элемент  
Код: 2250-Ø-M

d	113	130	150	160	180	200	250	300	350	400	450	500
D	163	180	200	213	230	250	300	350	400	450	500	550
a	190	190	190	190	190	190	190	190	190	190	190	190
Цена, EUR	41,19	45,41	54,56	55,29	55,88	57,33	72,75	90,94	116,47	140,33	168,63	202,12



Козырек с завершающим элементом  
Код: 2250-Ø-RH

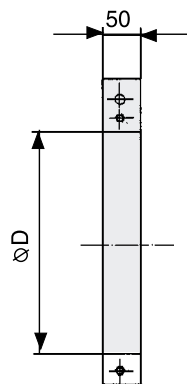
d	113	130	150	160	180	200	250	300	350	400	450	500
D	163	180	200	213	230	250	300	350	400	450	500	550
a	113	130	150	160	180	200	250	250	250	250	250	250
b	313	330	350	360	380	400	450	500	550	600	650	700
Цена, EUR	71,31	79,71	96,51	100,71	104,80	113,89	151,01	193,71	254,11	297,04	339,73	372,43



Оголовок с коническим завершающим элементом  
Код: 2250-Ø-AK

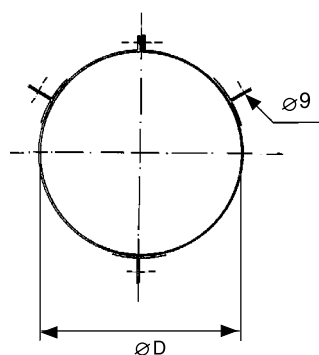
d	113	130	150	160	180	200	250	300	350	400	450	500
D	163	180	200	213	230	250	300	350	400	450	500	550
a	113	130	150	160	180	200	250	300	350	400	450	500
Цена, EUR	169,86	179,07	188,82	197,12	205,52	221,64	282,39	320,77	377,54	450,21	454,75	490,07





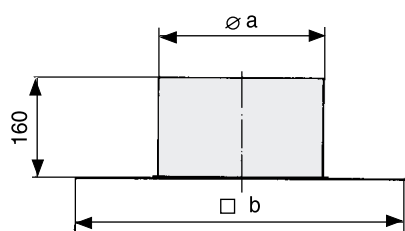
Хомут для крепления молниеотвода  
Код: 2250- $\varnothing$ -BK

d	113	130	150	160	180	200	250	300	350	400	450	500
D	163	180	200	213	230	250	300	350	400	450	500	550
Цена, EUR	18,85	19,64	20,33	21,00	21,00	21,00	21,69	24,87	28,39	32,82	39,63	50,42



Хомут с проушинами для троса  
Код: 2250- $\varnothing$ -SA

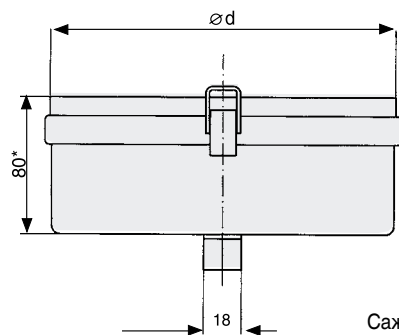
d	113	130	150	160	180	200	250	300	350	400	450	500
D	163	180	200	213	230	250	300	350	400	450	500	550
Цена, EUR	34,98	36,45	36,45	36,45	37,13	37,81	39,29	39,86	41,21	42,69	43,38	43,94



Огнеупорная разделка  
Код: 2250- $\varnothing$ -BS

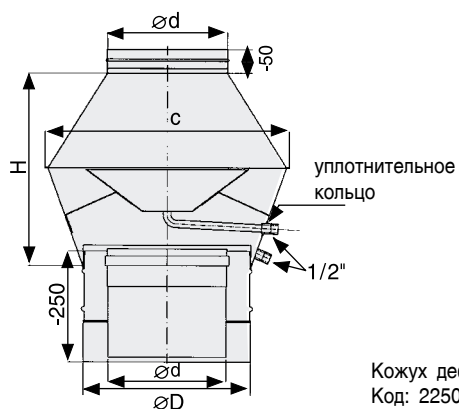
d	113	130	150	160	180	200	250	300	350	400	450	500
a	193	210	230	240	260	280	330	380	430	480	530	580
b	383	400	420	430	450	470	520	570	620	670	720	770
Цена, EUR	50,42	51,67	53,14	53,14	55,30	57,34	79,71	98,67	117,41	131,95	206,99	218,01

ЕКА



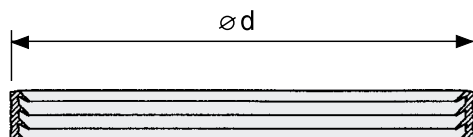
Сажесборник  
Код: 2250- $\varnothing$ -RT

d	113	130	150	160	180	200	250	300	350	400	450	500
Цена, EUR	26,68	28,67	31,44	32,93	34,33	34,93	41,21	93,83	102,76	108,66	115,24	123,43



Кожух дефлектора  
Код: 2250- $\varnothing$ -DH

d	113	130	150	160	180	200	250	300	350	400	450	500
D	163	180	200	213	230	250	300	350	400	450	500	550
с	225	260	300	320	360	400	500	600	700	800	900	1000
H	180	210	240	250	300	320	400	480	560	640	720	800
Цена, EUR	412,18	433,75	466,11	484,04	503,24	537,30	640,96	801,52	915,30	1041,10	1160,33	1553,87



Единичный уплотнительный элемент  
Код: 1000- $\varnothing$ -ED

d	113	130	150	160	180	200	250	300	350	400	450	500	600
Цена, EUR	5,79	6,59	7,61	7,72	8,96	9,87	11,81	14,20	17,03	19,64	22,82	25,99	31,22