

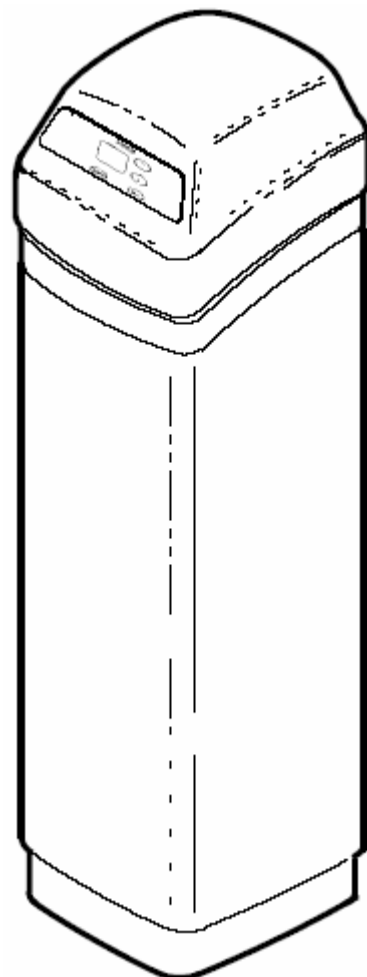
РУКОВОДСТВО ПО УСТАНОВКЕ И ЭКСПЛУАТАЦИИ (ПАСПОРТ)

ECOWATER
S Y S T E M S®



**Аэрационный
фильтр**

**модель
ETF AИIF9-220**



Заполните таблицу

MODEL NO.	
DATE CODE (Дата изготовления)	
SERIAL NO.	
Дата установки	

Перед эксплуатацией аппарата внимательно ознакомьтесь с настоящим руководством и сохраните его для последующего использования.



ME96

Авторские права

Это руководство защищено авторскими правами ООО «Системы водоподготовки «Русфильтр». В соответствии с законами об авторских правах это руководство не может быть воспроизведено в любой форме, полностью или частично, без предварительного письменного согласия ООО «Системы водоподготовки «Русфильтр».

©ООО «Системы водоподготовки «Русфильтр», 2005

РАСПАКОВКА

Аэрационный фильтр-обезжелезователь поставляется в трех картонных коробках, содержащих минеральный танк и адаптор, управляющий клапан в сборе, кварцевый гравий.

Фильтрующий минерал не входит в комплект поставки.

Тщательно проверьте целостность упаковки и комплектность фильтра.

ОБЩИЕ УКАЗАНИЯ и ТЕХНИКА БЕЗОПАСНОСТИ

Упакованный фильтр-обезжелезователь в виде отдельных элементов транспортируется всеми видами транспортных средств в соответствии с правилами перевозки грузов, действующими на данном виде транспорта. Оборудование транспортируется в вертикальном положении, в соответствии с предупредительными надписями, с применением крепежных средств, при температуре окружающей среды от 0° до +38°С.

Устройства в упаковке хранят в закрытых помещениях при температуре от +2° до +38°С, попадание воды на минерал и электронный блок не допускается.

Монтаж оборудования должен производиться квалифицированным персоналом.

Внимательно выполняйте требования инструкции по монтажу. Неверный монтаж освобождает поставщика от выполнения гарантийных обязательств.

Перед началом монтажа изучите настоящую инструкцию и подготовьте все необходимые материалы и инструменты.

Проверьте водопроводную и электрическую сеть в месте установки для определения возможности установки фильтра.

Используйте при пайке медных труб только припой, не содержащие свинца.

Не переворачивайте оборудование и не подвергайте его ударам.

Не замораживайте оборудование и не подавайте в него воду с температурой, превышающей 49°С. Это освобождает поставщика от выполнения гарантийных обязательств.

Избегайте установки оборудования в зоне попадания прямых солнечных лучей: они могут привести к разрушению пластмассовых деталей.

Для обратной промывки фильтра необходима подача воды не менее 1,1 м³/час.

Фильтр не допускает подъема давления воды на входе выше 4,2 атм. Если давление на входе днем превышает 4,2 атм., следует использовать редуцирующие клапана.

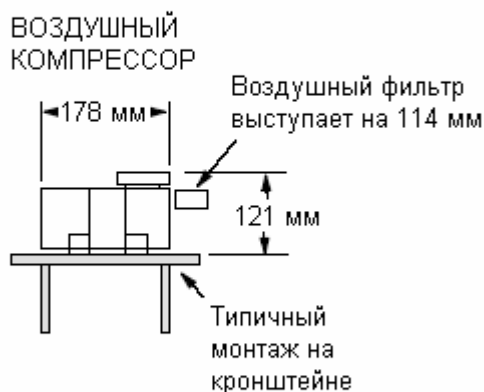
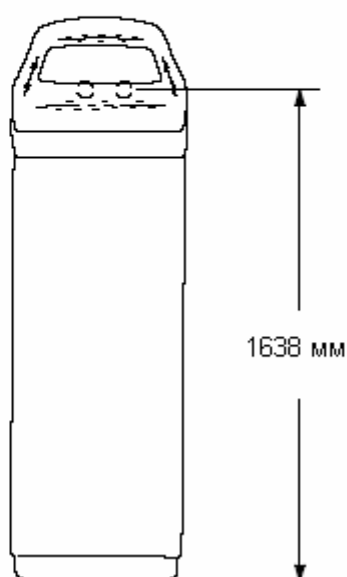
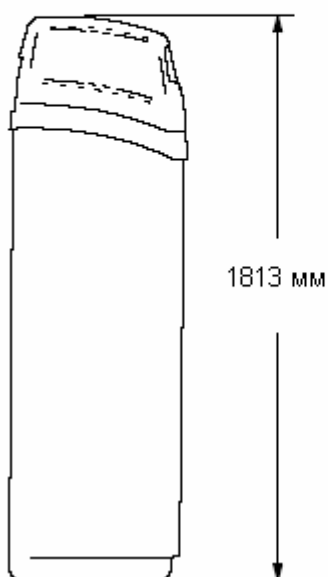
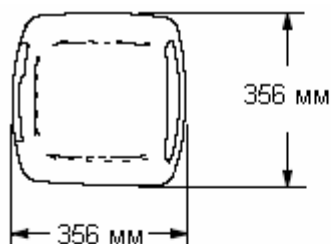
Электропитание контроллера фильтра – 24В-50Гц. Всегда используйте прилагаемый трансформатор. Воздушный компрессор подключается к сети 220В.

Фильтр не предназначен для работы с водой, не безопасной в микробиологическом отношении, или неизвестного качества без соответствующей дезинфекции до или после системы.

Основные характеристики фильтра

Тип фильтра.....	Окислительный
Тип фильтрующего минерала.....	Бирм, МЖФ, кварцевый песок и т.п.
Количество минерала, л.....	35
Количество гравия, кг.....	7,5
Максимальное давление воды, атм.....	4,2
Рекомендуемый источник водоснабжения.....	Скважина
Максимальная температура воды, °С.....	49
Минимальный уровень рН воды.....	7,0
Максимальный рабочий поток воды, м ³ /час.....	1,1
Минимальная необходимая подача воды для обратной промывки, м ³ /час.....	1,1
Минимальный диаметр трубопровода в месте подключения фильтра, дюйм.....	3/4
Электропитание контроллера фильтра.....	24В-50Гц
Электропитание воздушного компрессора.....	220В-50Гц

Величина допустимого рабочего потока фильтра в значительной степени зависит от концентраций железа и сероводорода, уровня рН воды.



СБОРКА АДАПТОРА ВВОДА ВОЗДУХА

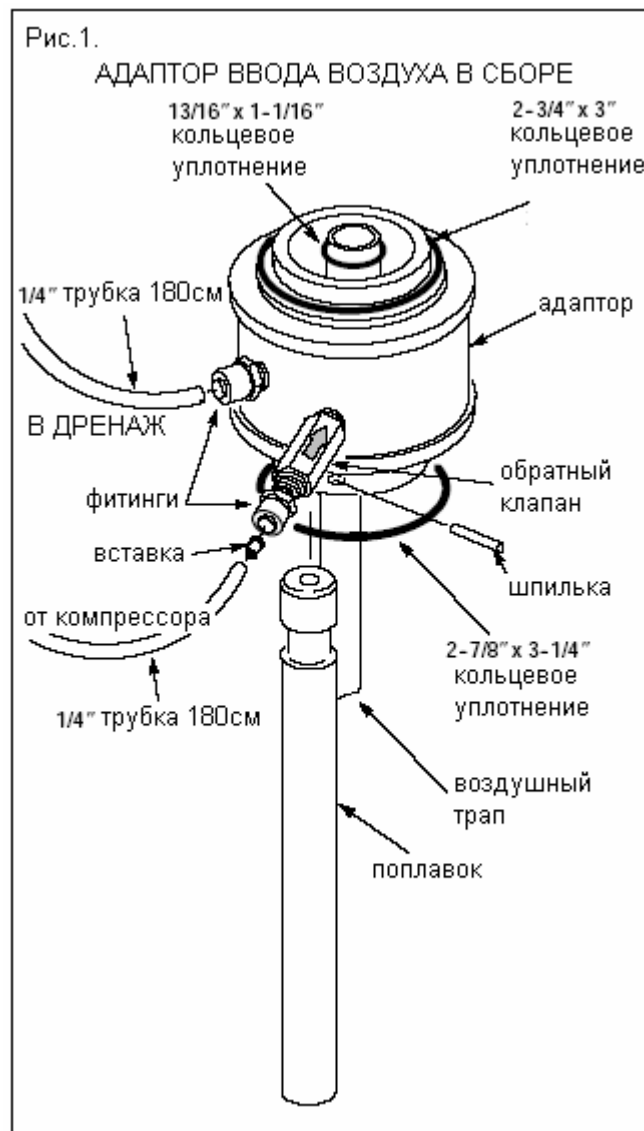
1. Вставьте верхний конец поплавка в подходящее отверстие адаптора и установите фиксирующую шпильку, как показано на рис.1.
2. Возьмите отрезок 1/4" трубки и вставьте в один из концов вставку. Затем вставьте этот конец трубки в фитинг, соединенный с обратным клапаном на адапторе.
3. Возьмите другой отрезок трубки вставьте в другой фитинг на адапторе.

Обеззараживание фильтра.

Производитель заботится о сохранении чистоты и стерильности при производстве фильтра. Материалы, используемые при изготовлении фильтра, не заражают и не загрязняют воду, и не способствуют появлению или размножению бактерий. Однако во время перевозки, хранения, засыпки минерала, установки и работы, бактерии могут проникнуть в фильтр. Поэтому при установке рекомендуется проводить дезинфекцию фильтра. Налейте в корпус фильтра 30-60 мл следующих дезинфектантов.

1. Гипохлорит кальция (гранулированный или таблетированный).
2. 5,25% бытовой хлорный отбеливатель (Clorox и т.п.).

Продолжение процедуры описано далее.



ЗАПОЛНЕНИЕ КОРПУСА ФИЛЬТРА

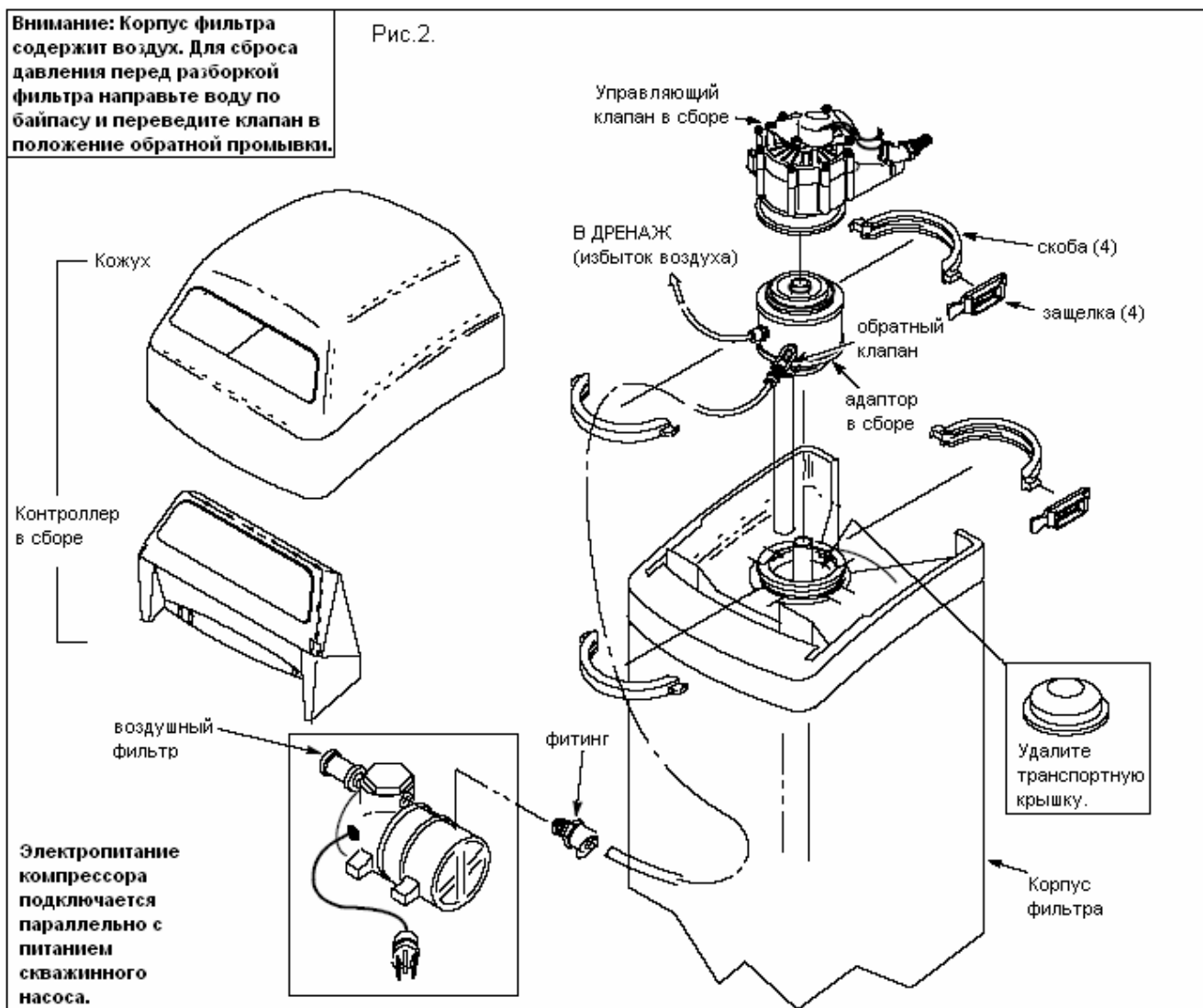
1. Снимите с корпуса фильтра транспортную крышку.
2. Засыпьте в корпус гравий. Засыпьте фильтрующий минерал. **Убедитесь, что нижний дистрибьютор расположен в центре корпуса. Не допускайте попадания частиц загрузки внутрь трубы дистрибьютора.**

Внимание: Первоначально фильтрующий минерал содержит большое количество воздуха. Если обратная промывка проводится до удаления воздуха, управляющий клапан может быть засорен частицами загрузки. Также возможно вымывание загрузки в дренаж.

Во избежание этого замочите минерал в воде на 24 часа перед засыпкой в фильтр или загрузите в фильтр сухой минерал, залейте его водой и не проводите промывку в течение 24 часов.

УСТАНОВКА АДАПТОРА НА КОРПУС ФИЛЬТРА

1. Убедитесь, что кольцевые уплотнения смазаны и установлены на адапторе.
2. Убедитесь, что горловина корпуса чиста. Затем установите адаптор, как показано на рис.2. Для фиксации адаптора используйте скобы и защелки.
3. Установите управляющий клапан и зафиксируйте его скобами и защелками.



ВАРИАНТЫ ПРИСОЕДИНЕНИЯ ТРУБОПРОВОДОВ

1. Всегда устанавливайте байпасный клапан EcoWater #7214383 или систему из 3 кранов.
2. Используйте 1" или 3/4" трубы и фитинги.
3. Используйте стальные, полипропиленовые, ПВХ или медные трубы и фитинги.

ДРУГИЕ ТРЕБОВАНИЯ

4. Для сброса воды при промывке фильтра необходим дренаж. Предпочтителен дренажный трап, расположенный в полу рядом с фильтром. Также возможно подключение к сифону или отводу канализационного стояка.

ВНИМАНИЕ: ВОДА ПОСТУПАЕТ ИЗ ШЛАНГА С ВЫСОКОЙ СКОРОСТЬЮ И ПОД ДАВЛЕНИЕМ. УБЕДИТЕСЬ, ЧТО ДРЕНАЖНЫЙ ШЛАНГ НАДЕЖНО ЗАКРЕПЛЕН.

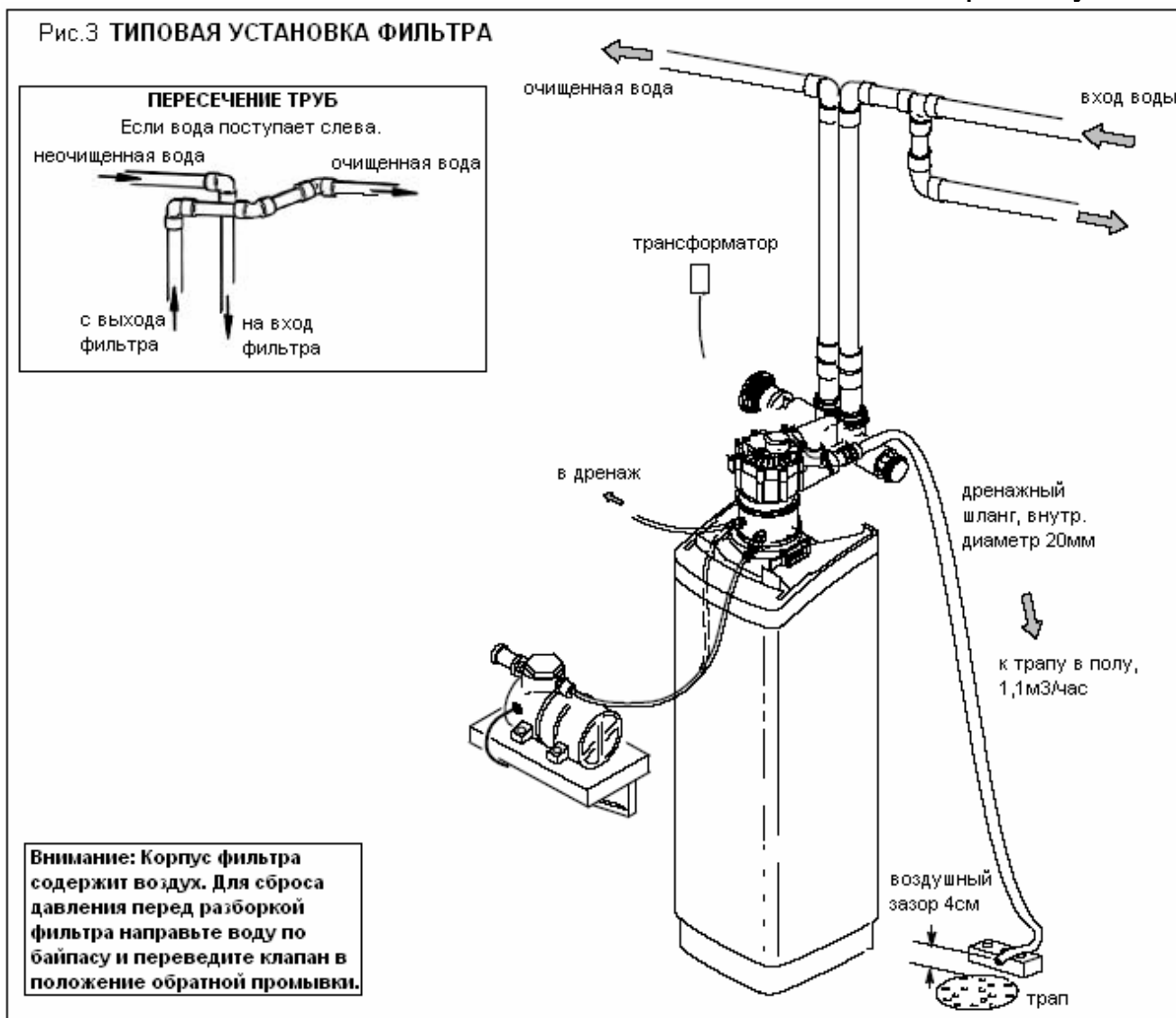
5. На расстоянии до 3м от фильтра необходима электророзетка 220В.

ИНСТРУМЕНТЫ, НЕОБХОДИМЫЕ ДЛЯ МОНТАЖА

- отвертка
- крестовая отвертка
- плоскогубцы
- рулетка

<u>Медные трубы</u>	<u>Стальные трубы</u>	<u>Пластиковые трубы</u>
<ul style="list-style-type: none"> • Труборез • Газовая горелка • Припой 	<ul style="list-style-type: none"> • Ножовка или труборез • Ключ • Уплотнение для резьбовых соединений 	<ul style="list-style-type: none"> • Пила или ножницы • Разводной ключ • Клей и обезжириватель (ПВХ)
<ul style="list-style-type: none"> • Ершик 		<ul style="list-style-type: none"> • Паяльник (полипропилен)

Рис.3 ТИПОВАЯ УСТАНОВКА ФИЛЬТРА



НЕОБХОДИМЫЕ ДЛЯ МОНТАЖА МАТЕРИАЛЫ

- три вентиля для байпасной системы или байпасный клапан,
- трубы и фитинги по месту,
- армированный шланг диаметром не менее 20мм для дренажа.

ВЫБОР МЕСТА УСТАНОВКИ.

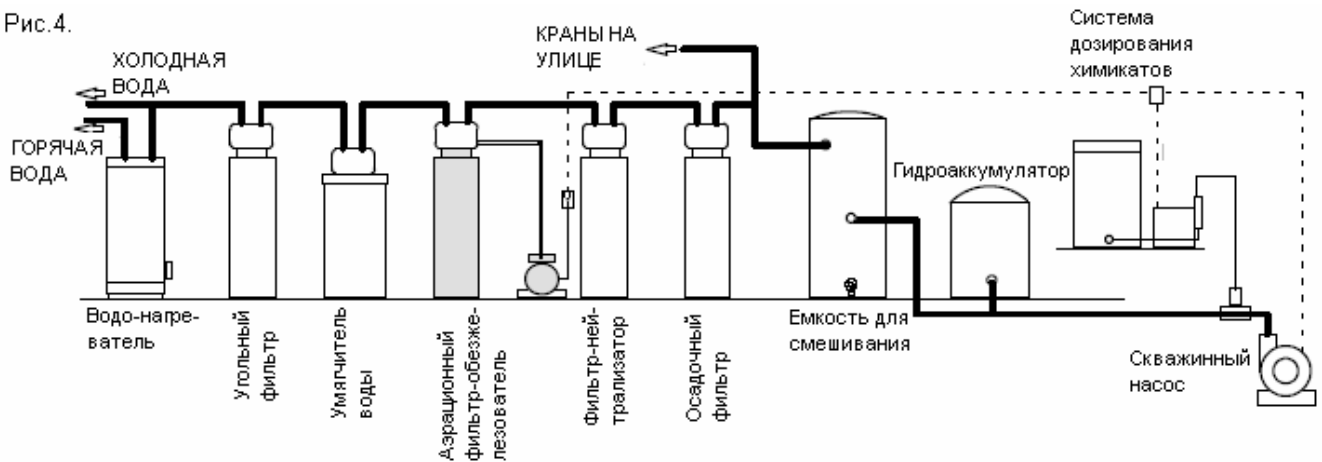
При выборе места установки фильтра учитывайте следующие факторы:

1. Для фильтрации всей воды, поступающей в дом, устанавливайте фильтр непосредственно у ввода магистрали, до разветвлений трубопровода, но после отбора воды для полива и технических нужд.
2. При использовании другого оборудования для кондиционирования воды устанавливайте фильтр так, как показано на рис.4.
3. Для сброса воды при промывке фильтра необходим дренаж.
4. Фильтр работает только от переменного напряжения 24В. Для питания от сети 220В в комплект поставки включен трансформатор. Расположите фильтр не более чем в 3м от заземленной розетки. Фильтр укомплектован 3м сетевым кабелем.
5. Размещайте фильтр, по крайней мере, в 15см от стен для обеспечения доступа для сервисного обслуживания.
6. Устанавливайте фильтр в месте, где ущерб от возникновения течи будет минимальным.

Планирование установки, Установка

7. С целью защиты от атмосферных осадков и попадания прямых солнечных лучей размещайте фильтр в закрытом помещении.

Рис.4.



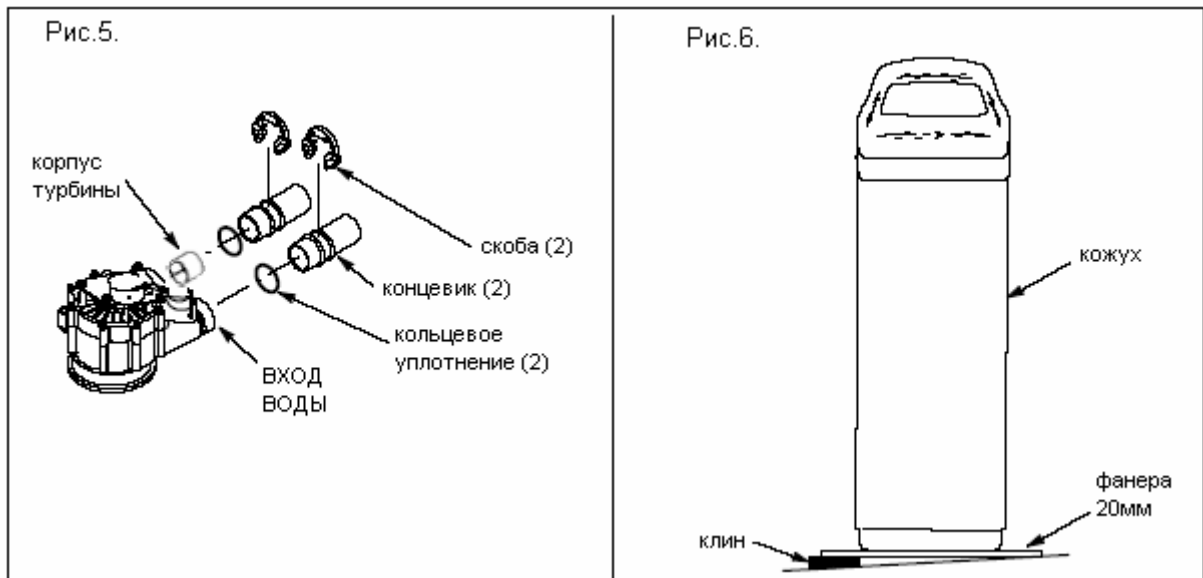
1. УСТАНОВКА ВХОДНОГО И ВЫХОДНОГО КОНЦЕВИКОВ

а) Вставьте корпус турбины в выходной патрубок управляющего клапана.

ВНИМАНИЕ: Если вы используете байпасный клапан EcoWater, прочитайте поставляемые с ним инструкции.

б) Натяните смазанные силиконовой смазкой уплотнения на металлические концевик, входящие в комплект фильтра. Осторожно вставьте концевик в выходной и входной патрубки управляющего клапана (рис.5) и аккуратно установите на место С-образные скобы.

ВНИМАНИЕ: Используйте только силиконовую смазку, допущенную для контакта с питьевой водой.



2. ПЕРЕКРЫТИЕ МАГИСТРАЛИ

- а) Перекройте входной вентиль магистрали холодной воды около насоса или водосчетчика.
б) Отключите водонагреватель.
в) Откройте два вентиля (в верхней и нижней точках системы) для слива воды из системы.

3. УСТАНОВКА БАЙПАСА ИЗ ТРЕХ ВЕНТИЛЕЙ

При установке байпаса из трех вентилях, соедините их как показано на рис.8.

4. УСТАНОВКА ФИЛЬТРА НА МЕСТО

Поместите минеральный танк на место установки. Установите его на ровной твердой поверхности. При необходимости его можно установить на лист толстой (не менее 20мм) фанеры и выровнять клиньями (рис.6). Не подкладывайте клинья непосредственно под пластиковый кожух минерального танка.

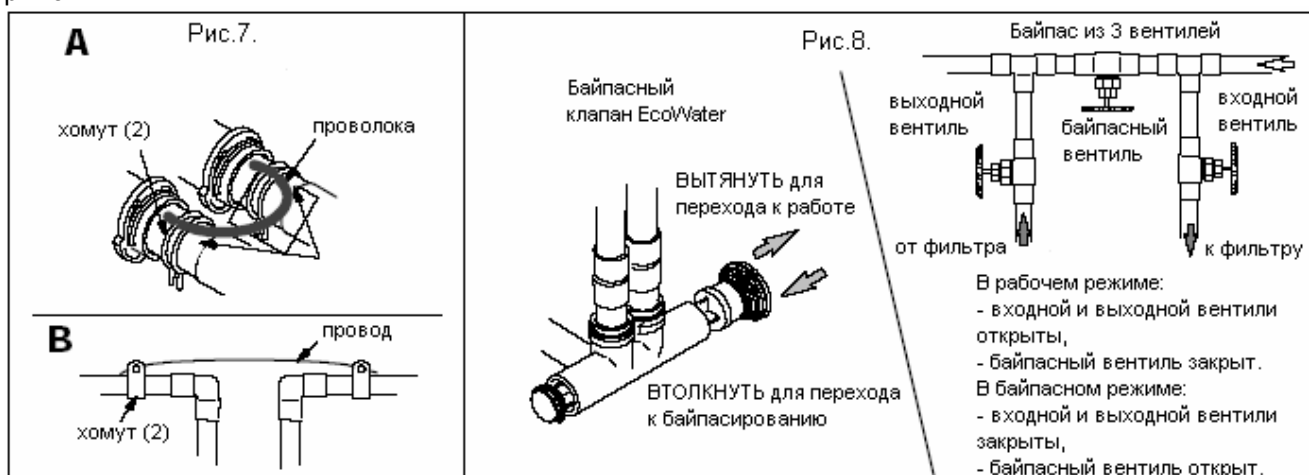
5. СБОРКА ВХОДНОГО И ВЫХОДНОГО ТРУБОПРОВОДОВ

Отмерьте, отрежьте и предварительно соедините трубы и фитинги от основной трубы (или байпасной системы) до концевиков фильтра. НЕ ПЕРЕПУТАЙТЕ ВХОДНОЙ И ВЫХОДНОЙ ПАТРУБКИ.

6. ЗАЗЕМЛЕНИЕ МАГИСТРАЛИ (рис.7)

Иногда металлические водопроводные трубы используются в качестве заземления для электрической сети. Установка байпасной системы из трех металлических вентилях сохраняет непрерывность линии заземления. При установке фильтра без байпаса или при монтаже с пластиковым байпасным клапаном линия заземления разрывается. Для восстановления заземления выполните операции а) или б):

- установите проволоку между концевиками фильтра,
- установите провод сечением не менее 4мм^2 на двух хомутах между трубами магистрали в месте разрыва.



7. СОЕДИНЕНИЕ ТРУБ И КОНЦЕВИКОВ

А) МЕДНЫЕ ТРУБЫ.

Тщательно зачистите все места для пайки. Удалите С-образные скобы и выньте концевики из патрубков управляющего клапана, снимите резиновые уплотнения. Выполните герметичную пайку труб. После того, как трубы остынут, вставьте концевики с уплотнениями в патрубки клапана.

Б) РЕЗЬБОВЫЕ СОЕДИНЕНИЯ.

Затяните резьбовые соединения, используя соответствующий уплотнитель.

8. УСТАНОВКА ДРЕНАЖНОГО ШЛАНГА

а) Используя для уплотнения фум-ленту, накрутите латунный штуцер на пластиковый дренажный патрубок клапана. Подсоедините шланг диаметром не менее 20мм к штуцеру.

б) Подведите шланг к трапу в полу (рис.2) и закрепите таким образом, чтобы его сливное отверстие постоянно находилось над решеткой во избежание разбрызгивания. Убедитесь в наличии 40мм разрыва между концом шланга и водой в канализации.

в) Наряду с дренажным отверстием в полу вы можете использовать канализационный стояк или дренажную линию мойки или стиральной машины. Не устанавливайте дренажные шланги большой длины и не допускайте подъемов шланга, ограничивающих дренажный поток.

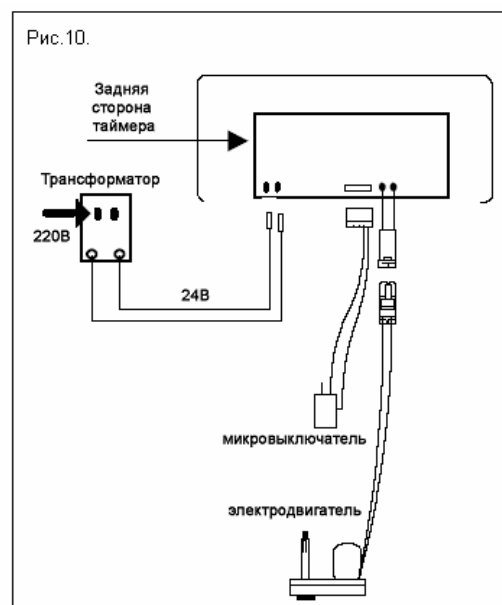
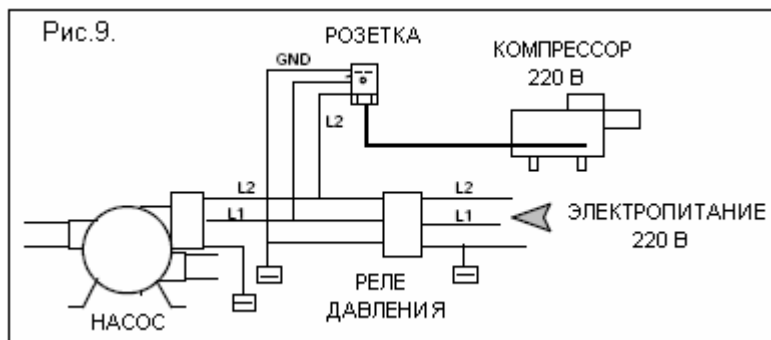
9. ПРОВЕРКА НА ТЕЧЬ ПОД ДАВЛЕНИЕМ

Для предотвращения скопления воздуха под давлением в системе выполняйте следующие шаги в строгой последовательности.

- Откройте два или более крана в системе горячей и холодной воды после фильтра.
- Поставьте байпас в рабочее положение (в системе из трех кранов откройте входной и выходной вентили и перекройте вентиль между ними) (рис. 8).
- Медленно откройте вентиль в подводящей магистрали.
- Закройте открытые краны в системе после фильтра после того, как из вытекающей струи воды исчезнут пузырьки воздуха.
- Проверьте систему на наличие утечек.

10. ЭЛЕКТРИЧЕСКОЕ ПОДКЛЮЧЕНИЕ

- Соедините проводами микровыключатель и электронный таймер, как показано на рис.10.
 - Соедините разъем кабеля, идущего от электродвигателя, с разъемом кабеля, идущего от таймера.
 - Присоедините провода от трансформатора к электронному таймеру.
- Убедитесь, что провода не соприкасаются с движущимися частями клапана.

**11. ПОДКЛЮЧЕНИЕ ВОЗДУШНОГО КОМПРЕССОРА**

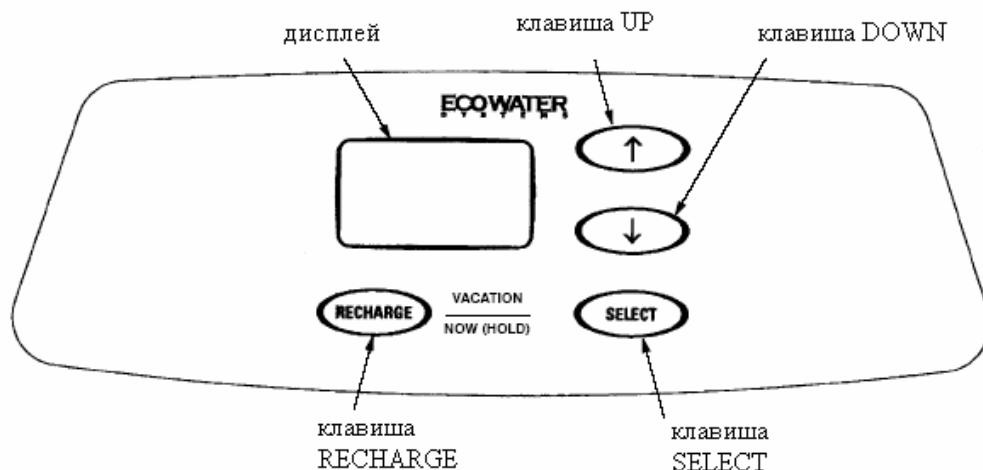
- Установите компрессор на полке или на кронштейне рядом с фильтром и зафиксируйте его тремя винтами.
- Установите воздушный фильтр и фитинг для присоединения трубки подачи воздуха.
- Присоедините трубку, идущую от обратного клапана на адаптере фильтра, к фитингу компрессора.
- Выполните электрическое подключение компрессора к насосу подачи воды для синхронизации включения насоса и компрессора. Компрессор также может быть подключен к датчику потока воды. См рис.9.

12. ПОДКЛЮЧЕНИЕ К ЭЛЕКТРОСЕТИ

Вставьте вилку трансформатора розетку 220В.

13. ДЛЯ ЗАВЕРШЕНИЯ УСТАНОВКИ ЗАПРОГРАММИРУЙТЕ ЭЛЕКТРОННЫЙ ТАЙМЕР.

Рис.11.



1. При включении трансформатора в сеть на дисплее на несколько секунд появляется код модели HAIF. После этого на дисплее на несколько секунд появляется контрольное число (например, J1.0). Затем на дисплее начинает мигать индикация "12:00 PM" и появится надпись "PRESENT TIME". Установите текущее время следующим образом:



А. Установка текущего времени.

1. Нажатием клавиш ↑ и ↓ установите правильное текущее время. Убедитесь в правильности установки AM (до полудня) или PM (после полудня).

ЗАМЕЧАНИЕ: Удержание клавиши нажатой быстрее изменяет показания часов. То же самое относится и к другим операциям.

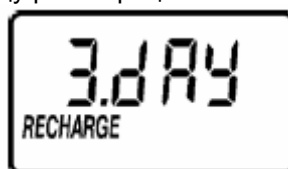
2. Нажмите клавишу SELECT для фиксации времени и перехода к следующему шагу.



Б. Установка дней регенерации.

1. На данном этапе устанавливается число дней между двумя регенерациями фильтра. Первоначальная установка 3 дня, максимально возможное значение 99 дней.

2. Установите желаемое число дней между регенерациями.



3. Нажмите клавишу SELECT для фиксации числа дней и перехода к следующему шагу.

ЗАМЕЧАНИЕ: Смотрите таблицу на следующей странице для определения необходимой частоты регенераций. Таблица показывает зависимость числа дней между регенерациями фильтра в неделю от концентрации железа (мг/л, по горизонтали) в подаваемой воде и числа людей, живущих в доме (по вертикали).

Программирование электронного таймера

Число людей	Концентрация железа, мг/л			
	1-2	3-4	5-7	8-20
1	4	3	2	1
2	4	3	2	1
3	4	3	1	1
4	3	2	1	1
5	3	2	1	1
6	2	1	1	1
7	2	1	1	1

ЗАМЕЧАНИЕ: если в воде присутствуют взвеси песка или глины, следует проводить регенерацию фильтра чаще, чем указано в таблице.

В. Установка времени начала регенерации.

1. Нажатием клавиш ↑ и ↓ установите время начала регенерации. Убедитесь в правильности установки AM (до полудня) или PM (после полудня). Первоначальная установка 12:00 AM.
2. Нажмите клавишу SELECT для фиксации времени начала регенерации и перехода к следующему шагу.



II. Нажмите клавишу RECHARGE и удерживайте ее 3 сек. до тех пор, пока на дисплее не замигает RECHARGE NOW, и не начнется регенерация. В этом цикле при обратной промывке вымываются в дренаж мелкие взвеси и пузырьки воздуха, удаляется отбеливатель после процедуры обеззараживания. Продолжительность регенерации – около 30 минут.

III. Включение водонагревателя.

Включите подачу электроэнергии или топлива к водонагревателю. Водонагреватель заполнен нефилтрованной водой, которая заменяется очищенной по мере разбора. Для немедленного получения полностью очищенной воды, дождитесь окончания процесса регенерации, а затем слейте воду из водонагревателя до тех пор, пока не потечет холодная вода.

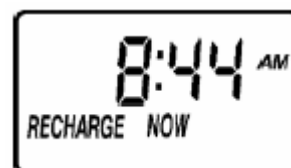
IV. На этом программирование электронного таймера и установка завершены.

ЭЛЕКТРОННЫЙ ТАЙМЕР. ФУНКЦИИ И ОПЦИИ.

Немедленная регенерация

В случае одновременного расходования большого количества воды дополнительная регенерация увеличивает емкость фильтра по железу.

Нажмите и удерживайте клавишу RECHARGE 3 сек. до появления на дисплее мигающей индикации RECHARGE NOW.



Период отпусков (VACATION)

Для того чтобы отменить регенерации во время длительных простоев фильтра, нажмите (не удерживайте) клавишу RECHARGE. На дисплее начнет мигать индикация VAC. Электронный таймер будет контролировать время, но фильтр не будет регенерироваться, экономя воду и перманганат калия.

ЗАМЕЧАНИЕ: в режиме VACation возможен принудительный запуск регенерации фильтра.

Для восстановления расписания регенераций нажмите клавишу RECHARGE. После этого перестанет мигать индикация VAC, восстановится индикация текущего времени.

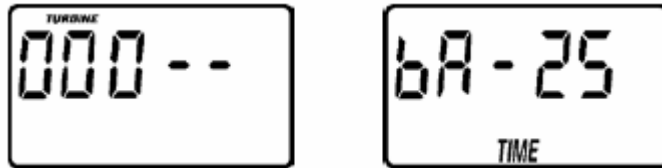


Программирование электронного таймера, Как работает фильтр

Заводские установки продолжительности этапов регенерации: обратная промывка 25 мин., быстрая промывка 5 мин. Данные установки призваны обеспечить наиболее эффективную работу фильтра. Следующие процедуры предназначены для проверки и, при необходимости, коррекции установок.

Установка времени цикла обратной промывки.

Нажмите и удерживайте клавишу SELECT до тех пор, пока на дисплее не появится индикация "000—". Затем еще три раза нажмите клавишу SELECT для перехода к окну установки продолжительности цикла обратной промывки. Нажатием клавиш ↑ и ↓ установите время обратной промывки в диапазоне от 0 до 60 мин.



Установка времени цикла быстрой промывки.

Нажмите и удерживайте клавишу SELECT до тех пор, пока на дисплее не появится индикация "000—". Затем еще четыре раза нажмите клавишу SELECT для перехода к окну установки продолжительности цикла быстрой промывки. Нажатием клавиш ↑ и ↓ установите время быстрой промывки в диапазоне от 0 до 60 мин.



Энергонезависимая память электронного таймера.

При отключении электропитания текущее время сохраняется в памяти устройства в течение 6 часов (минимум). На дисплее не будет индикации, и регенерации не будут производиться без электропитания. При восстановлении электропитания может произойти одно из двух:

1. Восстановится индикация правильного текущего времени, что означает сохранение всех установок.
ЗАМЕЧАНИЕ: если в момент отключения электропитания фильтр находился в цикле регенерации, то цикл продолжится до завершения.
2. На дисплее появится мигающая индикация времени. Это сигнализирует о том, что установки времени утрачены, и требуют восстановления.
ЗАМЕЧАНИЕ: Если в момент отключения электропитания фильтр находился в цикле регенерации, то клапан перейдет в рабочее положение, не завершив цикл. Если вода содержит железо, запустите цикл регенерации принудительно.

КАК РАБОТАЕТ ФИЛЬТР

Адаптор ввода воздуха установлен между управляющим клапаном и корпусом фильтра. Компрессор подает воздух в фильтр через адаптор. Воздух окисляет железо. Гидроокись железа отфильтровывается загрузкой фильтра. Поплавок адаптора обеспечивает выпуск избытка воздуха из корпуса.

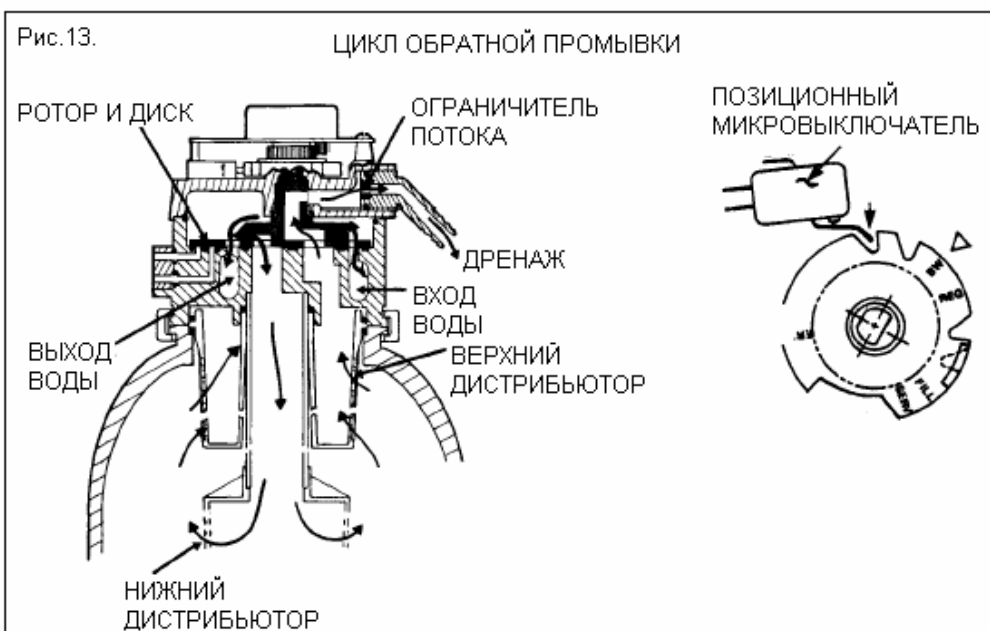
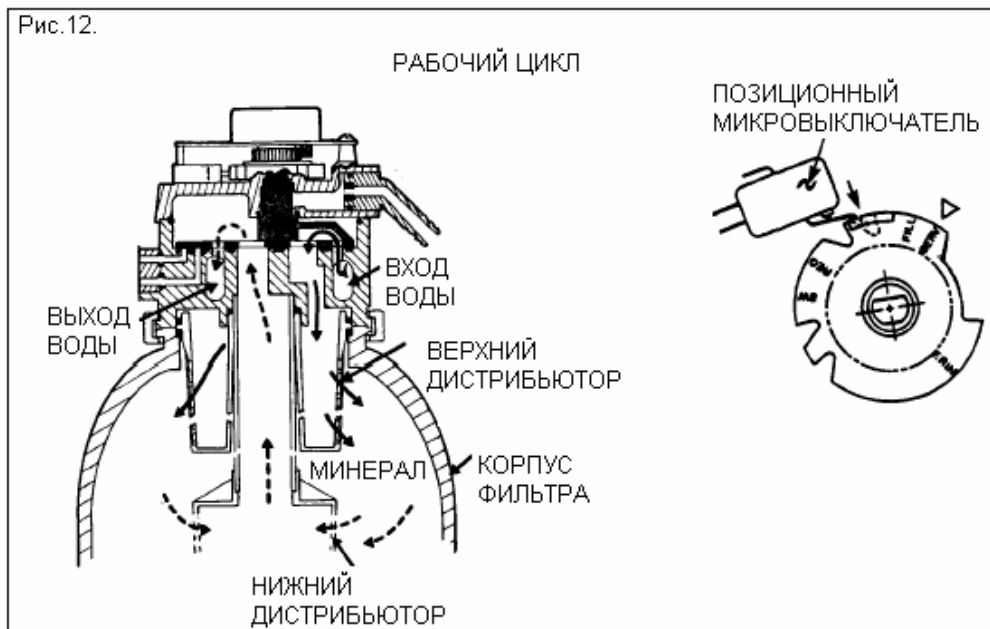
Рабочий цикл (рис. 12): Нефильтрованная вода поступает во входной патрубок управляющего клапана и проходит через клапан и верхний дистрибьютор в корпус с минеральным наполнителем. Вода фильтруется при прохождении через слой минерала, собирается в нижнем дистрибьюторе, поднимается по

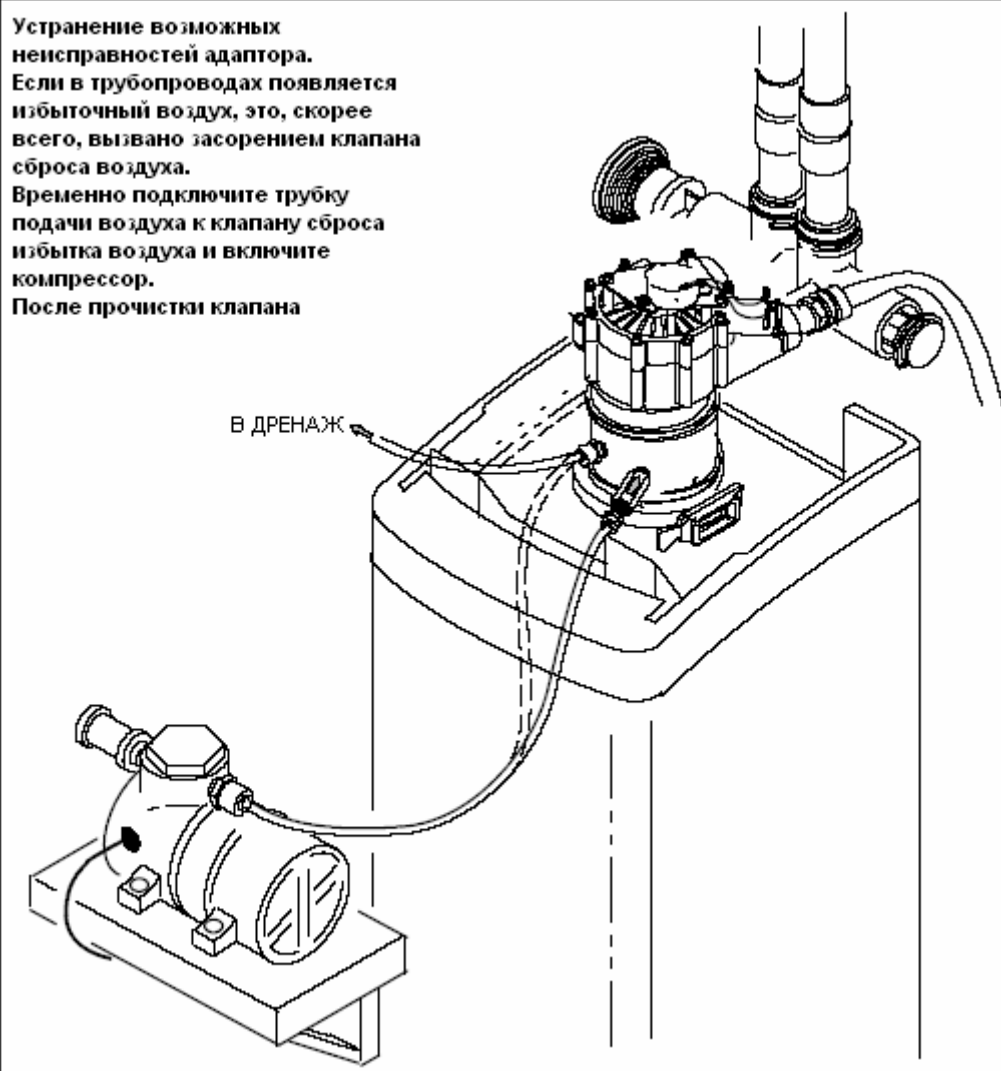
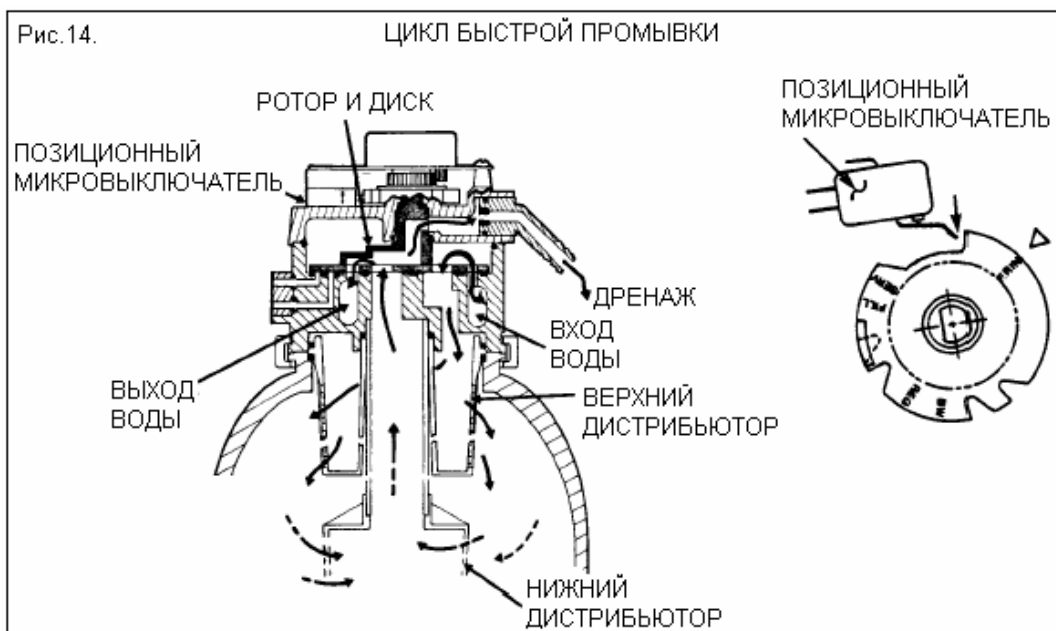
центральной трубе в клапан и выходит через выходной патрубков. Очищенная вода подается в водопровод здания.

Фильтр нуждается в проведении периодической очистки слоя минерала от осадка, грязи, железа и т. п. Очистка проводится в 2 этапа, которые называются циклами обратной и быстрой промывки. Таймер проводит промывку автоматически.

Обратная промывка (рис. 13): Электродвигатель переводит управляющий клапан в положение "обратная промывка". Вода поступает вниз по центральной трубе и поднимается через слой минерала и верхний дистрибьютор в дренаж. Быстрый поток (контролируемый ограничителем в дренажном концевики) вымывает в дренаж осадки и отложения. Слой минерала взрыхляется для лучшей очистки.

Быстрая промывка (рис. 14): Управляющий клапан переключается в положение "быстрая промывка". Быстрый поток воды изменяет направление на нисходящее. Минерал спрессовывается быстрым потоком и подготавливается к работе. Электродвигатель переключает управляющий клапан в рабочую позицию.





ВОЗМОЖНЫЕ НЕИСПРАВНОСТИ И СПОСОБЫ ИХ УСТРАНЕНИЯ

Всегда сначала проводите предварительную проверку.

Предварительная проверка:

1. Показывает ли дисплей точное время?
...Если на дисплее нет индикации, проверьте электропитание фильтра.
...Если время мигает, электропитание отключалось более, чем на 6 часов. При восстановлении электропитания фильтр восстановил нормальную работу, но регенерации начинаются в неподходящее время.
2. Вентили байпасной системы должны быть подсоединены к фильтру в соответствии с рекомендациями.
3. Правильно ли присоединены входная и выходная трубы (т.е. соответственно к входу и выходу фильтра)?
4. Трансформатор должен быть подключен к действующей заземленной розетке.
5. На дренажном шланге не должно быть перегибов, петель, узлов, ограничивающих обратную промывку.

Если Вы не обнаружили проблему в результате проведения предварительной проверки, переходите к Ручной Диагностике.

Ручная диагностика.

1. Нажмите и удерживайте клавишу SELECT, пока на дисплее не появится индикация "000--". Буква "P" и дефис(ы) показывают состояние позиционного микровыключателя. Буква – кнопка микровыключателя нажата, дефис – кнопка отжата.



Индикация	Положение клапана
--	сервис, обратная или быстрая промывка
- P	переход из одной позиции в другую

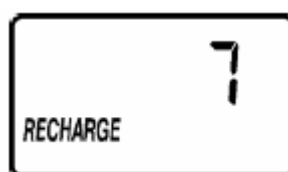
С помощью клавиши RECHARGE переведите клапан во все возможные положения и проверьте работу микровыключателя.

В режиме диагностики доступна следующая полезная информация. Данная информация сохраняется процессором с момента первого подключения электропитания.

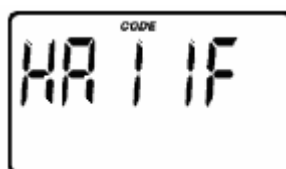
...Нажмите клавишу ↑ для просмотра числа дней с момента первого подключения электропитания к таймеру.



...Нажмите клавишу ↓ для просмотра числа регенераций, инициированных таймером с момента установки кода модели.



2. Нажмите и удерживайте клавишу SELECT 3 сек., пока на дисплее не появится код модели.



3. Нажмите клавишу SELECT для возврата к индикации текущего времени.

Если таймер оставлен в режиме диагностики, через 4 мин. восстановится индикация текущего времени.

Ручная диагностика регенерации.

1. Для проверки цикла обратной промывки нажмите и удерживайте 3 сек. клавишу RECHARGE, включится электродвигатель. Вода должна быстро поступать в дренаж.
 - А) Если электродвигатель не включается, проверьте правильность его установки и подключение проводов.
 - Б) Если поток медленный, проверьте, не забился ли верхний дистрибьютор, ограничитель потока или дренажный шланг.
2. Нажмите клавишу RECHARGE для переключения в режим быстрой промывки. Вода должна уходить в дренаж с большой скоростью.
3. Для возвращения фильтра в режим сервиса еще раз нажмите клавишу RECHARGE.

Другие виды неисправностей

Байпас неочищенной воды (неочищенная вода поступает в систему).

1. Отсутствуют или повреждены уплотнения в месте соединения минерального танка с клапаном.
2. Повреждены ротор и диск, уплотнение, прижимная шайба.

Вода течет из дренажного шланга (в рабочем цикле).

1. Повреждены ротор и диск, уплотнение, прижимная шайба.
2. Повреждено уплотнение на валу диска.

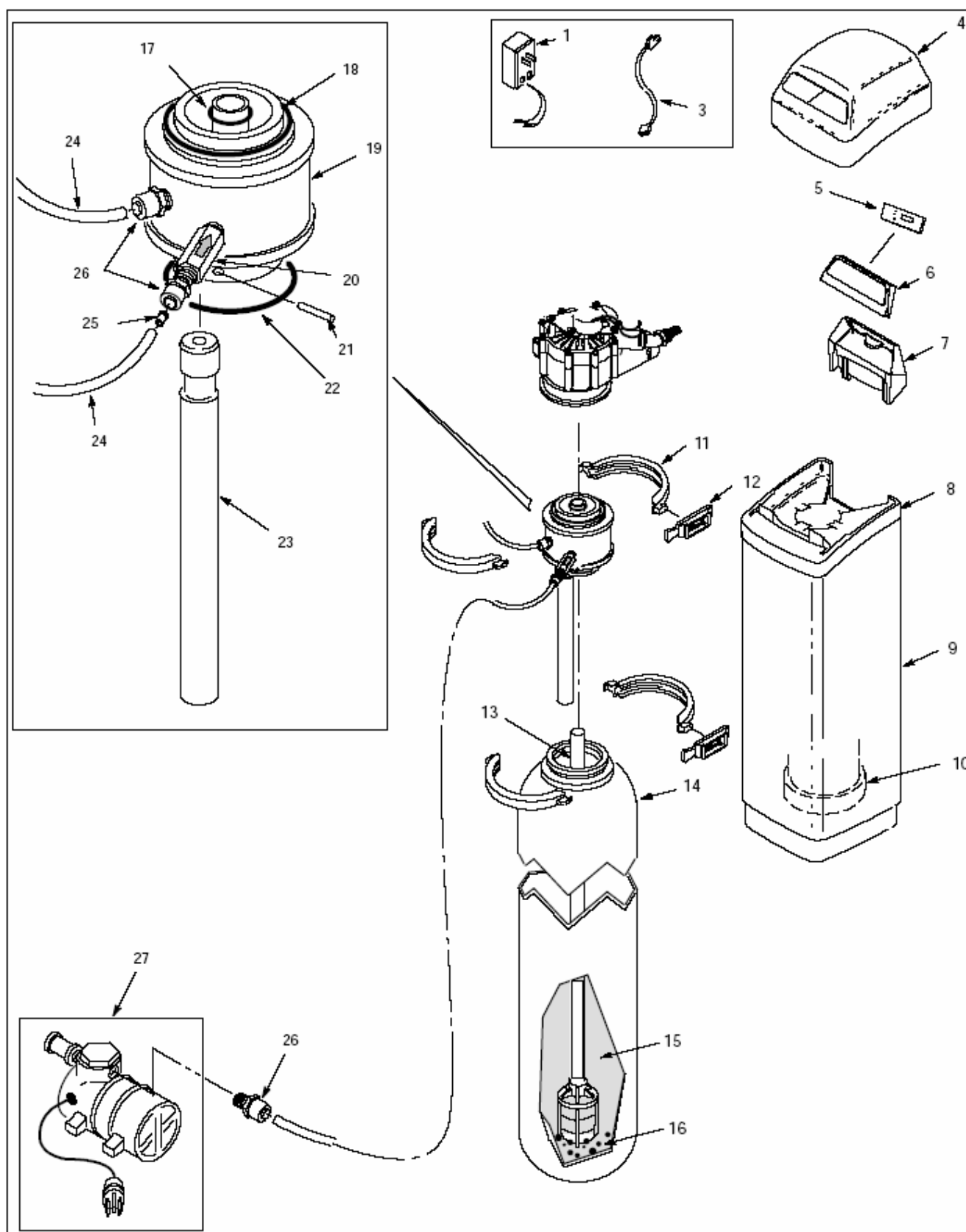
Автоматическая Электронная Диагностика

Электронный таймер обладает функцией самодиагностики по отношению к электрической схеме (кроме внешнего электропитания). Он проверяет правильность работы электронных компонентов и схем. Если обнаружена неисправность, на дисплее появляется код ошибки.

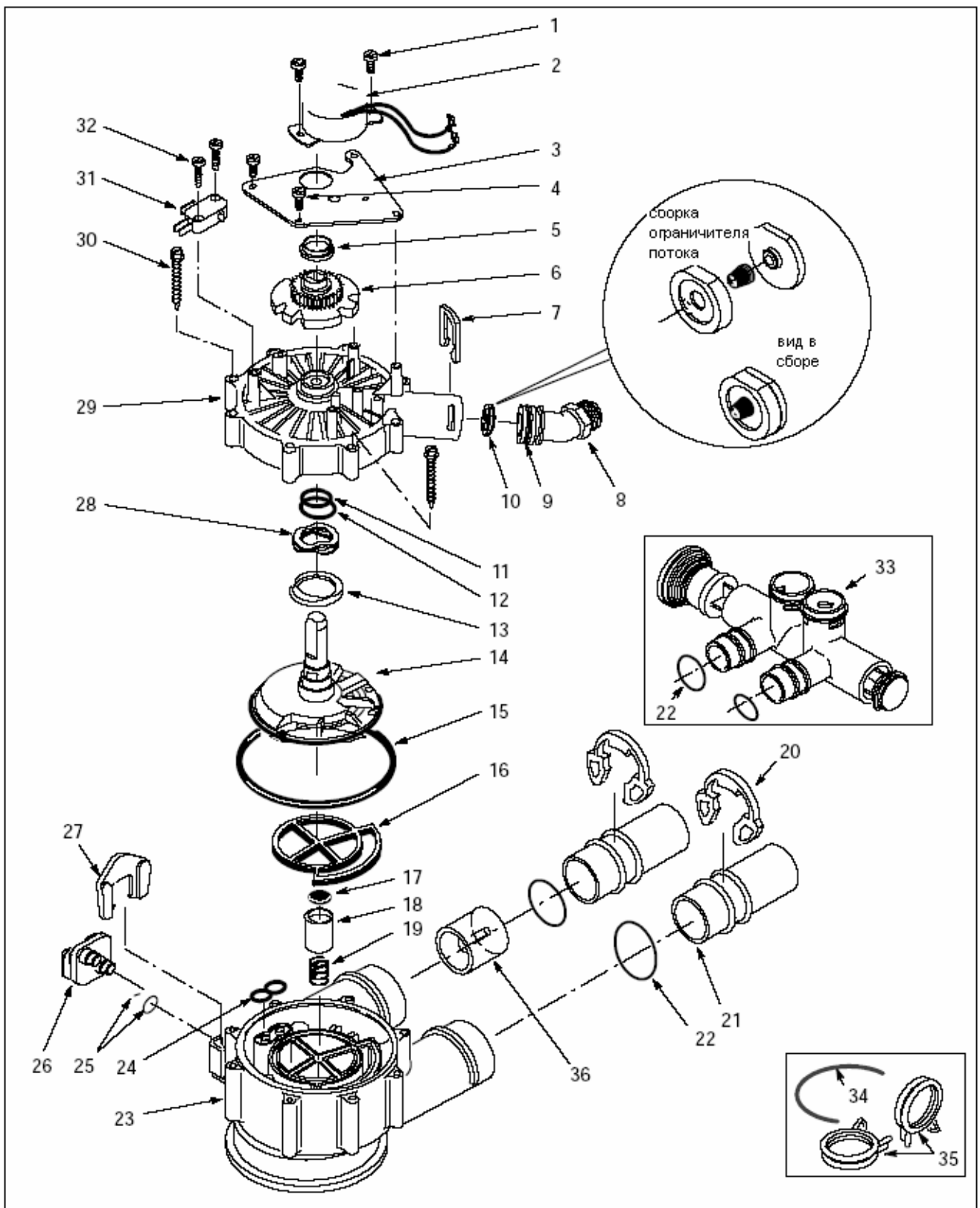
В приведенной ниже таблице приводятся коды ошибок, которые могут появляться, и возможные неисправности.

Код	Возможные неисправности	
	Наиболее вероятная	Наименее вероятная
Err01 Err02 Err03 Err04	дефект проводов или плохой контакт с микровыключателем/ дефект микровыключателя/дефект клапана, вызывающий большое скручивающее усилие/ неисправен двигатель	
Err05	электронный таймер	

Процедура удаления кода ошибки с дисплея: 1. Отключите трансформатор ---- 2. Устраните неисправность ---- 3. Подключите трансформатор ---- 4. Подождите 12 минут. Если неисправность не устранена, код ошибки появится снова. Другой путь удаления кода ошибки с дисплея – нажмите и удерживайте в течение 3-х секунд клавишу RECHARGE.



№	№ детали	ОПИСАНИЕ
1		Transformer, 24V - 40VA
3	7259927	Wire Harness
4	7218670	Top Cover
5	7260059	Rep I PWA
6	7210509	Faceplate (order following decal)
-	7259901	Decal
7	7211173	Faceplate Support
8	7210431	Rim
9	7223308	Shroud
10	7141205	Tank Base
11	7088033	Clamp Retainer (Clip), 4 req'd
12	7176292	Clamp Section, 4 req'd
13	7223316	Rep I Distributor, bottom
14	7223324	Resin Tank, 9" dia. x 60"
15	0509957	Birm Pkd
16	7124415	Quartz
17	7170254	O-ring, 13/16 I.D. x 1-1/16 O.D.
18	7170296	O-ring, 2-7/8 I.D. x 3-1/4 O.D.
19	7251880	Adaptor Asm (includes Key Nos. 20 & 26 qty of 2) ■
20	7190628	Check Valve ■
21	7190602	Pin ■
22	7170270	O-ring, 2-3/4 I.D. x 3 O.D.
23	7220407	Float Asm ■
24	7161784	Tubing, 1/4" x 100 ft.
25	7199486	Insert, Restrictor ■
26	7171666	Connector, 3 req'd ■
27	7219919	Air Pump, 220 V
■	7223332	Adaptor Kit



№	№ детали	ОПИСАНИЕ
1	7224087	Screw, (2 req.)
2	7234731	Motor (incl. 2 ea. of Key No. 1)
3	7231393	Motor Plate
4	0900857	Screw, #6-20 x 3/8 (3 req.)
5	7171250	Bearing
6	7219545	Cam and Gear
7	7169180	Clip (Drain)
8	7172793	Drain Hose Adaptor
9	7170288	O-ring, 15/16 x 1-3/16
10	7178189	Flow Plug, 5 gpm
11	7170327	O-ring, 5/8 x 13/16 ■
12	7173024	O-ring, 1-1/8 x 1-1/2 ■
13	7174313	Bearing, Wave Washer
14	7185500	Rotor & Disc
15	7173032	O-ring, 4-1/2 x 4-7/8 ■
16	7171179	Rotor Seal ■
-	7171331	Wear Strip ■
17	7172989	Seal ■
18	7171187	Plug (Drain Seal)
19	7129889	Spring
20	7089306	Clip (2 req.)
21	7077642	Copper Tube, 1" (2 req.)
22	7170262	O-ring, 1-1/8 x 1-3/8 (4 req.)
23	7171145	Valve Body
24	7195482	Seal ■
25	7170319	O-ring, 1/4 x 3/8
26	7100940	Plug
27	7081201	Retainer
28	7175199	Wave Washer
29	7171161	Valve Cover
30	7172997	Screw, #10 x 2-5/8 (8 req.)
31	7145186	Switch
32	7140738	Screw, #4-24 x 3/4 (2 req.)
33	7214383	Bypass Valve (Includes following parts) ①
-	7172882	Stem
-	7173016	O-ring, 1.109 I.D. x 1.387 O.D. (4)
-	7175238	C-ring
34	7207726	Ground Wire
35	7163427	Hose Clamp (2)
36	7078240	Support
■	7185487	Seal Kit (incl. Key Nos. 11, 12, 15, 16, 17 and 24)

① Не входит в комплект поставки

Центральный сервисный центр и гарантийное обслуживание

125167, Москва, Ленинградский проспект, д. 36, стр. 2
тел. 8(095) 933 1167
факс: 8(095) 213 0687

По вопросам гарантийного и сервисного обслуживания в регионах обращайтесь в центральный сервисный центр.