

2-6 Вкл: <div style="text-align: right;">000000</div>	Указывает на число включений с момента первого запуска печи, данная информация полезна, така как позволяет знать срок службы. При нажатии на кнопку увеличения () происходит переход в следующий пункт.
2-7 Первый уровень Возд.пониж. 0.00 Мб	Уровень воздуха настроен на заводе, служит ориентиром при технической поддержке для определения понижения давления в печи.
2-8 Модель ЭКОАИРЕ	Указвает модель печи, ЭКОАИРЕ (Экоаире и Экоаире встроенная), ЭКО 2 2010 (ЭКО II и Керала). При нажатии на кнопку увеличения () происходит переход в следующий пункт.
2-9 ПРОЦЕССОР: обеспечение: 000000Пр. V_5.4R1	Указывает номер, присвоенный Процессором и это число должно соответствовать тому, что указано на этикетке коробки. Также указывает на текущую версию программного обеспечения печи, которая будет полезна для будущего обновления или использования функций. При нажатии на кнопку увеличения () происходит переход в следующий пункт.
www.ecoforest.es	Сайт компании ЭКОФОРЕСТ . <i>В случае возникновения любых вопросов или проблем, обращайтесь к дилеру, который продал вам печь.</i>

10. МЕНЮ 3, ТЕХНИЧЕСКОЕ ОБСЛУЖИВАНИЕ И МЕНЮ 4 ИСПОЛЬЗОВАНИЕ ЭКОФОРЕСТ

Зарезервировано для технического обслуживания и использования ЭКОФОРЕСТ соответственно, обратитесь к поставщику.

11. ОЧИСТКА И ОБСЛУЖИВАНИЕ

Для правильной работы вашей печи необходимо выполнить следующие действия очистки и обслуживания в указанные сроки. Всегда при охлажденной печи.

Ухудшение частей печи из-за отсутствия чистоты может привести к потере двух лет гарантии, предлагаемых ЭКОФОРЕСТ (см. гарантию).

ЕЖЕДНЕВНАЯ ОЧИСТКА ХОЛОДНОЙ ПЕЧИ.

11.1. Теплообменник.

Привести в действие предохранительные ручки, удобнее, когда стеклянная дверь находится закрытой, чтобы пепел остался внутри печи. Также самое необходимо проделывать **каждый день**, когда плита холодная.

Для моделей Экоаире (Рис. 15), Экоаире Инсерт и Эко II (Рис. 16), предохранительные ручки можно найти открыв декоративную решетку.

Для моделей Керала (Рис. 17) для запуска предохранительных ручек, необходимо открыть передние дверцы.

.	Декоративная решетка.
.	Предохранительные ручки.

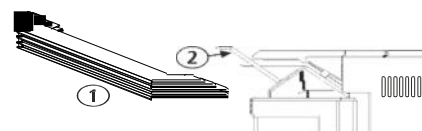


Рис. 15

.	Декоративная решетка.
.	Предохранительные ручки.

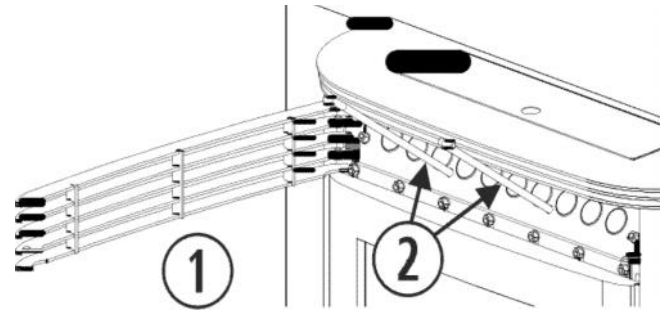


Рис. 16

.	Передние дверцы.
.	Предохранительные ручки.

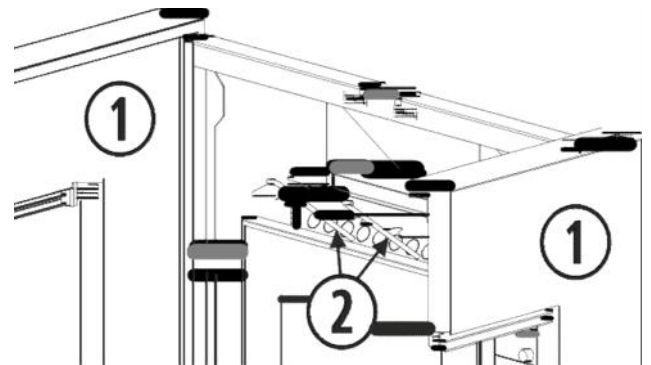


Рис. 17

В моделях Керала и Эко II, необходимо проводить больше чисток в теплообменнике, это действие необходимо повторять еженедельно. Как показано на рисунке 18 (Эко II), чтобы получить лучший доступ к теплообменнику для чисток, необходимо нажать вверх верхнюю пластину теплообменника, чтобы освободить вкладки, которыми она крепится к центральной пластине и потянуть на себя. По завершению, поместить верхнюю пластину снова убедившись, что штифты установлены правильно.

.	Верхняя панель печи.
.	Трубки теплообменника.

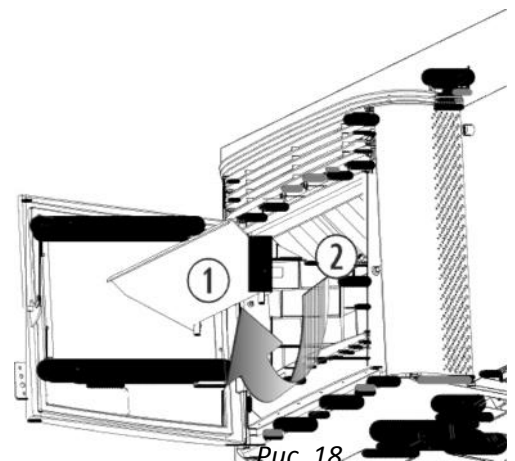


Рис. 18

11.2. Пепел в печи.

Открыв стеклянную дверь вы получаете доступ к перфорированной корзине, где происходит горение, соберите в нее пепел и затем извлеките, для дальнейшего удаления (не забудьте вернуть корзину обратно на место), чтобы очистить все отверстия, убедитесь, что очищен также и держатель корзины.

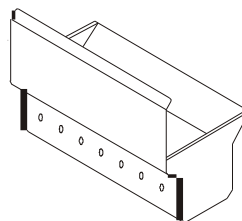


Рис. 19

11.3. Дверца печи

Очистите стекло бумагой или используя жидкость для чистки стекол, всегда при холодной печи. Как опция у нас имеется жидкость для чистки стекол.

Ручка закрывания, хоть и плотно прикреплена гайкой, должна периодически проверяться, закручивая при необходимости с целью избежания потери герметичности в топке.

11.4. Пепельная коробка.

В модели **Печи Экоaire** пепельная коробка расположена в основании за нижними боковыми накладками. Открыв боковые накладки, так как это указано на *Рис. 20* мы попадаем в пепельную коробку. В модели **Эко II Инсерт** (*Рис. 21*) для того, чтобы попасть к пепельной коробке, достаточно просто открыть дверцу печи.

В модели **Керала** (*Рис. 22*), чтобы попасть в пепельную коробку, необходимо открыть передние дверцы, а затем дверцу печи.

.	Накладка пепельной коробки.
.	Крючок закрывания пепельной коробки.
.	Пепельная коробка.

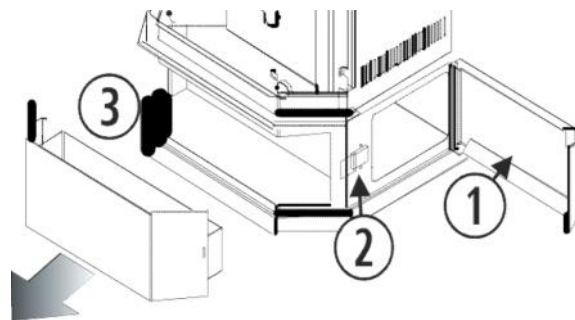


Рис. 20

.	Дверца печи.
.	Пепельная коробка.

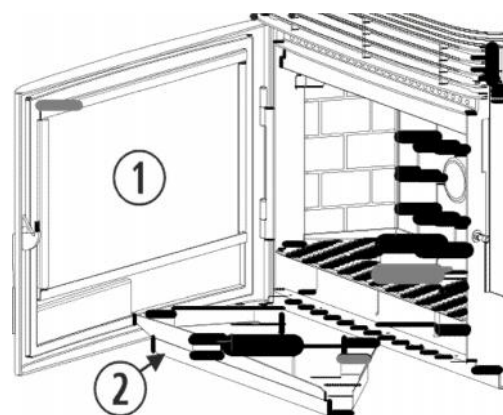


Рис. 21

.	Передние дверцы.
.	Дверца печи.
.	Пепельная коробка.

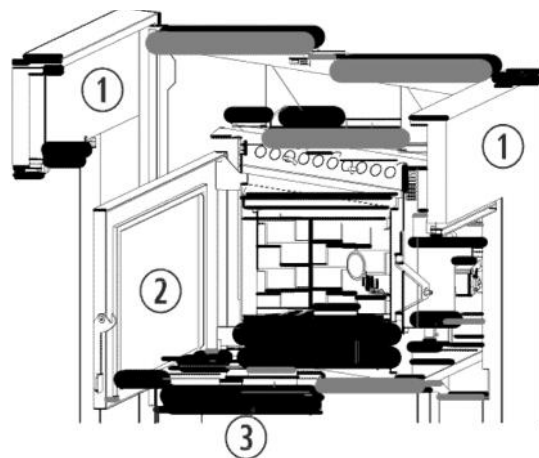


Рис. 22

ВАЖНО: Если печь работает с большим количеством пепла или других отходов, возможна деформация козины и ее держателя, пепельной коробки или даже печи, способствуя неправильной работе и возможной неисправности.

ОБСЛУЖИВАНИЕ В КОНЦЕ СЕЗОНА

Для обеспечения правильной работы необходимо контролировать потребление топлива и тем самым, продлевать срок службы устройства. По окончании зимнего периода свяжитесь со своим дилером (если он сам не вышел с вами на связь) и запишитесь на прием для выполнения технического обслуживания, в процессе которого должны быть произведены следующие работы (всегда при отключенной печи):

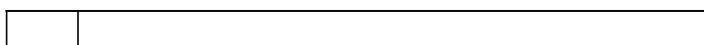
11.5. Чистка печи

В дополнение к ежедневной чистке, произведется тщательная чистка следующих деталей:

- ✓ Перфорированная корзина.
- ✓ Держатель корзины.
- ✓ Трубки теплообменника, запуская предохранительные ручки. В случае моделей Эко II или Керала, разобрать верхнюю панель печи, как указано в пункте **11.1**.
- ✓ Винты мобильных частей.
- ✓ Пепельная коробка.
- ✓ Трубка поступления воздуха.

11.6. Очистка путей вывода газов *печи*, люка для очистки и коллектора. Всегда печь в отключенном состоянии (*Очень важно*).

Для того, чтобы попасть в регистр чистки для Экоaire необходимо открыть боковые дверцы, для этого открутить винты, которые их крепят, по два с каждой стороны. После попадания в люк очистки, необходимо его тщательно очистить, используя для этих целей проволочную щетку, которая поставляется вместе с клавиатурой в одной коробке. Правильная работа печи будет напрямую зависеть от ее чистоты. В моделях Экоaire, Эко II (Рис. 23) и Керала (Рис. 24) необходимо потянуть на себя печь до получения доступа к ее задней части, достигнув люков очистки. Возможно люки для очистки расположены с обеих сторон. На рисунках показаны только примеры люков очистки, расположенных с правой стороны.



Люк для очистки.



Люк для очистки.

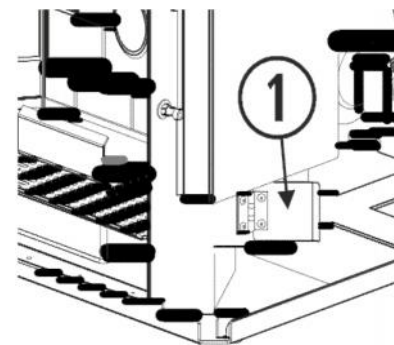


Рис. 23

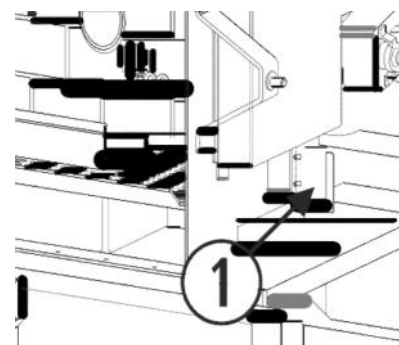


Рис. 24

11.7. Смазка всех болтов и дверной ручки печи.

Pag.24

11.8. Проверка прокладок стеклянной дверцы.

Тщательно проверить все недостатки, которые могут вызвать утечку воздуха. При необходимости заменить.

11.9. Очистка грязи, которая накапливается внутри печи, через заднюю часть.

11.10. Опустошить и очистить дозатор топлива для избежания поглощения пеллетами влаги.

11.11. Очистка путей вывода газов **печи**, коллектора вывода газов.

Для оптимальной очистки коллектора экстрактора рекомендуется разобрать экстрактор, для получения полного доступа и более тщательной очистки.

После разборки коллектора, необходимо его очистить сухой щеткой, обращая особое внимание на турбину и корпус.

На рисунке показывается модель печи Эко II Инсерт, единственное различие по отношению к другим моделям состоит в расположении экстрактора.

.	Направление выхода экстрактора.
.	Экстрактор вывода газов
.	Прокладка из керамического волокна (подлежит замене).

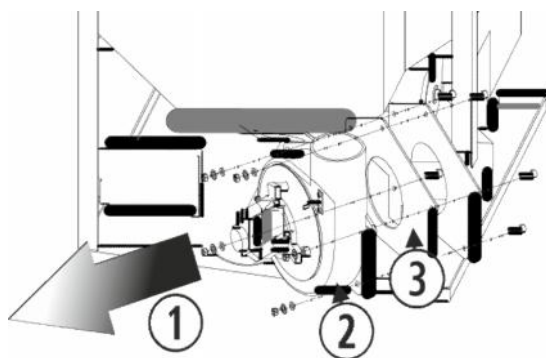


Рис. 25

При сборке экстрактора **НЕОБХОДИМО** заменить прокладку экстрактора на новую, так как есть риск попадания газов в жилище.

Целесообразно рассчитать периодичность с которой производится очистка люков для очистки, учитывая количество часов в работе и, тем самым, предотвращая засорение пеплом.

После очистки стенок печи необходимо убедиться в том, что *люки для очистки плотно закрыты*, так как от них зависит правильное функционирование печи.

11.12. Разобрать и очистить трубки вывода газов.

При сборке трубок вывода газов необходимо убедиться в плотном креплении, предпочтительно с использованием силикона. Если трубки имеют прокладки, необходимо проверить их состояние и при необходимости заменить.

11.13. Очистка каналов поступления пеллетных гранул.

С помощью щетки, входящей в комплект **ЭКОФОРЕСТ** очистить загрязнения, накопившиеся в канале.

.	Щетка для чистки
.	Канал поступления пеллетных гранул.

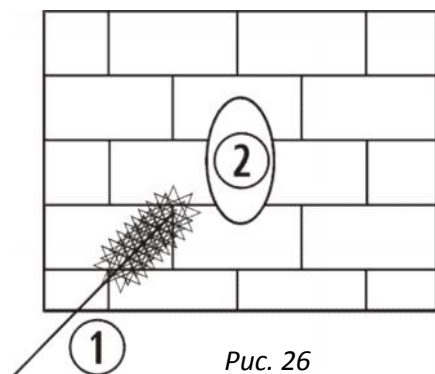


Рис. 26

- 11.14.** Смазать маслом латунные втулки оси с верхней и нижней сторон, небольшого количества будет достаточно на весь сезон. **Рекомендуется только в случаях обнаружения шумов.**
Нижняя втулка находится внизу воронки и будет видна после удаления всего топлива.
Для того, чтобы увидеть верхнюю втулку, необходимо разобрать винты с задней поверхности печи, это будет необходимо только в случае возникновения шумов, так как на фабрике данные детали смазываются высококачественной смазкой, которой достаточно на несколько лет.

.	Мотор редуктор.
.	Латунная втулка и точка смазки.

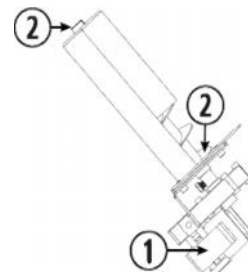


Рис. 27

ВАЖНО: После очистки или настройки необходимо проверить правильность работы печи. По отключению печи и в сезон, когда она не используется, необходимо оставить ее отключенной от сети для избежания возникновения возможных сбоев, связанных с электричеством.

ПРОВЕРКА В НАЧАЛЕ СЕЗОНА

Сводится к контролю того, чтобы на входе воздуха и выводе газов не было посторонних предметов (таких как птичье гнездо), которые препятствуют нормальной циркуляции.

Кроме того, настоятельно рекомендуется очистить заднюю поверхность печи, расположенную за задней решеткой, чтобы удалить возможную пыль, накопившуюся в течение лета.

12. ПРОБЛЕМЫ И РЕКОМЕНДАЦИИ.

ЧЕГО НЕ СЛЕДУЕТ ДЕЛАТЬ.

- 12.1.** Не касаться печи мокрыми руками. Несмотря на то, что печь заземлена, необходимо принимать во внимание, что речь идет об электро приборе, который может ударить разрядом электрического тока, при использовании не должным образом. Только квалифицированный специалист сможет устранить все проблемы.
- 12.2.** Не выключать и не включать печь перерывами, так как это может привести к внутреннему повреждению электронных компонентов и различных двигателей ~ 230/240В - 50 Гц.
- 12.3.** Не удаляйте винты, подверженных воздействию высоких температур без масла.

ЧТО ДЕЛАТЬ ЕСЛИ...

К ПЕЧИ НЕ ПОСТУПАЕТ ТОК:

- 12.4.** Убедитесь, что обогреватель включен в сеть и что ток поступает в розетку.
- 12.5.** Убедитесь, что кабель не поврежден.
При отключенной печке с правой стороны проверить, если в процессоре имеется свободный терминал.

ПЕЛЛЕТНЫЕ ГРАНУЛЫ НЕ ПОСТУПАЮТ, ПЕЧЬ НЕ ВКЛЮЧАЕТСЯ.

- 12.6.** Проверьте воронку на наличие пеллетных гранул.
- 12.7.** Убедитесь в том, что стеклянная дверца закрыта.
- 12.8.** Обратите внимание, если труба вывода газов не блокируется инородным телом, будь то птичье гнездо, пластик и т.д.
- 12.9.** Убедитесь в том, что двигатель экстрактора работает, так как в обратном случае топливо не поступает.
- 12.10.** Если двигатель не вращается и на дисплее отображаются импульсы, первое, что необходимо сделать, это отключить печь и посмотреть, если термостат безопасности активирован. Отключить печь и проверить, если защитный термостат, который находится внутри печи, для Экоаире (Рис. 28), доступный при открытии правой боковой двери, для чего удалить оба винта, которые крепят его. Для активации необходимо нажать на кнопку, если термостат активируется, то будет "щелчок". В моделях Эко I и Эко II (Рис. 29), он находится спереди, под клавиатурой. Необходимо повернуть защитный колпачок.

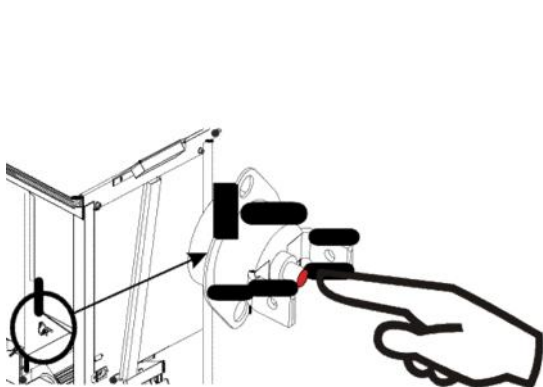


Рис. 28

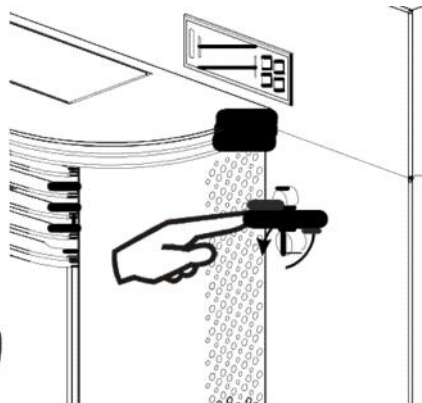


Рис. 29

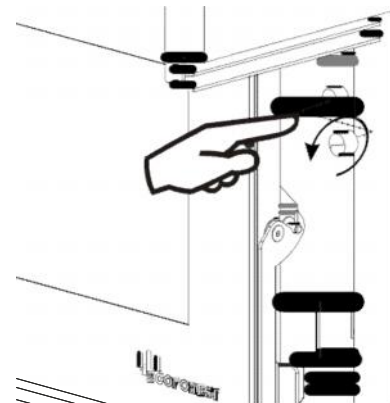


Рис. 30

- 12.11.** Если в мотор редуктор поступает ток и он вращается медленнее обычного, возможно это связано с попаданием инородного тела как например: винт, кусок дерева, и т.д. Чтобы решить эту проблему, необходимо очистить воронку и при необходимости снять шнек (обратитесь в сервисное обслуживание).
- 12.12.** Если электродвигатель при вращении производит шум из-за отсутствия смазки, необходимо смазать винт, **никогда не смазывать сам мотор редуктор, см. раздел 11.14.**

ПЕЛЛЕТНЫЕ ГРАНУЛЫ ПОСТУПАЮТ, НО ПЕЧЬ НЕ РАБОТАЕТ:

- 12.13.** Убедитесь, что стеклянная дверь закрыта.
- 12.14** Убедитесь, что корзина установлена правильно и соединена с трубкой нагревателя и центральным отверстием корзины .

.	Корзина.
.	Держатель корзины.
.	Вход воздуха сопротивления.
.	Руководство по катушке.
.	Катушка включения.
.	Труба опоры резистора.
.	Винт резистора.
.	Направляющая труба опоры резистора.
.	Труба опоры резистора установлена неверно.
.	Труба опоры резистора установлена неверно
.	Катушка зажигания неправильно установлена.
.	труба опоры резистора установлена неверно.

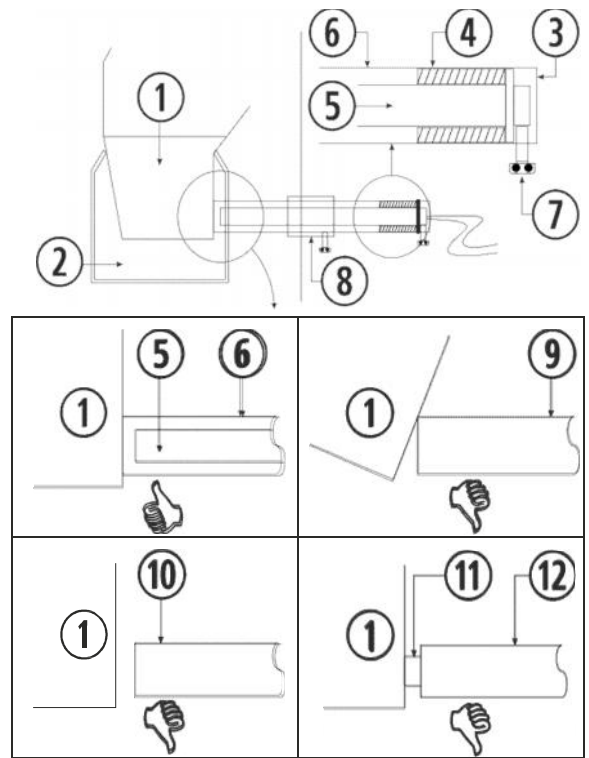


Рис. 31

12.15. Обратите особое внимание на очистку печи, так как при чрезмерном загрязнении возможен сбой при включении.

12.16. Проверьте работу катушки зажигания.

КАТУШКА ВКЛЮЧЕНИЯ НЕ РАБОТАЕТ:

12.17. Убедитесь в том, что катушка нагревается, приобретая ярко красный цвет (**не трогать**).

ЭКСТРАКТОР ВЫВОДА ГАЗОВ НЕ РАБОТАЕТ ИЛИ РАБОТАЕТ ПЛОХО:

12.18. Убедитесь в том, что двигатель не отказал из-за ржавчины, для этого прокрутив вручную и всегда при отключенной печи.

12.19. Включив печь, убедитесь в том, что питание поступает в мотор.

12.20. Также проверьте колодку подключений экстрактора и процессор.

КОНВЕКЦИОННЫЙ ВЕНТИЛЯТОР НЕ ВРАЩАЕТСЯ.

12.21. Убедитесь в том, что турбина не застопорилась, для этого необходимо отключить печь, попасть через правую сторону и повернуть его рукой, чтобы убедиться в свободном вращении.

ПЕЧЬ ОТКЛЮЧАЕТСЯ:

12.22. Убедитесь в том, что питание поступает в процессор, проверив подключение контрольного провода.

12.23. Печь осталась без пеллетных гранул.

12.24. Забытое программирование может отключить печь. Проверьте в меню 1-2 или 1-3 программирование. Убедитесь также, что меню 1-4 активации часов настроено на НЕТ.

12.25. Некачественные пеллетные гранулы, влажность, избыток опилок могут стать источником нежелательной остановки.

- 12.26. Если печь выключается и имеются полусожженные пеллеты в корзине сгорания - это может быть мотивировано загрязнением. Просмотрите раздел очистки и обслуживания.
- 12.27. Внутреннее загрязнение печи или длительное ее использования без очистки.
- 12.28. Если печь отключена и не имеет пеллетных гранул в корзине, необходимо проверить мотор редуктор, конвекционный вентилятор и экстрактор.

ТАКЖЕ ВЫ ДОЛЖНЫ ИМЕТЬ В ВИДУ...

СООБЩЕНИЕ	ОПИСАНИЕ	РЕШЕНИЯ
Не удается включить	<ul style="list-style-type: none"> • Но поступает питание. • Кабель питания поврежден или не подключен. • Сгорел предохранитель процессора. • Фильтры радиочастотных помех неисправны. 	<ul style="list-style-type: none"> • Убедись в том, что к разетка поступает питание. • Заменить кабель. • Замените предохранитель и выясните причину его неисправности. • Для замены обратитесь к своему дилеру.
При подключении печь издает свист, но не включает дисплей.	<ul style="list-style-type: none"> • Проверить подключение плоского кабеля к клавиатуре. • Плоский кабель неисправен. • Неисправность контроллера клавиатуры. • Блок управления неисправен. 	<ul style="list-style-type: none"> • Заменить при деформации и сгибании. • Заменить. • Заменить. • Обратитесь к своему дилеру для ремонта или замены.
Все включается, но клавиатура не реагирует на команды.	<ul style="list-style-type: none"> • Проверить подключение плоского кабеля к клавиатуре. • Плоский кабель неисправен. • Неисправность контроллера клавиатуры. • Блок управления неисправен. 	<ul style="list-style-type: none"> • Заменить при деформации и сгибании. • Заменить. • Заменить. • Обратитесь к своему дилеру для ремонта или замены.
После некоторого времени работы указывает путем модуляции уровень воздуха и накапливает пеллеты.	<ul style="list-style-type: none"> • Необходим воздух для горения. • Проверить длительность работы с момента последнего технического обслуживания (Меню 2-5) • Проверьте качество пеллет. 	<ul style="list-style-type: none"> • Убедиться в том, что дверца и пепельного короба плотно закрыты. • Выполнить техническое обслуживание. • Заменить пеллеты другими, следите за тем, чтобы они находились в сухом помещении.
Открыта дверца печи или проблема разрежения давления	<ul style="list-style-type: none"> • Как следует из названия, дверцы печи открыта или существует ошибка в чтении воздуха, необходимого для горения. 	<ul style="list-style-type: none"> • Дверца печи открыта. Закрыть дверцу. • Инеродное тело в трубке отвода газов. Прочистить отвод газов. • Внутренняя полость печи наполнена золой. Выполнить техническое обслуживание. • Инеродное тело в трубке поступления воздуха. Прочистить трубку поступления воздуха. • Трубка чтения воздуха (прозрачная силиконовая трубка, которая соединяет Общий контроль трубки поступления воздуха), отключая или разъединяя. Подключить или заменить. • Экстрактор не запускается. • Повреждение в системе чтения давления Общего контроля, проверить уровень давления воздуха меню 3 раздела 1 (С.В.Ч.)
Отключен конвекторный мотор	<ul style="list-style-type: none"> • Общий контроль не обнаруживает конвектор 	<ul style="list-style-type: none"> • Если печь новая, может быть вызвано сбоями в электросети. • Проверить попадает ли питание в конвекторный мотор через меню 3 раздел 0. • Проверить предохранитель Общего контроля. При необходимости заменить. • Проверить серый кабель, который отходит от общего контроля. При необходимости подключить
Мотор экстрактор отключен	<ul style="list-style-type: none"> • Общий контроль не обнаруживает экстрактор. 	<ul style="list-style-type: none"> • Если печь новая, может быть вызвано сбоями в электросети. • Проверить попадает ли питание в экстрактор через меню 3 раздел 1. • Проверить предохранитель Общего контроля. Заменить

		в случае необходимости. Проверить красный кабель, который отходит от Общего контроля. При необходимости подключить.
Мотор отключен.	Общий контроль не распознает мотор редуктор	Если печь новая, может быть вызвано сбоем в электросети. Проверить попадает ли питание в мотор меню 3 раздел 2. Проверить предохранитель Общего контроля. При необходимости заменить. Проверить активирован ли термостат безопасности. При необходимости перезапустить.
Отключен электрод зажигания (сопротивления)	Общий контроль не распознает Электрод зажигания (Сопротивление при зажигании).	Если печь новая, может быть вызвано сбоем в электросети. Проверить поступает ли питание через меню 3 раздел 3. Проверить предохранитель Общего контроля. При необходимости заменить. Проверить черный кабель отходящий от Общего контроля. При необходимости заменить.
Короткое замыкание в конвекторном моторе.	Общий контроль обнаруживает короткое замыкание в конвектор или напряжение на выходе Общего контроля.	Если печь новая, может быть вызвано сбоем в электросети. С помощью мультиметра проверить, если мотор заземлен или в катушке короткое замыкание. Проверить, поступление питания в конвекторный мотор войдя в меню 3 раздел 0. Проверить серый кабель, который выходит из Общего контроля. При необходимости подключить.
Короткое замыкание в экстракторе.	Общий контроль обнаруживает короткое замыкание в экстрактор или напряжение на выходе Общего контроля.	Если печь новая, может быть вызвано сбоем в электросети. С помощью мультиметра проверить, если мотор заземлен или в катушке короткое замыкание. Проверить поступление питания в конвекторный мотор, войдя в меню 3 раздела 1. Проверить красный кабель, который отходит от Общего контроля. При необходимости подключить.
Короткое замыкание в моторе.	Общий контроль обнаруживает короткое замыкание в мотор редукторе.	Убедиться в том, что в мотор поступает питание, войдя в меню 3 раздел 2. С помощью мультиметра проверить, если мотор заземлен или в катушке короткое замыкание. Проверить коричневый кабель, который отходит от Общего контроля. При необходимости подключить.
Короткое замыкание в электроде (сопротивление при включении)	Общий контроль обнаруживает короткое замыкание в электроде зажигания или выходе напряжения.	Убедиться в том, что в мотор поступает питание, войдя в меню 3 раздел 2. С помощью мультиметра проверить, если мотор заземлен или в катушке короткое замыкание. Убедиться, что в мотор поступает, войдя в меню 3 раздел 3. Проверить коричневый и черный, который отходит от Общего контроля. При необходимости подключить.
Недостаточно пеллетных гранул или засорение мотора.	Температура вывода газов недостаточна для работы, она должна быть не менее 100 °С. Датчик вывода газов не обнаруживает достаточную температуру для работы.	Это первое включение печи, необходимо подождать пока моторы отключатся и включатся вновь. Отсутствие пеллетных гранул. Наполнить воронку Застрял винт. Необходимо его извлечь Проверить качество пеллетных гранул и наличие

		<p>Влажных опилок. Поменять мешок с пеллетами.</p> <ul style="list-style-type: none"> • Печь загрязнена и для обеспечения безопасности прекратила подачу пеллет. Выполнить техническое обслуживание. • Установлен термостат безопасности. • Неисправен датчик вывода газов. Заменить.
Мотор отключен.	<ul style="list-style-type: none"> • Не обнаруживает элементов ~ 230/240В - 50 Гц. Если печь новая, может быть вызвано из-за сбоев в электросети. Если печь после ремонта, возможно сбой вызван тем, что не были подключены колодки моторов. 	<p>Отключить Контрольный Тест системного обеспечения в меню 1-7б, отключить и вновь включить печь, если все работает правильно и нет шумов и перепадов напряжения.</p> <p>Проверить предохранитель. При необходимости заменить.</p> <p>Если предохранитель перегорел возможно это объясняется тем, что отключен тестовый рнжим системного обеспечения и имеется замкнутый элемент ~230В – 50Гц. Проверить с помощью мультиметра не произошло ли короткое замыкание.</p>
Ошибка в блоке контроля.	<ul style="list-style-type: none"> • Сбой Общего Контроля 	<p>Проверить с помощью мультиметра моторы на замыкание</p> <p>Отключить Тестовый Контроль системного обеспечения в меню 1-7б, отключить и вновь включить печь.</p>

13. Гарантия.

Биомаса Экофоресталь де Вильяканьяс (далее **ЭКОФОРЕСТ**) дает гарантию на данное изделие сроком 2 (два) года с даты покупки в случае дефектов изготовления и материалов.

Ответственность **ЭКОФОРЕСТ** ограничивается предоставлением аппарата, который должен быть установлен надлежащим образом и в соответствии с инструкциями, содержащимися в инструкциях, коотрые предоставляются при покупке и в соответствии с существующими законами.

Установка должна выполняться квалифицированным персоналом, который возьмет на себя полную ответственность за окончательный монтаж и надлежащее функционирование продукта соответственно. **ECOFOREST** не несет ответственности в том случае, если эти меры не будут предприняты. Установка в многолюдных общественных местах, подлежат соблюдению конкретных правил в зависимости от региона.

Очень важно, провести тестовый запуск аппарата до завершения его установки с использованием соответствующих отделочных кладок (декоративные элементы камина, внешняя облицовка, колонны, стены окрашены, и т.д.).

ECOFOREST не несет никакой ответственности за любой ущерб, и, как следствие затраты на ремонт отделки указанной выше, даже если они были вызваны заменой поврежденных деталей.

ECOFOREST гарантирует, что вся продукция производится с оптимальным качеством материалов и технологий производства, что гарантирует лучшую эффективность.

Если при нормальной эксплуатации произойдет обнаружение дефектных частей, замена этих деталей будет осуществляться бесплатно дилером, который произвел продажу.

Для товаров, проданных за рубеж такая замена будет проводиться также бесплатно, всегда на наших площадях, за исключением случаев существования специальных соглашений с дистрибьюторами нашей продукции за рубежом.

УСЛОВИЯ И СРОК ДЕЙСТВИЯ ГАРАНТИИ:

Для того, чтобы гарантия считалась действительной необходимо проверить следующие условия:

- Покупатель отправляет в течение 30 (тридцати) дней с даты покупки, гарантийный талон вместе с копией накладной. Продавец обязан утвердить дату покупки и иметь при себе действительный налоговый документ.
- Монтаж и ввод в эксплуатацию товара осуществляется уполномоченным лицом, согласно техническим характеристикам монтажа и зоне, в которой просиходит установка, при этом, должны обязательно выполняться указания, содержащиеся в инструкции.
- Товар используется, согласно прилагаемой инструкции.

Гарантия не распространяется на повреждения, вызванные:

- Действие атмосферных факторов, химических веществ и / или неправильного использования товара, отсутствие технического обслуживания, изменения или фальсификации товара, неэффективности и / или несоответствия канала дымохода и / или других причин напрямую не зависящих от аппарата.
- После транспортировку товара и при получении рекомендуется тщательно проверять товар, сообщая дилеру о любом ущербе, и отмечая аномалии в накладной доставки, в том числе в копии транспортного агента. Имеется 24 часов, чтобы подать жалобу в письменном виде дилеру и / или транспортному агенту.
- Будут приняты возвраты, одобренные в письменной форме ЭКОФОРЕСТ, с указанием того, что товар находится в отличном состоянии и возвращен в своей оригинальной упаковке, с кратким объяснением проблемы, копией накладной и счетом-фактурой, если таковые имеются, оплатой перевозки и согласием с принятием условий.

Исключены из гарантии:

- Все быстроизнашивающиеся детали: дверные прокладки из волокна, керамическая стеклянная дверь, перфорированные **cestillo**, пластины, окрашенные или позолоченные части, катушки зажигания и выхлопная турбина (винт).
- Хроматические вариации, треск и небольшие различия в размере керамических деталей (если модель печи и / или котла) не являются основанием для жалобы.
- Отделочные и / или сантехнические работы, которые должны быть сделаны для установки печи или котла.
- Для тех устройств, которые позволяют производство горячей воды (термос или аккумуляторы): детали, связанные с установкой горячая вода не поставляется ECOFOREST. Кроме того, калиброванные или продукта правил, которые будут внесены в связи с типом топлива или характеристик объекта, исключаются из гарантии.
- Данная гарантия распространяется только на покупателя и не подлежит передаче.
- Гарантия не распространяется на замененные детали.
- Не будут компенсироваться случаи сбоя в работе устройства, вызванных по причине неправильного расчета теплоотдачи.
- Настоящая гарантия является единственной действительной, и никто больше не обладает достаточными полномочиями для выпуска дополнительных от лица **ЭКОФОРЕСТ** В ТЕЧЕНИЕ ГАРАНТИЙНОГО ПЕРИОДА.
- ECOFOREST не предоставляют никакой компенсации за прямой или косвенный ущерб, вызванный устройством.

Заявление и рекламации должны быть направлены в пункт продажи товара.

ЭКОФОРЕСТ оставляет за собой право внесения изменений в руководство по эксплуатации печи, в гарантии и тарифы без необходимости предварительного оповещения.

Любые предложения и / или жалобы должны быть представлены в письменном виде и направлены по адресу:

ЭКОФОРЕСТ Биомаса Эко Форесталь де
Вильаканьяс, ОАО. Сампайо – Ареейро, 51
36215
Виго(Испания).
Факс: +34 986262186
Те.: + 34 986 262 184 / 34 986 417 700
<http://www.ecoforest.es>

Предложения и/или рекламации должны содержать следующие данные:

ФИО и адрес поставщика.

ФИО, адрес и номер телефона
установщика

ФИО, адрес и номер телефона покупателя.

Чек или накладная покупки.

Дата установки и первого запуска.

Серийный номер и модель печи.

Контроль, ежегодные проверки технического обслуживания с печатью вашего дилера.

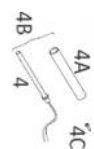
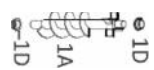
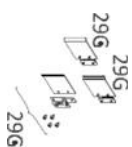
Четко объяснить причину своего запроса, предоставляя всю информацию, которую считаете необходимой, чтобы избежать неправильного толкования.

Вмешательства в течение гарантийного периода устройство обеспечивает ремонт на безвозмездной основе, как это предусмотрено законом.

ЮРИСДИКЦИЯ:

Обе стороны только потому, подлежат юрисдикции судов Виго и отказываются потому от любой другой юрисдикции, которая могла бы применяться, как других испанских регионов, так и других стран.

14. ПЕЧЬ ЭКОАИРЕ В РАЗОБРАННОМ ВИДЕ



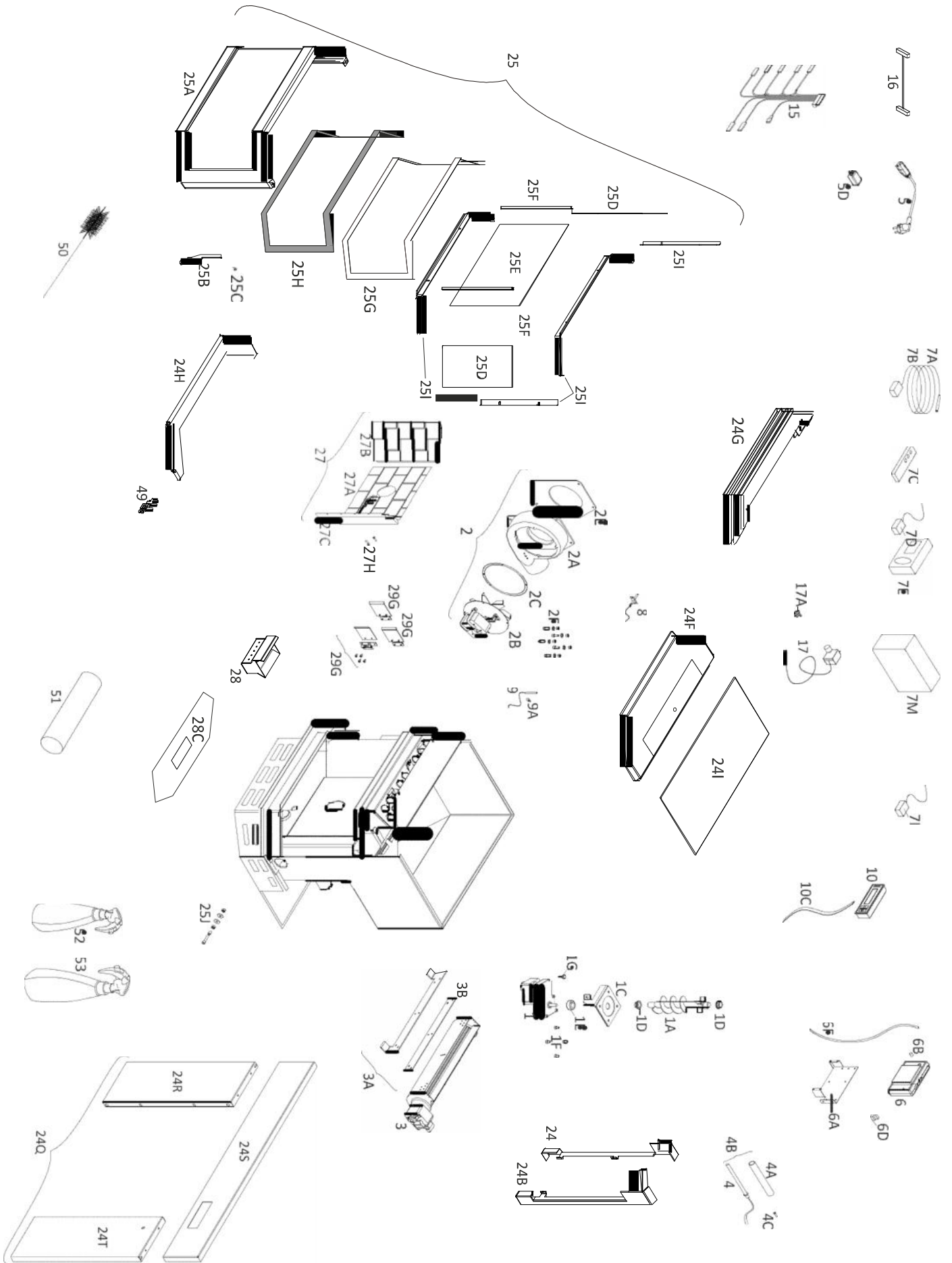
15. ДЕТАЛИ ПЕЧИ ЭКОАИРЕ.

1.	60300	Мотор-редуктор.	24С.	60336.1.5	Пр. боковая дверь пепельницы бордовая.
1А.	60301	Червячная передача.	24С.	60336.1.6	Пр. Боковая дверб пепельницы синяя.
1С.	60303	Подвеска мотор-редуктора с муфтой.	24D.	60328	Задняя решетка.
1D.	60302	Муфта бронзовая червячного вала.	24D'.	-----	Каркас бесконечного двигателя
1E.	60304	Соединение червячных валов.	24E.	60330	Крышка хоппера.
1F.	60313	Набор червячных передач.	24E.	60330.5	Крышка хоппера бордовая.
1G.	67227	Резиновый стопор мотор-редуктора.	24E.	60330.6	Крышка хоппера синяя.
2	60305	Полный экстрактор.	24F	60331	Наружная решетка.
2А	60306	Алюминиевый корпус экстрактора.	24F	60331.5	Наружная решетка бордовая.
2В	60307	Двигатель экстрактора.	24F	60331.6	Наружная решетка синяя.
2С	60310	Прокладка двигателя.	24G.	60332	Передняя решетка-перегородка.
2E	60311	Прокладка для фланца экстрактора.	24H.	60374	Пластина нижней облицовки.
	60312	Набор болтов экстрактора.	25.	60392	Черная дверь с остеклением.
3.	60315	Вентилятор конвекции.	25'	60393	Позолоченная дверь с остеклением.
3А.	60318	Основа с прокладкой для вент. конвекции.	25А.	60390	Рама двери печи черная.
3В.	67239	Прокладка вентилятора конвекции.	25А'.	60391	Рама двери печи позолоченная.
4.	60325	Резистор зажигания.	25В.	60334	Черная дверная ручка на винтах.
4А.	60427	Опорная направляющая труба.	25С.	60334.1	Набор винтов, гаек и муфт.
4В.	60426	Резистор зажигания с опорн. трубой.	25D.	60383	Боковое керамическое стекло, (шт.).
4С.	60327.1	Ударный винт резистора.	25E.	60382	Центральное керамическое стекло.
5.	60321	Кабель питания.	25F.	60385	Соединие стекол.
5D.	67102	Входной антипаразитный фильтр ЭМП.	25G.	61385.3	Клейкая прокладка для стекла.
6.	61360	Электронная плата процессора.	25H.	61387.3	Волокнистая прокладка двери .
6А.	61360.1	Опорная пластина процессора.	25I.	60384	Соединения для стекол (4 шт.).
6В.	60363	Предохранитель процессора (5x20-3,15А).	25J.	60340	Система закрывания двери.
6D.	67106	Идентификационная колодка модели Экоаире.	26.	60371.1	1 Пепельня коробка с волокнистой прокладкой.
6F.	-----	Силиконовая трубка измерения воздуха.	26.	60371.1.5	1 Пепельн. коробка с бордовой волокнистой прокладкой.
7А.	60667	Термостат 5 метров.	26.	60371.1.6	1 Пепельная коробка с синей волокнистой прокладкой.
7В.*	60668	Термостат 7 метров.	26А.	60371	1 Пепельная коробка без волокнистой антрацитовая прокладки.
7С.	61366	Пульт управления.	26А.	60371.5	1 Пепельная коробка без волокнистой бордовой прокладки.
7D.*	62651	Адаптер для внешнего подключения.	26А.	60371.6	1 Пепельная коробка без волокнистой синей прокладки.
7E.*	67376	Беспроводной термостат <i>Экоаире</i> .	26В.	60373	1 Волокнистая прокладка пепельницы.
7I.*	62894	Оптоизолированный порт	27.	60397	1 Набор пластин печи.
7M.*	67403	Система бесперебойного питания.	27А.	60395	1 Центральная пластина печи.
8.	61341	Датчик температуры газа на выходе.	27В.	60394	1 Левая пластина печи.
9.	61343	Датчик температуры конвектора.	27С.	60396	1 Правая пластина печи.
9А.	67242	Зажим крепления датчика конвектора.	27H.	-----	1 Набор болтов крепления печи (2 шт.).
10.	61361	Клавиатура.	28.	60368	1 Перфорированная корзина.
10А.	61363.1	Опора клавиатуры.	28В.	60369.1	1 Решетка безопасности печи.
10С.	61364	Лента подключения клавиатуры.	29G.	67598	1 Регистр чистоты маленький (шт).
11.	67238	Решетка безопасности.	49.	60399	1 Логотип.
15.	67105	Внутренняя силовая проводка.	50.	20180	1 Веник для уборки.
16.	61324	Внутрення проводка системы управления.	51.*	60389.1	1 Силикон для высоких темп. для прокладок.
17.	60344	Термостат безоп. с перевооружением 93 °С.	52.*	21271	1 Очиститель стекол Экофорест.
17А.	60345	Термостат безоп. воронки 75 °С	53.*	67243	1 Очиститель обменника Экофорест.
18.	60575	Магнит отделки дверей.			
19.	60375.2	Зажим закрывания пепельницы с пружиной.			
24.	60337	Антрацитовая левая боковая дверь.			
24.	60337.5	Левая боковая дверь бордового цвета.			
24.	60337.6	Левая боковая дверь синего цвета.			
24А.	60337.1	Левая боковая антрацитовая дверь пепельницы.			

- 24А. 60337.1.5 Левая боковая дверь пепельницы бордового цвета.
- 24А. 60337.1.6 Левая боковая дверь пепельницы синего цвета.
- 24В. 60336 Антрацитовая правая боковая дверь.
- 24В. 60336.5 Правая боковая дверь бордового цвета.
- 24В. 60336.6 Правая боковая дверь синего цвета.
- 24С. 60336.1 Правая боковая антрацитовая дверь пепельницы.

**НА ВЫБОР*

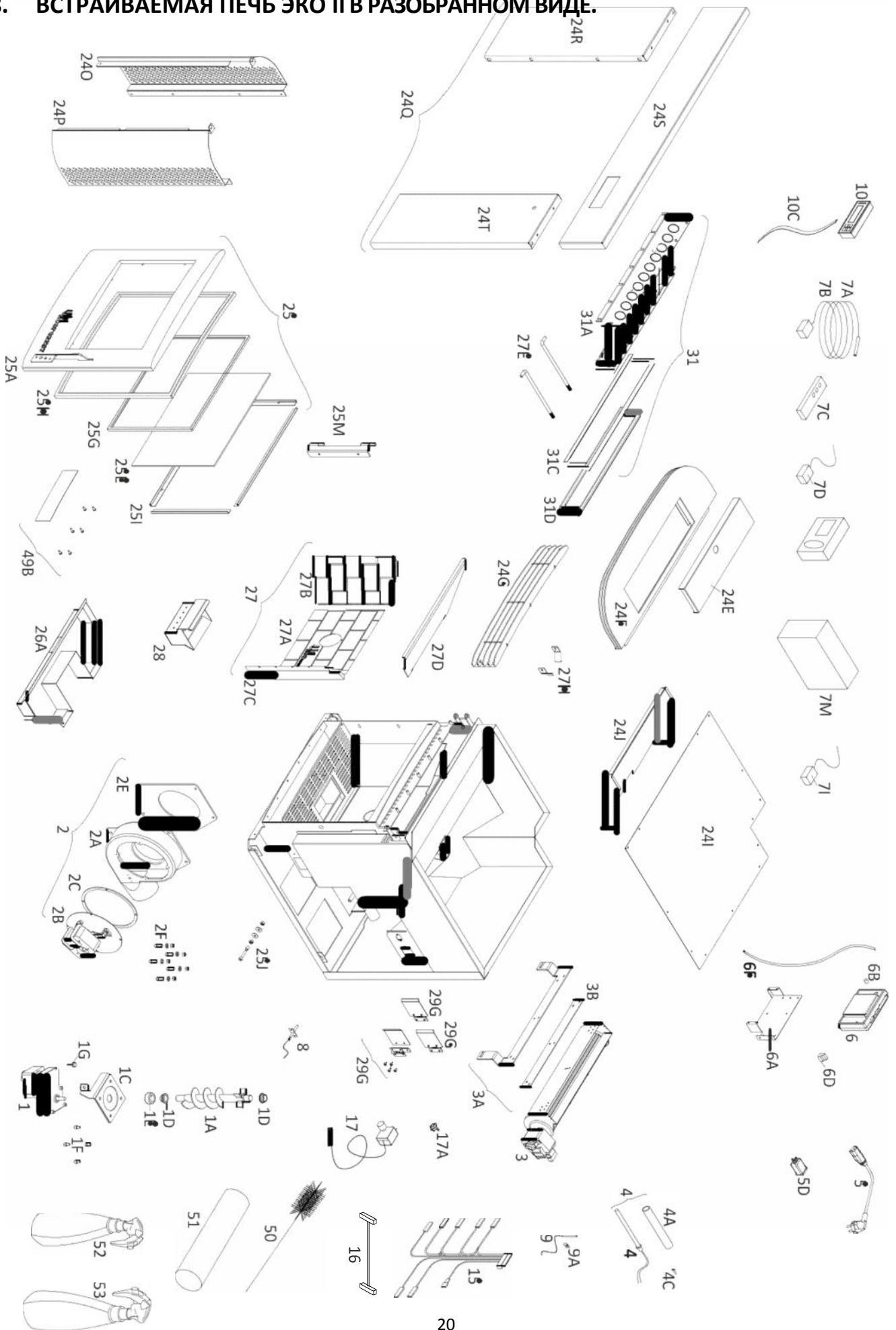
16. ВСТРАИВАЕМАЯ ПЕЧЬ ЭКОАИРЕ В РАЗОБРАННОМ ВИДЕ.



17. ДЕТАЛИ ВСТРАИВАЕМОЙ ПЕЧИ ЭКОАИРЕ.

1.	60300	Мотор-редуктор.	25.	60392	Черная дверь с отсеключением.
1A.	60301	Червичная передача.	25'	60393	Puerta completa con cristal oro.
1C.	60303	Подвеска мотор-редуктора с муфтой.	25A.	60390	Рама двери печи черная .
1D.	60302	Муфта бронзовая червячного вала.	25A'.	60391	Рама двери печи позолоченная.
1E.	60304	Соединение червячных валов.	25B.	60334	Черная дверная ручка на винтах.
1F.	60313	Набор червячных передач.	25C.	60334.1	Набор винтов, гаек и муфт.
1G.	67227	Резиновый стопор мотор-редуктора.	25D.	60383	Боковое керамическое стекло, (шт.).
2	60305	Экстрактор.	25E.	60382	Центральное керамическое стекло.
2A	60306	Алюминиевый корпус экстрактора.	25F.	60385	Соединение стекол.
2B	60307	Двигатель экстрактора.	25G.	61385.3	Клейкая прокладка для стекла.
2C	60310	Прокладка двигателя.	25H.	61387.3	Волокнистая прокладка для двери.
2E	60311	Прокладка для фланца экстрактора.	25I.	60384	Соединения для стекол (4 шт.).
2F	60312	Набор болтов экстрактора.	25J.	60340	Система закрывания двери.
3.	60315	Вентилятор конвекции.	27.	60397	Набор панелей печи.
3A.	60318	Основа с прокладкой для вент.	27A.	60395	Центральная панель печи.
3B.	67239	Прокладка вентилятора конвекции.	27B.	60394	Левая панель печи.
4.	60325	Резистор зажигания.	27C.	60396	Правая панель печи.
4A.	60327	Опорная направляющая труба.	27H.	-----	Набор болтов крепления печи (2 шт.)
4B.	67496	Резистор зажигания с опорной трубкой.	28.	60368	Перфорированная корзина.
4C.	60327.1	Ударный винт резистора.	28C.	60370	Подном для сбора пепла.
5.	60321	Кабель питания.	29G.	67598	Регистр чистоиты маленький.
5D.	67102	Входной интипаразитный фильтр ЭМП.	49.	60399	Логотип.
6.	61360	Электронная плата процессора.	50.	20180	Веник для уборки.
6A.	61360.1	Опорная пластина процессора.	51.*	60389.1	Силикон для высоких темп.
6B.	60363	Предохранитель процессора (5x20-3,15A).	52.*	21271	Очиститель для стекол Экофорест.
6D.	67106	Идентификационная колодка модели	53.*	67243	Очиститель обменника Экофорест..
6F.	-----	Силиконовая трубка измерения воздуха.			
7A.	60667	Термостат 5 метров.			
7B.*	60668	Термостат 7 метров.			
7C.	61366	Пульт управления.			
7D.*	62651	Адаптер для внешнего подключения.			
7E.*	67376	Беспроводной термостат Экоаире			
7I.*	62894	Оптоизолированный порт			
7M.*	67403	Система бесперебойного питания.			
8.	61341	Датчик темепературы газа на выходе			
9.	61343	Датчик температуры конвектора.			
9A.	67242	Зажим крепления датчика конвектора			
10.	61361	Клавиатура.			
10C.	61364	Лента подключения клавиатуры.			
15.	67105	Внутрення силовая проводка.			
16.	61324	Вн. силовая проводка системы			
17.	76910	Лампа термостата 90-110 °C. (95 °C)			
17A.	60345	Термостат безоп. воронки 75 °C			
24.	60337.2	Антрацитовая левая бококвая дверь.			
24B.	60336.2	Антрацитовая правая боковая дверб.			
24F.	60631.1	Верхняя крышка.			
24G.	60332	Передняя решетка-перегородка.			
24H.	60374	Пластина нижней облицовки.			
24I.	62331.1	Крышка хоппера.			
24Q.	60338	Набор встраиваемых панелей.			
24R.	60338.3	Левая боковая рама.			
24S.	60338.2	Верхняя рама.			
24T.	60338.1	Правая боковая рама.			
----*	60338.7	Резка панелей по мерке.			

18. ВСТРАИВАЕМАЯ ПЕЧЬ ЭКО II В РАЗОБРАННОМ ВИДЕ.



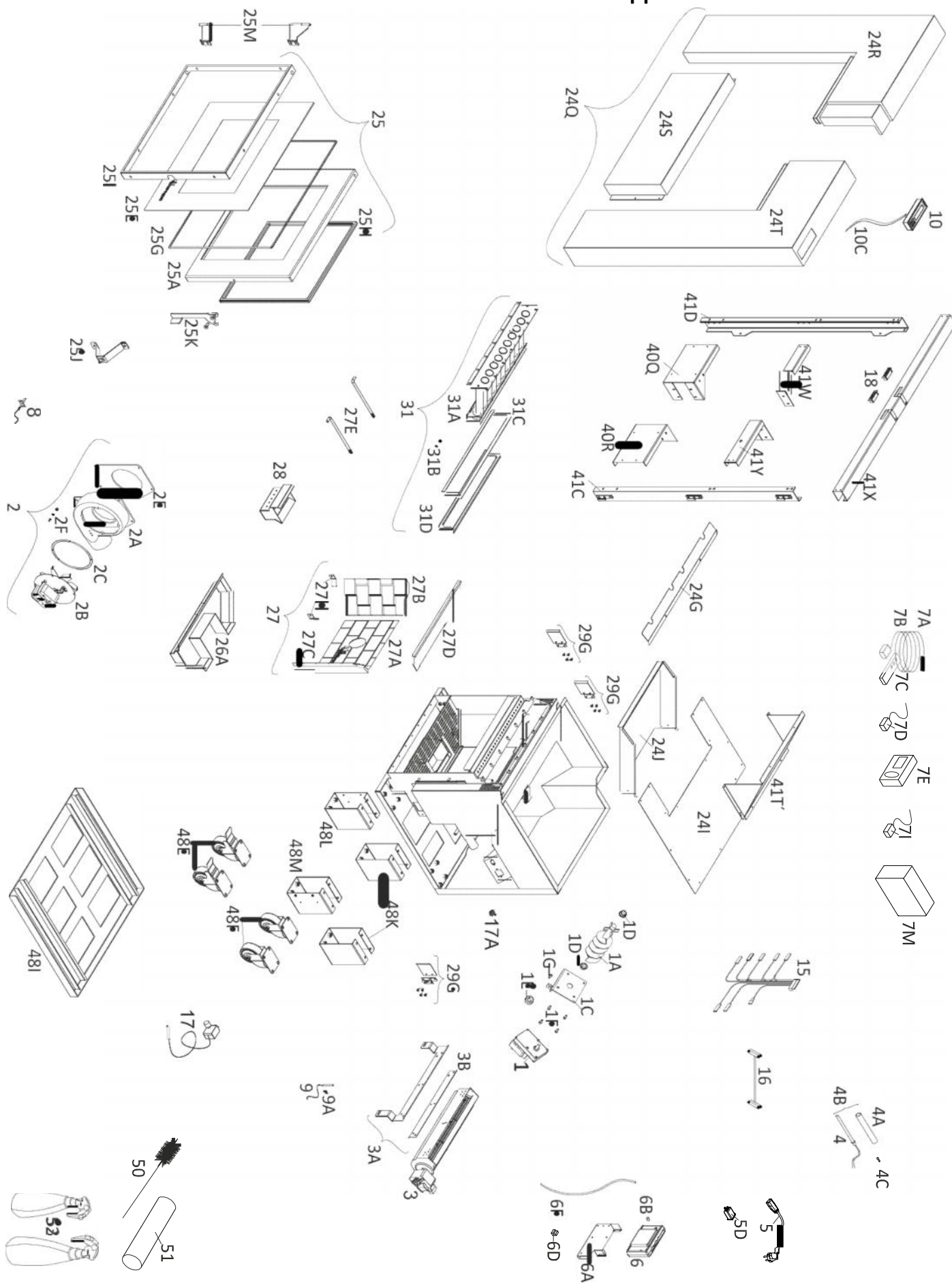
19. ДЕТАЛИ ВСТРАИВАЕМОЙ ПЕЧИ ЭКО II.

1.	60300	Мотор-редуктор.	25	62877	Рама двери печи.
1A.	60301	Червячная передача.	25	62682.1	Керамическое стекло.
1C.	60303	Подвеска мотор-редуктора с муфтой.	25	62886	Клейкая прокладка для стекла.
1D.	60302	Муфта бронзовая червячного вала.	25	62878	Волокнистая прокладка для стекла.
1E.	60304	Соединение червячных валов.	25	62879	Соединение для стекол 4 шт.
1F.	60313	Набор червячных передач.	25	-----	Петля двери.
1G.	67227	Резиновый стопор мотор-редуктора.	26	62885	Пепельная коробка.
2	60305	Экстрактор.	27	62890	Набор панелей печи.
2A	60306	Алюминиевый корпус экстрактора.	27	62891	Центральная панель печи.
2B	60307	Двигатель экстрактора.	27	62892	Левая панель печи.
2C	60310	Прокладка двигателя.	27	62893	Правая панель печи.
2E	60311	Прокладка для фланца экстрактора.	27	62888	Верхняя панель печи.
2F	60312	Набор болтов экстрактора.	27	67698	Стеожень очистки обменника (шт.)
3.	60315	Вентилятор конвекции.	28	62884	Перффрированная корзина.
3A.	60318	Основа с прокладкой для вент. Конвекции.	29	67598	Регистр чистоты (шт.).
3B.	67239	Прокладка вентилятора конвекции.	31	67673	Набор теплообменника.
4.	60325	Резистор зажигания.	31	67674	Теплообменник.
4A.	60327	Опорная направляющая труба.	31	67675	Набор гаек и шайб теплообменника
4B.	67496	Резистор зажигания с опорной трубой.	31	67676	Передняя верх. прокладка теплообменника.
			C.		
4C.	60327.1	Ударный винт резистора.	31	67678	Нижняя прокладка.
5.	60321	Кабель питания.	49	-----	Логотип на пластине с винтами.
5D.	67102	Входной интипаразитный фильтр ЭМП.	50	20180	Веник для чистки.
6.	61360	Электронная плата процессора.	51	60389.1	Силикон для высоких темп. для прокладок
			.	*	
6A.	61360.1	Опорная пластина процессора.	52	21271	Очиститель для стекол Экофорест.
6B.	60363	Предохранитель процессора (5x20-3,15A).	53	67243	Очиститель обменника Экофорест.
6D.	67107	Идентификационная колодка модели Эко II.			
6F.	62360.2	Силиконовая трубка измерения воздуха.			
7A.	60667	Термостат 5 метров.			
7B.*	60668	Термостат 7 метров.			
7C.	61366	Пульт управления.			
7D.*	62651	Адаптер для внешнего подключения.			
7E.*	67376	Беспроводной термостат Экоаире			
7I.*	62894	Оптоизолированный порт			
7M.*	67403	Система бесперебойного питания.			
8.	61341	Датчик темепературы газа на выходе			
9.	61343	Датчик температуры конвектора.			
9A.	67242	Зажим крепления датчика конвектора .			
10C.	61364	Лента подключения клавиатуры.			
15.	61323	Внутренняя силовая проводка			
16.	61324	Внутренняя силовая проводка системы управления.			
17.	76910	Лампа термостата 90-110 °С. (95 °С)			
17A.	60345	Термостат защиты воронки 75 °С			
24E.	62873	Крышка воронки.			
24F.	62631.3	Верхняя крышка печи "топ".			
24I.	62631.1	Пластина воронки.			
24J.	62887	Рампа загрузки топлива.			
24G.	62889	Передняя решетка-перегородка.			
24O.	62874	Антрацитовая левая боковая стенка.			
24O.	62874.7	Левая боковая стенка бежевая.			
24P.	62875	Антрацитовая правая боковая стенка.			
24P.	62875.7	Правая боковая стенка бежевая.			
24Q.	62883	Набор встраиваемых панелей.			
24R.	60882	Левая боковая рама.			
24S.	62881	Верхняя рама.			

- 24Т. 62880 Правая боковая рама.
----* 60338.7 Разрез панелей по меркам.
25. 62876 Стеклопанель.

***НА ВЫБОР.**

20. ВСТРАИВАЕМАЯ ПЕЧЬ КЕРАЛА В РАЗОБРАННОМ ВИДЕ.



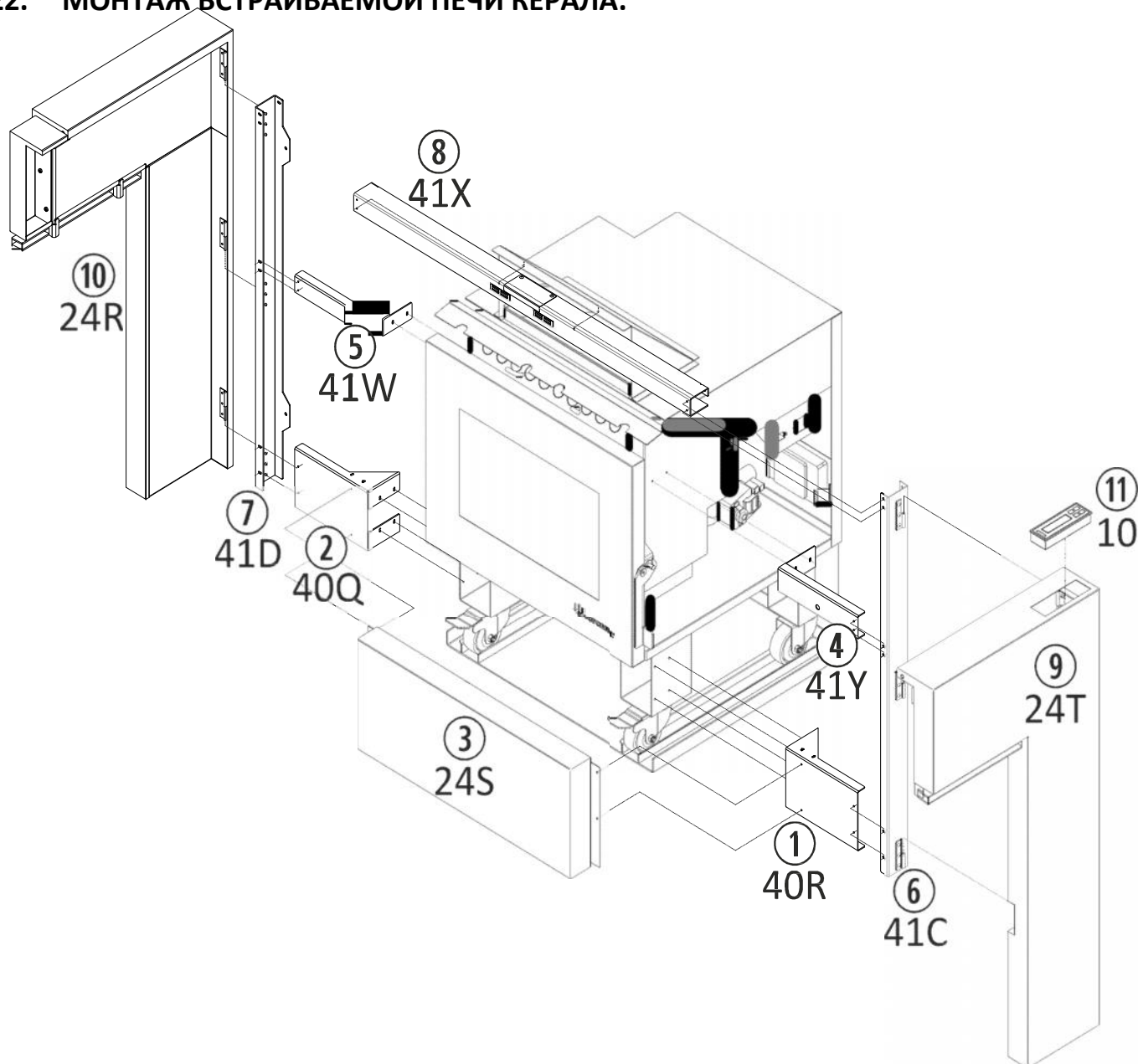
21. ДЕТАЛИ ПЕЧИ КЕРАЛА

1.	60300	Мотор-редуктор.	25G.	67666	Клейкая прокладка для стекла.
1A.	60301	Червячная передача.	25H.	67667	Волокнистая дверная прокладка.
1C.	60303	Подвеска мотор-редуктора с муфтой.	25I.	67668	Соединение стекла.
1D.	60302	Муфта бронзовая червячного вала.	25J.	67669	Система закрывания двери.
1E.	60304	Соединение червячных валов.	25K.	67670	Дверная руча с винтами.
1F.	60313	Набор червячных передач.	25M.	67671	Дверные петли печи (шт.).
1G.	67227	Резиновый стопор мотор-редуктора.	26A.	67672	Пепельная коробка.
2	60305	Экстрактор.	27.	62890	Набор пластин печи.
2A	60306	Алюминиевый корпус экстрактора.	27A.	62891	Центральная пластина печи.
2B	60307	Двигатель экстрактора.	27B.	62892	Левая пластина печи.
2C	60310	Прокладка двигателя.	27C.	62893	Правая пластина печи.
2E	60311	Прокладка для фланца экстрактора.	27D.	62888	Верхняя пластина.
2F	60312	Набор болтов экстрактора.	27E.	67698	Стержень очистки теплообменника (шт.).
3.	60315	Вентилятор конвекции.	27H.	67699	Зажимная пластина отделки печи (2 шт.).
3A.	67697	Основа вентилятора конвекции с прокладкой.	28.	62884	Корзина перфорированная.
3B.	67239	Прокладка вентилятора конвекции.	29G.	67597	Регистр чистоты (шт.).
4.	60325	Резистор зажигания.	31.	67673	Полный комплект теплообменника.
4B.	60426	Резистор зажигания с опорной трубой.	31A.	67674	Теплообменник.
4C.	60327.1	Ударный винт резистора.	31B.	67675	Комплект гаек и шайб теплообменника.
5.	60321	Кабель питания.	31C.	67676	Передняя верхняя прокладка теплообменника.
5D.	67102	Входной интипаразитный фильтр ЭМП.	31D.	67678	Нижняя прокладка теплообменника.
6.	61360	Электронная плата процессора.	40Q.	67679	Пластина левая нижняя монтаж дверь-рама.
6A.	61360.1	Опорная пластина процессора.	40R.	67680	Пластина правая нижняя монтаж дверь-рама.
6B.	60363	Предохранитель процессора (5x20-3,15A).	41C.	67681	Пластина правая монтаж дверь-рама.
6D.	67545	Идентификационная колодка модели Керала.	41D.	67682	Пластина левая монтаж дверь-рама.
6F.	-----	Силиконовая трубка измерения воздуха.	41T'.	67683	Крышка поддона пеллетных гранул.
7A.	60667	Термостат 5 метров.	41W.	67684	Пластина левая верхняя монтаж дверь-рама.
7B.*	60668	Термостат 7 метров.	41X.	67685	Верхняя опора монтаж дверь-рама.
7C.	61366	Пульт управления.	41Y.	67686	Пластина правая верхняя монтаж дверь-рама.
7D.*	62651	Адаптер для внешнего подключения.	48E.	67509	Крутящееся колесо с тормозом.
7E.*	67376	Беспроводной термостат Экоаире	48F.	67508	Крутящееся колесо без тормоза.
7I.*	62894	Оптоизолированный порт	48I.	67700	Неподвижное основание.
7M.*	67403	Система бесперебойного питания.	48K.	67687	Опорный подъемный механизм задних колес.
8.	61341	Датчик темепературы газа на выходе	48L.	67688	Опорный подъемный механизм переднего левого колеса.
9.	61343	Датчик температуры конвектора.	48M.	67689	Опорный механизм правого переднего колеса.
10.	61361	Клавиатура.	51.*	60389.1	Силикон для высоких температур для прокладок.
10C.	61364	Лента подключения клавиатуры.	52.*	21271	Очиститель для стекол Экофорест.
15.	67105	Внутренняя силовая проводка.	53.*	67243	Очиститель обменника Экофорест.
16.	61324	Внутренняя силовая проводка системы управления.			
17.	60344.1	Термостат защиты перевооружение 95			
17A.	60344	Термостат защиты воронки 93 °C.			
18.	60575	Магнит облицовки дверей.			
24G.	67651	Передняя решетка –перегородка.			
24I.	67652	Пластина воронки.			
24J.	67653	Рампа загрузки топлива.			
24R.	67654	Рама-Дверь боковая левая бордовая.			
24R.	67655	Рама-Дверь боковая левая перламутровая.			
24R.	67656	Рама –дверь левая боковая черная.			

- 24Т. 67657 Рама-дверь правая боковая бордовая.
- 24Т. 67658 Рама-дверь правая боковая перламутр.
- 24Т. 67659 Рама-дверь правая боковая черная.
- 24S. 67660 Внутренняя отделка из нерж. стали.
- 24S. 67661 Внутренняя отделка черная.
- 25. 67663 Стеклопанель.
- 25А. 67664 Рама дверь песи.
- 25Е. 66665 Керамическое стекло.

***НА ВЫБОР.**

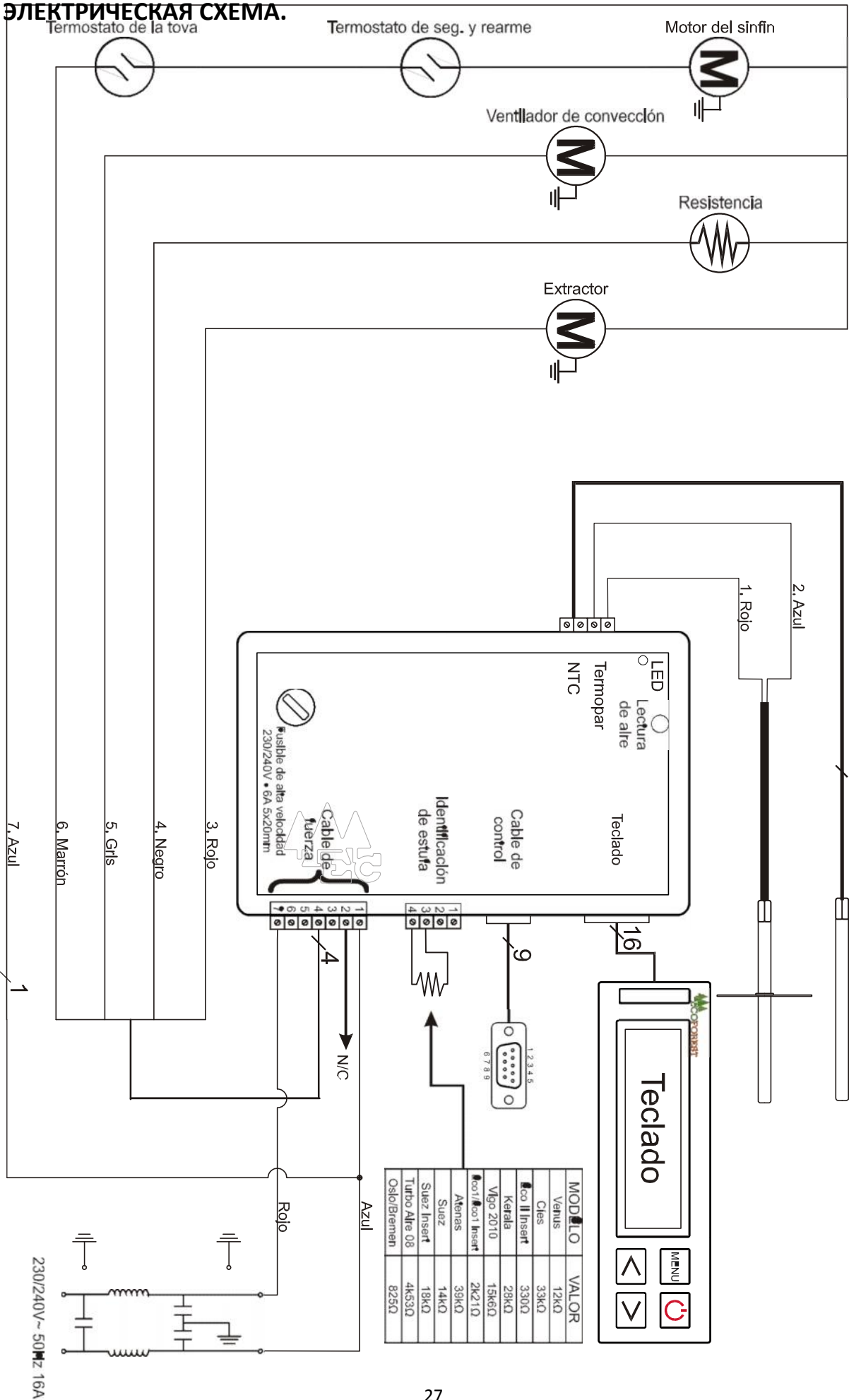
22. МОНТАЖ ВСТРАИВАЕМОЙ ПЕЧИ КЕРАЛА.



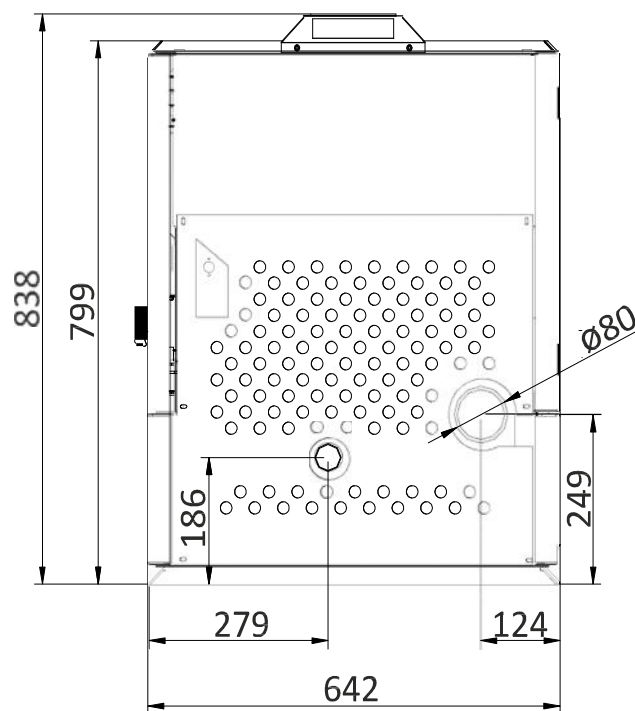
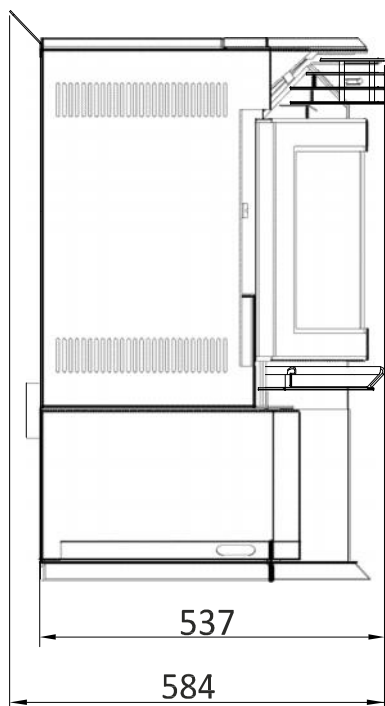
ОБШИВОЧНЫЕ ЭЛЕМЕНТЫ

40Q.	67679	Пластина левая нижняя монтаж рама-дверь
40R.	676780	Пластина правая нижняя монтаж рама-дверь
41C.	67681	Пластина правая монтаж рама-дверь
41D.	67682	Пластина левая монтаж рама-дверь.
41T'	67683	Крышка поддона пеллетных гранул.
41W	67684	Пластина верхняя левая монтаж рама-дверь.
41X	67685	Верхняя опора монтаж рама-дверь.
41Y	67686	Пластина правая верхняя монтаж рама-дверь.

23. ЭЛЕКТРИЧЕСКАЯ СХЕМА.



24. РАЗМЕРЫ ПЕЧИ МОДЕЛИ ЭКОАИРЕ.

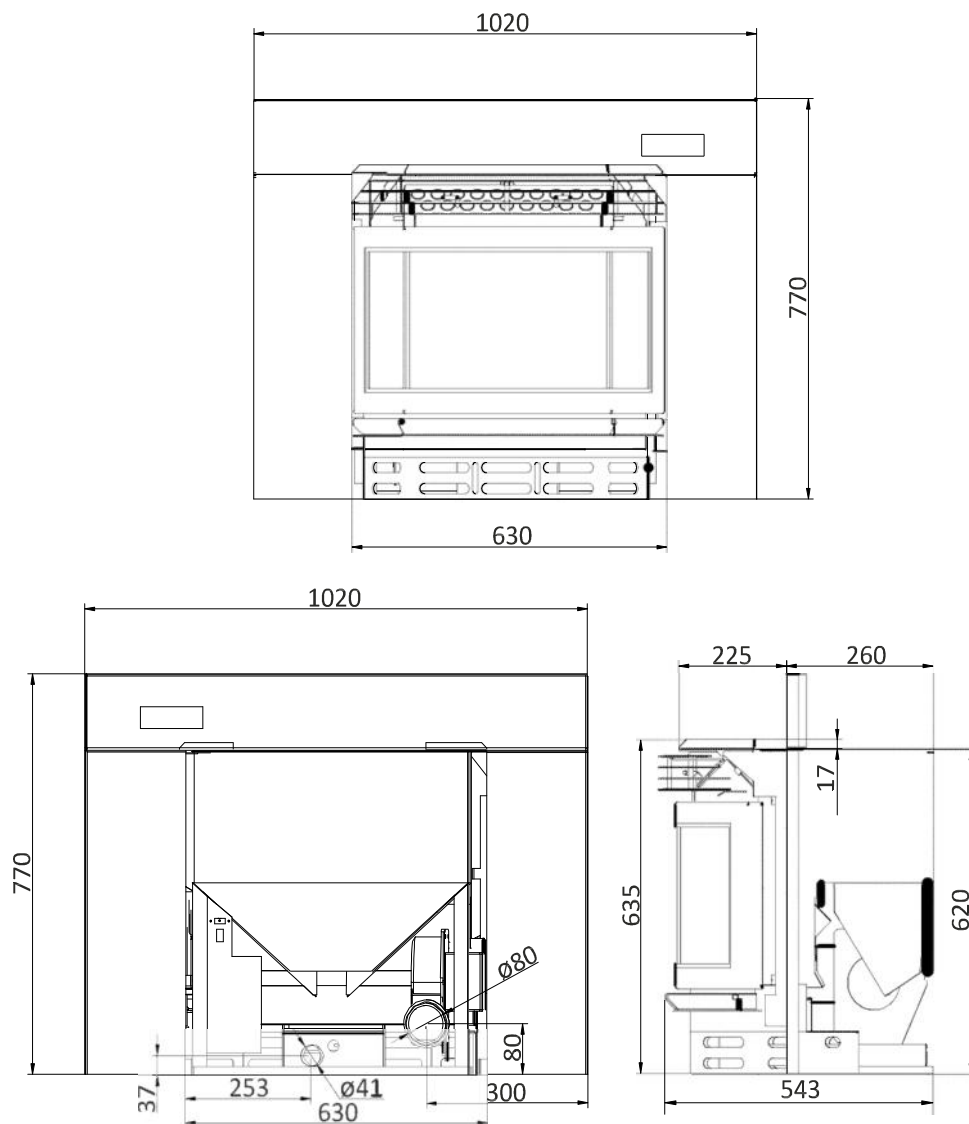


ТЕХНИЧЕСКИЕ ХАРАКТЕРИСТИКИ ПЕЧИ ЭКОАИРЕ (ЕС).

- Высота: 838 ± 5мм.
- Высота с открытой крышкой бункера: 1103 ± 5мм.
- Ширина: 642 ± 5мм.
- Глубина: 584 ± 5мм.
- Вес: 105кг.
- Q.M.S. Мощность: 13,5 кВт.
- Отдача: 83,5%
- Вместимость бункера: 32 кг.
- Защитный термостат градуировки 93 °С.
- Термостат бункера градуировки а 75 °С.
- Маск. потребление электричества: 430W.
- Средняя потребляемая мощность 95 Вт. (в зависимости от уровня топлива).
- Массовый расход воздуха при максимальной мощности: 13,5 г / с
- Массовый расход воздуха при минимальной мощности: 9 г / с
- Содержание CO₂ при максимальной мощности: 6,31%
- Содержание CO₂ при минимальной мощности: 5,14%
- Сертификация DIN EN 14785 (P8-012/2009).



25. РАЗМЕРЫ ВСТРАИВАЕМОЙ ПЕЧИ ЭКОАИРЕ.



ТЕХНИЧЕСКИЕ ХАРАКТЕРИСТИКИ ВСТРАИВАЕМОЙ ПЕЧИ ЭКОАИРЕ (EE).

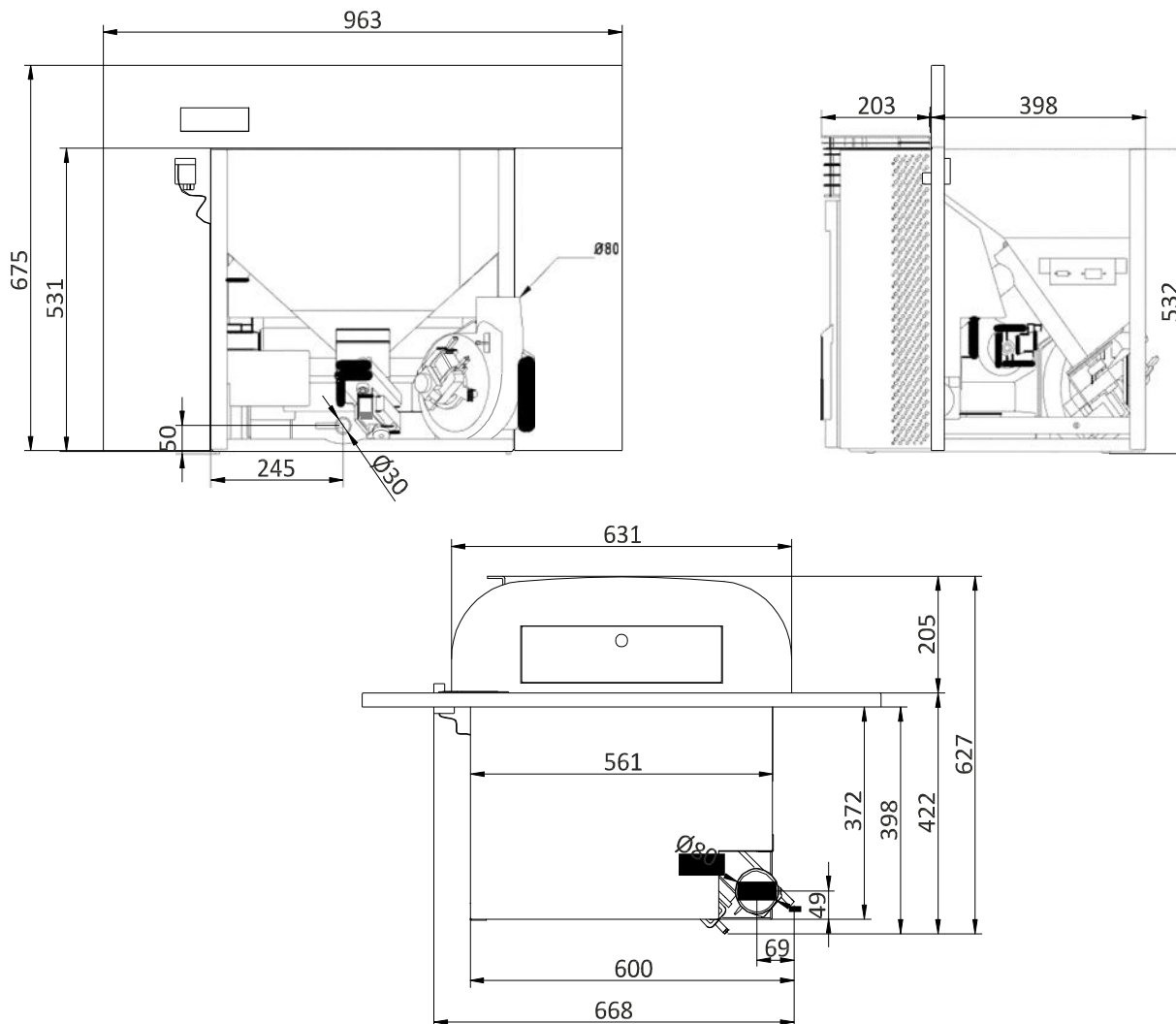
- Высота: 770 ± 5мм.
- Ширина: 1020±5мм.
- Глубина: 543 ± 5мм.
- Вес: 105 кг ± 500гр.
- Q.M.S. мощность: 13,5кВ.
- Отадача: 83,5%.
- Вместительность бункера: 32 кг.
- Термостат лампы накаливания 95 °С.
- Термостат бункера градуировки 75 °С.
- Максимальная потребляемая мощность: 430Вт.
- Средняя потребляемая мощность 95 Вт. (в зависимости от топлива).
- Массовый расход воздуха при максимальной мощности: 13,5 г / с



- Массовый расход воздуха на минимальной мощности:
9 г/с
- Содержание CO₂ при макс. мощности: 6,31%
- Содержание CO₂ при мин. мощности: 5,14%
- Сертификация DIN EN 14785 (P8-012/2009).



26. РАЗМЕРЫ ВСТРАИВАЕМОЙ ПЕЧИ ЭКО II.



ТЕХНИЧЕСКИЕ ХАРАКТЕРИСТИКИ ЭКО II (EM 2010).

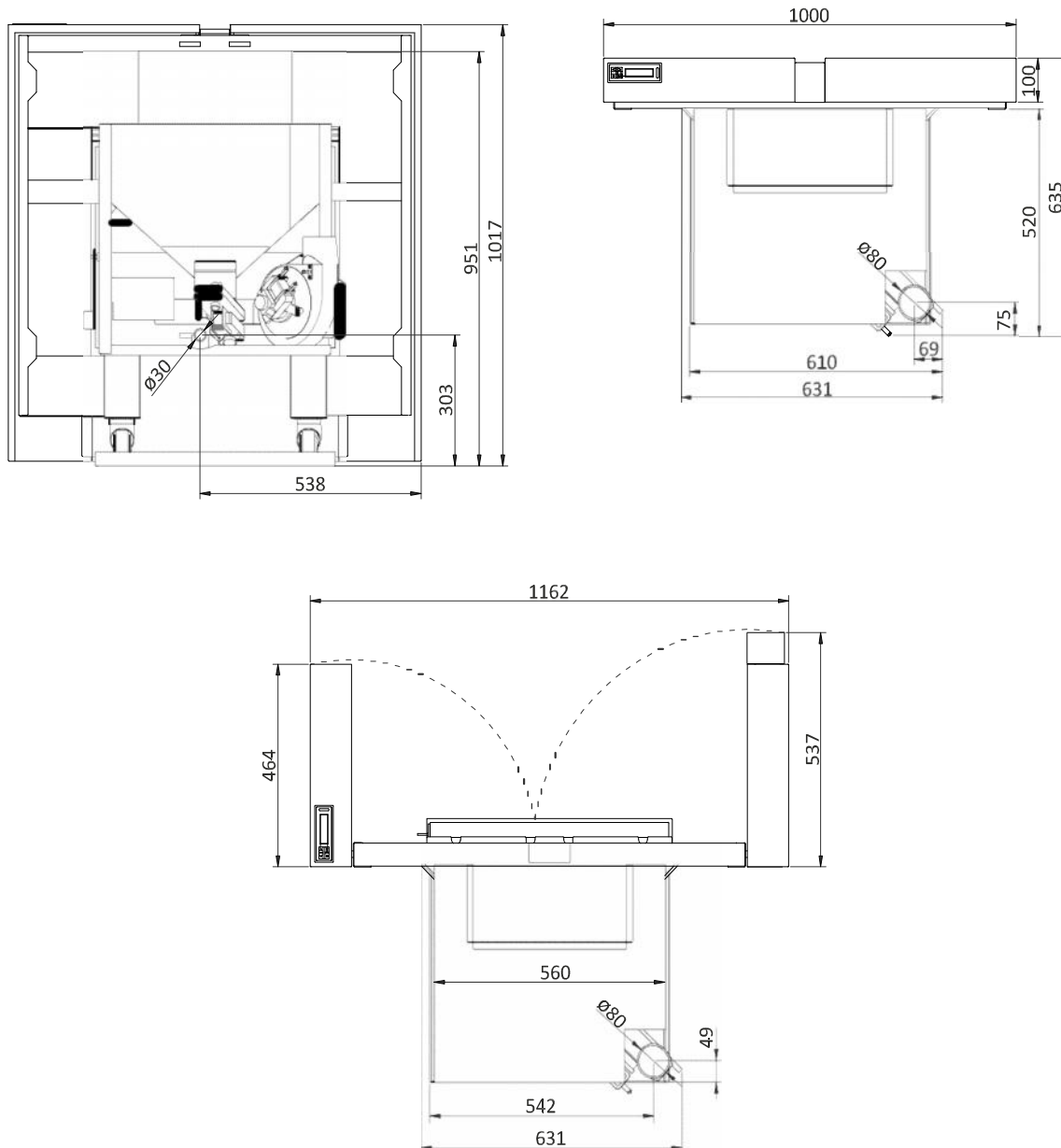
- Высота: 675 ± 5 мм.
- Ширина: 963 ± 5 мм.
- Глубина: 627 ± 5 мм.
- Вес: 85 кг ± 500 гр.
- Q.M.S. мощность: 9 кВт.
- Отдача: 90%
- Вместимость бункера: 25 кг.
- Термостат лампы накаливания градуировки 110 °С.
- Термостат бункера градуировки 93 °С.
- Максимальное потребление электроэнергии: 430 Вт.
- Средняя потребляемая мощность 95 Вт. (В зависимости от уровня топлива).
- Массовый расход воздуха при максимальной мощности: 13,5 г / с



- Массовый расход воздуха на минимальной мощности: 9 г / с
- Содержание CO₂ при макс. мощности: 6,31%
- Содержание CO₂ при миним. мощности: 5,14%
- Сертификации DIN EN 14785 (P8-012/2009).



27. РАЗМЕРЫ ВСТРАИВАМОЙ ПЕЧИ КЕРАЛА



ESPECIFICACIONES ENCASTRABLE KERALA (MC 2010).

- Высота: 1017 ± 5мм.
- Ширина 1000 ± 5мм.
- Глубина: 635 ± 5мм.
- Вес: 100 кг ± 500гр.
- Отдача: 90%
- Вместимость бункера: 25 кг.
- Термостат лампы накаливания 110 °С.
- Защитный термостат 75 °С.
- Максимальное потребление электроэнергии: 430 Вт.
- Средняя потребляемая мощность 95 Вт (В зависимости от уровня топлива).
- Массовый расход воздуха при максимальной мощности: 13,5 г / с
- Массовый расход воздуха при минимальной



мощности: 9 г / с

- Содержание CO₂ при макс. мощности: 6,31%
- Содержание CO₂ при миним. мощности: 5,14%
- Сертификации DIN EN 14785 (P8-012/2009).

КОНТРОЛЬ ЗА ГОДОВОЙ ПРОВЕРКОЙ И ТЕХОБСЛУЖИВАНИЕ.

Для оптимизации производительности печи ECOFOREST важно технического обслуживания, подробно описанное в главе 11 инструкции по эксплуатации. Ежегодные проверки, должны проводиться уполномоченным специалистом. Обратитесь к дистрибьютору, чтобы отправить вам уполномоченных сотрудников. Обратите внимание, что для сохранения гарантии на устройство ежегодные обслуживания должны фиксироваться с помощью записей за подписью и печатью обслуживающих лиц, согласно форме приведенной ниже.

ФИО специалиста:
Дата:

Очистка труб теплообменников.

Очистите топку. (боковые пробки).

Разобрать экстрактор и очистить коллектор выводв газов.

Очистить экстрактор вывода газов.

Заменить прокладки экстрактора, как фланца, так и самого двигателя.

Очистить трубу вывода газов и убедиться, что он находится в отличном состоянии.

Очистить нижнюю часть печи для избежания попадания пыли в конвектор.

Убедиться что корзина не повреждена.

Проверить состояние прокладки двери пепельницы.

После очиски проверить работу печи.

Если все работает исправно, отключить печь до следующего использования.

Подпись или печать:

ФИО специалиста:
Дата:

Очистка труб теплообменников

Очистите топку. (боковые пробки).

Разобрать экстрактор и очистить коллектор выводв газов.

Очистить экстрактор вывода газов.

Заменить прокладки экстрактора, как фланца, так и самого двигателя.

Очистить трубу вывода газов и убедиться, что он находится в отличном состоянии.

Очистить нижнюю часть печи для избежания попадания пыли в конвектор.

Убедиться что корзина не повреждена .

Проверить состояние прокладки двери пепельницы. .

После очиски проверить работу печи.

Если все работает исправно, отключить печь до следующего использования.

Подпись или печать:

ФИО специалиста:
Дата:

Очистка труб теплообменников.

Очистите топку. (боковые пробки).

Разобрать экстрактор и очистить коллектор выводв газов.

Очистить экстрактор вывода газов.

Заменить прокладки экстрактора, как фланца, так и самого двигателя.

Очистить трубу вывода газов и убедиться, что он находится в отличном состоянии.

Очистить нижнюю часть печи для избежания попадания пыли в конвектор.

Убедиться что корзина не повреждена.

Проверить состояние прокладки двери пепельницы.

После очиски проверить работу печи.

Если все работает исправно, отключить печь до следующего использования.

Подпись или печать:

ФИО специалиста:
Дата:

Очистка труб теплообменников

Очистите топку. (боковые пробки)

Разобрать экстрактор и очистить коллектор выводв газов.

Очистить экстрактор вывода газов.

Заменить прокладки экстрактора, как фланца, так и самого двигателя.

Очистить трубу вывода газов и убедиться, что он находится в отличном состоянии.

Очистить нижнюю часть печи для избежания попадания пыли в конвектор.

Убедиться что корзина не повреждена .

Проверить состояние прокладки двери пепельницы. .

После очиски проверить работу печи.

Если все работает исправно, отключить печь до следующего использования.

Подпись или печать:

ЗАПРОС НА ПОСТАВКУ ЗАПЧАСТЕЙ



☎: 34 986 417 700
☎: 34 986 262 184 / 185
☎: 34 986 262 186
☎: 34 986 417 422

🌐: <http://www.ecoforest.es>
✉: info@ecoforest.es

ДАННЫЕ КЛИЕНТА

ФИО: _____ Дата: _____
Адрес поставки: _____
Нас. пункт: _____ Провинция/район: _____ Индекс: _____
Тел.: _____ Эл. почта: _____
Наличные (рекомендовано) | | Банковский перевод (отправить платежку по факсу) | | Банковский перевод

ИНФОРМАЦИЯ О ПЕЧИ

Дистрибьютор: _____ Дата покупки: _____
Модель печи: _____ Год производства: _____
№ серии: _____ Номер процессора(2-9): _____ версия прогр. обеспечения: (2-9): _____

ЗАКАЗАННЫЕ ЗАПЧАСТИ

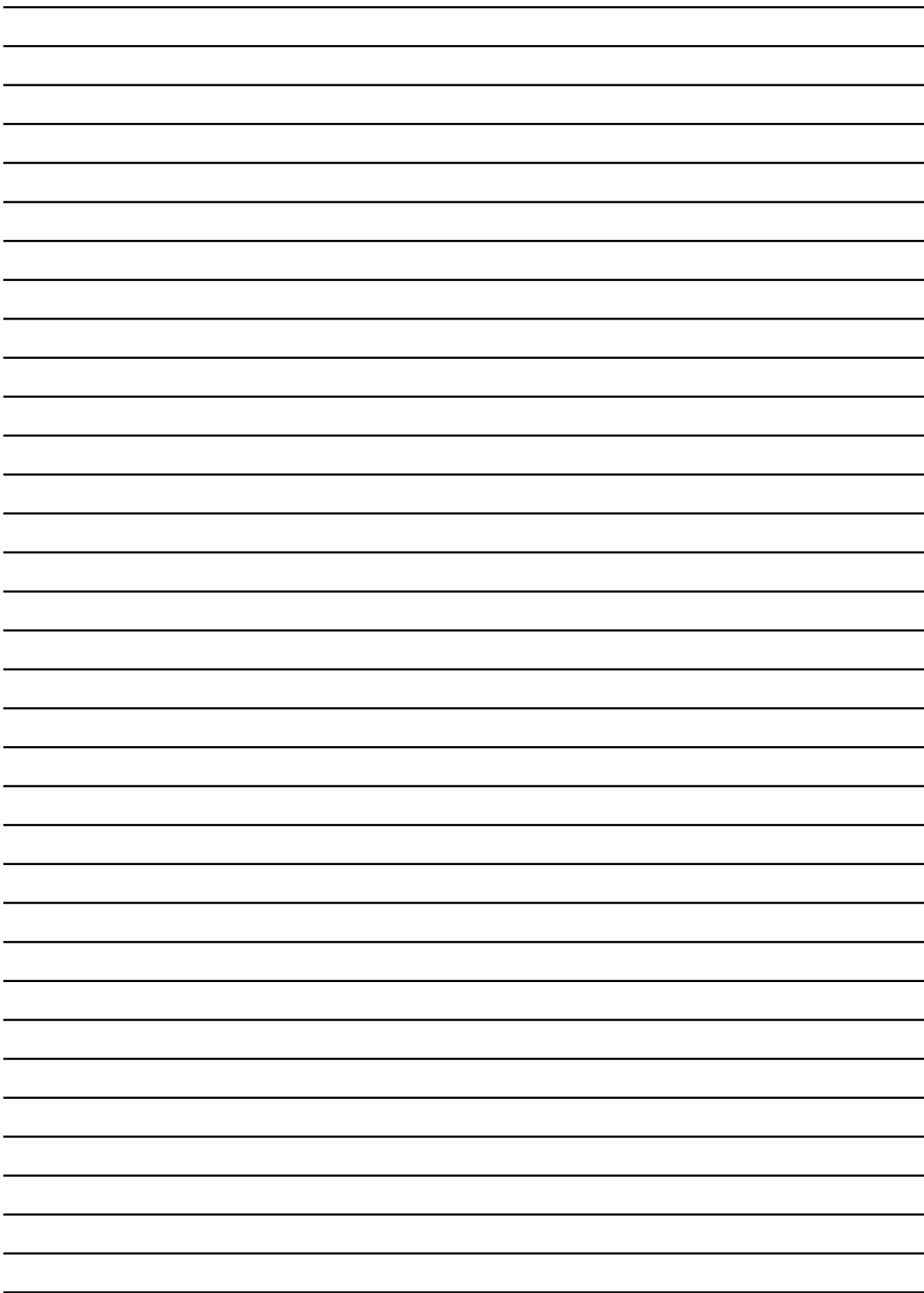
	Название	Код запчасти	Количество
01			
02			
03			
04			
05			
06			
07			
08			
09			
10			

ПРИМЕЧАНИЯ:

Документация для дилера и сервисного центра.

Если вам нужны любые запчасти, чтобы избежать перегрузки технической поддержки, пожалуйста, **заполните и распечатайте, или сделайте копию и отправьте следующий документ.**

Название модели и год выпуска печи вы сможете найти на серебряных наклейки с серийным номером. Название, и номер запчасти вы сможете увидеть в чертеже разобранной печи.



**ПОЖАЛУЙСТА, СОХРАНИТЕ ИНСТРУКЦИИ ДЛЯ ДАЛЬНЕЙШЕГО
ИСПОЛЬЗОВАНИЯ.**

ПРЕДУПРЕЖДЕНИЕ:

Монтаж и техническая поддержка должна быть сделана квалифицированным специалистом. Систему экстрактора и саму печь должен очистить квалифицированный специалист раз в год или после определенного количества использованного топлива (см. пункт 1 настоящего руководства).

Все права защищены. Запрещается частичное или полное копирование данного руководства в любой форме без письменного разрешения **ЭКОФОРЕСТ**.

Содержание данного руководства может быть изменено без предварительного уведомления. Руководство, предоставленное **ЭКОФОРЕСТ** является единственно верным.

Несмотря на предпринятые усилия, чтобы обеспечить точность содержания этого руководства на момент печати, могут быть обнаружены ошибки. Если это так, то мы будем очень благодарны, если вы сообщите о них в компанию **ЭКОФОРЕСТ**.

Тем не менее, **ЭКОФОРЕСТ** не несет ответственности за любые ошибки, которые могут быть обнаружены в настоящем руководстве.

Агент на ЕВРОПУ::



ПЕЧИ, КОТЛЫ И ПЕЛЛЕТЫ

ОАО Экофорест Биомаса Эко-Форестал де Валььяканьяс

ИНН.: А - 36.796.944

Сампайо Ареейро,

51

36.215 – Виго –

Испания.



(+ 34) 986 417 700

(+ 34) 986 262 184/185



(+ 34) 986 417 422

(+ 34) 986 262 186



WWW www.ecoforest.es



info@ecoforest.es



42° 13' 43,40" N

08° 43' 04,40" W

