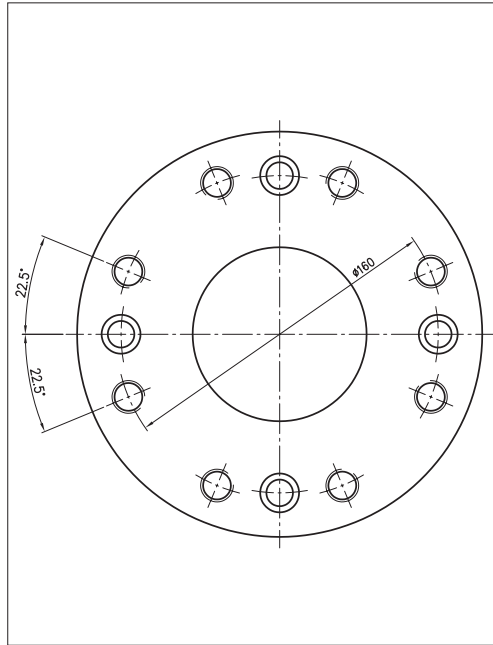
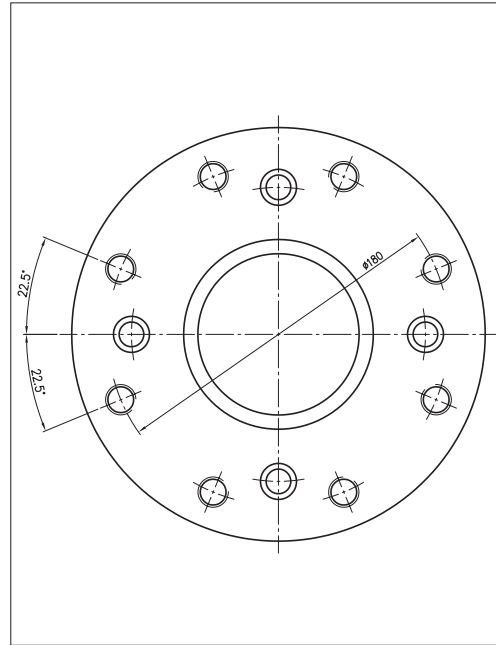
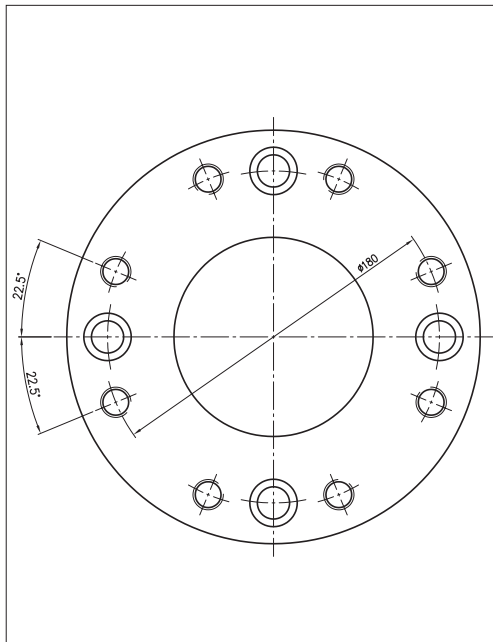
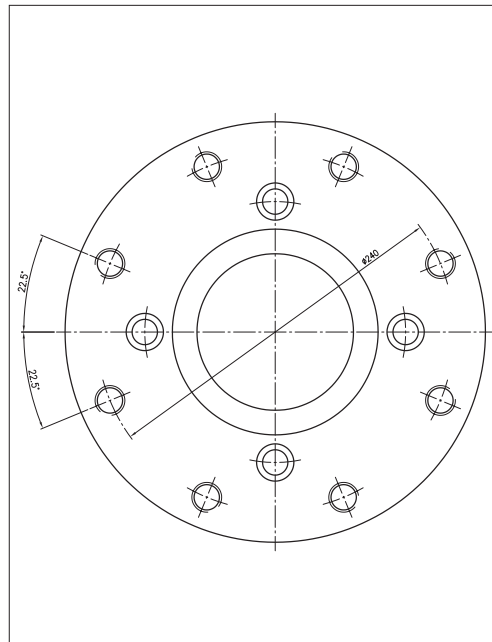
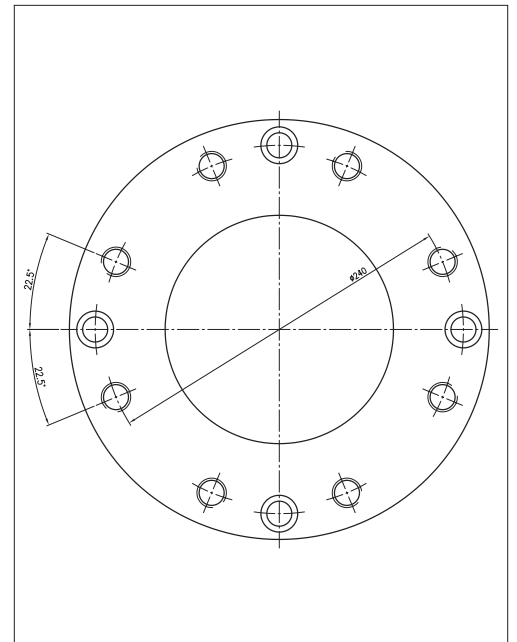
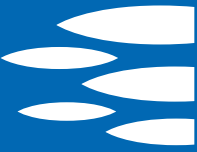
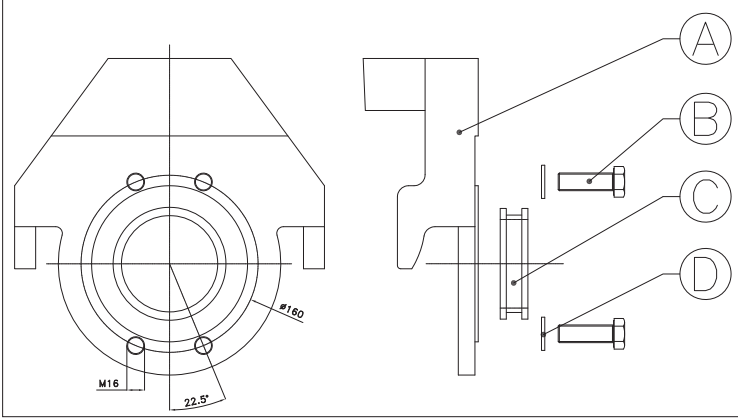
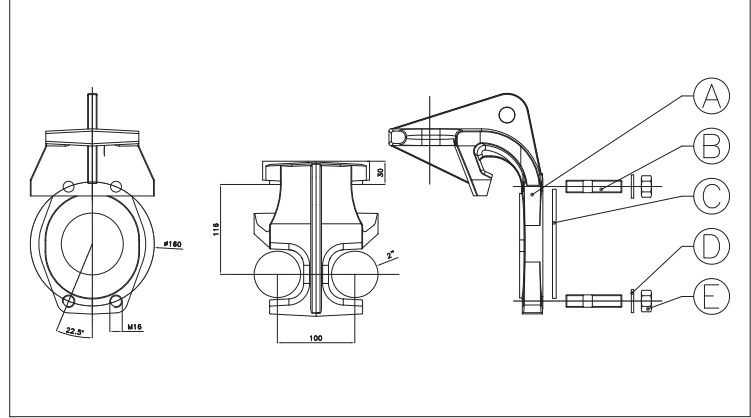
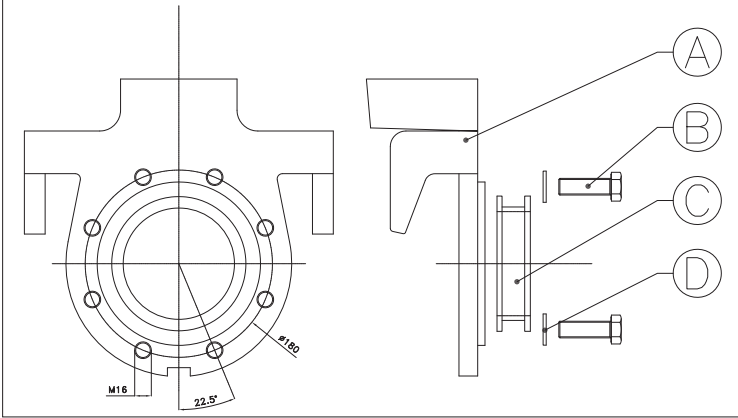
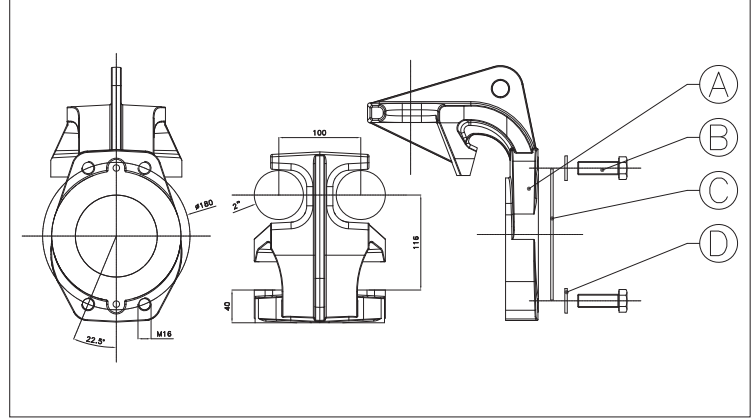
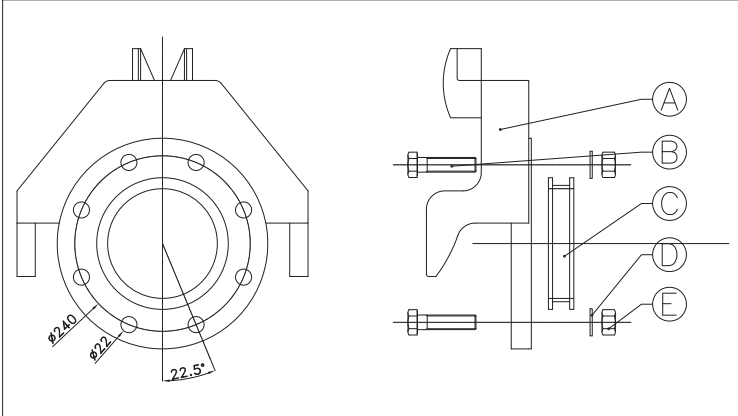
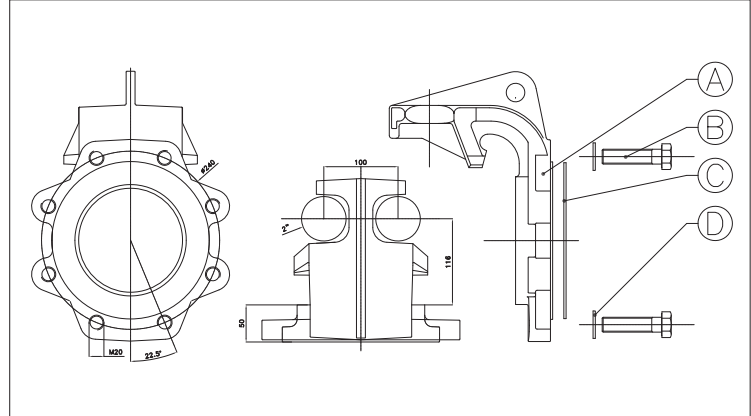
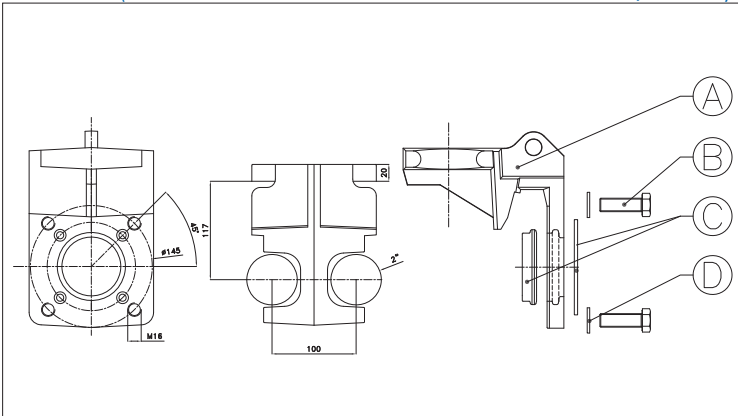


ADAPTER FLANSCH (EDELSTAHL C40) JIS/DIN (DS, DVS, DL-DL W/C, DML, DMLV)
 KOŁNIERZ-ADAPTER (STAL C40) JIS/DIN (DS, DVS, DL-DL W/C, DML, DMLV)
 ФЛАНЦЕВЫЕ АДАПТЕРЫ (СТАЛЬ С40) JIS/DIN (DS, DVS, DL-DL W/C, DML, DMLV)

DN 80/80

DN 80/100

DN 100/100

DN 100/150

DN 150/150



**ADAPTER FÜR FÜHRUNGSSTANGENHALTER
ZAWIESIE
АДАПТЕР СПУСКНОГО УСТРОЙСТВА**
DN 80 DIN 1TG F (1 FÜHRUNGSSTANGE - 1 PROWADNICA POJEDYNCZA - 1 НАПРАВЛЯЮЩАЯ ШТАНГА)

DN 80/100 DIN 2TG F (2 FÜHRUNGSSTANGEN - 2 PROWADNICA PODWÓJNA - 2 НАПРАВЛЯЮЩИЕ ШТАНГИ)

DN 100 DIN 1TG F (1 FÜHRUNGSSTANGE - 1 PROWADNICA POJEDYNCZA - 1 НАПРАВЛЯЮЩАЯ ШТАНГА)

DN 100/150 DIN 2TG F (2 FÜHRUNGSSTANGEN - 2 PROWADNICA PODWÓJNA - 2 НАПРАВЛЯЮЩИЕ ШТАНГИ)

DN 150 DIN 1TG F (1 FÜHRUNGSSTANGE - 1 PROWADNICA POJEDYNCZA - 1 НАПРАВЛЯЮЩАЯ ШТАНГА)

DN 150 DIN 2TG F (2 FÜHRUNGSSTANGEN - 2 PROWADNICA PODWÓJNA - 2 НАПРАВЛЯЮЩИЕ ШТАНГИ)

DN 65 DIN 2TG F (2 FÜHRUNGSSTANGEN - 2 PROWADNICA PODWÓJNA - 2 НАПРАВЛЯЮЩИЕ ШТАНГИ)


A	Kupplungsklaue Złącze do prowanicy podwójnej Присоединительный ответный фланец	GRAUGUSS ZELIWO ЧУГУН
B	Schraube Śruba Винт	EDELSTAHL 1.4301 STAL NIERDZEWNA AISI 304 НЕРЖАВЕЮЩАЯ СТАЛЬ AISI 304
C	Dichtung Uszczelka Уплотнение	NEOPREN NEOPREN НЕОПРЕН
D	Unterlegscheibe Podkładka Шайба	EDELSTAHL 1.4301 STAL NIERDZEWNA AISI 304 НЕРЖАВЕЮЩАЯ СТАЛЬ AISI 304
E	Mutter Nakrętka Гайка	EDELSTAHL 1.4301 STAL NIERDZEWNA AISI 304 НЕРЖАВЕЮЩАЯ СТАЛЬ AISI 304