

E8 tempo



RC35
RC55
RC70

EAC

ЭЛЕКТРИЧЕСКИЙ ПРОТОЧНЫЙ ВОДОНАГРЕВАТЕЛЬ

ИНСТРУКЦИЯ ПО УСТАНОВКЕ И ЭКСПЛУАТАЦИИ

Содержание

Важные инструкции по технике безопасности	3
Характеристики продукта	5
Электрическая схема	6
Технические характеристики	6
Внутренняя структура изделия	7
Руководство по установке	8
Способ установки	9
Инструкция по эксплуатации	13
Устранение неполадок	15
Техническое обслуживание	16
Упаковочный лист	17
Гарантийный талон	18
Отметки о тех обслуживании	19
Контакты поставщика	20

Храните данное руководство по эксплуатации в надежном месте после установки вашего устройства. Возможно, вам потребуется обратиться к нему для получения общих инструкций или дальнейшего обслуживания.

Пожалуйста, внимательно прочитайте и следуйте инструкциям по установке и эксплуатации, чтобы обеспечить длительный срок службы и надежную работу данного прибора.

Внимание!

Это не проект "сделай сам". Если этот прибор не будет установлен лицензированным сантехником и электриком, все гарантии будут аннулированы.

Ни при каких обстоятельствах не пытайтесь устанавливать, ремонтировать или разбирать электрический проточный без предварительного отключения питания устройства непосредственно от блока автоматического выключателя.

Установка данного изделия допускается только внутри помещений лицензированными сантехническими или электрическими подрядчиками.

Важные инструкции по технике безопасности

1. Установка должна соответствовать вашим местным электрическим и сантехническим нормам.
2. Этот прибор должен быть **ЗАЗЕМЛЕН**.
3. Вся проводка и монтаж должны контролироваться квалифицированным электриком.
4. Этот прибор не предназначен для использования лицами (включая детей) с ограниченными физическими, сенсорными или умственными способностями, или с недостатком опыта и знаний, за исключением случаев, когда они находятся под наблюдением или проинструктированы по использованию прибора лицом, ответственным за их безопасность. Необходимо следить за детьми, чтобы они не играли с прибором.
5. Этот прибор **ДОЛЖЕН** быть постоянно подключен к стационарному автоматическому выключателю и установлен вертикально. **НЕ** устанавливайте этот прибор вблизи огнеопасных предметов или местах с сильным магнитным полем.
6. **ПРЕДУПРЕЖДЕНИЕ: Не включайте, если есть вероятность, что вода в нагревателе замерзла**, поскольку это может привести к серьезному повреждению устройства. Подождите, пока оно полностью не разморозится, прежде чем включать его.

7. Пожалуйста, проверьте температуру горячей воды на выходе, чтобы убедиться, что она подходит для душа, прежде чем принимать душ, чтобы не получить ожоги.
8. Перед подсоединением труб к шлангам водонагревателя чрезвычайно важно промыть трубы, чтобы смыть всю сантехническую пасту или остатки в трубах.
9. При повреждении провода необходимо обратиться к квалифицированному электрику для его замены.
10. Насадку для душа следует периодически чистить и удалять накипь.
11. Регулирующий клапан на входе воды должен периодически срабатывать для удаления отложений карбоната кальция.
12. Сливная труба, соединяющаяся с клапаном сброса воды, должна быть установлена непрерывно вниз в незамерзающей среде.
13. Распылительную головку на смесителях необходимо регулярно очищать от накипи.



ПРЕДУПРЕЖДЕНИЕ:

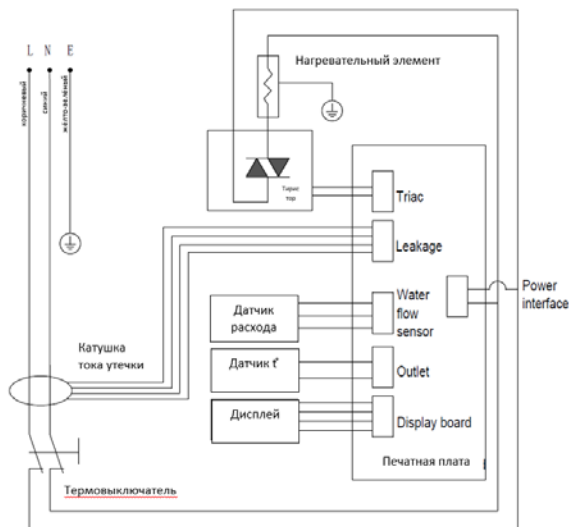
1. **Входное отверстие для подачи воды в этот прибор не должно подключаться к входному отверстию для подачи воды, получаемой из какой-либо другой системы водяного отопления.**
2. **Данный прибор не предназначен для подачи питьевой воды.**

■ Характеристики продукта

Электрические проточные водонагреватели оснащены несколькими предохранительными устройствами. Кроме того, прибор обладает следующими характеристиками.

1. Прибор обеспечивает мгновенную подачу горячей воды. Без предварительного нагрева. Без потерь тепла в режиме ожидания. Энергосберегая ресурсы.
2. Стекланный корпус, микрокомпьютерное управление, запатентованная технология нагрева. Вода полностью отделена от электричества многослойным композитным нано-изоляционным материалом.
3. Защита от перегрева: поддерживает температуру воды на выходе. при достижении более 65°C прибор перейдет в режим паузы и начнет работать автоматически, когда температура упадет до 50°C. На экране прибора отображается значение E1 при изменении температуры воды на выходе. достигает более 75°C.
4. Функция датчика - при неисправности входного датчика температуры нагреватель перестает работать и отображается E3, а при неисправности выходного датчика температуры нагреватель перестает работать и отображается E4.
5. Тепловой отсек для сухого нагрева. Когда температура нагрева превысит 95°C, питание будет отключено.

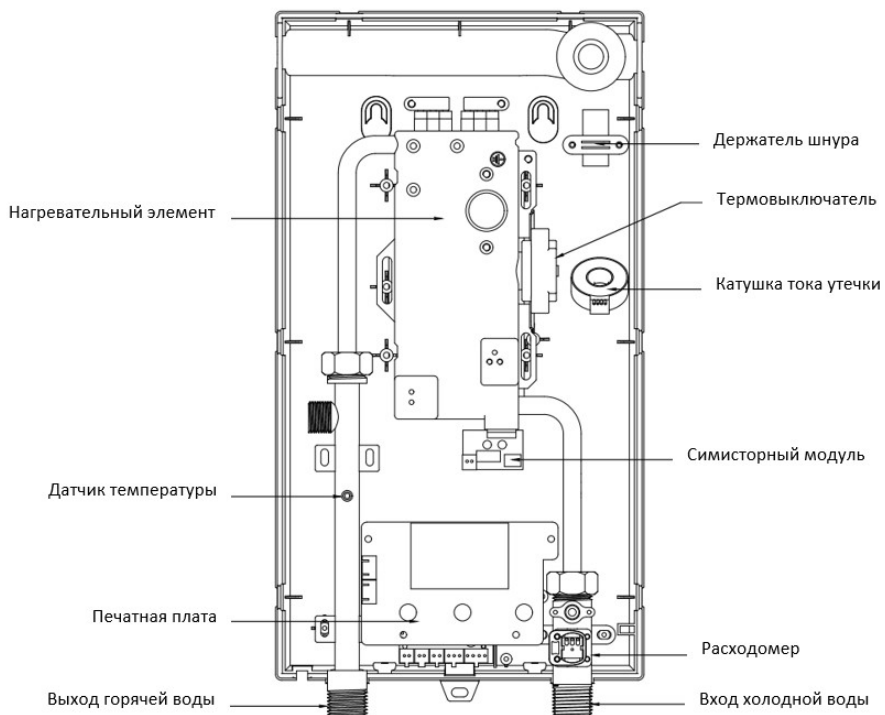
■ Электрическая схема



■ Технические данные

Модель	RC35	RC55	RC70
Напряжение	220 В		
Мощность	3500 Вт	5500 Вт	7000 Вт
Номинальный ток	15,9А	25,0А	31,8А
Мин. необходимый автоматический выключатель	20А	32А	40А
Минимальный размер провода	1,5мм ²	2,5мм ²	4,0мм ²
Минимальный расход воды для включения агрегата	1,0 л/мин	1,2 л/мин	
Производительность при $\Delta t=25$ °С, л/мин	1,5	3	4
Диапазон настройки температуры	30-55°C		
Тепловой выключатель	95°C		
Защита от перегрева	75°C		
давление	0,02-0,6МПа		
Размеры изделия	360x200x50мм		
Размеры упаковки	435x265x120 мм		
Вес брутто	3 кг		
Подвод воды	G1/2		

■ Внутренняя структура продукта RC24



■Руководство по установке

Установка должна соответствовать Национальным электрическим нормам, вашим местным электрическим и сантехническим нормам.

1. Убедитесь, что прибор не поврежден и все комплектующие в сборе.
2. Пожалуйста, убедитесь, что напряжение основного источника питания, давление воды, состояние заземления, амперметр и провод соответствуют требованиям стандарта установки.
3. Прибор должен быть подключен к надлежащим образом заземленным выделенным ответвлениям с соответствующим номинальным напряжением. Заземление должно быть подведено к “заземлению” на панели автоматического выключателя.
4. Этот прибор **ДОЛЖЕН** быть постоянно подключен к стационарному автоматическому выключателю. Если вы не используете водонагреватель, пожалуйста выключите автоматический выключатель на распре делительном щите.
5. **НЕ** устанавливайте этот прибор вблизи трутовика или места с сильным магнитным полем. Устройство должно устанавливаться только в вертикальном положении рядом с водопроводными фитингами. Пожалуйста, попробуйте подключить устройство к электричеству после прохождения водного пути.

■Способ установки

●Стационарная установка на стене

Найдите подходящее место на участке стены, как указано выше.

Рис. 1 Передняя и задняя части прибора.

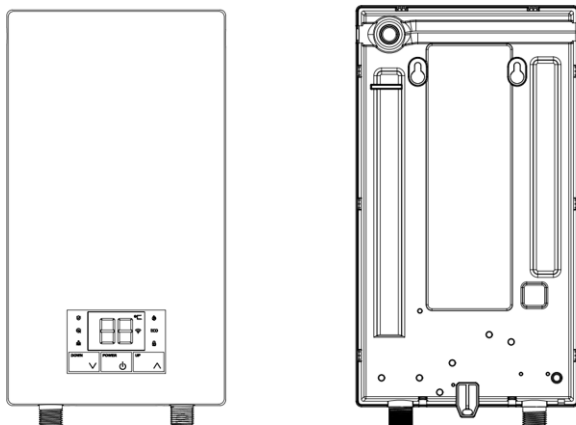


Рис. 2 Выверните винт, которым крепились передняя и задняя крышки.

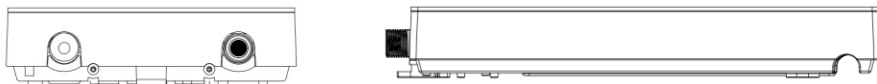


Рис. 3 Откройте передний корпус, затем подсоедините кабель питания к клеммным колодкам с обозначенными буквами L, N и E.

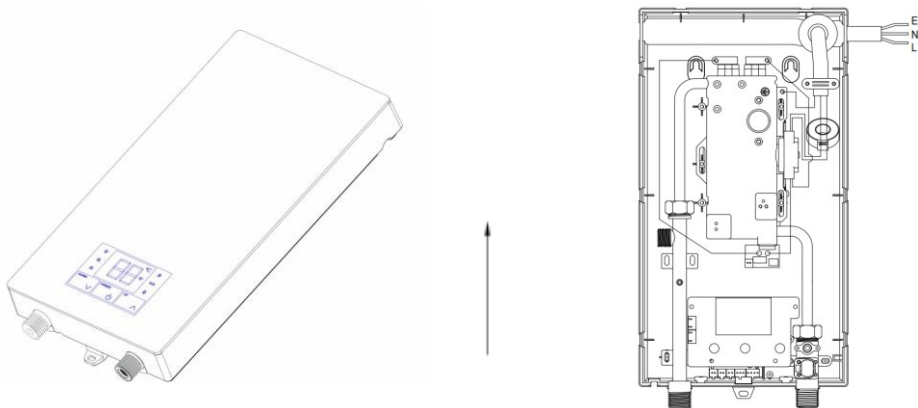


Рис. 4 Закрепите переднюю крышку на приборе, перед этим, пожалуйста, подключите плоский кабель платы дисплея к основной плате питания, затем прикрутите винты для крепления передней крышки.

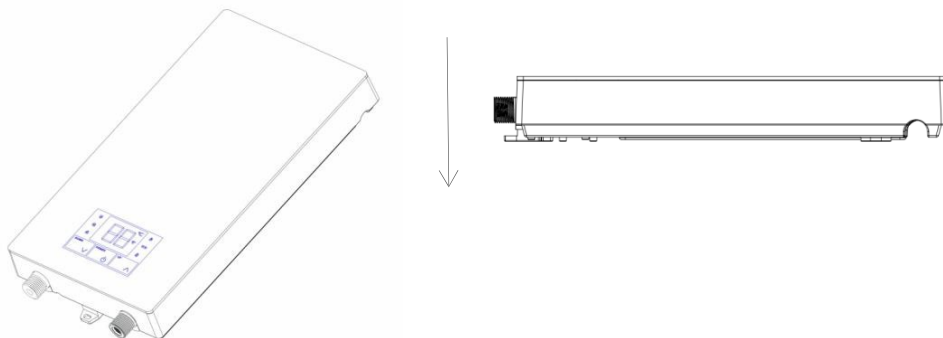


Рис. 5 С помощью шаблона сделайте 3 отметки на стене, затем просверлите 3 отверстия диаметром 6 мм, закрутите крепежные элементы и оставьте 2,5 мм от шляпки до стены для удобного подвешивания водонагревателя.

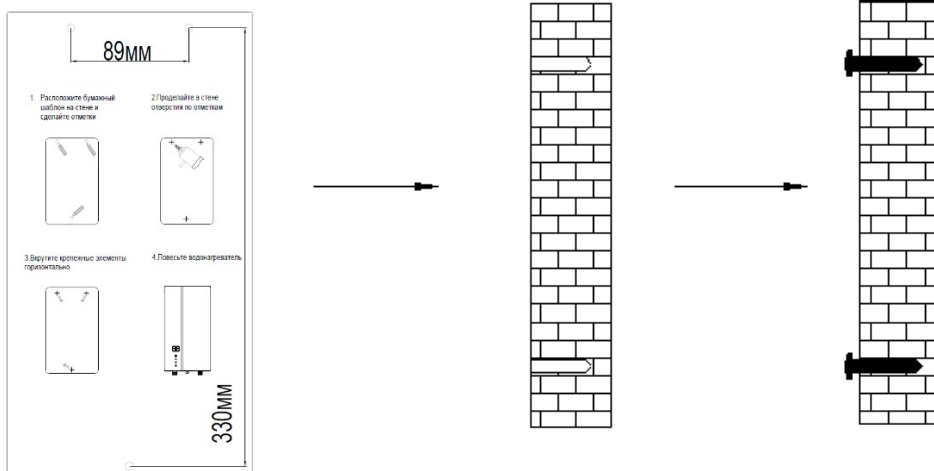


Рис. 6. Закрепите водонагреватель на стене.

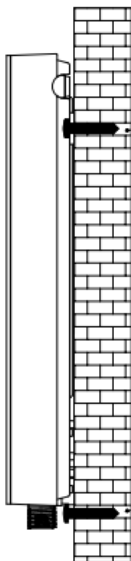
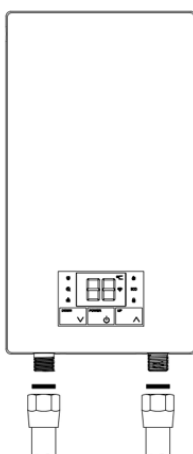


Рис. 7 Подсоедините водопроводную трубу к патрубкам подачи и выпуска воды, пожалуйста, не забудьте надеть резиновое уплотнительное кольцо.



ВЫХОД ВХОД







●Подключение воды

1. Все водопроводные трубы должны соответствовать национальным и применимым государственным и местным кодексам водопровода.
2. Устройство должно быть подключено непосредственно к основному водопроводу. Промойте трубу водой, чтобы удалить весь мусор.
3. Для всех моделей для подключения используются водяные патрубки G1/2
4. Пожалуйста, не забудьте установить на соединения резиновые уплотнительные кольца. После завершения всех подключений воды проверьте, нет ли утечек, и примите меры по устранению неполадок, прежде чем продолжить.

●Электрическое подключение

1. Все электромонтажные работы должны соответствовать национальным и применимым государственным и местным электрическим нормам
2. Устройство должно быть подключено к надлежащим образом заземленной выделенной электрической цепи соответствующего номинального напряжения.
3. Все модели могут быть подключены к одной цепи, используйте кабель питания, защищенный двухполюсным выключателем
4. При подаче кабеля на клеммные колодки, пожалуйста, убедитесь, что концы металлического провода и клеммные колодки полностью соприкасаются. Затем затяните винты, чтобы убедиться, что через них может проходить полный ток.
5. Перед началом любых работ по электромонтажу убедитесь, что главный выключатель на панели выключен, чтобы избежать любой опасности поражения электрическим током, все монтажные и сантехнические работы должны быть завершены, прежде чем приступать к электрическому подключению.


■ Инструкция по эксплуатации

1. Включите автоматический выключатель на распределительном щите, чтобы подать электроэнергию на устройство.
2. Откройте кран подачи воды на несколько минут, пока поток воды не станет непрерывным и из водопроводных труб не будет удален весь воздух. С устройством необходимо работать после включения выключателей.
3. После подачи питания на устройство раздается звуковой сигнал и загорается светодиод в течение 2 секунд, другого дисплея нет, устройство переходит в режим ожидания.
4. Нажмите  , чтобы включить/ВЫКЛЮЧИТЬ прибор. Когда устройство включено, светодиодный индикатор отображает установочную температуру в течение 2 секунд, затем отображает фактическую температуру воды на выходе. При остановке работы на 30 секунд экран переключается в режим экранной заставки, экран дисплея погаснет. При касании к экрану экран снова загорится.
5. Нажмите  и  для регулировки температуры на выходе. Диапазон настройки температуры составляет 30-55°C.
 - Если работа устройства была приостановлена, то при повторном включении вы можете получить короткий всплеск очень горячей воды. Пожалуйста, сливайте воду в течение нескольких секунд, чтобы температура установилась. Пожалуйста, проверьте горячую воду вручную, прежде чем принимать душ.
 - Если устройство не будет использоваться зимой, полностью слейте воду, чтобы не допустить замерзания нагревателя.
 - Пожалуйста, периодически очищайте фильтр на входе и лейку душевой кабины, чтобы поддерживать свободный поток воды.
6. Существует функция автоматической памяти, позволяющая избежать повторных операций. При включении прибора установленная по умолчанию температура будет такой же, как и в прошлый раз.
7. Регулировка мощности: состоянии OFF , нажмите  и удерживайте 5 секунд для начала регулировки мощности, а затем нажмите  и  для регулировки уровня мощности:

RC35: 2,0 кВт (P1), 2,5 кВт (P2), 3,0 кВт (P3), 3,5 кВт (P4)

RC55: 4,0 кВт (P1), 4,5 кВт (P2), 5,0 кВт (P3), 5,5 кВт (P4)

RC70: 5,6 кВт (60), 6,0 кВт (65), 6,5 кВт (70), 7,0 кВт (75)

Короткое нажатие  для сохранения настройки мощности, автоматическое сохранение и выход через 3 секунды без работы.

■ Устранение неполадок

Проблемы	Возможные причины	Корректирующие действия
1. Протекающие впускные и выпускные фитинги	А. Негерметичные фитинги В. Изношенная резиновая шайба	А. Затяните фитинги В. Замените резиновую шайбу
2. LED нет сигнала	А. Питание не подключено В. Поврежден LED	А. Подключите питание к устройству. В. Замените LED
3. Функциональные клавиши не работают	А. из душа не вытекает вода В. Слишком низкое давление воды С. Повреждена печатная плата	А. Откройте клапан, чтобы набрать воды В. Откройте клапан, чтобы получить нужное давление С. Замените печатную плату
4. Вода слишком горячая	А. Установлена высокая температура В. Слишком малый расход воды	А. Установите более низкую температуру В. Увеличьте расход воды на входе
5. Слишком холодная вода	А. Установлена низкая температура В. Слишком большой расход воды	А. Установите более высокую температуру В. Уменьшите подачу воды
6. В выпускное отверстие поступает меньше воды, чем обычно	Засорился входной фильтр или душевая лейка.	Очистите сетчатый фильтр и душевую лейку.
7. На дисплее LED отображается значение E1	Если температура на выходе превышает 75°C	А. Уменьшите установленную температуру В. Увеличьте входной поток воды
8. На дисплее LED отображается значение E2	Произошла утечка электроэнергии	Пожалуйста, свяжитесь с местным дилером
9. LED отображает E3	Неисправность датчика температуры на входе	Пожалуйста, свяжитесь с вашим местным дилером
10. LED отображает EA	Неисправность платы основного питания / платы дисплея	Пожалуйста, свяжитесь с вашим местным дилером

Работы должны выполняться только квалифицированным электриком. Лучше всего обратиться за помощью к специалисту, который изначально установил устройство.


■ Техническое обслуживание

Примечание: Не пытайтесь ремонтировать этот водонагреватель самостоятельно. обратитесь за помощью к специалисту по техническому обслуживанию. Всегда отключайте источник электропитания во время проведения технического обслуживания.

Для обеспечения постоянного расхода воды рекомендуется проводить техническое обслуживание.

1. Периодически удаляйте накипь и грязь, которые могут скапливаться на аэраторе крана или в насадке для душа.
2. На впускном патрубке имеется встроенный фильтрующий экран, который следует время от времени чистить. Перед этим отключите подачу воды.

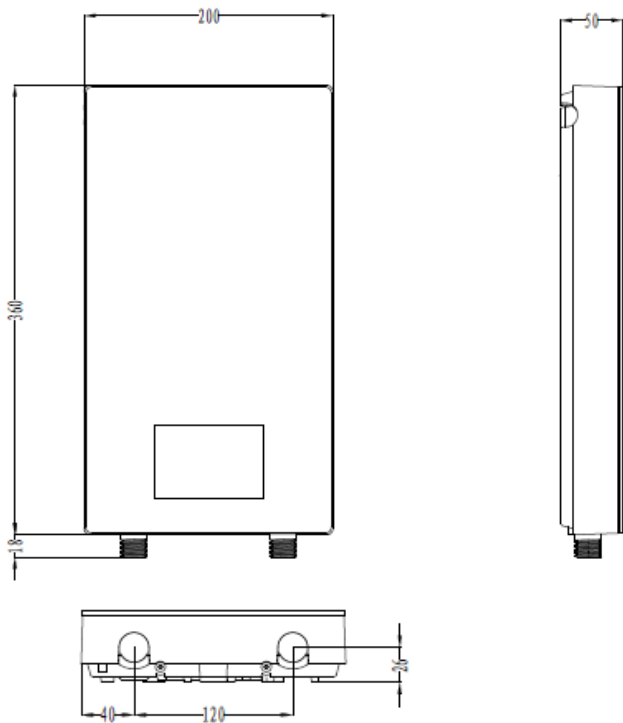
Правильная утилизация данного изделия

	<p>Этот символ на изделии или на его упаковке указывает на то, что с данным изделием нельзя обращаться как с бытовыми отходами. Вместо этого его следует сдать в соответствующий пункт сбора отходов для вторичной переработки электронного оборудования. Убедившись, что это изделие утилизировано правильно, вы можете предотвратить потенциальные негативные последствия для окружающей среды и здоровья человека, которые в противном случае могли бы быть вызваны неправильным обращением с отходами этого изделия. Для получения более подробной информации об утилизации данного изделия, пожалуйста, свяжитесь с местным советом, службой утилизации бытовых отходов или магазином, в котором вы приобрели данное изделие.</p>
---	--

■ Упаковочный лист

Артикул	Единицы	Количества
Электрический проточный водонагреватель	Шт.	1
Набор крепежных элементов	Компл.	1
Шаблон для монтажа	Шт.	1
Инструкция по эксплуатации и установке	Шт.	1

■ Габаритные размеры



ГАРАНТИЙНЫЙ ТАЛОН

Заполнить при продаже

Модель.....

... Серийный номер.....

.....

Название и адрес торговой организации.....

.....

Дата продажи..... Телефоны

ФИО продавца.....

Подпись _

Местопечати

Настоящая гарантия выдается изготовителем в дополнение к конституционным и иным правам потребителей и ни в коей мере не ограничивает их. Гарантийные обязательства, описанные в данном гарантийном талоне, действительны на территории Российской Федерации. Данный гарантийный талон вместе с руководством по установке и эксплуатации является паспортом изделия. Гарантия действительна только при установке и вводе оборудования в эксплуатацию (первом пуске) специалистами и организациями, имеющей допуски на соответствующие виды работ.

Гарантийный срок составляет 12 месяцев с даты продажи оборудования. Покупатель в течение гарантийного срока при правильной эксплуатации имеет право на бесплатное устранение заводских дефектов изделия. Сохраняйте чек на купленное изделие. Изготовитель не несёт ответственности за недостатки изделия, возникшие из-за его неправильной установки (подключения).

Гарантийный срок на новые комплектующие изделия или составные части, установленные на изделие при гарантийном или платном ремонте, либо приобретенные отдельно от изделия, составляет три месяца со дня выдачи Покупателю изделия по окончании ремонта, либо продажи последнему этих комплектующих/составных частей.

Гарантийные обязательства утрачивают свою силу в случаях:

- несоблюдения требований, указанных в руководстве по установке и эксплуатации;
- отсутствия заводской маркировочной таблички на изделии;
- повреждений, вызванных замерзанием воды в приборе;
- повреждений или ухудшения работы оборудования по причине образования накипи;
- внесение в конструкцию изменений и доработок, использование узлов, деталей и комплектующих чужого производства;
- производство ремонта и доработок лицом, которое не имеет на это соответствующих полномочий;
- нарушение потребителем правил транспортировки, хранения, монтажа, эксплуатации оборудования не по назначению.

С условиями гарантии ознакомлен

_____ (дата и подпись Покупателя)

Отметки о прохождении периодического технического обслуживания и
ремонта

Дата технического обслуживания/ремонта _____

Организация, ФИО мастера, контактный телефон, примечания

.....
.....

_____ Подпись

Дата технического обслуживания/ремонта _____

Организация, ФИО мастера, контактный телефон, примечания

.....
.....

_____ Подпись

Дата технического обслуживания/ремонта _____

Организация, ФИО мастера, контактный телефон, примечания

.....
.....

_____ Подпись

Дата технического обслуживания/ремонта _____

Организация, ФИО мастера, контактный телефон, примечания

.....
.....

_____ Подпись

Импортер на территории РФ и правообладатель бренда E8tempo - ООО «Е8»

Свяжитесь с нами любым удобным для Вас способом:

Горячая линия для звонков по РФ (техническая поддержка): 8-800-350-88-21

Официальный сайт
www.E8tempo.ru



Telegram – бот
Техническая поддержка

