

НАСТЕННЫЕ ЭЛЕКТРИЧЕСКИЕ КОТЛЫ (двухконтурные серия O) EOA/EOB 12-24W

РУКОВОДСТВО ПО УСТАНОВКЕ И ЭКСПЛУАТАЦИИ (ПАСПОРТ ИЗДЕЛИЯ)



EAC

СОДЕРЖАНИЕ

Руководство по установке и эксплуатации (паспорт изделия)	стр.
Введение	3
Общие сведения	4
1. Указания по технике безопасности и пояснения символов	5
2. Сведения о приборе	5
2.1. Расшифровка наименований E8tempo	6
Описание прибора	6
2.2. Заводская паспортная табличка	6
2.3. Внутренняя принципиальная конструкция	7
2.4. Габаритные размеры электрических котлов	8
2.5. Циркуляционный насос отопления	8
2.6. Схема подключения гидравлическая	9
2.7. Принципиальная схема для настенных электрических котлов	10
2.8. Технические характеристики котлов E8tempo	12
3. Инструкция по монтажу	13
3.1. Упаковка	13
3.2. Монтаж	13
3.3. Заполнение системы отопления	14
3.4. Необходимые мероприятия перед запуском котла	15
3.5. Подключение комнатного термостата (опция)	15
4. Эксплуатация	16
4.1. Описание интерфейса EOA	16
4.2. Описание интерфейса EOB	18
5. Общая настройка и инструкции	20
6. Управление котлом при помощи подключения через WiFi	21
7. Описание неисправностей	22
8. Гарантийные обязательства	23
Гарантийный талон	24
Отметки о прохождении техосмотра	25
Упаковочный лист/комплект поставки	26

ВВЕДЕНИЕ

Благодарим Вас за выбор нашей продукции!

Котлы отопительные электрические относятся к сложной бытовой технике, поэтому перед началом их эксплуатации необходимо внимательно изучить настоящее Руководство по эксплуатации.

Монтаж котла, пуск котла в эксплуатацию, техническое обслуживание и ремонт котла должны осуществлять авторизованные производителем сервисные центры или монтажные организации, имеющие разрешительную документацию на работы с оборудованием.

После распаковки котла необходимо произвести контроль правильности и комплектности поставки.

В случае некомплектности или визуально обнаруженных повреждений обратитесь к поставщику.

Это руководство всегда должно находиться возле котла для возможности пользования потребителем и персоналом, который будет осуществлять техническое обслуживание. Организации, производящие продажу, монтаж и ввод оборудования в эксплуатацию, обязаны заполнить Гарантийный талон. После монтажа и пуска котла в эксплуатацию **ОБЯЗАТЕЛЬНО** заполнить данные в паспорте об установке и пуске котла в эксплуатацию.

Без их заполнения гарантия не действительна!



Дата производства указана на шильдике котла.



Обратите особое внимание на разделы, отмеченные следующим символом:

ВНИМАНИЕ

ОБЩИЕ СВЕДЕНИЯ

- Не устраняйте и не повреждайте таблички на котле.
- Оборудование должно использоваться по прямому назначению. Эксплуатация котла не по назначению может повлечь за собой выход из строя и снятие с гарантии.
- Установку котла должны осуществлять авторизованные производителем сервисные центры или монтажные организации, имеющие разрешительную документацию на работы с оборудованием и прошедшие обучение у производителя.
- Сотрудник сервисной организации, вводящий котел в эксплуатацию, обязан ознакомить пользователя с техникой безопасности во время эксплуатации оборудования.
- Производитель отклоняет любую ответственность телесного повреждения лиц, животных, и повреждения вещей в виду отсутствия заземления котла и несоблюдения стандартов.
- Запрещается использовать для электрического заземления газопроводные или водопроводные трубы.
- В случае возникновения какой-либо неисправности внимательно ознакомьтесь с руководством по эксплуатации.
- Для устранения неисправностей котла, связанных с оборудованием, необходимо обращаться в авторизованный производителем сервисный центр.
- Отопительный котел E8tempo вместе с сопутствующим оборудованием должен быть установлен и использован в соответствии с проектной документацией, действующими законами и техническими нормами, а также согласно инструкциям изготовителя.
- Время от времени проверяйте давление теплоносителя посредством манометра, расположенного в нижней части котла. Давление теплоносителя не должно быть менее 1 бар. В случае периодического падения или повышения давления во время нагрева необходимо обратиться в авторизованный сервисный центр.
- На время кратковременного отключения котла оставьте включенным электропитание. В противном случае функция защиты котла и системы отопления от замерзания не работает.
- Если вы не будете эксплуатировать ваш котел в течение длительного времени, отключите электропитание. Во избежание разморозки котла и трубопровода системы отопления полностью слейте воду из котла и системы.
- В случае ремонта используйте только оригинальные запасные части от производителя. Запрещается вмешательство во внутреннее устройство котла и внесение в него каких-либо изменений.
- Производитель не несет ответственности и не предоставляет гарантию на неисправности, возникшие вследствие невыполнения условий, перечисленных в инструкции по монтажу и эксплуатации.
- Ежегодно проводите периодическое техническое обслуживание для обеспечения многолетней эффективной эксплуатации вашего котла. Для проведения планового технического обслуживания обращайтесь в авторизованный сервисный центр.
- Установка котла допускается только с соблюдением норм и правил, принятых на территории страны назначения данного типа оборудования.
- Котлы должны транспортироваться любым видом крытого транспорта в соответствии с правилами перевозки грузов, действующими на данном виде транспорта. Котлы должны храниться на стеллажах или на полу на деревянных поддонах (штабелированные) в соответствии с манипуляционными знаками на упаковке. Срок хранения - не ограничен.
- Не допускается хранение и транспортировка котлов при температурах ниже 0 градусов Цельсия.
- Так как котлы проходят проверку на заводе производителе, то наличие небольшого количества воды в теплообменнике вполне возможно. При соблюдении правил транспортировки и хранения, присутствующая вода не приведет к выходу из строя узлов.
- Неисправности, вызванные неправильным хранением либо транспортировкой, являются не гарантийными и производитель за них ответственности не несет.

1. Указания по технике безопасности и пояснения символов

Монтаж

- Монтаж элементов котельного оборудования разрешается выполнять только авторизованным и обученным специалистам сервисных или монтажных организаций
- Не разрешается устанавливать прибор в ванной комнате, на открытом воздухе и в любом другом месте, где он может намокнуть.
- Устройство не должно устанавливаться вблизи электромагнитной печи, микроволновой печи и другого прибора с электромагнитным излучением.
- Запрещается запускать прибор при замерзании труб в системе отопления.

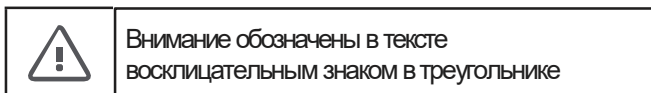
Сервисное обслуживание

- Заказчику необходимо заключить договор на сервисное обслуживание с авторизованным сервисным центром и обеспечить проверку и сервисное обслуживание оборудования в соответствии с требованиями производителя.
- При ремонте и сервисном обслуживании котла применять только оригинальные запасные части.

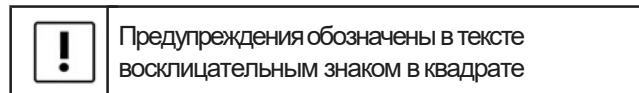
ЗАПРЕЩАЕТСЯ:

- Размещать прибор в помещениях с повышенной влажностью
- Использовать прибор детям и лицам с ограниченной дееспособностью
- Использовать прибор в каких-либо других целях, кроме прямого назначения.
- Размещать горючее (топливо) и прочие легковоспламеняющиеся материалы в помещении, где установлен данный прибор. Пластмассу, газеты, одежду и другие легко воспламеняющиеся материалы запрещено складировать на прибор.
- Использовать коррозионное моющее средство при очистке прибора.

1.2 Расшифровка символов ВНИМАНИЕ



ВНИМАНИЕ означает, что возможно получения травм и имущественного ущерба.



ВАЖНО указания содержат важную информацию, относящуюся к тем случаям, когда отсутствует угроза здоровью.

2. Сведения о приборе

НАСТЕННЫЙ ЭЛЕКТРИЧЕСКИЙ КОТЕЛ E8tempo

является прибором, предназначенным для отопления и горячего водоснабжения (двухконтурные котлы).

1. Использование по назначению

Устанавливать прибор только в закрытых системах отопления и нагрева воды.

Другое применение является использованием не по назначению. За возникший в результате этого ущерб изготовитель ответственности не несет.

2. Типовые модели:

- EOA12-24W, EOB12-24W электрический котел двухконтурный тепловой мощностью 12-24кВт.

2.1. Расшифровка наименований E8 tempo

Пример расшифровки наименования:

Котел электрический E8 Tempo EOA16W, где:

E - электрический котел,

O - серия котлов (A, B, C, D, O, I, H, J, U);

A - тип панели (A, B, C, D, E, H, F, K, M, G);

16 - номинальная мощность кВт;

W - двухконтурный;

V - одноконтурный

Описание прибора

Настенный электрический котел E8tempo разработан для систем отопления и систем горячего водоснабжения частных домов, коттеджей и квартир. При помощи клавиш, расположенных на панели управления, можно произвести регулировку температуры отопления и горячего водоснабжения. ЖК-дисплей, расположенный на панели управления, позволяет идентифицировать текущую температуру горячего водоснабжения и системы отопления. Кроме актуальной температуры на ЖК-дисплее отображаются пользовательские настройки.

При возникновении внештатных режимов работы котла на ЖК-дисплее отображаются коды неисправности, помогающие идентифицировать неисправность различными системами безопасности, такими, как:

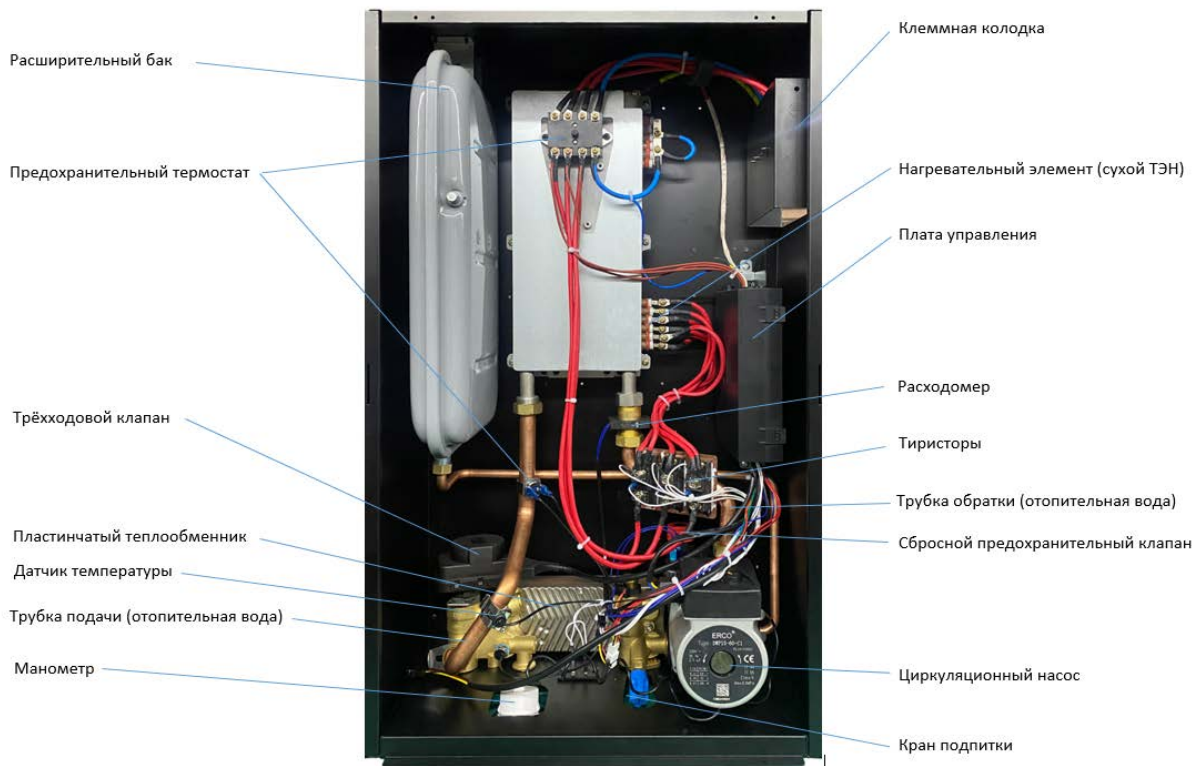
- защита от замерзания;
- защита от перегрева;
- антиблокировка насоса;
- предохранительный клапан, ограничивающий максимально допустимое давление теплоносителя;
- система защиты от низкого напряжения и пр.

2.2. Заводская паспортная табличка

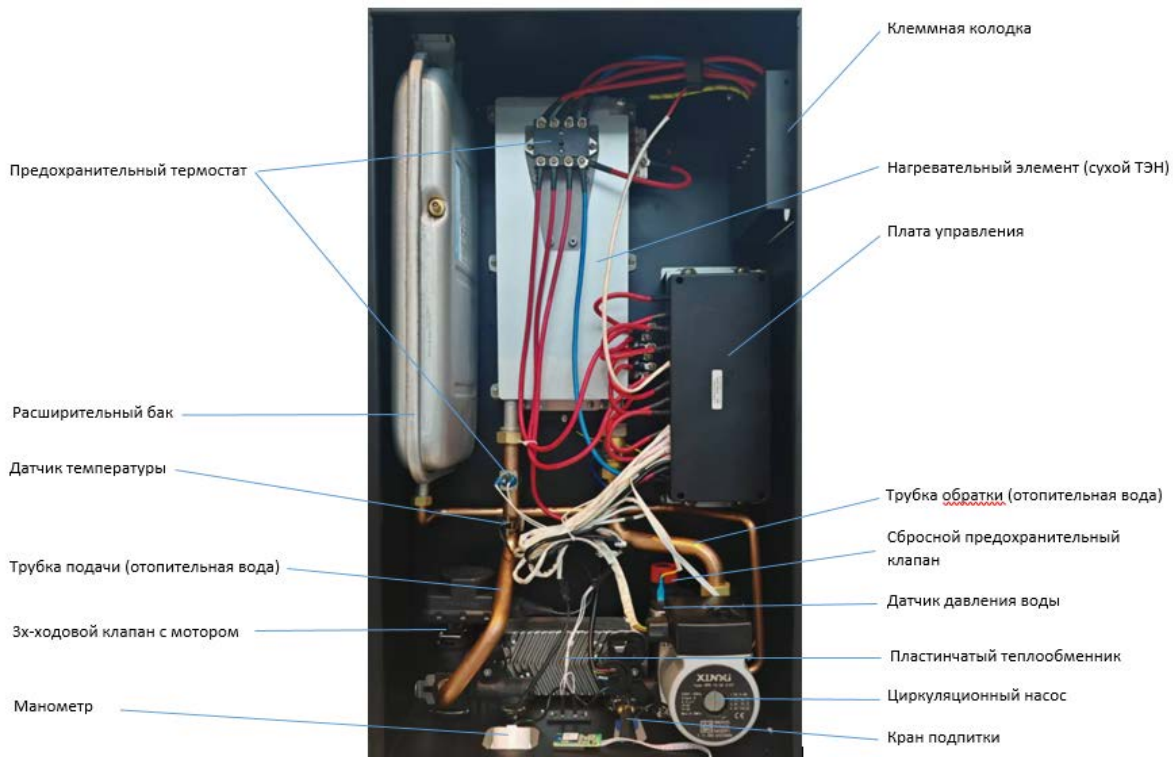
На паспортной табличке приведены следующие сведения о котле:

- Модель
- Номинальная тепловая мощность (кВт)
- Напряжение
- Номинальная электрическая мощность (кВт)
- Максимальное рабочее давление (Мпа) и диапазон температур системы отопления (°С)
- Площадь обогрева, м.кв
- Класс водостойкости
- Серийный номер

2.3. Внутренняя компоновка (пример комплектации) электрических котлов E8tempo EOA12-24W

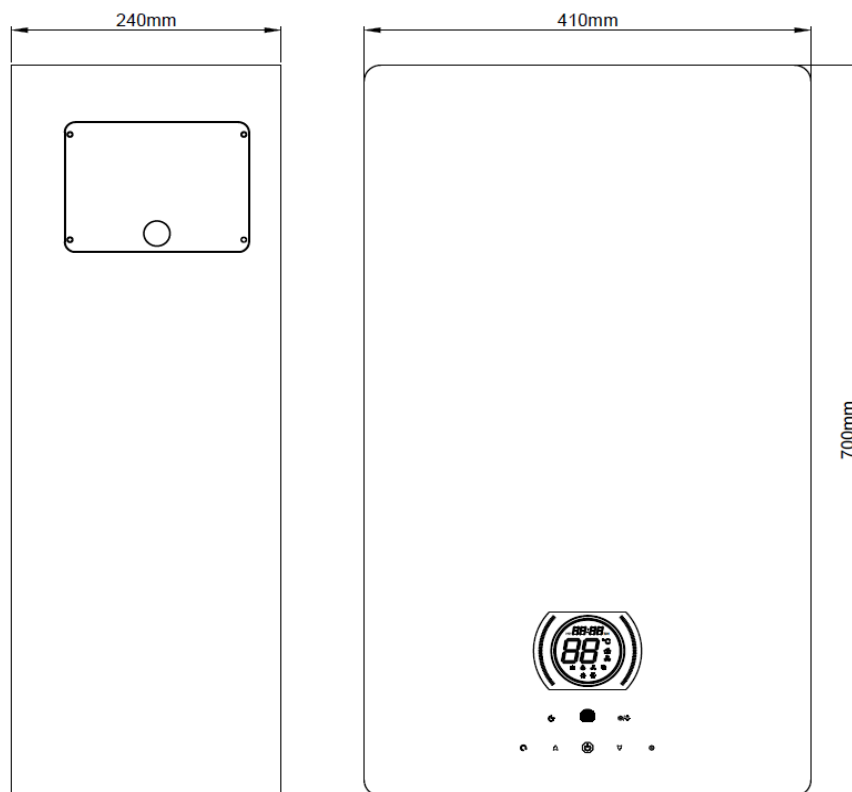


Внутренняя компоновка (пример комплектации) электрических котлов E8tempo EOB12-24W



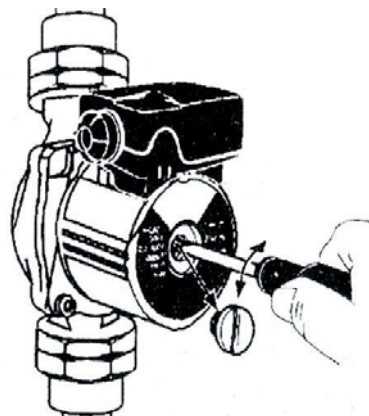
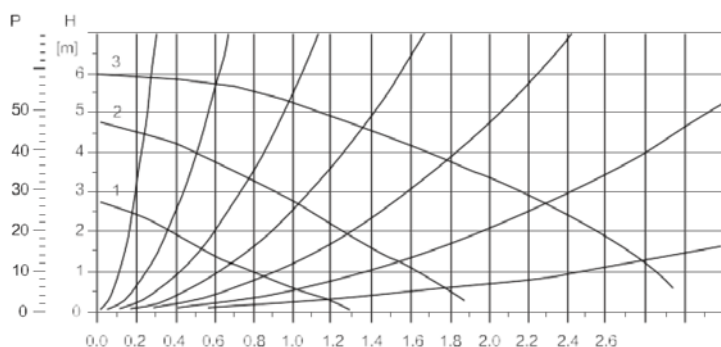
2.4. Габаритные размеры электрических котлов E8tempo •

EOA12-24W, EOB12-24W



2.5. Циркуляционный насос отопления

Циркуляционный насос установлен на обратной линии отопительного контура. Он обеспечивает циркуляцию воды в замкнутой системе в процессе нагрева системы отопления и воды для хозяйственно- бытовых нужд. В корпус циркуляционного насоса встроен автоматический воздухоотводчик. Циркуляционный насос, используемый во всей линейки котлов E8tempo имеет высоту напора 6 м и является трехступенчатым.

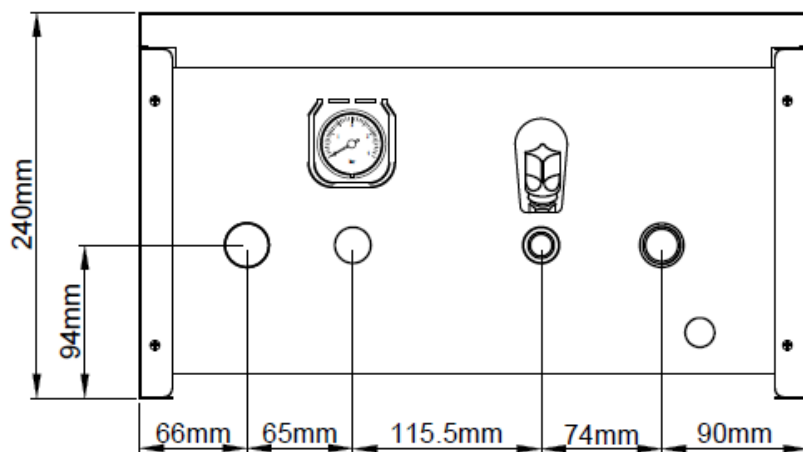


ВАЖНО!!! При первом запуске котла необходимо произвести корректный запуск насоса, для этого необходимо:

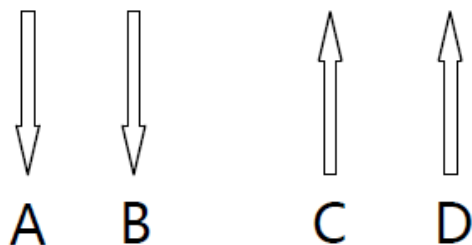
- разблокировать вал насоса;
- спустить воздух из вала насоса.

Не производите самостоятельно пусконаладочные работы, обратитесь в авторизованный сервисный центр

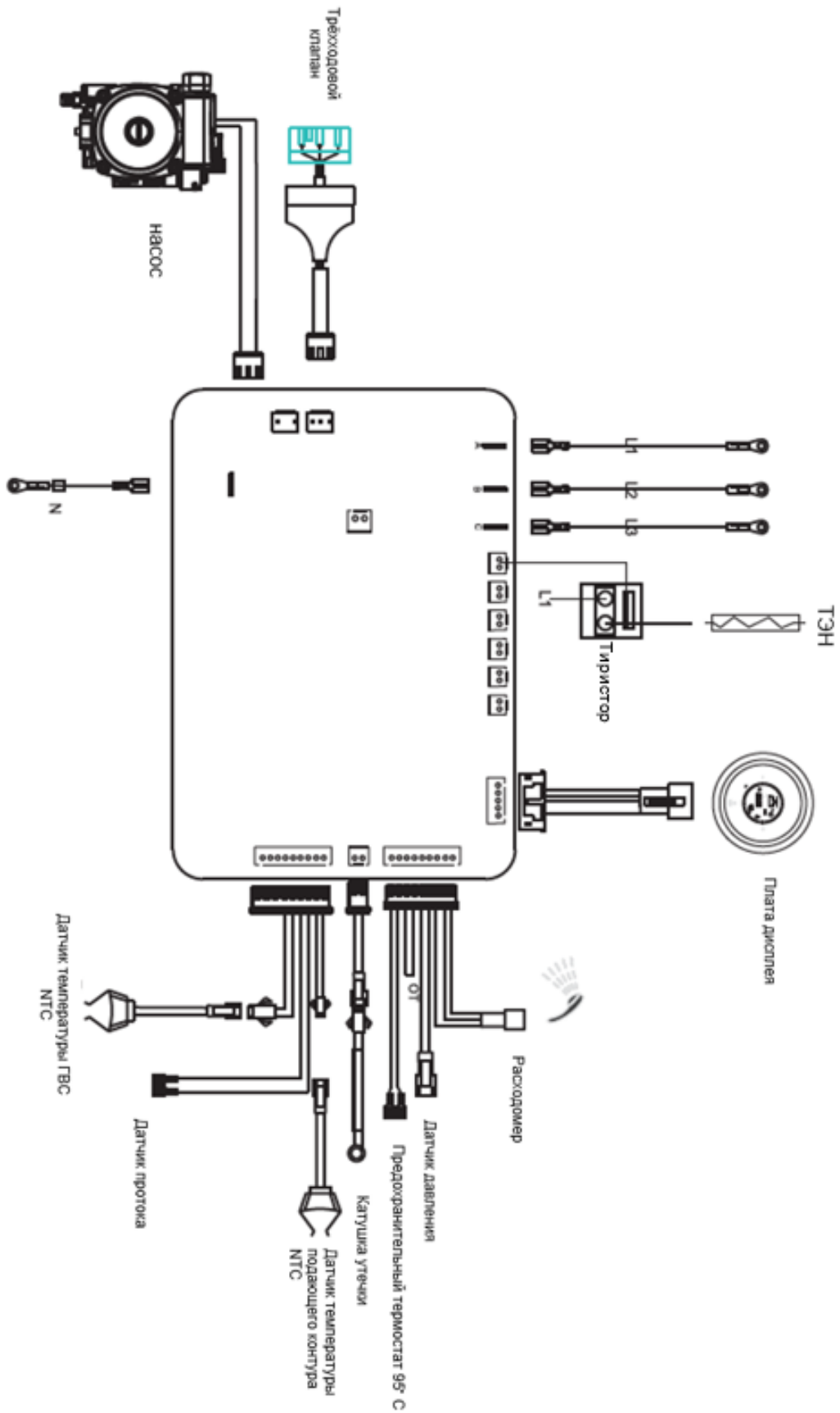
2.6. Схема подключения (гидравлическая)



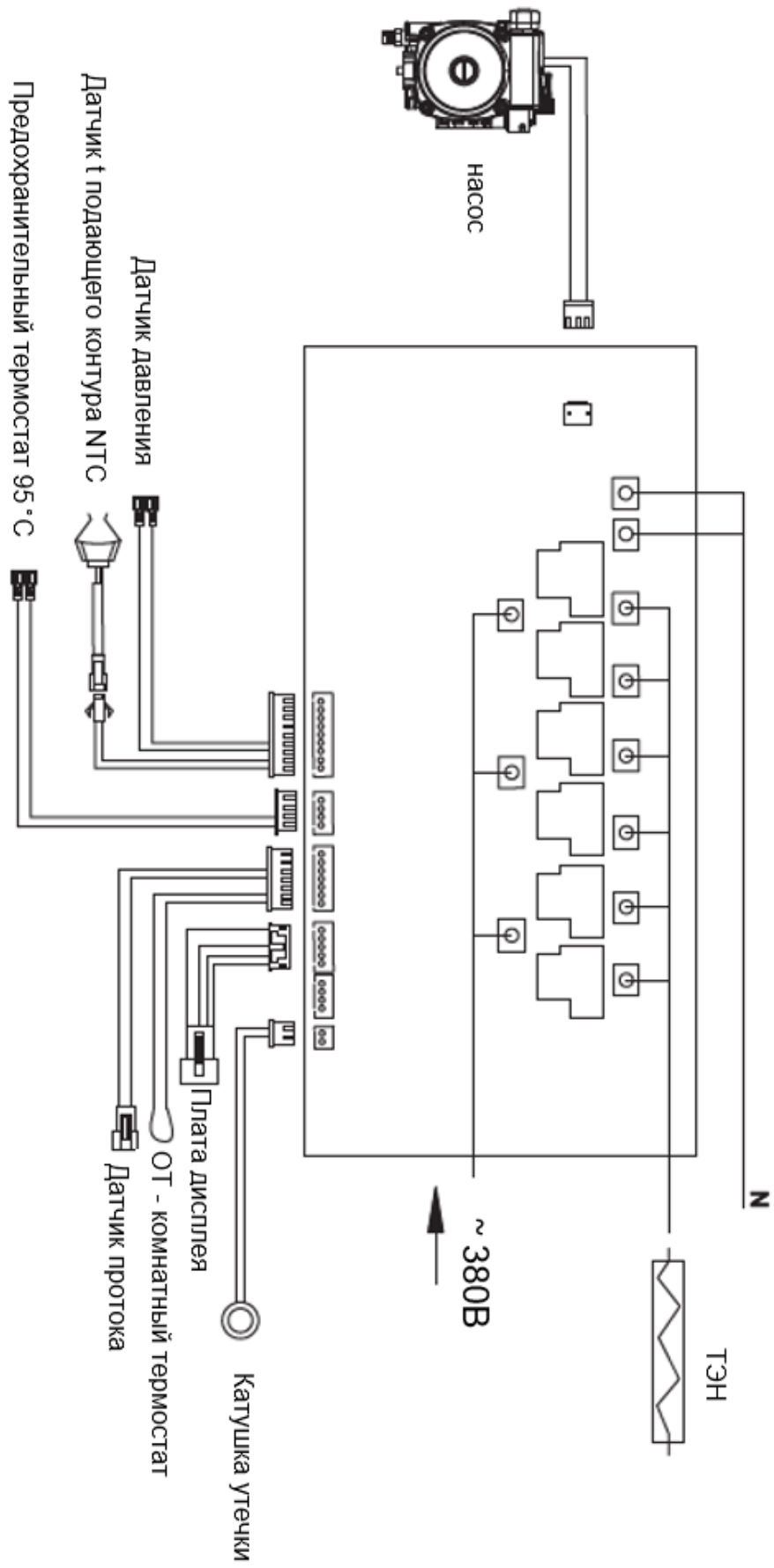
- A- выход отопление G3/4
- B- выход ГВС G1/2
- C- вход холодная вода G1/2
- D- обратка G3/4



2.7. Принципиальная схема для настенных электрических котлов E8tempo EOA12-24W



Принципиальная схема для настенных электрических котлов E8tempo EOB12-24W



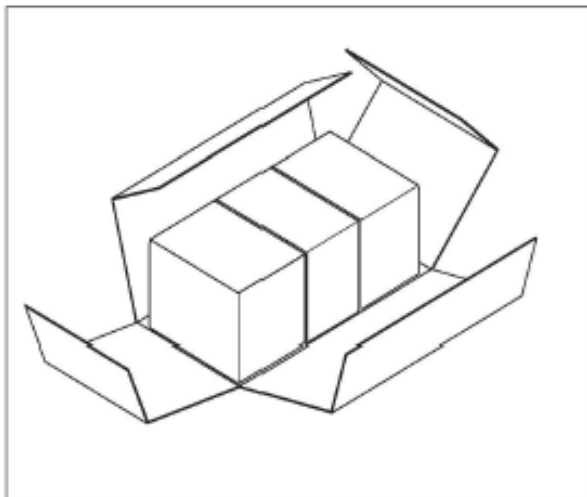
2.8. Технические характеристики двухконтурных электрических котлов E8tempo

Характеристики	Ед. ед.	Модели	Модели
		ЕОА12W ЕОВ12W	ЕОА16W ЕОВ16W
Тепловая мощность в режиме нагрева (мин/макс)	кВт	2,67 кВт /12 кВт	2,67 кВт /16 кВт
Электрические данные			
КПД	%	98	98
Количество фаз		3 фазы	3 фазы
Напряжение	В	380	380
Номинальный ток	А	19.5	31
Поперечное сечение провода	мм ²	≥5*4	≥5*6
Класс электрической защиты		I	I
Степень защиты		IPX4	IPX4
Отопительный контур			
Диапазон температур отопительного контура (радиаторы)	°С	30-80	30-80
Диапазон температуры в контуре ГВС	°С	30 ~ 60	30 ~ 60
Максимальная температура теплоносителя	°С	85	85
Номинальная производительность горячей воды $\Delta t = 30\text{ }^{\circ}\text{C}$	л/мин	5	6
Емкость расширительного бачка	л	5	5
Диаметр подключения холодной воды	"	G1/2	G1/2
Диаметр подключения контура отопления	"	G3/4	G3/4
Встроенный циркуляционный насос		6 м	6 м
Размеры			
Размеры оборудования (ДхШхВ)	мм	740*410*235	740*410*235
Размеры упаковки (ДхШхВ)	мм	750*490*340	750*490*340
Вес (нетто)	кг	26	27
Вес (включая упаковку)	кг	31	32

РЕКОМЕНДАЦИИ ПО МОНТАЖУ

3.1 Упаковка

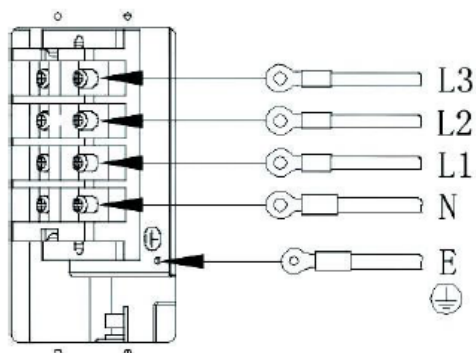
Котел упакован в картонную коробку. Для извлечения котла из упаковки поместите упаковку на полу, снимите клейкую ленту и аккуратно извлеките котел из короба.



3.2. Монтаж

1. Повесьте котел вертикально на крепежные винты так, чтобы впускной и выпускной патрубки были снизу, соблюдая зазоры от стен и потолка, мин. 150 мм.
2. Подключите котел к системе центрального отопления с запорной арматурой.
3. Заполните систему центрального отопления подготовленной водой, чтобы продлить срок службы нагревательных элементов.
4. Откройте все краны на отопительных приборах и перед котлом
5. Удалите воздух из системы отопления.
6. Убедитесь, что давление воды в системе отопления составляет 1 - 1,5 бар;
7. Подключите котел к электросети.
8. Первый запуск котла должен осуществляться представителем уполномоченной сервисной организации

Схема трехфазного подключения электрического котла



3.3. Заполнение системы отопления

Для заполнения системы отопления используйте подготовленную воду.

! ВАЖНО

Вода должна соответствовать следующим характеристикам.

Нормируемый показатель	Значение показателя
Растворенный кислород, г/м ³	Не более 0,05
Содержание железа, мг/л, не более	0,3
Значение pH	6-8
Взвешенные вещества, г/м ³	Не более 5,0
Жесткость воды, мг-экв/л	4

Если вода не соответствует данным параметрам, необходимо предусмотреть дополнительные устройства подготовки воды.

Порядок заполнения системы отопления:

- Откройте автоматический воздухоотводчик
- Откройте вентиль заполнения системы отопления. Заполняйте систему отопления, пока шкала на манометре не будет равна 1,5 бар.
- Поочередно откройте на радиаторах спускные вентили для сброса воздуха.
- После спуска воздуха из системы отопления давление в системе будет падать, в этом случае снова откройте кран подпитки для заполнения до 1,5 бар.

! ВАЖНО

После заполнения системы отопления перед запуском котла необходимо произвести работы по запуску циркуляционного насоса.

После включения котла оставшийся воздух будет выходить из котла через автоматический воздухоотводчик. В этом случае давление теплоносителя будет падать. При падении давления до 0,5 бар котел автоматически отключится и выдаст код ошибки «низкое давление». В этом случае необходимо произвести подпитку системы отопления.

Компенсация теплоносителя в системе отопления с помощью подпитки:

Давление в системе отопления может падать не только по причине выхода воздуха, но и по причине возможных утечек в системе. Если давление в системе падает часто, необходимо обратиться в сервисную службу.

! ВАЖНО

Для предотвращения попадания взвешенных частиц в котел из системы отопления, необходимо установить на обратной линии фильтр механической очистки. При выходе из строя котла по причине отсутствия фильтра на трубе возврата теплоносителя, ремонт будет считаться не гарантийным и подлежит к оплате владельцем оборудования в полном объеме.

Слив теплоносителя из системы отопления:

В случае необходимости слива системы отопления необходимо сделать следующее:

- Обесточьте котел.
- Откройте все вентили на системе отопления, в том числе на радиаторах.
- Откройте дренажный вентиль, установленный в самой нижней точке системы отопления. Когда манометр покажет нулевое давление воды, закройте дренажный вентиль и остальные вентили.

! ВАЖНО

После завершения операций по заполнению водой закройте кран подпитки. Если кран подпитки останется открытым, это вызовет увеличение давления воды в оборудовании, а после превышения отметки 3 бар произойдет автоматическое открытие предохранительного вентиля, и из нижней части котла польется вода.

3.4. Необходимые мероприятия перед запуском котла

Для корректной работы котла пригласите на пусконаладочные работы специалиста авторизованного сервисного центра.

Самостоятельный ввод котла в эксплуатацию может привести к выходу оборудования из строя.

Проверить правильность монтажа.

Проверить правильность подключений контура отопления и водоснабжения.

Проверить правильность подключения к электрической сети. Убедиться в наличии заземления.

Проверить напряжение сети N-L1, N-L2, N-L3, L1-L2, L1-L3, L2-L3. Напряжение фаза-ноль должно быть 220-230 В +/- 3%. Межфазное напряжение 380-400 В +/- 3%

3.5. Подключение комнатного термостата (опция)

Комнатный термостат - это дополнительное устройство, отвечающее за управление котлом в зависимости от температуры в помещении.

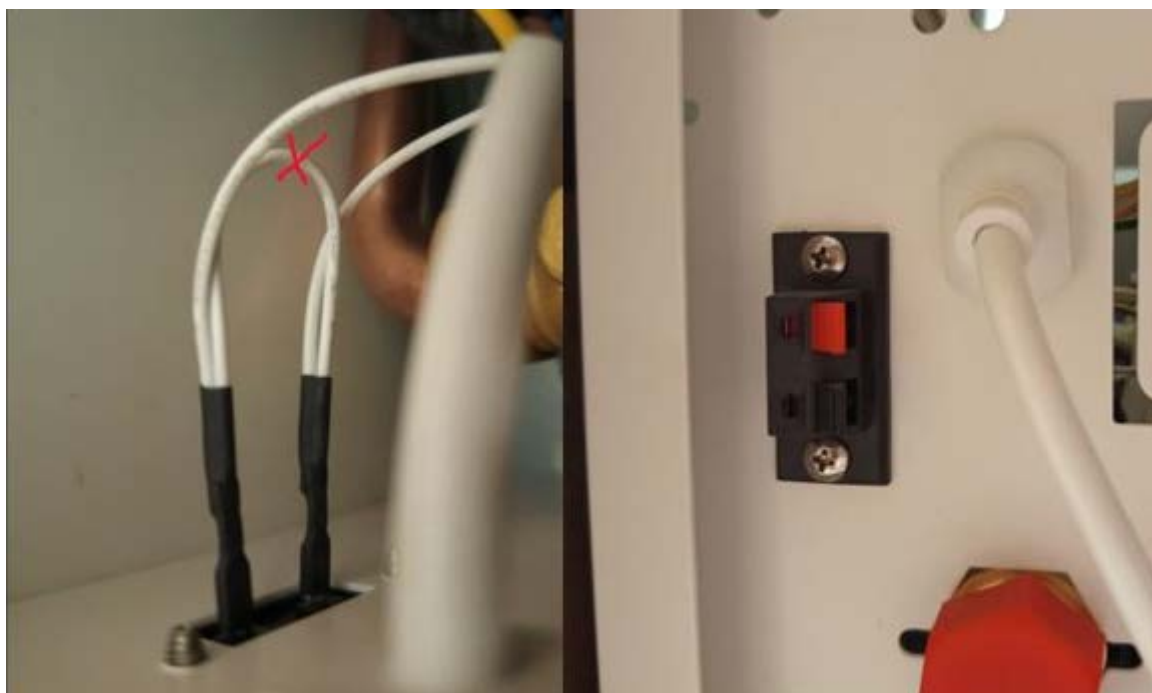
Для подключения комнатного термостата для управления котлом по «сухому контакту» или по цифровой шине OpenTherm необходимо:

-разместить термостат на стене внутри помещения;

-удалить перемычку внутри котла (петля);

-подключите провода, идущие к комнатному термостату, к разъёмам на нижней панели котла;

Установите датчик комнатной температуры в помещении здания (например, в гостиной), вдали от обогревателей, окон, дверей и линий связи.





4.1 Описание интерфейса ЕОА:



	<p>Отображает текущую температуру воды в системе отопления или ГВС</p>
	<p>Значок пламени: работа ТЭНа</p>
	<p>Отображает текущий режим работы: 1. Солнце (летний режим) - котёл работает только в режиме нагрева ГВС; 2. Снежинка - зимний режим</p>
	<p>Отображает текущее состояние работы котла при нагреве ГВС</p>
	<p>Загорается при работе циркуляционного насоса</p>
	<p>Отображает текущее время</p>
	<p>Таймер. 24 – сегментный индикатор. При помощи функции таймер, вы можете настроить часы работы котла в режиме отопления.</p>
	<p>Кнопка включения/выключения котла. Сброс кода неисправности</p>
	<p>Кнопки регулировки температуры или выбора параметров</p>
	<p>Кнопка настройки таймера.</p>

Настройка сервисных параметров

В режиме ожидания нажмите и удерживайте клавишу  более 10 секунд, кнопками   выберите необходимый параметр и нажмите  для изменения параметра.

После завершения настройки нажмите 

Меню	Параметр	Настройки параметра	По умолчанию	Примечание
CS	Выбор системы отопления	0,1	0	0: радиатор 80 °С, 1: теплый пол 60 °С
HC	Перепад температур нагрева	5 - 20 °С	15	Разница температур для возобновления нагрева
PH	Максимальная температура нагрева	60-80 °С	80	При CS=0
BH	Время задержки перед началом нагрева	01-03 мин	02	
SL	Тип датчика давления	0,1,2	0	0: Реле давления 1: Диф переключатель 2: Датчик давления
FB	Цифровые датчики	0-3	0	0: Нет цифровых датчиков 1: Датчик давления 2: Датчик протока 3: Датчик давления и датчик протока
CC	Режим работы насоса	0,1,2	0	0: насос работает 3 мин и останавливается на 7 мин 1: насос работает постоянно 2: насос работает 1 мин и останавливается на 7 мин
BN	Чередование ТЭН	1-30 мин	5	При минимальной нагрузке происходит чередование рабочего ТЭН каждые 5 мин.
DU	Рост температуры при сухом горении	2-20 °С	15	При повышении температуры на заданное значение за 1 сек, нагрев прекращается, происходит блокировка котла
UU	Аномальная температура датчика	0-5 °С	0	Если за 30 сек (при DD=30) нагрева температура не поднимается на заданное значение, нагрев прекращается, происходит блокировка котла
DD	Время нагрева датчика для определения неисправности нагрева	01-60 сек	30	Время необходимое для определения неисправности, связанной с отсутствием изменения температуры.
UH	Количество нагревательных элементов	1-6	6	Параметр не настраивается
LS	Минимальный расход для нагрева ГВС	15 - 80	30	Котел переходит к нагреву ГВС при расходе <3 л/мин (LS = 30)

4.2 Описание интерфейса ЕОВ:



	Текущая температура воды в системе отопления и ГВС
	Работа нагревательного элемента
	Зимний режим
	Летний режим
	Работа циркуляционного насоса
	Мигает в режиме нагрева ГВС
	Режим антизамерзания – включается автоматически при температуре <math>< 5^{\circ}\text{C}</math>
	Контакты комнатного термостата замкнуты
	Текущее время

	Включение / выключение
	Регулировка температуры. Выбор параметра
	Настройка таймера
	Выбор режима ЗИМНИЙ/ЛЕТНИЙ
	Сброс кода неисправности. Перезапуск
	Блокировка кнопок
	Настройки параметров


Настройки пользователя:

В режиме ожидания нажмите и клавишу  1 сек:

01	установка t°C горячей воды
02	установка t°C отопления
03	разница T для включения нагрева

Настройка сервисных параметров

В режиме ожидания нажмите и удерживайте клавишу  более 10 секунд, кнопками   выберете уровень настройки параметров «18» и нажмите  для перехода в меню.

После завершения настройки нажмите 

Меню	Параметр	Настройки параметра	По умолчанию	Примечание
CH	Перепад температур нагрева	5 - 30 °C	15	Разница температур для возобновления нагрева
HE	Максимальная температура нагрева	60 °C, 85 °C	85	радиатор 85 °C, теплый пол 60 °C
bH	Технология нагрева ГВС	0, 1	1	0: Без пластинчатого теплообменника, 1: С пластинчатым теплообменником

SL	Тип датчика давления	0,1,2	0	0: Реле давления 1: Диф переключатель 2: Датчик давления
Fb	Определение расхода ГВС	0,1	0	0: Расходомер 1: Датчик протока
Hb	Контроль работы насоса	0,1,2	1	0: Датчик протока 1: Расходомер 2: Без датчика
Sb	Режим работы насоса	0,1	0	0: насос работает 3 мин и останавливается на 7 мин 1: насос работает постоянно
Bn	Режим управления нагревом отопления	0,1	1	0: Нагрев прекращается при достижении температуры $T_s+5^{\circ}\text{C}$ 1: Нагрев прекращается через 3 секунды после достижения уставки
dU	Рост температуры при сухом горении	2-20 °C	10	При повышении температуры на заданное значение за 1 сек, нагрев прекращается, происходит блокировка котла
UU	Аномальная температура датчика	0-5 °C	2	Если за 30 сек (при DD=30) нагрева температура не поднимается на заданное значение, нагрев прекращается, происходит блокировка котла
dd	Время нагрева датчика для определения неисправности нагрева	01-60 сек	30	Время необходимое для определения неисправности, связанной с отсутствием изменения температуры.
Fd	Управление ступенями нагрева	0,1	0	0: Включено 1: Выключено
dn	Выбор типа котла	0,1	0	0: Отопление и ГВС 1: Только отопление
Ad	Количество модулей мощности	1-99	06	
Hn	Количество нагревательных элементов	0-99	6	При выборе мощности выбрать необходимое количество нагревательных элементов
PP	Мощность нагревательного элемента		-	Параметр не настраивается
PS	Тип насоса	0,1,2	0	Параметр не настраивается
AS	Комнатный термостат	0,1	0	Параметр не настраивается
Ad		01-99	6	

5 . Общая настройка и инструкции

5.1 Описание основных функций:

Выбор режима:

- 1) Летний режим – котёл работает только для нагрева ГВС. Контур отопления не нагревается (недоступно в одноконтурных котлах).
- 2) Зимний режим – котёл нагревает контур отопления и по запросу переключается в режим нагрева ГВС.

5.2 Функция нагрева контура отопления

Когда температура теплоносителя на подаче составляет ≥ 15 °С от заданного значения, система начинает работу по обогреву.

Когда температура теплоносителя на подаче составляет + 5 °С от заданного значения, нагрев прекращается.

5.3 Функция нагрева ГВС (недоступно в одноконтурных котлах)

При открытии крана с горячей водой, на плату приходит сигнал с датчика расхода воды, котёл переходит в режим нагрева ГВС. При закрытии крана с горячей водой, возвращается в режим нагрева отопления или переходит в режим ожидания

5.4 Функция самодиагностики

После перехода системы в состояние блокировки по причине неисправности, система немедленно отключает все релейные выходы, отображает код неисправности и подает звуковой сигнал. (подробные сведения приведены в таблице кодов неисправностей)

5.5 Функция защиты насоса от заклинивания

Если время остановки насоса составляет ≥ 24 с момента последнего включения, насос включается на 30 секунд.

5.6 Функция защиты от замерзания

Первый уровень: при температуре теплоносителя на подаче < 5 °С включается циркуляционный насос, отключается при температуре ≥ 8 °С

Второй уровень: при температуре теплоносителя на подаче < 2 °С запускается программа нагрева, отключается при температуре теплоносителя на подаче ≥ 30 °С



5.7 Функция защиты от перегрева

Когда температура теплоносителя на предельном термостате составит 90 °С, котёл отключится до тех пор пока температура не опустится до 85 °С

5.8 Управление мощностью

В зависимости от разности между заданной температурой и фактической, система посредством управления реле, работает в режиме ПИД – регулирования, выключая и подключая ТЭНы в работу.

6. Управление котлом при помощи подключения через Wi-Fi

1. Для управления котлом через WiFi необходимо скачать приложение «Smart Life», зарегистрироваться в нем, запустить его и в приложении при обнаружении котла активировать подключение путем ввода пароля от вашего WiFi.
2. Нажмите и удерживайте на котле кнопку «», на дисплее будет мигать значок «»
3. Нажмите кнопку «+» в правом верхнем углу домашней страницы приложения и нажмите «Добавить устройство». В соответствии с подсказкой конфигурации сети мобильного

телефона устройство будет автоматически обнаружено, и привязка к конфигурации сети будет завершена.

7. Описание неисправностей

Код неисправности и описание	Тип неисправности и её определение	Причина неисправности
E0/EF Неисправность датчика расхода отопительной воды	Расход воды не обнаружен в течении 10 секунд после запуска насоса.	1) Засор датчика расхода 2) Засор сетчатого фильтра 3) Не исправен циркуляционный насос
E2/E6 Сработала защита от перегрева	Температура нагревательной воды на выходе превышает 95 °С,	1) Засор сетчатого фильтра 2) Не исправен циркуляционный насос 3) Не исправен предельный термостат
E3 Защита от утечки	Обнаружен ток утечки >30мА	1) Проверить изоляцию проводов 2) Проверить теплообменник
E4 Низкое давление воды в контуре отопления	Давление воды в контуре отопления ниже 0,5 бар.	1) Добавьте давление при помощи крана подпитки.
E5 Неисправность в сети питания	Обрыв фазы.	1) Проверьте напряжение на всех проводниках.
E6 Неисправность датчика температуры ГВС	Обрыв датчика температуры ГВС или датчик обнаружил температуру >75 °С.	1) Проверьте подключение датчика 2) Замените датчик
E7/E3 Неисправность датчика температуры подачи	Обрыв датчика температуры подачи или датчик обнаружил температуру >99 °С.	1) Проверьте подключение датчика 2) Замените датчик
E9 Заморозка системы	Датчик температуры подачи обнаружил температуру <0 °С.	1) Нагрейте помещение выше 2 °С

8. Гарантийные обязательства

При наличии правильно заполненного гарантийного талона завод-производитель через официального дистрибьютора предоставляет гарантию на изделие в течение 24 месяцев со дня введения в эксплуатацию, но не более 30 месяцев от даты продажи.

Срок службы изделия (срок эксплуатации) – 10 лет.

Для предоставления гарантии необходимо соблюдать следующее:

- Изделие эксплуатировать в соответствии с настоящей инструкцией, стандартами и другими нормативами. Завод-производитель не несет ответственности за ущерб, возникший из-за ненадлежащего использования изделия.
- Предоставить правильно заполненный гарантийный талон.
- Предоставить записи о монтаже, введении в эксплуатацию, обо всех гарантийных и послегарантийных ремонтах, о периодических осмотрах, очистке и настройке изделия, которые должны быть указаны в приложении к гарантийному талону.
- Монтаж, введение в эксплуатацию, периодические осмотры, настройку, гарантийный и послегарантийный ремонт изделия может проводить только сервисная организация, уполномоченная заводом-производителем.
- Отопительная система должна соответствовать проекту, выполненному в соответствии с требованиями стандартов и правил, действующих в государстве.

С условиями гарантийных обязательств ознакомлен.

Любые вмешательства в конструкцию изделия запрещены.

Для надежной и безопасной работы оборудования обязательно использование стабилизатора напряжения.

О неисправности необходимо без промедления информировать официального дистрибьютора.

В результате ремонта или замены дефектных узлов или агрегатов гарантийный срок на оборудование в целом не обновляется. Дефектный узел или деталь, замененные по рекламации, переходят в собственность сервисной организации, поддерживающей гарантийные обязательства.

Гарантия на замененные детали составляет 6 месяцев от даты замены и не распространяется на изделие в целом и незамененные ранее части.

Претензии по работе котла или его разрушению из-за повышенной агрессивности воды или из-за осаждения котельного камня не принимаются. Качество теплоносителя должно соответствовать требованиям данной инструкции. Уплотнительные шнуры и теплоизоляция подвержены естественному износу, являются расходным материалом и по гарантии не меняются.

Гарантия касается только производственных дефектов и дефектов материала, не распространяется на повреждения, возникшие во время транспортировки и повреждения, вызванные неподходящим обращением с изделием.

В случае несоблюдения приведенных в настоящей инструкции требований владелец изделия лишается права на гарантию. Производитель оставляет за собой право внесения в конструкцию изделия изменений, которые могут быть не указаны в настоящей инструкции.

Дата:

Подпись: _____/

/

ГАРАНТИЙНЫЙ ТАЛОН

Заполнить при продаже

Модель Серийный номер

Название и адрес торговой организации.....

.....

Телефоны

Дата продажи

ФИО продавца

Подпись *Место печати*

Заполнить при вводе в эксплуатацию

Дата ввода в эксплуатацию

Название и адрес обслуживающей организации

.....

.....

Телефоны.....

ФИО технического специалиста, выполнившего первый пуск

.....

Подпись *Место печати*

Отметки о прохождении периодического сервисного обслуживания

Дата технического обслуживания _____

Организация, ФИО мастера, контактный телефон, примечания

.....

.....

..... Подпись

Дата технического обслуживания _____

Организация, ФИО мастера, контактный телефон, примечания

.....

.....

..... Подпись

Дата технического обслуживания _____

Организация, ФИО мастера, контактный телефон, примечания

.....

.....

..... Подпись

Дата технического обслуживания _____

Организация, ФИО мастера, контактный телефон, примечания

.....

.....

..... Подпись

УПАКОВОЧНЫЙ ЛИСТ/КОМПЛЕКТ ПОСТАВКИ

- | | |
|--|-------|
| 1. Котёл | 1 шт. |
| 2. Упаковка | 1 шт. |
| 3. Руководство по установке и эксплуатации | 1 шт. |

Импортер на территории РФ и правообладатель бренда
E8tempo – ООО «Е8».

Свяжитесь с нами любым удобным для Вас способом!

Горячая линия для звонков по РФ
(техническая поддержка): 8-800-350-88-21

Официальный сайт

www.E8.ru



Telegram бот

Техническая поддержка

