

**E.C.A.**®

*proteus* PREMIX

## PROTEUS PREMIX КОНДЕНСАЦИОННЫЙ КОТЁЛ

PROTEUS PREMIX 42 - 45 HM/HCH/HST



РУКОВОДСТВО ПО  
УСТАНОВКЕ И  
ЭКСПЛУАТАЦИИ.  
ПАСПОРТ ИЗДЕЛИЯ

☎ Е.С.А. Представительство в  
Российской Федерации  
+7(499)643 8239



## СОДЕРЖАНИЕ

<b>1- ВВЕДЕНИЕ</b> .....	<b>4</b>
<b>2- ГАРАНТИЯ И СЕРВИСНОЕ ОБСЛУЖИВАНИЕ</b> .....	<b>4</b>
<b>3- СИМВОЛЫ</b> .....	<b>4</b>
<b>4- МЕРЫ ПРЕДОСТОРОЖНОСТИ И ПРЕДУПРЕЖДЕНИЯ</b> .....	<b>5</b>
<b>5- КОТЁЛ</b> .....	<b>7</b>
5.1- Общие характеристики.....	7
5.2- Описание продукта.....	7
5.3- Внешний вид и перечень компонентов.....	8
5.4- Технические характеристики.....	9
5.5- Схема электрооборудования.....	11
<b>6- УПАКОВКА</b> .....	<b>12</b>
<b>7- ДЫМОХОДЫ</b> .....	<b>13</b>
7.1- Длина дымоходов.....	13
7.2- Типы дымоходов.....	13
7.3- Расстояния для размещения выводов дымоходов.....	14
<b>8- УСТАНОВКА</b> .....	<b>15</b>
8.1- Определение места для установки прибора.....	15
8.2- Эксплуатация герметичного прибора (С Тип).....	16
8.3- Установка прибора на стену.....	16
<b>9- СОЕДИНЕНИЯ</b> .....	<b>17</b>
9.1- Соединение отвода конденсата.....	17
9.2- Подключение газа и воды.....	18
9.3- Подключение электропитания.....	19
9.4- Комнатный термостат.....	20
9.5- Датчик наружного воздуха.....	21
9.6- Выполнение контрольных соединений.....	22
<b>10- ПЕРВЫЙ ЗАПУСК, ИСПОЛЬЗОВАНИЕ И ВЫКЛЮЧЕНИЕ ПРИБОРА</b> .....	<b>23</b>
<b>11- ПАНЕЛЬ УПРАВЛЕНИЯ</b> .....	<b>24</b>
<b>12- ПЕРЕВОД РАБОТЫ КОТЛА С ПРИРОДНОГО НА СЖИЖЕННЫЙ ГАЗ</b> .....	<b>27</b>
<b>13- КОДЫ ОШИБОК И ОПИСАНИЯ</b> .....	<b>28</b>
<b>14- ПОЛЕЗНАЯ ИНФОРМАЦИЯ О ПРОДУКТЕ</b> .....	<b>31</b>
<b>15- ПРИЛОЖЕНИЯ</b> .....	<b>32</b>
<b>16- МОНТАЖНЫЙ ШАБЛОН</b> .....	<b>33</b>
<b>17- МОНТАЖНЫЙ ШАБЛОН</b> .....	<b>34</b>

# 1. ВВЕДЕНИЕ

Прежде всего, благодарим за то, что Вы предпочли бренд E.C.A.

Конденсационные котлы «E.C.A. Proteus Premix» разработаны для эффективного, безопасного и комфортного обогрева помещений и нагрева воды. Конденсационные котлы «Proteus Pre-mix» дарят возможность эксплуатации как на природном газе, так и на сжиженном газе.

**HM модель:** Разработана как для отопления, так и нагрева воды.

**HCH модель:** Разработана только для отопления.

**HST модель:** Разработана как для отопления, так и нагрева воды. Для использования в целях нагрева воды требуется соединение с бойлером.

В данном руководстве содержится информация по установке и эксплуатации конденсационных котлов 42/45 кВт «Proteus Premix», работающих как на природном газе, так и на сжиженном газе по вашему выбору. В данной инструкции подробно описаны технические характеристики прибора, особенности выбора места для монтажа, подсоединение воды, газа, дымоотводной трубы и электричества, использование газа, информация по обслуживанию, а также способы ремонта возникнувших неисправностей.. Пожалуйста, внимательно прочитайте инструкцию, чтобы использовать ваш котел долго и без проблем и пользоваться всеми его функциями.

\* Он соответствует правилу регулирования по ограничению использования определенных вредных веществ в электрическом и электронном оборудовании.

\* Не содержит полихлорбифенилов, асбеста и ртути.

## 2. ГАРАНТИЯ И СЕРВИСНОЕ ОБСЛУЖИВАНИЕ

- Прибор имеет гарантийный срок на отсутствие дефектов изготовления или материалов при условии соблюдения инструкций и мер предосторожности, изложенных в данном руководстве. Сервисные операции и общее техническое обслуживание должны выполняться только квалифицированным персоналом.
- Гарантийный талон должен быть зарегистрирован сервисной службой в день установки.
- Ваш прибор не нуждается в ремонте, если он эксплуатируется в соответствии с данным руководством. Для получения дополнительной информации обратитесь к квалифицированному специалисту, установщику или поставщику газа.
- Адреса наших авторизованных сервисных центров указаны на сайте компании по адресу [vessenrussia.ru](http://vessenrussia.ru)

## 3. СИМВОЛЫ

Приведенные ниже символы использованы с целью привлечения внимания к определенным моментам при монтаже и использовании прибора. Значение символов указано ниже.



Данный символ обозначает, что пользователю не следует действовать самому, а следует позвать представителя специализированного сервиса



ИНФОРМАЦИЯ

Пояснения, содержащие информацию, которую пользователь должен учитывать.



**ВНИМАНИЕ:** Означает возможность происшествия материального или лёгкого несчастного случая.

**ОПАСНОСТЬ:** Означает возможность происшествия тяжёлого несчастного случая.

## **4. МЕРЫ ПРЕДОСТОРОЖНОСТИ И ПРЕДУПРЕЖДЕНИЯ**

### **4.1- Меры предосторожности**

#### ***В случае если вы почувствовали запах газа:***

- Выключите все газовые клапаны прибора и все остальные приборы работающие на газе.
- Отключите от сети печь, плиту и выключите огонь.
- Не зажигайте спички, зажигалку и т.п., потушите сигарету.
- Откройте двери и окна и проветрите помещение.
- Ни в коем случае не дотрагивайтесь до кнопок включения и кабелей электроприборов.
- Закройте газовые клапаны на входе в квартиру или здание.
- Не пользуйтесь телефоном в помещении, где чувствуется запах газа.
- Не теряя времени, оповестите компанию поставщика газа и ближайший специализированный сервис.
- Не включайте и не используйте легковоспламеняющиеся или взрывоопасные материалы рядом с вашим устройством.
- При очистке, проверке на утечку газа и др. работах, препятствуйте соприкосновению воды, пены с электроприборами.
- Если Ваш прибор работает на сжиженном газе (газовый баллон), ни в коем случае не трясите и не переворачивайте газовый баллон для избежания порчи соединений с прибором.
- Никогда не закрываете дымоотводную трубу.

### **4.2- Сантехника**

- Перед монтажом прибора необходима готовность систем подачи природного газа, отопления и горячей воды.

Система подачи природного газа должна быть спроектирована, утверждена и выполнена уполномоченной организацией. Все расходы на проведение данных работ покрываются пользователем.

### **4.3- Перевод котла на другой тип газа**

- Прибор должен быть приобретён согласно типу топлива, на котором он будет работать (Сжиженный или природный газ). Если пользователь обратится за услугой по переводу газа после покупки прибора, данная услуга будет оплачиваться отдельно.
- перевод газа должен выполняться специализированным сервисом. После перевода газа проведение проверки на утечку обязательно.
- После перевода на прибор приклеивается этикетка о переводе газа рядом с наклейкой с данными прибора.

### **4.4- Установка**

- Установка прибора должна выполняться только специализированным персоналом и в соответствии с правилами (выбор места, установка дымоотводной трубы, подсоединение труб), определяемыми газовыми службами, упомянутыми в инструкции.
- Прибор должен устанавливаться на прямую, твёрдую и стойкую стену, способную выдержать его вес.
- Не следует устанавливать котел в том месте, где он будет подвержен действию водяного пара, порошка и других веществ.
- Не следует производить никаких изменений в расположении или использовании дымоотводной трубы без предварительного обращения в специализированный сервис.

- В стандартных условиях прибор устанавливается в крытых помещениях. Также он может быть установлен в специальном шкафу в техническом помещении в соответствии с нормами и правилами установки газовых котлов. Для подходящих измерений шкафа посоветуйтесь с «E.C.A.».
- Если прибор находится в неотапливаемом помещении, для активации защиты от замерзания необходимо его бесперебойное подключение к электропитанию, соответствие давления заданному промежутку. Даже если прибор будет выключен, защита от замерзания будет активна, при постоянном подключении к электропитанию.

#### 4.5- Пуск в эксплуатацию

- Первый запуск прибора должен проводиться специализированным сервисом. Для того, чтобы начать пользоваться прибором, необходимо, чтобы официальная газовая служба открыла подачу газа.
- Все необходимые проверки по использованию типа газа (природный/сжиженный газ), указанного на табличке с информацией, давления газа (мбар), максимального возможного давления воды (бар) и напряжения (Вольт) в соответствии с местными условиями питания должны быть проведены полностью.
- После первого запуска котла получите всю необходимую информацию по использованию прибора и мерах предосторожности у специализированного персонала.



**ВНИМАНИЕ:** Двухкомпонентный двухполюсный предохранитель с минимальным контактным отверстием 3 мм должен использоваться в электрическом соединении котла.

#### 4.6- Эксплуатация и обслуживание

Обратите внимание на меры предосторожности, указанные в инструкции, во время использования и монтажа прибора. Таким образом удастся избежать поломок и, соответственно, возникновения опасных ситуаций.

- Каждый сезон необходимо проводить комплексное обслуживание прибора. Обслуживание должно обязательно проводиться специализированным сервисом.
- Во время очистки поверхности прибора не используйте порошки или другие химические вещества, используйте просто влажную тряпку. Использование порошков и других химикатов может привести к возникновению ржавчины на котле.



**ВНИМАНИЕ:** Без обеспечения уполномоченным ответственным лицом контроля и управления прибором, его использование людьми с физическими, моральными и умственными отклонениями (включая детей) или людей с отсутствием опыта и знаний запрещено. Для защиты детей от игры с котлом, не оставляйте их без присмотра. Очистка и обслуживание котла должно выполняться только квалифицированным персоналом.



**ВНИМАНИЕ:** Данный прибор не предусмотрен для эксплуатации людьми с физическими, моральными и умственными отклонениями (включая детей) или людей с отсутствием опыта и знаний. Удостоверьтесь, что дети не играют с котлом



**ВНИМАНИЕ:** Неуместное и не соответствующее использование прибора может привести к угрозе для жизни, материальному и личному урону.



**ВНИМАНИЕ:** Этот прибор может использоваться детьми в возрасте от 8 лет и старше, а также лицами с ограниченными физическими, сенсорными или умственными способностями, а также лицами с недостаточным опытом и знаниями, если они находятся под присмотром или проинструктированы относительно безопасного использования прибора. и понимать связанные с этим опасности.

## 5. КОТЁЛ

### 5.1- Общие характеристики

Панель управления эргономична и проста в использовании. Конденсационные котлы «Proteus Premix» с визуализированной пластиковой панелью и расширенным ЖК экраном обеспечивают простоту пользователям и обслуживающему персоналу. Чёрная индикаторная панель отображает на ЖК экране иконки рабочих режимов, значения настройки контура отопления и горячей воды (кроме модели HCH), коды ошибок/неисправностей и давление воды в контуре.

Благодаря системам безопасности Вашего устройства, Вы и Ваше устройство полностью защищены. Системы безопасности перечислены ниже:

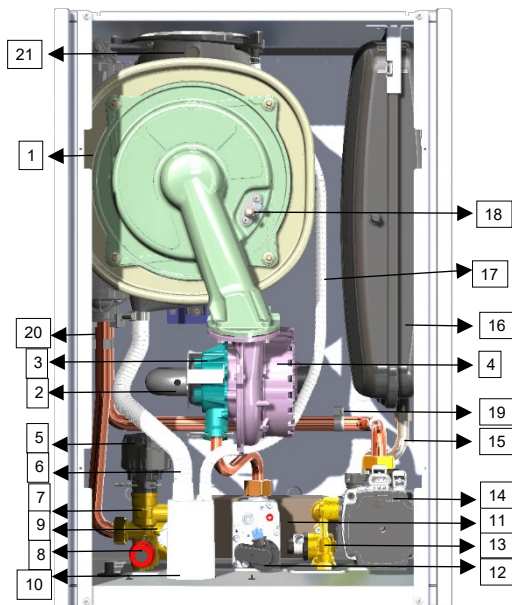
- Система безопасности при потухании пламени
- Система безопасности при перегреве воды, используемой для центрального отпления (95 °С)
- Система безопасности при перегреве воды, используемой для бытовых нужд (71 °С)
- Система безопасности при повышении давления воды (3 бар)
- Система безопасности при понижении давления воды (0,8 бар)
- Система безопасности при низком напряжении (170 В ПТ)
- Система безопасности при сосредотачивании горячей воды в одном месте (использование байпасной системы и дополнительная работа насоса)
- Система безопасности при замерзании как воды отопительного контура, так и воды для бытовых нужд
- Система проверки потока воды для бытовых нужд (Только для модели НМ)
- Система безопасности при заклинивании насоса
- Система безопасности при застревании трехлинейного распределителя (кроме модели HCH)
- Автоматический воздухопускной клапан
- Расширительный бак (12 литров)
- Система оповещения при закупорке сифона
- Система защиты от попадания дождевой воды в дымоотвод
- Система напоминания о ежегодном техническом обслуживании
- Защита от повреждений (70 °С) (Только для модели HST)

### 5.2-Описание продукта

НАЗВАНИЕ	ОПИСАНИЕ
Proteus Premix 42/45 kW HM	Герметичный Монотермический Конденсационный Котел «Proteus Premix»
Proteus Premix 42/45 kW HCH	Герметичный Конденсационный Котёл Центрального Отопления «Proteus Premix»
Proteus Premix 42/45 kW HST	Конденсационный Котёл с Герметичным Резервуаром «Proteus Premix»

## 5.3- Внешний вид и перечень компонентов

### 5.3.1- НМ модель



- 1- Теплообменник
- 2- Глушитель
- 3- Смеситель
- 4- Вентилятор
- 5- Клапан с электроприводом
- 6- Шланг для конденсата
- 7-Выпускной коллектор
- 8-3 бар предохранительный клапан
- 9- Датчик давления
- 10- Сифон
- 11- Пластиначатый теплообменник
- 12- Газовый клапан
- 13- Впускной коллектор
- 14- Насос
- 15- Шланг расширительной бачки
- 16- Расширительный бак (12 литров)
- 17- Шланг дождевой воды
- 18- Электрод зажигания
- 19- Датчик температуры воды на входе
- 20- Датчик температуры воды на выходе
- 21- Датчик дымовых газов

Рис. 1.1



Рис.2. Размеры комбинированного котла

Рис.2.1



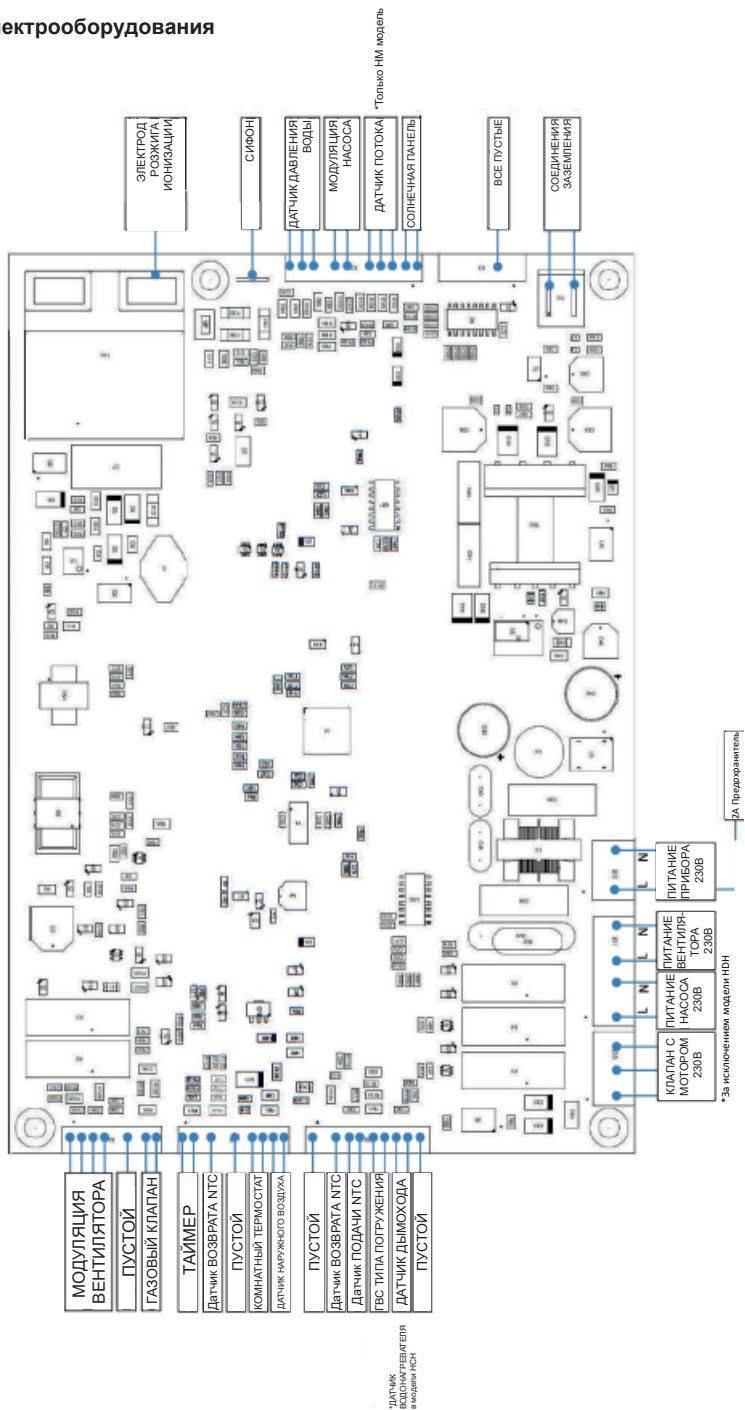
## 5.4- Технические характеристики

Тип устройства	блок	Proteus Premix 42 HM-HCH-HST	Proteus Premix 45 HM-HCH-HST
Категория газа		I2H, I2E, I3+, I3B/P, I3P, II2E3B/P, II2ELL3B/P, II2ELL3P, II2E3rP, II2H3B/P, II2H3P, II2L3P	
Читать типы		C13(X), C33(X), C43(X), C53(X), C63(X), C83(X), B23, B33	
Давление газа на входе (G20)	мбар	20	
Давление газа на входе (G25)	мбар	20/25	
Давление газа на входе (G30)	мбар	30/50	
Давление газа на входе (G31)	мбар	37/50	
<b>Мощность-Эффективность</b>			
мин. Мощность нагрева - (при 60°C на возврате)	кВт	8,0	9,0
Мощность нагрева при частичной нагрузке — при 60°C в обратной магистрали	кВт	11,7	12,8
Максимум. Мощность нагрева - (@80/60°C) (P4)	кВт	39,0	42,8
мин. Мощность нагрева - (при 30°C на возврате)	кВт	9,6	10,2
Мощность нагрева при частичной нагрузке — при 30°C на возврате	кВт	13,6	14,0
Максимум. Мощность нагрева - (@50/30°C)	кВт	42,0	47,0
мин. Тепловая нагрузка (Qn)	кВт	8,6	9,5
Тепловая нагрузка при частичной нагрузке (Qn)	кВт	11,9	13,1
Отопительный контур Макс. Тепловая нагрузка (Qn)	кВт	40,0	43,7
Расход воды Макс. Тепловая нагрузка (Qn)	кВт	40,0	45,5
Эффективность (@80/60°C макс.)	%	97,50%	97,50%
Эффективность (возврат при 30°C) (низшая теплотворная способность)	%	107,50%	107,50%
КПД при частичной обратной нагрузке при 30°C (низшая теплотворная способность)	%	107,50%	107,50%
<b>Данные ERP</b>			
Класс энергоэффективности сезонного отопления помещений		A	A
Класс энергоэффективности бытовой воды / нагрузки		A / XL	A / XL
Номинальная тепловая мощность (в расчете)	кВт	39,0	42,8
Энергоэффективность сезонного отопления помещений	%	92,21	92,18
Энергоэффективность бытовой воды	%	84,0	87,8
Уровень звуковой мощности	дБ(А)	53	53
КПД при номинальной тепловой мощности в высоких температур (η4)	%	87,9	87,9
КПД при 30% от номинальной тепловой мощн низкотемпературном режиме (η1)	%	97	97
Lмакс при полной нагрузке	кВт	0,05	0,08
Lмин при частичной нагрузке	кВт	0,013	0,013
В режиме ожидания	кВт	0,0021	0,0021
Потеря тепла в режиме ожидания	кВт	0,07	0,07
Уровень выбросов Nox	mg/кВтч	33	34
Ежедневное потребление Электроэнергии (Qelect)	кВтч	0,15	0,15
Суточное потребление газа (Qfuel)	кВтч	23,27	23,96

Потребление газа			
Природный газ (при мин-макс мощности)	м3/ч	0,86 - 4,26	0,95 - 4,65
LPG (при Минимальной-Максимальной емкости у)-Пропан	кг/ч	0,67 - 3,23	0,74 - 3,53
NOx класс			6
Центральное отопление			
Мин. давление воды	бар		0,8
Макс. давление воды	бар		3
Диапазон горячей воды (радиатор отопления)	°C		30-80
Диапазон горячей воды (пол с подогревом)	°C		<30-45
Макс. предельная температура	°C		<90
Бытовая вода (только для моделей HM)			
мин. Процесс активации	л/мин		3 (±10%)
мин. Процесс отключения	л/мин		2 (±10%)
Максимум. Расход бытовой воды (ΔT 30°C)	л/мин	20 ±%15	21,7 ±%15
Максимум. Расход бытовой воды (ΔT 35°C)	л/мин	17,2 ±%15	18,63 ±%15
мин. Домашнее давление воды	бар		0,8
Максимум. Домашнее давление воды	бар		10
Рабочий диапазон	°C		30-60
Максимум. Предельная температура	°C		≤71
Общее			
Электроснабжение	ВПП-Гц		230 VAC-50 Hz
Потребление электричества (макс-станд насос)	Ватт	230	240
Потребление электричества (макс- HE насос)	Ватт	170	180
Класс защиты			IPX4D
Расширительный бак	л		12
Вес (нетто)	кг		36
Размеры (ВxШxГ)	м		325x444x670
Данные по длине дымохода			
C13 – 60/100 Макс.	м	10	12
C13 – 80/125 Макс.	м	20	22
C33 – 60/100 Макс.	м	10	12
C33 – 80/125 Макс.	м	20	22
C43 – 60/100 Макс.	м	10	12
C53 – 60/100 Макс.	м	10	12
C83 – 80/80 Макс.	м		30
C83 – 80/80 мин.	м		4
V23 – 80 Макс.	м		30
V23 – 80 мин.	м		4
V33- 60/100 Макс.	м		12
Значения выбросов			
соотношение CO2 (@макс-G20)	%		9,0±0,2
соотношение CO2 (@мин-G20)	%		8,4±0,2
соотношение CO2 (@макс-G30)	%		9,7±0,2
соотношение CO2 (@мин.-G30)	%		9,3±0,2
соотношение CO2 (@макс-G31)	%		10,1±0,2
соотношение CO2 (@мин-G31)	%		9,5±0,2
Контур котла (только для модели HST)			
Рабочий диапазон	°C		30-65
Максимум. Предельная температура	°C		≤85

Таблица 1

## 5.5- Схема электрооборудования



## 6. УПАКОВКА



**ВНИМАНИЕ:** Внимание! Во время транспортировки и хранения прибора следуйте инструкциям на картонной упаковке.

- Прибор упакован в картонную коробку с размерами 8735 x 345 x 490 мм (Выс.хШир.хГлуб.) и поддерживается пенопластом сверху и снизу.

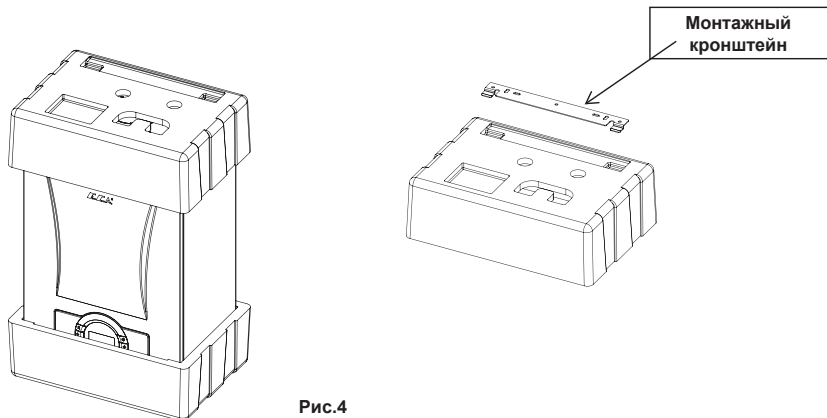


Рис.4

- Детали, необходимые для монтажа прибора (кронштейн для крепления на стену, 5 уплотнительных колец для подсоединения газовых и водяных труб для моделей НМ и НСН и 6 для модели НСТ, 3 дюбеля и 3 запорных винта) находятся на верхней части пенопласта. Руководство по использованию находится между верхним пенопластом и котлом.

- Отдельно от прибора (Опция) предоставляется комплект герметичного дымохода в картонной коробке. Стандартный комплект герметичного дымохода (Ø 60/100) состоит из нижеуказанных частей (Рисунок 5).

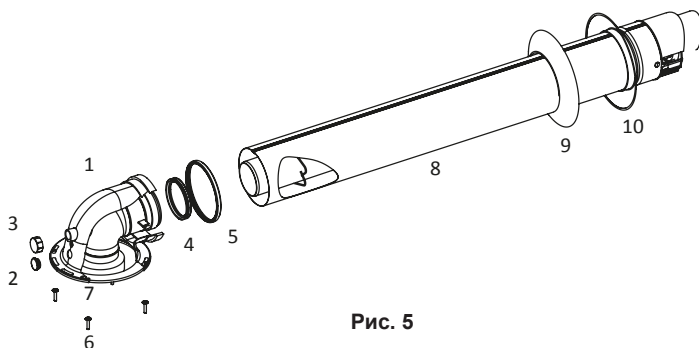


Рис. 5

1. 90° С колено	6. Фланцевые болты
2. Заглушка части отработанных газов	7. Фланцевые уплотнения
3. Воздухозаборник	8. Выходной патрубок дымохода
4. Уплотнение Ø 60	9. Соединительный фланец внутренней стены
5. Уплотнение Ø 100	10. Соединительный фланец внешней стены (EPDM)

Таблица 2

## 7. ДЫМОХОДЫ

### 7.1- Длины дымоходов

Соединения для дымовых газов между котлом и выводом дымохода должны быть выполнены с использованием оригинальных компонентов, специально предназначенных для конденсационного котла в целях обеспечения эффективной и правильной работы устройства.

Для отвода отработанного газа конденсационных котлов нельзя использовать трубы и компоненты дымоходов предназначенные для котлов другого типа. В горизонтальных концентрических газоходах труба выхлопного газа (внутренняя труба) обращенная наружу, должна быть наклонена вверх, а труба свежего воздуха (наружная труба) должна быть наклонена вниз. Когда исходный комплект дымоходов установлен параллельно земле, труба отработанного газа автоматически наклоняется вверх.

Для каждого колена 90 ° эквивалентная длина : 1 м

Для каждого колена 45 ° эквивалентная длина : 0,5 м

### 7.2- Типы дымоходов

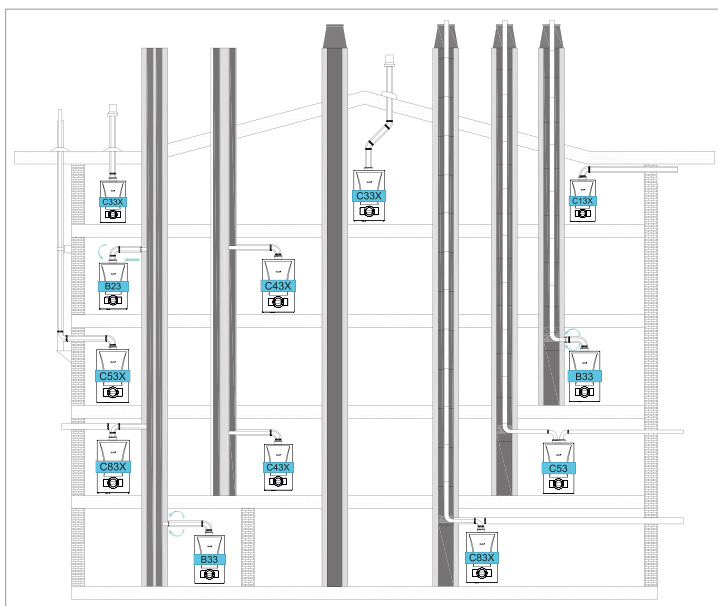


Рис. 6

### 7.3- Расстояния для размещения выводов дымоходов

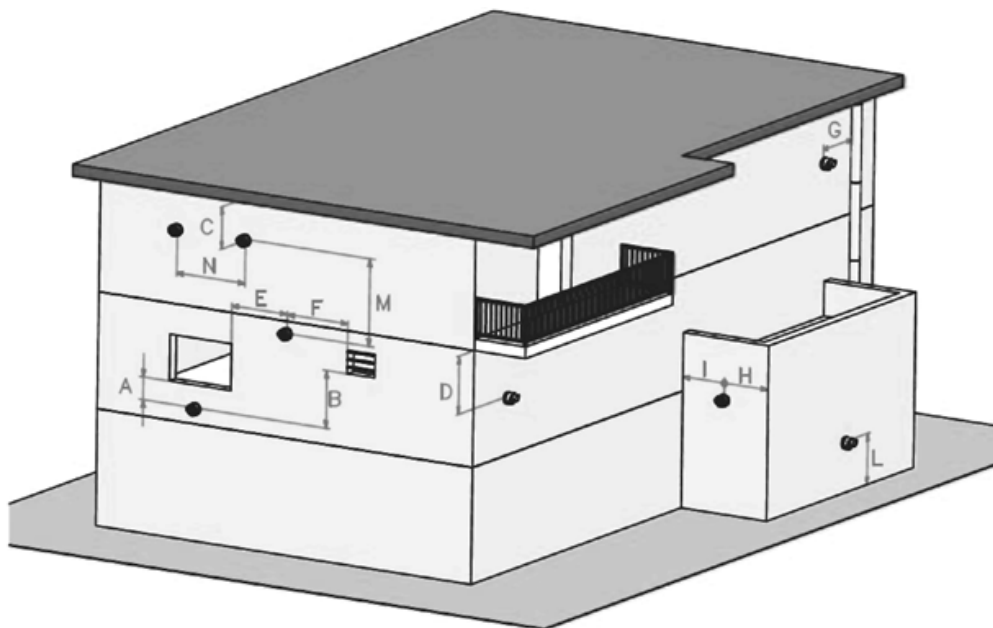


Рис. 7

ПОЛОЖЕНИЕ	РАЗСТОЯНИЕ (cm)	ПОЛОЖЕНИЕ	РАЗСТОЯНИЕ (cm)
A- Под прозорец	60	G- Рядом с вертикальной или горизонтальной трубой	60
B- Под вентиляционен отвор	60	H- Расстояние от внешнего угла здания под решеткой	30
C- Под улук	30	I- Расстояние от внутреннего угла здания	100
D- Под балкон	30	L- От земли или покрытия	180
E- До прозорец	40	M- Вертикальное расстояние между двумя выходами дымохода	150
F- До вентиляционна решетка	60	N- Горизонтальное расстояние между двумя выходами дымохода	100

Таблица 3

## 8. УСТАНОВКА

### 8.1- Определение места для установки прибора

Расстояния, требуемые для обслуживания, ремонта и эксплуатации, указаны на рисунке 8.

Рисунок 8: Показывает минимальные расстояния, требуемые от верхней и боковой сторон устройства (размеры указаны в мм).

Рекомендуется, чтобы установка выполнялась в соответствии со следующими минимальными расстояниями, чтобы обслуживание и техническое обслуживание котла можно было выполнить правильно. Позиция прибора должна быть проверена в соответствии с техническими правилами.

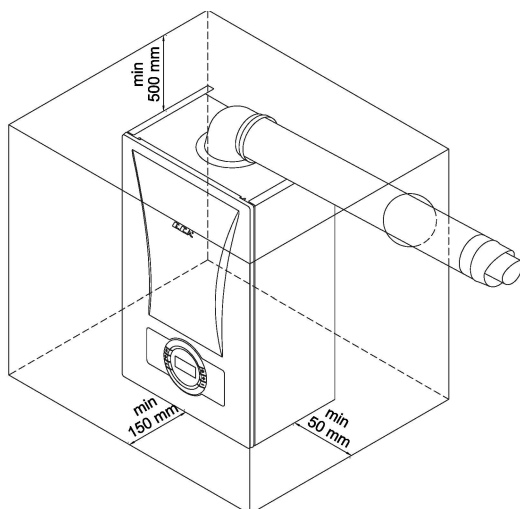


Рис. 8



ИНФОРМАЦИЯ

- Устройство не может использоваться на высотах более 2000 м над уровнем моря.



ИНФОРМАЦИЯ

- Нет необходимости в демонтаже боковых панелей в процессе работы с котлом. Мин. 50 мм -дётся для возможности замены боковой панели.



ИНФОРМАЦИЯ

- Не устанавливайте котёл в местах, подверженных воздействию прямых солнечных лучей. Солнечный свет может вызвать изменение цвета на внешней стороне устройства с течением времени.



ИНФОРМАЦИЯ

- Температура окружающей среды для установки устройства должна составлять от 5°C до 35°C.

- Никакие специальные защитные меры не требуются для строительных материалов и компонентов, которые могут воспламениться, так как наружная температура прибора не поднимается выше 85 ° C при максимальной тепловой мощности.

## 8.2- Эксплуатация герметичного прибора (С Тип)



**ОПАСНОСТЬ:** Место установки конденсационного котла и соединения дымохода отработанного газа должно соответствовать соответствующим нормам и правилам.

Устройства типа С (герметичные) не подходят для наружных установок. Эти устройства должны быть установлены в здании.

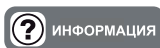
Котлы типа С должны соответствовать нормам и правилам по вентиляции, где они установлены в случае утечки газа, даже если они изолированы от окружающей среды.



**ОПАСНОСТЬ:** Никогда не перекрывайте вентиляционные решетки.

Выходная труба дымохода должна выходить наружу для постоянного обеспечения поступления свежего воздуха и выхода отработанного газа.

- При выборе места выхода дымохода необходимо следовать соответствующим нормам и правилам.
- При горизонтальном применении комплекта дымохода конденсационного котла, соединение дымохода должно находиться под наклоном на 2-3° выше для обеспечения возврата конденсата в прибор.



ИНФОРМАЦИЯ

- Внутренняя часть отводной газовой трубы конденсационного котла всегда влажная.



ИНФОРМАЦИЯ

- В холодном или слишком влажном климате водяной пар отработанного газа может сконденсироваться и покинуть дымоход.

## 8.3- Установка прибора на стену

После выбора места для установки котла:

- Используя схему установки (стр.37-39) руководства по эксплуатации прибора пометить места настенных скоб и монтажных кронштейнов.
- Затем нужно сделать отверстие в помеченных местах и прикрепить настенные скобы и монтажный кронштейн к стене, используя дюбели, которые прилагаются в упаковке.
- И, последнее, повесить котёл на настенные скобы и монтажный кронштейн, установленные ранее на стену.



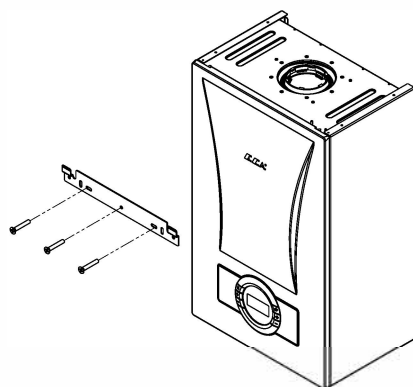


Рис. 9

## 9. СОЕДИНЕНИЯ

### 9.1- Соединение отвода конденсата



В конденсационных котлах во время горения появляется конденсат. Объем конденсата варьируется в зависимости от рабочих условий прибора. Потребление 1 м<sup>3</sup> природного газа приводит к образованию макс 1. 7 л конденсата.

- Конденсат должен отводиться при помощи пластиковой трубки, присоединяемой к сифону. Для подключения к отводу рекомендуется использовать стандартный сливной шланг. Для закрепления необходимо добавить на шланг хомут.
- Если сливной шланг должен быть подключен к отводу с внешней стороны здания, должна быть выполнена изоляция, чтобы шланг не замерз.
- Спускной шланг конденсата и соединения должны быть из пластика.
- Для обеспечения хорошей проходимости сливного шланга все горизонтальные участки шланга должны устанавливаться с 2° или 3° наклоном вниз.



Рис. 10

## 9.2- Подключение газа и воды

- Подключение газа и воды осуществляется путем подсоединения комплекта труб с использованием нипелей и монтажных скоб, соединений между котлом и стеной, как показано на рисунке.

### 9.2.1- НМ модель

- а) Линия выхода воды для отопления 3/4" (горячая)
- б) Линия выхода горячей воды 1/2"(горячая)
- с) Труба подачи газа 3/4"
- д) Линия поступления воды 1/2"( холодная)
- е) Обратная линия воды для отопления 3/4" (холодная)

- Необходимо установить подходящие клапаны на водяные и газовые трубы. Кроме этого, необходимо использовать фильтр-грязевик для линии поступления холодной воды 1/2" и линии входа воды для отопления 3/4".

- Необходимо подсоединить трубку, выходящую из предохранительного клапана (3 бар) к канализации.

- Соединение между прибором и газовой системой здания должно быть сделано с использованием гибкой трубы(гибкой подводки для газа).

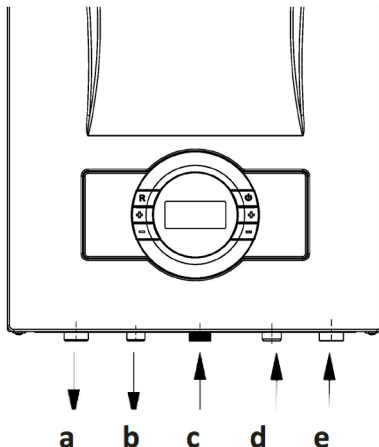


Рис. 11

### 9.2.2- НСН модель

- а) Линия выхода воды для отопления 3/4" (горячая)
- б) Линия наполнения системы 1/2"
- с) Труба подачи газа 3/4"
- д) Обратная линия воды для отопления 3/4" (холодная)

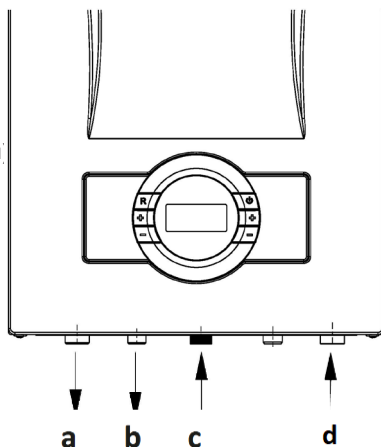


Рис. 12

### 9.2.3- HST модель (Рис.13)

- а) Линия выхода воды для отопления 3/4" (горячая)
- б) Линия водонагревателя 1/2" (горячая)
- с) Труба подачи газа 3/4"
- д) Обратная линия водонагревателя 1/2" (холодная)
- е) Линия наполнения системы 1/2"
- ф) Обратная линия отопления 3/4" (холодная)

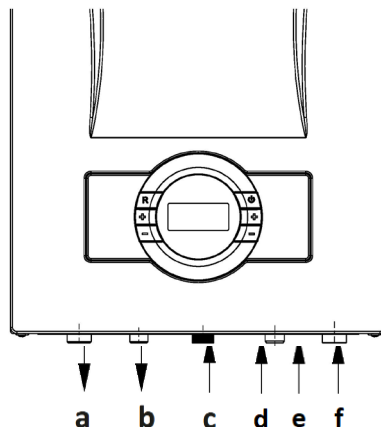


Рис. 13

### 9.3- Подключение электропитания

Прибор должен быть подключен к розетке с заземлением, 230V AC, 50 Гц. Поломки платы управления, связанные с изменением напряжения или отсутствием заземления не включены в список неисправностей, которые можно отремонтировать по гарантии.



**ОПАСНОСТЬ:** Обратите внимание, что необходимо выключить электричество во время выполнения любых работ, связанных с подключением электричества.



**ОПАСНОСТЬ:** В случае повреждения электрического кабеля, смена кабеля должна производиться фирмой-производителем, специализированным сервисом или квалифицированным персоналом.



**ВНИМАНИЕ:** В электрическом соединении котла должен использоваться 2А двухполюсный предохранитель с минимальным контактным отверстием 3 мм.



**ВНИМАНИЕ:** Диаметр кабеля (включая изоляцию) устанавливаемой электроустановки должен быть не менее 14 мм, а используемый диаметр трубы должен составлять не менее 16 мм.

## 9.4– Комнатный термостат

Дополнительный комнатный термостат, совместимый с Вашим устройством, может использоваться для обеспечения контроля нагрева системы.



Е.С.А. Комнатный термостат  
вкл./выкл.  
T6360  
**7006901312**



Умный комбинированный котел -  
Комнатный термостат для  
кондиционирования воздуха  
**7006907804**



Е.С.А. Интеллектуальный  
комнатный терморегулятор  
комбинированного котла  
**7006907531**



Е.С.А. Беспроводной цифровой  
комнатный термостат,  
программируемый SM727  
**7006902046**



Poly 100 W  
Комнатный термостат  
**7006903001**



Е.С.А. Цифровой  
комнатный термостат  
**7006902502**



Е.С.А. Беспроводной комнатный  
термостат вкл./выкл.  
**7006907522**

Е.С.А. Проводной комнатный термостат  
вкл./выкл.  
**7006907519**



Е.С.А. Программируемый  
цифровой комнатный  
термостат - SM707  
**7006901313**  
Беспроводной  
**7006901501**

## 9.5- Датчик наружного воздуха

Соединение за панелью управления используется для подключения комнатного термостата или наружного датчика к устройству. Подключение комнатного термостата осуществляется путем снятия переключки кабельного соединения на задней стороне панели управления, а для датчика наружного воздуха требуется подключение к пустым розеткам на клемме.



Рис.14

- Может быть приобретён дополнительно согласно модели котла.
- Обеспечивает работу котла по температуре снаружи.

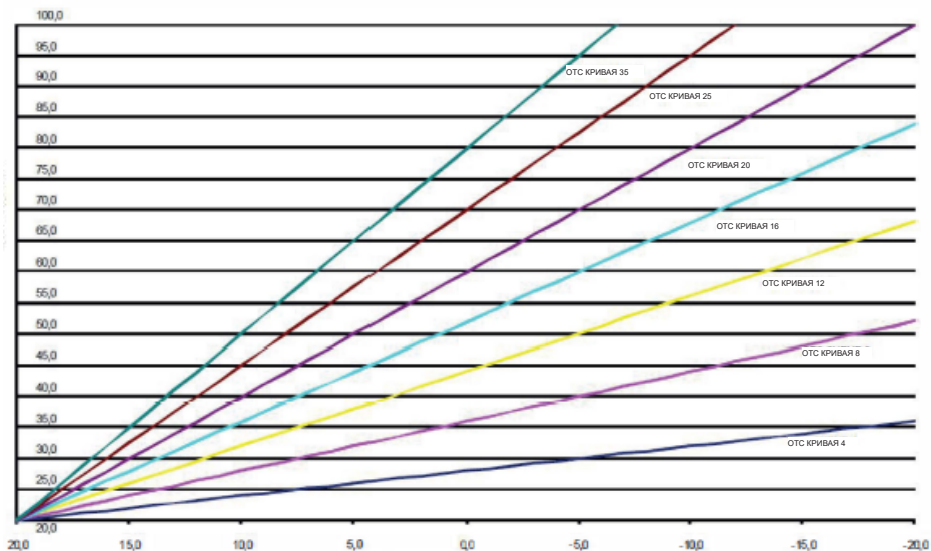
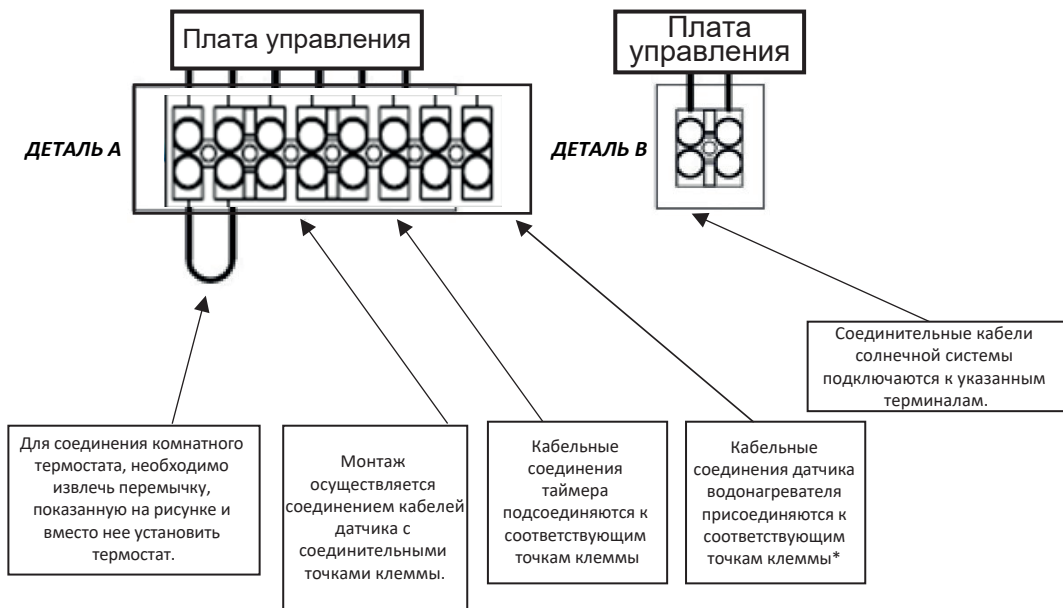


Рис. 15

## 9.6- Выполнение контрольных соединений



\* Этот тип подключения подходит только для моделей HST.

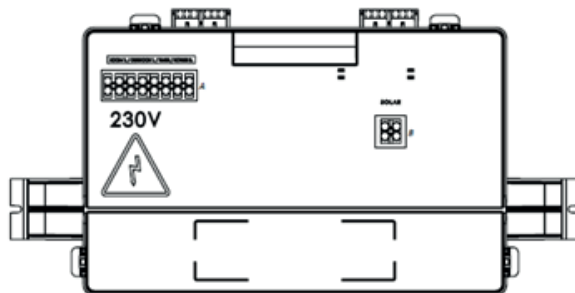


Рис.16

- Извлеките перемычку соединения термостата.
- Необходимо использование для котлов термостатов, одобренных специализированными сервисами E.C.A. В противном случае, могут возникнуть неисправности прибора. В таких случаях ответственность за правильную работу котла несет пользователь .

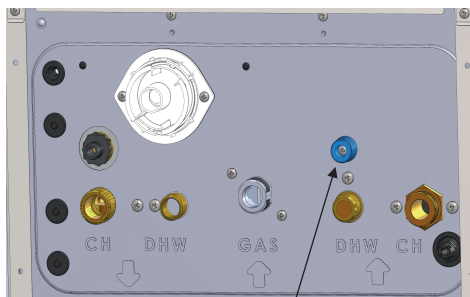


Установка комнатного термостата, датчика наружного воздуха или установка таймера должны выполняться авторизованным сервисом E.C.A.

## 10. ПЕРВЫЙ ЗАПУСК, ИСПОЛЬЗОВАНИЕ И ВЫКЛЮЧЕНИЕ ПРИБОРА

### 10.1- Первый запуск, наполнение водой котла и батарей

- Прежде всего выполняется подключение электропитания. Электросоединение котла должно подсоединяться к заземлённой линии розетки, способной обеспечивать достаточное напряжение (230 В ПТ. 50 Гц).
  - Все краны радиаторов должны быть открыты.
  - Краны линии подачи и выхода отопления должны быть в открытом положении. Проверьте.
  - Затем, медленно открыв кран, начинается операция наполнения системы. Наполнение осуществляется до считывания с ЖК экрана значения давления воды 1,5- 2 бар, после чего кран закрывается.
  - После превышения 0,8 бар на ЖК экране отобразится надпись 'AP' и котёл автоматически перейдёт в режим высвобождения воздуха. В такой ситуации ни в коем случае не нажимайте на "RESET" и подождите в течение 160 сек. окончания операции.
  - Часто проверяйте значение давления и в холодном режиме следите за тем, чтобы значение давления было в промежутке 1,5-2 бар. Если давление часто падает, значит в системе есть утечка воды и необходимо ее устранить.
- Кран наполнения системы показан на рис. 17



Клапан заполнения водой

Рис.17



**ВНИМАНИЕ:** Обязательно закройте клапан наполнения воды, иначе вода может вытечь и принести вред.

- Спустить воздух в случае необходимости можно путем использования клапанов, расположенных на расширительном баке; до появления воды. Выполнить для всех радиаторов.
- Давление снова проверяется с помощью ЖК-дисплея. Клапан открывается и снова поднимается до уровня 1,5-2 бар.
- Повторно проверяется наличие воздуха в радиаторах. Для эффективного нагрева радиаторов весь воздух из системы должен быть спущен.
- В последнюю очередь проверить систему на утечки.



**ВНИМАНИЕ:** Запрещается использовать колодезную воду, природную родниковую воду и т.д. из-за образования накипи в теплообменнике; используйте только подготовленную воду. Выход теплообменника из строя из-за образования накипи не является гарантийным случаем.

Откройте кран горячей воды и проверьте линию воды для бытовых нужд (за исключением модели НСН). Проверьте на утечку.

Группа дымохода должна быть собрана из оригинальных частей согласно указаниям.

Линия газа должна быть открыта и проверена уполномоченной газовой компанией. После выполнения всех этих операций необходимо вызвать специализированный сервис для пуска в эксплуатацию.

Первый запуск прибора должен проводиться специализированным сервисом.

• После первого запуска котла получите всю необходимую информацию по использованию прибора и мерах предосторожности у специализированного персонала.

## 10.2- Эксплуатация прибора

### 10.2.1- Выключение прибора

Вы можете отключить котел, удерживая кнопку включения / выключения в течение 3 секунд.

Дисплей погаснет через 1 мин.

Функция защиты от замерзания остается активной.

## 11. ПАНЕЛЬ УПРАВЛЕНИЯ

### 11.1- Функции кнопок

Панель управления состоит из соответствующих элементов, как показано на рисунке 18 ниже.



Рис.18

#### 1. Кнопка определения положения

Нажав кнопку выбора положения один раз, можно поменять режим на зимний или летний (Летний режим недоступен для модели НСН). При нажатии и удерживании кнопки в течение 3-х секунд, устройство перейдет в режим ожидания. Для того, чтобы включить устройство, достаточно нажать кнопку один раз.



## 2. Кнопка сброса

Основные функции:

- Устранение постоянных неисправностей (ЕХХ)
- Включение режима «ЕКО»
- Включение режим «Комфорт»

Когда ваше устройство выходит из строя, на дисплее начнет мигать код неисправности. Существует 2 типа неисправностей: постоянные (ЕХХ) и временные (FXX). Когда возникает постоянная неисправность (ЕХХ), чтобы код неисправности исчез с ЖК-экрана, в первую очередь необходимо исправить ошибку, затем после однократного нажатия клавиши «Сброс» устройство может перейти в нормальное рабочее состояние. В случае временной неисправности (FXX) ошибка не может быть удалена с ЖК-экрана с помощью кнопки «Сброс». Когда данная неисправность устраняется, код ошибки автоматически исчезает с ЖК-экрана. При первом включении устройство начнет работать в режиме «Комфорт». После нажатия кнопки «Сброс» при работе в режиме «Комфорт» устройство переходит в режим «Эко». При повторном нажатии на кнопку «Сброс» устройство перейдет в режим «Комфорт».

## 3. Кнопка нагрева и увеличения температуры горячей воды

Температура хозяйственно-бытовой воды может быть увеличена до 65°C с помощью кнопки нагрева и увеличения температуры хозяйственно-бытовой воды. (Недоступно для модели НСН.)

## 4. Кнопка нагрева и увеличения температуры радиатора

Температура воды в радиаторах может быть увеличена до 80°C с помощью кнопки нагрева и увеличения температуры радиатора.

## 5. Кнопка нагрева и снижения температуры горячей воды

Температура хозяйственно-бытовой воды может быть снижена до 30°C спомощью кнопки нагрева и увеличения температуры хозяйственно-бытовой воды. (Недоступно для модели НСН.)

## 6. Кнопка нагрева и снижения температуры радиатора

Температура воды в радиаторах может быть увеличена от 30 до 80°C с помощью кнопки нагрева и увеличения температуры радиатора.

### 11.2- ЖК-дисплей :

ЖК-дисплей отображает формы, описанные ниже.

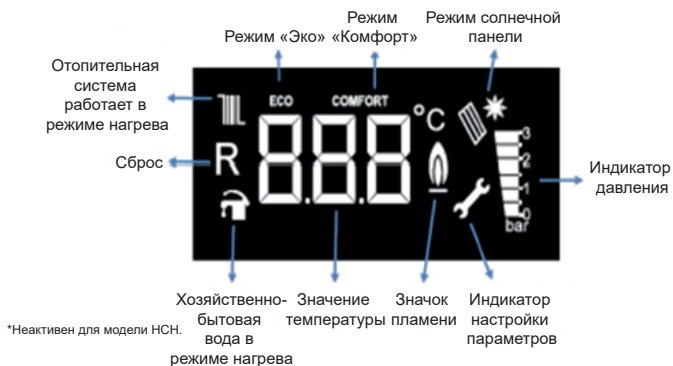


Рис.19 Символы на ЖК-экранелы

**11.2.1- Значок пламени:** При работе с мощностью от 0% до 50%, значок будет отображаться на ЖК-экране в виде одного шага и 2 шагов при мощности в диапазоне от 50% до 100%.

**11.2.2- Индикатор давления:** На ЖК-экране отображаются значения давления воды 0-0,5-1-1,5-2-2,5-3 бар. Промежуточные значения не отображаются на шкале. Только после ошибки F37 (ошибка низкого давления воды), при наполнении водой значение давления отображается в секции значения температуры.

### 11.3- Рабочие функции:

**11.3.1- Режим ожидания (режим выключения) :** Режим, в котором устройство можно установить в режим ожидания. Настройки нагрева для отопления и хозяйственно-бытовой воды не могут быть выполнены, когда этот режим активен. Чтобы активировать режим ВЫКЛ, необходимо удерживать кнопку-1 (кнопка выбора режима) в течение 3 секунд. Режим активируется, когда на дисплее отображается надпись -OFF-.

**11.3.2- Режим выпуска воздуха (режим AP):** Данное действие автоматически применяется для выпуска воздуха в центральной отопительной системе в течение 160 секунд. Во время этого режима на дисплее появляется надпись «AP». Циркуляционный насос работает в течение 20 секунд, из них 15 секунд работает и на 5 секунд останавливается. Этот режим используется в следующих случаях:

- Когда прибор подключается к питанию в первый раз или после того, как питание было отключено и подключено,
- После операции сброса вследствие ошибки перегрева (E03),
- После устранения неисправности высокого давления воды (F40) или низкого давления воды (F37)



ИНФОРМАЦИЯ

Никогда не нажимайте «RESET» (СБРОС) во время работы в режиме AP.

**11.3.3- Зимний режим - Отопление радиатора:** Если устройство из режима ожидания настраивается на зимний режим, вода в отопительном контуре нагревается до тех пор, пока это будет необходимо. В зимнем режиме на ЖК-экране отображается как значок смесителя, так и значок радиатора.

Когда в отопительном контуре возникает необходимость нагрева, значок радиатора мигает (1 раз в секунду), значок смесителя отображается постоянно.

Когда возникает необходимость нагрева хозяйственно-бытовой воды, значок смесителя мигает (1 раз в секунду), значок радиатора отображается постоянно. В этом режиме температура контура отопления может быть установлена в диапазоне 30-80° С. Для подогрева пола температура может быть установлена в диапазоне 30-45°С.

**11.3.4- Летний режим:** Если устройство из положения «ВЫКЛ» устанавливается в летний режим, устройство будет реагировать только на «запросы горячей воды». В летнем режиме на ЖК-экране отображается только значок смесителя, значок радиатора не отображается. Когда появляется запрос нагрева хозяйственно-бытовой воды, значок смесителя мигает (1 раз в секунду). В этом режиме температура воды может быть установлена в диапазоне 30-65°С.

**11.3.5- Режим «Комфорт»:** Стандартный режим работы устройства - режим «Комфорт». Нажимая кнопку «Сброс», вы можете переключаться между режимами «Эко» и «Комфорт». Когда режим Комфорт активен, на ЖК-экране появляется значок «Комфорт». Режим «Комфорт» предназначен только для отопительного контура. Он не оказывает влияние на циркуляцию воды. В данном режиме устройство реагирует на запросы к быстрому нагреву путем модуляции режима.

**11.3.6 - Режим «ЭКО»:** - Переключение между режимами «Эко» и «Комфорт» осуществляется при нажатии кнопки Сброс -. Когда режим «Эко» активен, на ЖК-экране появляется значок «Эко». Режим «Эко» предназначен только для отопительного контура. Он не оказывает влияние на циркуляцию воды. Этот режим экономит топливо, выполняя операцию включения-выключения.

**11.3.7- Режим напоминания о техническом обслуживании:** режим напоминает пользователю о времени ежегодного технического обслуживания. Когда этот режим активен, на экране отображается надпись «ASE», и устройство непрерывно осуществляет запросы отопления. При появлении надписи «ASE», обратитесь в официальную техническую службу для ежегодного технического обслуживания.

**11.3.8- Режим защиты от замерзания :** В зимний период, когда температура воды в установке падает ниже 6°C, включается функция защиты от замерзания, и прибор продолжает работать до тех пор, пока температура отопительной воды не достигнет 15° С. Для бытового водоснабжения; когда температура воды для бытового потребления падает ниже 8°C, активируется функция защиты от замерзания, и устройство продолжает работать до тех пор, пока температура датчика воды для бытового потребления не поднимется до 35°C. Для того, чтобы функция защиты от замерзания работала, следующие условия должны быть обеспечены после проверки пользователем.

- Необходимо включить питание устройства.
- Необходимо открыть газовый клапан и клапан радиатора.
- Давление воды в системе должно быть в рабочем диапазоне.
- Функция защиты от замерзания помогает защитить ваше устройство, оно не защищает всю систему отопления.
- Если устройство не будет эксплуатироваться в местах, где существует опасность замерзания, необходимо слить воду или использовать антифриз.

## 12- Перевод работы котла с природного газа на сжиженный газ



Перевод работы котла с природного газа на сжиженный газ обязательно должно выполняться авторизованным сервисным центром.

Для выполнения перевода необходимо использовать комплект для перевода котла на работу со сжиженным газом. Комплект включает в себя 1 шайбу, 1 прокладку для головки цилиндра и 1 метку переключения газа. Действия по переводу:

- Установка деталей из комплекта для перевода работы котла на сжиженный газ
- Настройка газа
- Смена параметра, используя дисплей (Для природного газа P01: 0, для сжиженного газа P01:1)

## 13- КОДЫ ОШИБОК И ОПИСАНИЯ

Код ошибки	Тип ошибки	Возможная причина	Решение
E01	Ошибка воспламенения	К котлу не поступает газ	1-Проверьте, открыт ли газовый клапан. 2-Проверьте наличие газа. 3-Нажмите на кнопку «Сброс». 4-Если после сброса ошибка продолжается (либо повторяется), сообщите об этом в официальную техническую службу Е.С.А.
E02	Пропуск зажигания	Происходит при обнаружении пламени в горелке при отключенном газовом клапане.	1-Нажмите на кнопку «Сброс». 2 - Если после сброса ошибка продолжается (либо повторяется), сообщите об этом в официальную техническую службу Е.С.А.
E03	Сигнализатор высокой температуры	Происходит при превышении температуры 90°C на входе и выходе	1 - Убедитесь, что клапаны воды котла открыты. 2 - Если эта ошибка происходит в зимнем режиме, убедитесь, что открыты клапаны хотя бы 1-го радиатора. 3-Нажмите на кнопку «Сброс». 2 - Если после сброса ошибка продолжается (либо повторяется), сообщите об этом в официальную техническую службу Е.С.А.
E05	Отсутствие обратной связи от вентилятора более 1 минуты	Неисправность вентилятора или кабеля вентилятора	1-Нажмите на кнопку «Сброс». 2 - Если после сброса ошибка продолжается (либо повторяется), сообщите об этом в официальную техническую службу Е.С.А.
E08	Сбой пламени	Возможно электронная плата неисправна.	1-Нажмите на кнопку «Сброс». 2 - Если после сброса ошибка продолжается (либо повторяется), сообщите об этом в официальную техническую службу Е.С.А. 1- Заменить печатную плату. 2- Проверьте провод электрода. 3- Проверьте электрод розжига.
E09	Отсутствие обратной связи клапана	Газовый клапан может быть неисправен.	1-Нажмите на кнопку «Сброс». 2 - Если после сброса ошибка продолжается (либо повторяется), сообщите об этом в официальную техническую службу Е.С.А.
E12	Ошибка управления EEPROM	Возможно электронная плата неисправна.	1-Нажмите на кнопку «Сброс». 2 - Если после сброса ошибка продолжается (либо повторяется), сообщите об этом в официальную техническую службу Е.С.А.
E15	Ошибка отклонения размеров датчика температуры	Датчики температуры могут быть неисправными.	1-Нажмите на кнопку «Сброс». 2 - Если после сброса ошибка продолжается (либо повторяется), сообщите об этом в официальную техническую службу Е.С.А.
E16	Ошибка датчика температуры отопительной воды	Датчик температуры отопительной воды не отображает изменения температуры.	1-Нажмите на кнопку «Сброс». 2 - Если после сброса ошибка продолжается (либо повторяется), сообщите об этом в официальную техническую службу Е.С.А.
E17	Ошибка датчика температуры обратной воды	Датчик температуры обратной воды не отображает изменения температуры.	1-Нажмите на кнопку «Сброс». 2 - Если после сброса ошибка продолжается (либо повторяется), сообщите об этом в официальную техническую службу Е.С.А.
E18	Ошибка датчика температуры	Показатель изменения температуры на датчике температуры слишком высокий (>30°C)	1-Нажмите на кнопку «Сброс». 2 - Если после сброса ошибка продолжается (либо повторяется), сообщите об этом в официальную техническую службу Е.С.А.
E21	Ошибка аналого-цифрового преобразователя (Adc)	Возможно электронная плата неисправна.	1-Нажмите на кнопку «Сброс». 2 - Если после сброса ошибка продолжается (либо повторяется), сообщите об этом в официальную техническую службу Е.С.А.
E33	Ошибка датчика температуры обратной воды	В датчике температуры обратной воды короткое замыкание или обрыв цепи	1-Нажмите на кнопку «Сброс». 2 - Если после сброса ошибка продолжается (либо повторяется), сообщите об этом в официальную техническую службу Е.С.А.

E55	Ошибка датчика температуры отопительной воды	В датчике температуры отопительной воды короткое замыкание или обрыв цепи	1- Нажмите на кнопку «Сброс». 2- Если после сброса ошибка продолжается (либо повторяется), сообщите об этом в официальную техническую службу Е.С.А.
E54	Ошибка цепи ионизации	Ошибка цепи ионизации	1- Нажмите на кнопку «Сброс». 2- Если после сброса ошибка продолжается, очистите гидрозатвор, как указано в инструкции по эксплуатации.
E80	Ошибка различия показателей в датчиках температур отопительной воды и обратной воды	Показатель датчика температуры обратной воды выше показателя датчика отопительной воды	1- Нажмите на кнопку «Сброс». 2- Если после сброса ошибка продолжается (либо повторяется), сообщите об этом в официальную техническую службу Е.С.А.
E82	Погасание пламени (погасание пламени более 32 раз за 4 минуты)	Проблема обнаружения пламени	1- Нажмите на кнопку «Сброс». 2- Если после сброса ошибка продолжается (либо повторяется), сообщите об этом в официальную техническую службу Е.С.А.
F07	Избыточная температура газа в дымовой трубе	Происходит, когда температура дымовых газов превышает 95°C.	1- Сообщите об этом в официальную техническую службу Е.С.А.
F13	Ошибка от чрезмерных сбросов	Нажатие кнопки «Сброс» более 5 раз в течение 1 часа	1- Сообщите об этом в официальную техническую службу Е.С.А.
F25	Ошибка установки программного обеспечения	При установке ПО на материнскую плату происходит, если есть проблема.	1- Сообщите об этом в официальную техническую службу Е.С.А.
F34	Низкое напряжение питания	Происходит, когда напряжение питания падает ниже 170В.	1- Неисправность будет устранена, когда нормальные показатели настройки котла возобновятся. 2- Если после сброса ошибка продолжается, сообщите об этом в официальную техническую службу Е.С.А.
F37	Ошибка низкого давления воды	Происходит при обнаружении датчиком давления воды низкого давления воды (0,4 бар), нежелательного для прибора.	1- Проверьте давление воды радиатора прибора. 2- Заполните систему водой до тех пор, пока давление не достигнет 1,5-2 бар. (Котел выйдет из режима неисправности, когда давление превысит 0,8 бар). 3- Проверьте свои клапаны и установку на герметичность. 4- Если проблема продолжается (либо повторяется), сообщите об этом в официальную техническую службу Е.С.А.
F39	Неисправность датчика наружного воздуха	Датчик наружного воздуха может быть неисправен.	1- Нажмите на кнопку «Сброс». 2- Если после сброса ошибка продолжается (либо повторяется), сообщите об этом в официальную техническую службу Е.С.А.
F40	Ошибка высокого давления воды	Происходит при обнаружении датчиком давления воды (3,3 ± 0,3 бар) высокого давления воды, нежелательного для прибора.	1- Проверьте давление воды радиатора прибора. 2- Отключите прибор от сети и перезапустите его. 3- Если ошибка сохраняется (или повторяется), сообщите об этом в официальную техническую службу Е.С.А.
F47	Неисправность датчика давления воды	Датчик давления воды не подключен либо отсутствует контакт.	1- Нажмите на кнопку «Сброс». 2- Если после сброса ошибка продолжается (либо повторяется), сообщите об этом в официальную техническую службу Е.С.А.

F50	Ошибка датчика котла	Датчик котла может быть неисправен.	1-Нажмите на кнопку «Сброс». 2 - Если после сброса ошибка продолжается (либо повторяется), сообщите об этом в официальную техническую службу Е.С.А.
F51	Неисправность датчика солнечной панели РТЮОО	Датчик солнечной панели РТЮОО может быть неисправен.	1-Нажмите на кнопку «Сброс». 2 - Если после сброса ошибка продолжается (либо повторяется), сообщите об этом в официальную техническую службу Е.С.А.
F52	Ошибка датчика температуры хозяйственно-бытовой воды	Датчик температуры хозяйственно-бытовой воды может быть неисправен.	1 - Сообщите об этом в официальную техническую службу Е.С.А.
F53	Ошибка датчика температуры газа в дымовой трубе	В датчике температуры газа в дымовой трубе короткое замыкание или обрыв цепи	1 - Сообщите об этом в официальную техническую службу Е.С.А.
F58	Ошибка датчика температуры дымовых газов (блокировка защиты теплообменника)	Датчик дымовых газов может быть неисправен.	1- Сообщите об этом в официальную техническую службу Е.С.А.
F81	Ожидание проверки отклонения датчика температуры	Датчики температуры могут быть неисправными.	1- Сообщите об этом в официальную техническую службу Е.С.А.

Таблица 4

## **14. ПОЛЕЗНАЯ ИНФОРМАЦИЯ О ПРОДУКТЕ**

### **14.1- Информация об эффективном использовании котла касательно безопасности и потребления энергии.**

Изоляция здания чрезвычайно важна. Энергосбережение достигает значительного уровня, вследствие минимальной потери тепла в домах с двойным остеклением с изолированными отделкой стенами.

- Использование термостатических клапанов для радиаторов обеспечит удержание температуры или экономичное использование.
- Закрытие клапанов радиаторов в комнатах, где отопление не будет использовано при закрытых дверях снизит потребление газа.
- При использовании программ с настройкой времени для вашего прибора, котел будет работать в указанное вами время и потреблять меньше топлива.
- Использование комнатного термостата, позволит удерживать температуру в помещении на заданном уровне, что означает меньший расход топлива.
- Закрытие верхней части и боковых сторон радиатора предметами мебели отрицательно влияет на циркуляцию горячего воздуха, что предотвращает нагрев окружающей среды и увеличивает расход топлива.
- Если вы оставляете устройство в рабочем режиме в течение ночи, снижение температуры воды отопительного контура позволит вам сэкономить топливо.
- Если вы чувствуете, что температура в помещении высока, следует отключить радиаторные клапаны, а не открывать окна.

### **14.2- Засорение системы**

- Обычно в старых установках с железными трубами в короткий промежуток после первого запуска прибора, система засоряется.
- В случае засорения установки в отопительную воду следует добавить ингибитор (Sentinel X400 и т. Д.).

### **14.3- Очистка котла**

Держите корпус котла чистым, протирая его мягкой влажной тканью. Не используйте абразивные чистящие средства.

В течение гарантийного срока котла и как только гарантийный период будет завершен, периодическое техническое обслуживание один раз в год до зимнего сезона обеспечит безопасное использование, сэкономит топливо и продлит срок службы устройства. Соответствующее время обслуживания будет автоматически напоминать котел.

Периодическое техническое обслуживание должно выполняться только официальной технической службой.

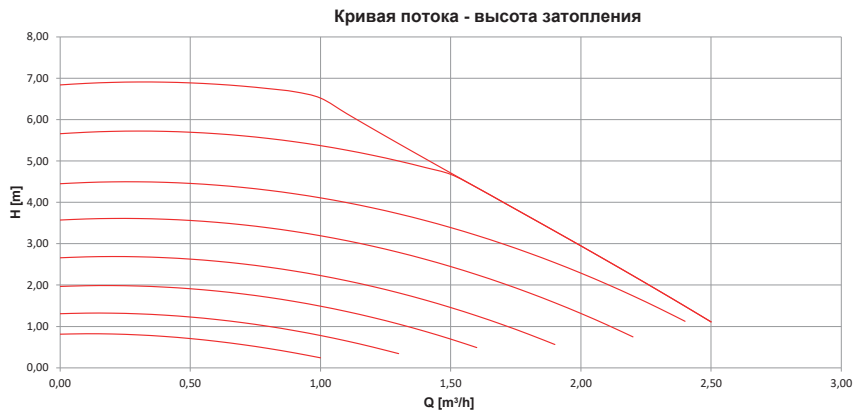
Используйте только оригинальные запасные части, чтобы обеспечить долговечность и безопасность устройства.

Е.С.А не несет ответственности за любой вред, нанесенный прибору, окружающим предметам или людям вследствие обслуживания неофициальными службами или представителями.

## 15. ПРИЛОЖЕНИЯ

### 15.1- Высота сжатия насоса - Кривая характеристики

потока 15-70 (для моделей 42-45 кВт)

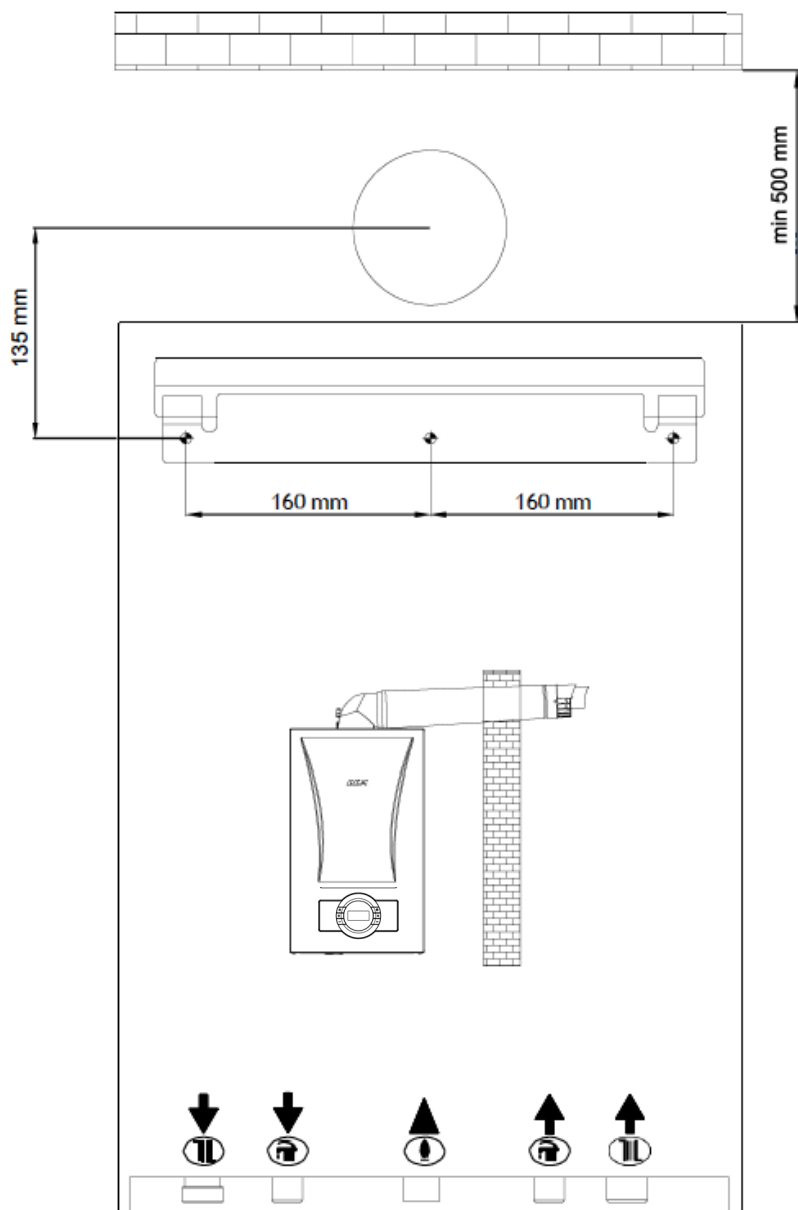


**Рис. 20**

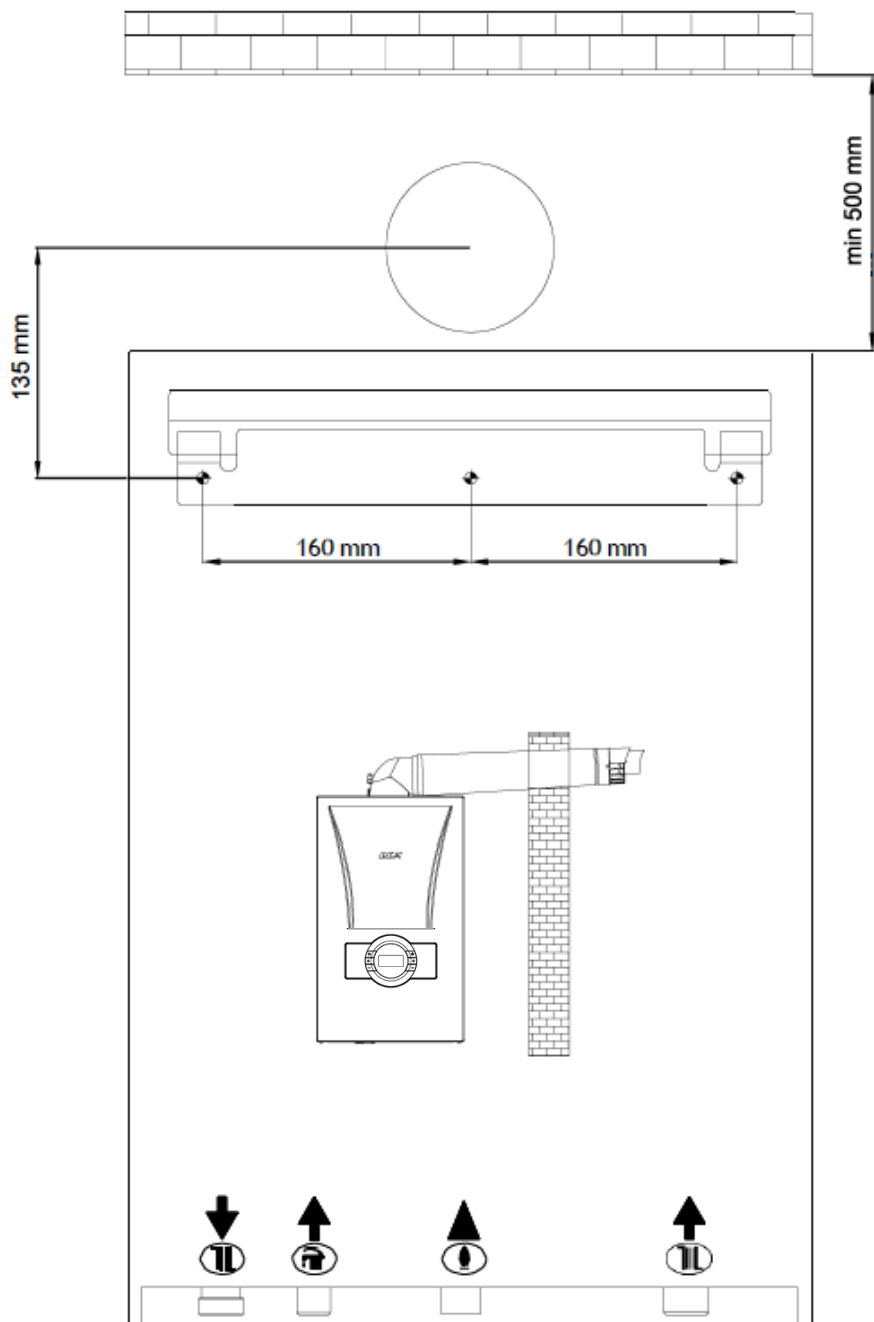


## 16. МОНТАЖНЫЙ ШАБЛОН

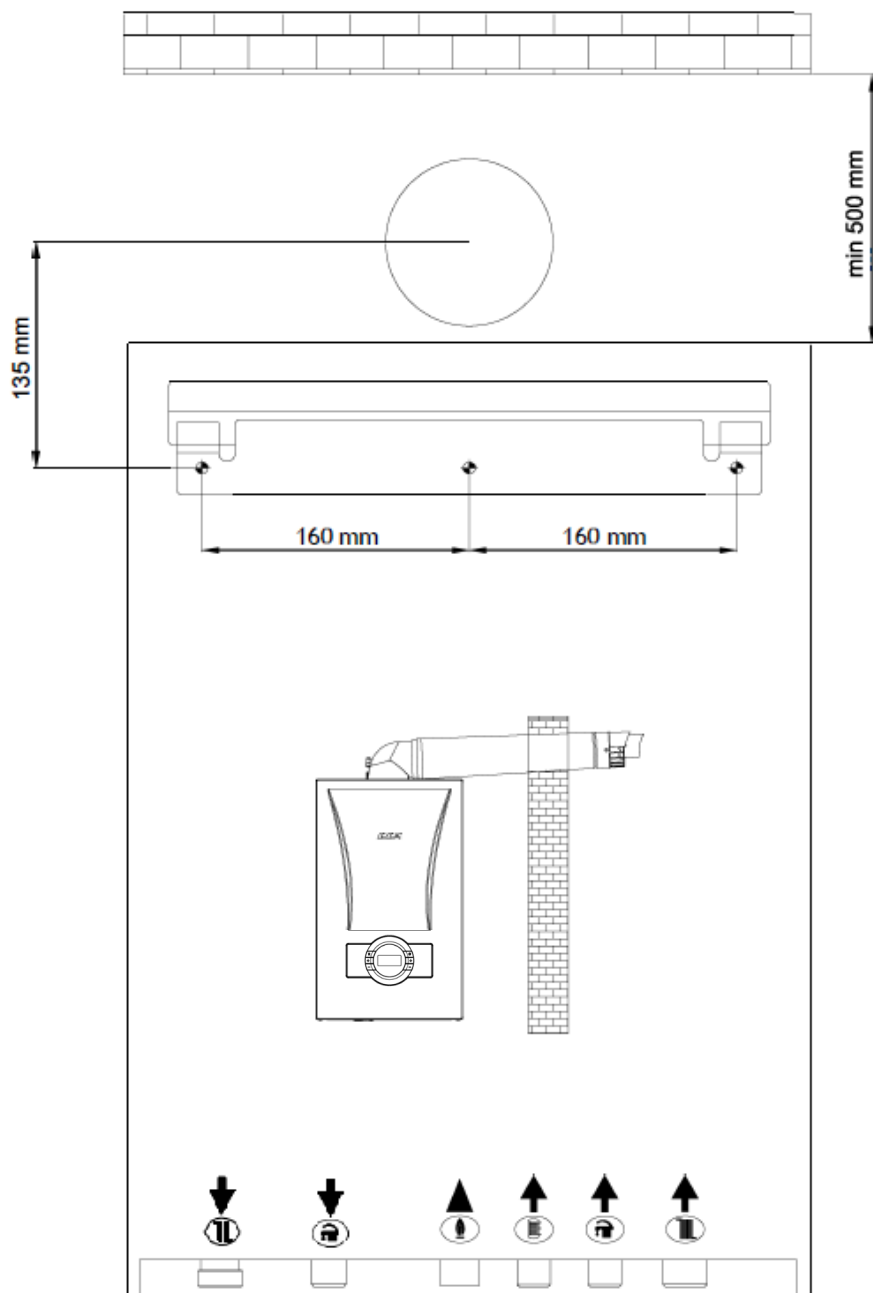
### 16.1- Модель НМ



## 16.2- Модель НСН



### 16.3- Модель HST



## 17. РУКОВОДСТВО ERP

### ИНФОРМАЦИОННЫЕ КАРТЫ НА ТОВАР И РАСЧЕТЫ МАРКИРОВКИ ЭНЕРГОЭФФЕКТИВНОСТИ

#### 17.1- ИНФОРМАЦИЯ О ПРОДУКЦИИ

#### Информационная карта на товар - котлы в соответствии с положениями ЕС 811/2013

Proteus Premix Kombinovani bojler ERP		Jedinica	МОДЕЛЬ НМ/НСН/НСТ	
Naziv dobavljača ili marka			E.C.A.	
Naziv modela			Proteus Premix 42 кВт	Proteus Premix 45 кВт
Centralno grejanje-Primena toplote			Середина	
Energetska Energetska	Sezonsko centralno grejanje		A	
	Efikasnost zagrevanja*		A	
Teretni profil zagrevanja vode *			XL	
Номинальная тепловая мощность (Prated)		кВт	39,0	42,8
Godišnja potrošnja energije	Отопление помещений	кВтч	33930	37236
		ГДж	122	134
Godišnja potrošnja struje*	Grejanje potrošne vode	кВтч	40	
Godišnja potrošnja gasa*		ГДж	17	18
Эффективность энергопользования	Sezonsko centralno grejanje	%	92,21	92,18
	Grejanje potrošne vode*	%	84	87,8
Уровень звуковой мощности Lwa в помещении		дБ	53	
Особые меры предосторожности при сборке, установке и обслуживании			Все конкретные меры предосторожности при установке, сборке и обслуживании описаны в руководстве по установке и обслуживанию.	

\* Данные о воде для бытовых нужд недействительны для моделей НСН и НСТ.



Котел и дополнительный тепловой насос установлены с низкотемпературными излучателями тепла при температуре 35 °C

из характеристик теплового насоса

$$\boxed{\text{7}} + (50 \times \text{'II'}) = \boxed{\phantom{000}} \%$$

Взвешивание котлов

$P_{sup} / (Prated + P_{sup})^{(1)(2)}$	II, пакет без накопительного бака для горячей воды	II, пакет с накопительным баком для горячей воды
0	0	0
0.1	0.3	0.37
0.2	0.55	0.70
0.3	0.75	0.85
0.4	0.85	0.94
0.5	0.95	0.98
0.6	0.98	1
$\geq 0.7$	1	1

(1) Промежуточные значения рассчитываются путем линейной интерполяции между двумя соседними значениями.

(2) Prated относится к предпочтительному или комбинированному обогревателю

## 17.2- Упаковочная карта изделия - Комбинированные нагреватели (комбинированные котлы или тепловые насосы)

Энергоэффективность нагрева воды комбинированного нагревателя

Заявленный профиль нагрузки   $\times$   $\overset{\textcircled{1}}{\text{Г}}$  %

Применение солнечной энергии

Солнечная энергия согласно информационной карте

изделия

$$\left( (1.1 \times \overset{\textcircled{1}}{\text{Г}} - 10\%) \times \overset{\textcircled{2}}{\text{III}} - \overset{\textcircled{1}}{\text{Г}} \right) = + \text{  } \%$$

Энергоэффективность нагрева бытовой воды в средних климатических условиях

$\overset{\textcircled{3}}{\text{  }} \%$

Класс энергоэффективности нагрева бытовой воды в средних климатических условиях

	<input type="checkbox"/>	<input type="checkbox"/>	<input type="checkbox"/>	<input type="checkbox"/>	<input type="checkbox"/>	<input type="checkbox"/>	<input type="checkbox"/>	<input type="checkbox"/>	<input type="checkbox"/>	<input type="checkbox"/>
	<b>G</b>	<b>F</b>	<b>E</b>	<b>D</b>	<b>C</b>	<b>B</b>	<b>A</b>	<b>A<sup>+</sup></b>	<b>A<sup>++</sup></b>	<b>A<sup>+++</sup></b>
<input type="checkbox"/> <b>M</b>	<27%	≥27%	≥30%	≥33%	≥36%	≥39%	≥65%	≥100%	≥130%	≥163%
<input type="checkbox"/> <b>L</b>	<27%	≥27%	≥30%	≥34%	≥37%	≥50%	≥75%	≥115%	≥150%	≥188%
<input type="checkbox"/> <b>XL</b>	<27%	≥27%	≥30%	≥35%	≥38%	≥55%	≥80%	≥123%	≥160%	≥200%
<input type="checkbox"/> <b>XXL</b>	<28%	≥28%	≥32%	≥36%	≥40%	≥60%	≥85%	≥131%	≥170%	≥213%

Энергоэффективность нагрева бытовой воды в условиях холодного и жаркого климата

Холодный:  $\overset{\textcircled{3}}{\text{  }} - 0.2 \times \overset{\textcircled{2}}{\text{  }} = \text{  } \%$

Жаркий:  $\overset{\textcircled{3}}{\text{  }} + 0.4 \times \overset{\textcircled{2}}{\text{  }} = \text{  } \%$

Энергетическая эффективность продукции, указанная в этой квитанции, может не соответствовать фактической энергетической эффективности после ее установки в здании, поскольку на эту эффективность влияют такие факторы, как потеря тепла в распределительной системе, определение размеров изделия в зависимости от размера и свойств здания.

Значение энергоэффективности «I» нагрева бытовой воды комбинированного нагревателя выражается в%.

Значение математического выражения «II»  $(220 \cdot Q_{ref})/Q_{onsol}$  для заявленного профиля нагрузки комбинированного нагревателя M, L, XL или XXL взято из приложения VII, таблица 15 и информационной карты изделия солнечной энергии  $Q_{onsol}$  в соответствии с директивой ЕС 811/2013.

Значение математического выражения «III»  $(Q_{aux} \cdot 2.5)/(220 \cdot Q_{ref})$  выражается в%. Значение  $Q_{aux}$  берется из квитанции и для заявленного профиля нагрузки M, L, XL или XXL и  $Q_{ref}$  - из приложения VII, таблица 15 в соответствии с директивой AB 811/2013.

## **ПРОИЗВОДСТВО**

---

### **ЭМАС МАКИНА САНАЙИ А.Ш.**

Организе Санайи Бёльгеси З. Кысым Мустафа Кемаль  
Булвары, 13 45030 МАНИСА

**Тел.:** +90 236 213 00 21

**Факс:** +90 236 213 08 59

**Эл.почта:** [emas@emas.com.tr](mailto:emas@emas.com.tr) [www.emas.com.tr](http://www.emas.com.tr)

## **ПОСТАВЩИК**

---

### **ПРЕДСТАВИТЕЛЬСТВО В РФ ООО"ВЕССЕН"**

115230, г. Москва, Электролитный проезд, д.3,  
стр. 23

**Телефон:** +7 (499) 643 8239

**Электронная почта:** [moscow@vessen.com](mailto:moscow@vessen.com)

7006910210 - 2.0

