



ИНСТРУКЦИЯ ПО ЭКСПЛУАТАЦИИ
ЭЛЕКТРОНАСОС ПОГРУЖНОЙ С ПОПЛАВКОВЫМ
ВЫКЛЮЧАТЕЛЕМ

КАЧОК 550/14



Уважаемый покупатель!
Данная инструкция подразумевает наличие гарантийного талона!
Требуйте у продавца правильно заполненный гарантийный талон.

СЕРВИСНЫЕ ЦЕНТРЫ		
город	организация	телефон
Климовск	ООО "Торговый Дом Джилекс"	+7(495) 996-66-66
Москва	ООО "Ринструм"	+7(495) 443-69-79
	ИП "Рогожин Д.А."	+7(495)796-34-35
Аксай	ООО "МДМ"	+7(86350) 55-1-59, доб.:114,132
Актобе респ. Казахстан	ТОО "ВОДЧ-сервис"	8(3132) 215-225, 22-08-08
Барнаул	ИП "Латышев К.Ю."	+7(3852) 38-19-75
Березовский, Свердловская обл.	ООО "Промгидравлика"	+7(343)219-43-30
Брянск	ЧП "Стройло Н.М."	+7(4832) 68-71-71
Волгоград	ООО "ГИДРОТОРГТРАНС"	+7(8442)37-55-32, 37-48-10
	ИП "Белинский А.Н."	+7(8442) 32-87-09, 48-40-48
Воронеж	ООО "Галант"	+7(4732) 54-33-52
	ООО "ЭКОПОРТ"	+7(4732) 72-74-03, 39-25-80
Вязники	ООО "НОРМА"	+7(49233) 2-03-92, 2-51-32
	ИП "Бобрынин А.В."	+7(49233) 2-55-91
Иваново	ООО "Вега"	+7(4932) 41-50-96, 35-35-35
Ижевск	ЧП "Филипчук С.А."	+7(3412) 52-88-54
Иркутск	ИП "Белоусов Е. А."	+7(3952) 56-49-45, 56-49-84
Йошкар-Ола	ИП "Лейб Н.В."	+7(8362) 64-07-20, 91-93-75
	ИП "Кольцов Э.А."	+7(8362) 63-88-51, 64-80-09
Казань	ИП "Доронина И.А."	+7(843) 276-95-55, 276-95-69
Кемерово	ООО "СпецАРМ"	+7(3842) 35-45-64, 58-24-83
	ЗАО "ВТК-Энерго"	+7(8332) 35-16-00
Киров	ООО "Вятка-Венттепломаш"	+7(8332) 65-11-11, 65-38-70
	ООО "ТД Энергис"	+7(8332) 25-58-09, 25-57-87
Краснодар	ООО "Экватор"	+7(861) 274-59-00, 274-58-68
Кузнецк, Пензенская обл.	ООО "Пензагазкомплект"	+7(84157) 3-12-12
Курск	ООО "Фирма "Деком"	+7(4712) 51-20-10, 51-02-01
Н-Новгород	ИП "Гералзе В.У."	+7(8312) 66-40-00
Новосибирск	ООО НТЦ "Гидротехника"	+7(383) 357-56-06, 225-25-67
Новочеркасск	ООО "МДМ"	+7(252) 2-62-06
Медногорск, Оренбургская обл.	ЧП "Горбель В.М."	+7(35379) 3-26-82
Минск, РБ	ЗАО "Белтепломашстрой"	8(1037517) 257-88-54, 205-62-97
Орск	ИП "Гудзь О. В."	+7(3537) 35-90-39, 21-50-25
Пенза	ООО "Пензагазкомплект"	+7(841-2) 56-50-65, 56-65-37
	ИП "Хаука Г. Э."	+7(342) 219-91-05, 219-95-98
Пермь	ПБОЮЛ "Байдаков С. О."	+7(342) 218-12-83, 210-57-09
	ООО "МДМ"	+7(863) 290-33-21
Ростов-на-Дону	ООО "МДМ"	+7(863) 233-45-32
Рязань	ООО "Руснит-Регион"	+7(4912) 22-22-38, 37-85-85
Самара	ООО "Специалист"	+7(846) 267-33-33
Саратов	ООО ПКФ "Метаполь"	+7(8452) 29-24-69
	ООО ПРП "Теплоремонт"	+7(8452) 208-222, 207-150
Смоленск	ООО "Стройпроект-С"	+7(4812) 35-46-26
Сочи	ООО "Максимум"	+7(8622) 64-65-63
С-Петербург	ООО "Гидроснаб"	+7(812) 596-31-86, 596-33-84
с. Верхнерусское, Шпаковский р-н, Ставропольский край	ЗАО КПК Ставропольстройопторг"	+7(865-2) 95-33-75, 95-36-10
Старый Оскол, Белгородская обл.	ООО "ЭНКИ"	+7(4725) 44-56-20
Таганрог	ООО "МДМ"	+7(8243) 1-22-53
Тамбов	ИП "Колодин А.В."	+7(4752) 739-039
Тольятти	ООО "ТРИОС-Техно"	+7(8482) 28-35-35, 20-91-93
	ООО "Специалист" (прием. пункт)	+7(846) 267-33-33
Томск	ЧП "Брусницын Н.К."	+7(3822) 52-25-26, 52-34-73
Тюмень	ООО "Центр водной техники"	+7(3452) 41-36-75
Ульяновск	ООО "Инстал-Теплосервис"	+7(8422) 43-43-93
	ООО "Юкон"	+7(8422) 422-422
Уссурийск	ООО "Ада"	+7(4234) 33-52-88
Чайковский, Пермская обл.	ИП "Панков И.А."	+7(34241) 6-08-70
Чебаркуль, Челябинская обл.	ИП "Архиреев Е. В."	+7(35168) 2-88-85
Чебоксары	ООО "Юрат"	+7(8352) 63-55-66, 62-67-07

9. СВИДЕТЕЛЬСТВО О ПРИЕМКЕ

ДАТА ВЫПУСКА _____



Насос соответствует требованиям технических условий и признан годным для эксплуатации.

Фирма-производитель оставляет за собой право на изменения в конструкции насоса не снижающих его потребительских качеств.

УВАЖАЕМЫЙ ПОКУПАТЕЛЬ!

Если Вы предпочли погружной бытовой электронасос (далее «насос») «КАЧОК 550/14», то сделали правильный выбор. Этот насос является дальнейшим развитием насосов серии «Дренажник», отличаясь от них прежде всего повышенными напором и производительностью. Он перекачивает чистые, дренажные, дождевые и грунтовые воды, отведет отработанные, слегка загрязненные жидкости из сточных канав и бассейнов, а также откачивает фекальные воды. Насос может использоваться для орошения или подачи воды из колодцев, открытых водоемов, а также других источников. Своей неприхотливостью, и долговечностью он приятно удивит Вас, и будет служить Вам верой и правдой долгие годы.

ОБОЗНАЧЕНИЕ МОДЕЛИ НАСОСА

Первое число показывает **максимальную подачу** литров воды в минуту, второе - **максимальный напор** в метрах. Насос «КАЧОК 550/14», при свободном изливе откачивает 550 литров воды в минуту (33 куб. метра в час), а максимальная высота подъема воды 14 метров.

Высокие эксплуатационные параметры достигаются благодаря широкому применению деталей из высокопрочного стеклонаполненного пластика, эффективному рабочему колесу, омываемому маслзаполненному электродвигателю и торцевому уплотнению с повышенным ресурсом и надежностью. Максимальный размер перекачиваемых частиц – до 40мм.

При покупке требуйте проверки комплектности и исправности электронасоса путем его пробного запуска и инструктажа по эксплуатации!

МЕРЫ БЕЗОПАСНОСТИ

1. Не допускайте эксплуатации насоса в открытых водоемах при нахождении в них людей или животных!
2. Не допускайте эксплуатации насоса без заземления!
3. Установка автоматического устройства предохранения от утечки тока более 30 мА – обязательна!
4. Монтаж устройства и электрической розетки для подключения насоса к питающей электросети должны выполнять квалифицированные специалисты по электромонтажным работам. Вы можете воспользоваться услугами любых других специалистов, однако, при этом, Продавец, Уполномоченная изготовителем организация, Импортёр, Изготовитель не несет ответственности за неисправности возникшие из-за неправильного монтажа или подключения к питающей электросети.
5. Место подключения насоса в электросеть должно быть защищено от воды!
6. Чтобы избежать несчастных случаев от поражения электрическим током при пользовании насосом, не пытайтесь открывать его под напряжением!

ПРЕДУПРЕЖДЕНИЕ

1. Насос никогда не должен работать без воды.
2. Категорически запрещается перекачивание горючих и химически активных жидкостей, а также жидкостей, содержащих абразивные вещества, крупные камни, металлические и прочие твердые предметы.
3. Недопустимо перекачивание длинноволоконных включений (волосы, предметы гигиены и т. п.).
4. Максимальная глубина погружения насоса в воду - не более 8 метров.
5. Температура перекачиваемой воды должна быть от +1 °С до + 35 °С.
6. Насос следует переносить только за рукоятку, погружать и поднимать - за веревку, привязанную к рукоятке.
7. Проверить, чтобы в нижнем положении поплавкового выключателя насос отключался.
8. Проверить отсутствие препятствий для перемещения поплавка.

ВАЖНО

Колебания напряжения в электрической сети не должны быть более 220 В ±10%;

1. НАЗНАЧЕНИЕ

Насос «КАЧОК 550/14» предназначен для откачивания дренажных, дождевых и грунтовых вод из затопленных подвальных помещений, для отвода фильтрационных отработанных, загрязненных (с включениями до 40 мм) жидкостей из сточных канав и бассейнов, как в быту, так и в промышленности.

Кроме того, насос может применяться для орошения огородов и садов, а также для подачи воды из колодцев, открытых водоемов и других источников при температуре окружающей среды не ниже + 1 °С.

Насос «КАЧОК 550/14» предназначен и для откачивания фекальных вод (с включениями до 40 мм). Фекальная вода, даже сильно загрязненная, – это, прежде всего вода, в которой могут находиться, во взвешенном состоянии, различные включения, в том числе и фекалии.

Насос «КАЧОК 550/14» не может быть использован для перекачки никаких вязких растворов.

Не рекомендуется перекачивание горячей воды выше 35 °С!

Перекачивание воды, содержащих абразивные вещества, крупные камни, металлические и прочие твердые предметы приводит к интенсивному износу рабочих органов, снижению производительности и напора насоса. Попадание в насос волокон может привести к его заклиниванию.

Не допускайте эксплуатации насоса в открытых водоемах при нахождении в них людей или животных!

Категорически запрещается перекачивание вязких, горючих и химически активных жидкостей!

Насос можно устанавливать для постоянного или временного использования.

Идеальное рабочее положение насоса - полное погружение в воду.

Насос оснащен поплавковым выключателем, который автоматически включает и выключает насос в зависимости от уровня воды.

Максимальная глубина погружения насоса в воду - не более 8 метров!

2. УСТРОЙСТВО НАСОСА

Насос «КАЧОК 550/14» состоит из насосной части и электродвигателя.

Насосная часть состоит из центробежного рабочего колеса, закрепленного на валу ротора электродвигателя, уплотнений и корпуса насоса.

Внизу насосной части расположены всасывающие окна для механической очистки воды.

Электродвигатель омываемый маслозаполненный, однофазный, асинхронный (220 ±22 вольт, 50 ±2,5 герц), с частотой вращения 3000 об/мин, находящийся внутри герметично закрытого корпуса, состоит из статора, короткозамкнутого ротора и подшипниковых щитов.

Степень защиты от поражения электрическим током - IP 68.

Статор имеет две обмотки - пусковую и рабочую. В обмотках статора имеется термопротектор, отключающий электродвигатель при повышении температуры обмоток. Конденсатор подключен параллельно пусковой обмотке и установлен в верхней части корпуса.

Специальная камера для теплообмена обеспечивает охлаждение электродвигателя и позволяет насосу длительно работать, не полностью погруженным в воду. Для исключения образования воздушной пробки в рабочей полости пластмассового насоса имеется воздушный клапан.

Выходной патрубок диаметром – 50 мм снабжен универсальным адаптером.

8. ВОЗМОЖНЫЕ НЕИСПРАВНОСТИ И МЕТОДЫ ИХ УСТРАНЕНИЯ

Прежде чем обратиться на фирму для гарантийного обслуживания, произведите следующую несложную проверку.

Неисправности	Причины	Устранение
1.Электродвигатель не работает.	1.1.Отсутствие напряжения в сети. 1.2.Рабочее колесо заблокировано посторонним предметом. 1.3.Срабатывает защита от утечки тока. 1.4.Повреждение электродвигателя или неисправен конденсатор.	1.1.Проверить напряжение в сети. 1.2.Освободить рабочее колесо от постороннего предмета. 1.3.Обратиться в сервис-центр. 1.4. Обратиться в сервис-центр.
2.Электродвигатель работает, но нет подачи жидкости.	2.1.Засорение всасывающих окон. 2.2.Обратный клапан заблокирован. 2.3.Воздух попал в насос.	2.1.Очистить всасывающие окна. 2.2.Очистить или заменить клапан. 2.3.Включить насос несколько раз.
3.Насос плохо качает жидкость.	3.1.Засорение всасывающих окон. 3.2.Засорение всасывающей трубы. 3.3.Износ рабочего колеса.	3.1.Очистить всасывающие окна. 3.2.Очистить напорную трубу. 3.3. Обратиться в сервис-центр.
4.Срабатывает термозащита электродвигателя (вмонтирована в обмотку электродвигателя насоса).	4.1.Напряжение электропитания не соответствует указанному на табличке насоса (напряжение или слишком высокое, или слишком низкое). 4.2.Рабочее колесо насоса заблокировано посторонним предметом. 4.3.Насос работал с горячей жидкостью. 4.4.Насос работал без жидкости. 4.5.Слишком вязкая жидкость.	4. Отключить питание, устранить причину перегрева, дождаться охлаждения насоса и вновь включить насос.

Если неисправность не удастся устранить в соответствии с этими рекомендациями, а также при обнаружении других неполадок, обращайтесь на нашу фирму или к нашим представителям в Вашем регионе для гарантийного обслуживания и ремонта.

3. РЕКОМЕНДАЦИИ ПО МОНТАЖУ И МЕРЫ ПРЕДОСТОРОЖНОСТИ

Монтаж выполняется в обратной последовательности:

1. Винтами-саморезами (поз.8) крепится к насосу основание (поз.7).
2. К основанию (поз. 7) винтами (поз.10) , крепится нижняя крышка (поз.9).
3. В выходное отверстие (поз.6) вкручивается уголок (поз.5), на который накручивается переходник для шлангов (поз.4).

Насос готов к работе!

Для сохранения гарантийного обслуживания насоса допускается ТОЛЬКО! разборка насосной части: снятие нижней крышки (поз.9) и пластикового основания (поз.7). Всякая другая разборка насоса может привести к повреждению насоса, не подлежащему гарантийному ремонту.

Если насос использовался для перекачивания морской воды, то после окончания работы его следует промыть пресной водой.

При длительном бездействии насоса, а также в зимний период хранить насос необходимо в сухом отапливаемом помещении. Предварительно необходимо слить из насоса и труб остатки воды, промыть чистой водой и высушить.

Насос не требует консервации. Его следует хранить при температуре от +1°C до +35°C, вдали от нагревательных приборов и избегая попадания прямых солнечных лучей.

7. КОМПЛЕКТ ПОСТАВКИ

№	Наименование	Количество
1	Насос погружной с поплавковым выключателем	1
2	Переходник для шлангов	1
3	Инструкция по эксплуатации	1
4	Гарантийный талон	1
5	Тара упаковочная	1

Фирма не принимает претензий на некомплектность электронасоса после его продажи!

Электромонтажные работы, установку розетки, предохранителей, их подключение к питающей электросети и заземление должен выполнять электрик в строгом соответствии с "Правилами технической эксплуатации электроустановок потребителей" и "Правилами техники безопасности при эксплуатации электроустановок потребителей" (ПТЭ и ПТБ).

Установка автоматического устройства предохранения от утечки тока более 30 мА – обязательна!

Питающий кабель насоса имеет заземление через вилку при ее включении в розетку. Для предохранения от перегрузки этот насос оснащен термопротектором - устройством для термической защиты электродвигателя с автоматическим отключением.

При временной установке насоса использовать гибкие трубы, при постоянной установке - жесткие. С целью облегчения очистки и обслуживания насоса рекомендуется монтаж быстроразъемного соединения с напорной трубой.

Для правильного подключения насоса необходимо выполнить следующие операции:

1. Удостовериться, что напряжение в электросети соответствует данным, указанным на насосе.
2. Установить автоматическое устройство отключения при внешней утечке тока более 30 мА.
3. Подсоединить напорную магистраль.
4. Опустить насос в воду и включить.

Для погружения и подъема насоса использовать веревку, привязанную к его рукоятке!

ВНИМАНИЕ!

- Насос оснащен поплавковым выключателем, который уже отрегулирован на определенный уровень включения и выключения насоса. Удостовериться, что при минимальном уровне воды выключатель отключает насос.

- Если хотите изменить регулировку, следует изменить вылет поплавка относительно места крепления его кабеля на рукоятке. При этом надо учитывать число включений насоса – не более 30 включений в час.

- Если после отключения насоса оставшаяся в трубе напорной магистрали откаченная вода сливается обратно в емкость и вновь включает насос, то в этом случае рекомендуется установить на выходе из насоса обратный клапан.

- При откачке воды насос должен быть установлен в углубление с размерами, соответствующими габаритным размерам насоса и размерам поля регулирования для нормального функционирования поплавка. Убедитесь в отсутствии препятствий для перемещения поплавка!

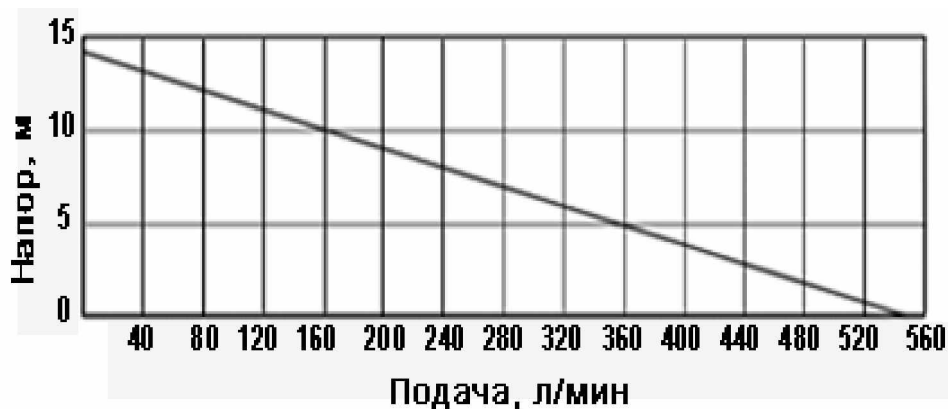
- Проверить соответствие напряжения и частоты сети питания указанным на табличках насосов. Напряжение электрической сети должно быть не ниже 198 В и не выше 242 В.

Пренебрежение этими советами может привести к повреждению насоса, не подлежащему гарантийному ремонту.

4. Технические характеристики

Наименование параметра	550/14
Мощность, Вт	2000
Подача, л/мин макс.	550
Напор максимальный, м	14
Максимальный размер перекачиваемых частиц, мм	40
Длина кабеля, м	10
Погружение максимальное, м	8

5. Расходно-напорная характеристика



Все насосы проходят проверку расходно-напорных характеристик, в связи с этим в насосе допускается содержание небольшого количества воды

6. ТЕХНИЧЕСКОЕ ОБСЛУЖИВАНИЕ И ПРАВИЛА ХРАНЕНИЯ

Если насос используется только для перекачки чистой воды, то никакого технического обслуживания он не требует.

Необходимо регулярно проверять состояние воздушного клапана (поз. 1) и при необходимости производить его очистку, следующим способом:

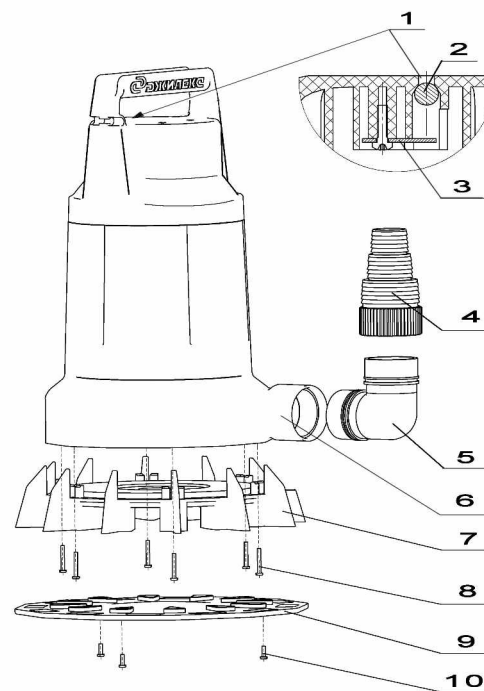
1. Отверстие на крышке (канал воздушного клапана) – можно продуть воздухом с помощью автомобильного компрессора (насоса);
2. Отверстие на крышке (канал воздушного клапана) – можно промыть водой из шланга под давлением;
3. Механический способ: канал воздушного клапана прочищают с помощью тонкого стержня.

В случае засорения насоса, следует промыть его рабочую полость, струей воды под напором, направив ее в выходное отверстие (поз.6), предварительно выкрутив уголок (поз. 5).

Перед очисткой рабочей полости насоса необходимо выполнить демонтаж насосной части, предварительно отключив насос от электрической сети.:

1. Снять нижнюю крышку (поз. 9), выкрутив винты- саморезы (поз.10), что откроет доступ к винтам (поз.8), выкрутив которые снять основание (поз.7), открыв доступ к рабочему колесу.
2. Произвести механическую очистку рабочего колеса .
3. Рабочее колесо промыть водой из шланга под давлением.

Схема разборки насосной части электронасоса «Качок»:



1. Воздушный клапан
2. Металлический шарик
3. Ограничитель
4. Переходник для шлангов
5. Уголок 2"
6. Выходное отверстие 2"
7. Основание
8. Винты-саморезы
9. Нижняя крышка
10. Винты-саморезы