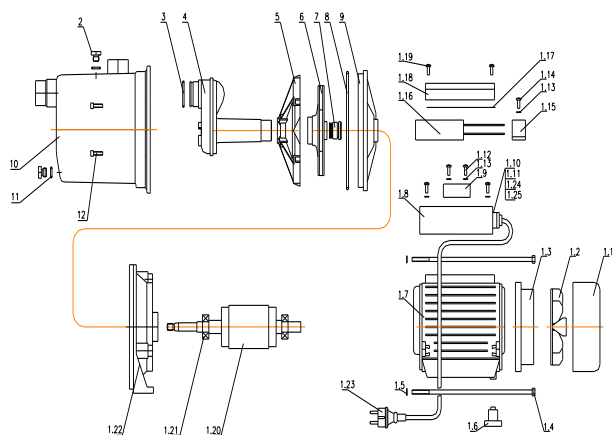


Насос-автомат Джамбо 60/35 Н-К

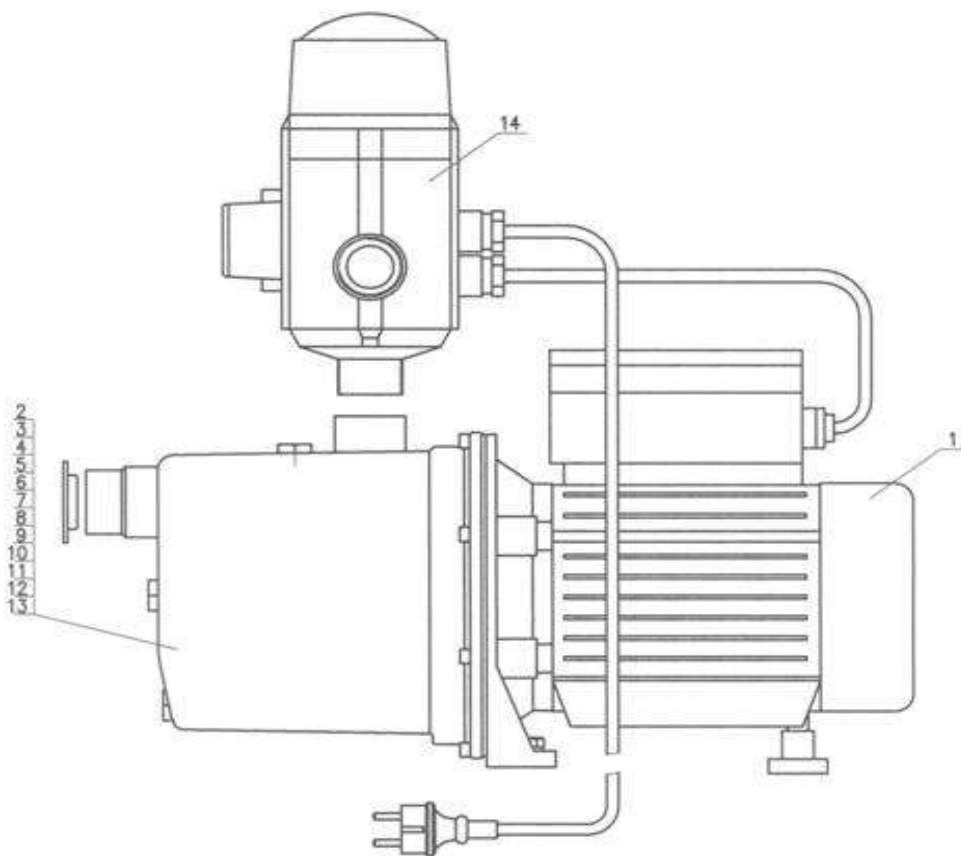


№ поз	Наименование	код	кол-во в насосе
1	Электродвигатель АИЕ63 2БУЗ К90 0,55 кВт	М043	1
2	Заглушка G 1/4" П, ЛАТУННАЯ	ЗГ1-4ПЛ	4
3	Кольцо 028-032-25 ГОСТ 9833-73*	М192	1
4	Сопло в сборе 60/35	М116	1
5	Направляющий аппарат ф121х42	М1100	1
6	Колесо рабочее ф120х40- ф12М10	М815	1
7	Уплотнение торцевое Ф12-Ф26-20,5 (5)	М042	1
8	Кольцо 150-155-36 ГОСТ 9833-73	М200	1
9	Дно 60/35	М940	1
10	Корпус Джамбо 60/35, нержавеющей	М026	1
11	Кольцо 012-16-25 ГОСТ 9833-73	М191	4
12			

Электродвигатель состоит из:

1.1	Крышка вентилятора АИЕ63 2БУЗ К90	М338	1
1.2	Вентилятор АИЕ63 2БУЗ К90	М336	1
1.3	Щит подшипниковый задний АИЕ63 2БУЗ К90	М1143	1
1.4	Болт М5х125, оцинкованный	М535	4
1.5	Шайба Ф5, оцинкованная DIN 125	М279	4
1.6	Упор Ø34х25-М6х5	М626	1
1.7	Корпус дв. с обмоткой АИЕ63 2БУЗ К90	КДОАИЕ6390	1
1.8	Коробка конденсаторная 134х111 мм	М543	1
1.9	Выключатель 4 контакта, 30х25мм, с подсветкой 250 В, 15 А	В3015А	1
1.10	Уплотнение выключателя 30х25мм	М624	1
1.11	Клеммная колодка 3-х контактная	М541	1
1.12	Винт М4х8 оцинкованный DIN7985	М540	5
1.13	Шайба Ф4, оцинкованная DIN 125	М918	3
1.14	Винт М4х10 оцинкованный DIN7985	М544	1
1.15	Зажим конденсатора 57х15х10	ЭЖКНД57х15х10	1
1.16	Конденсатор uF10 V450 35х63	У346	1
1.17	Уплотнение конденсаторной коробки 134х111 мм	М542	1
1.18	Крышка конденсаторной коробки 134х111 мм	М622	1
1.19	Винт самонарезающий Ф4х16, оцинк, линзообразная головка	М539	4
1.20	Ротор АИЕ63 2БУЗ К90	М329	1
1.21	Подшипник 6201-2RZ	М327	2
1.22	Кронштейн АИЕ63 2БУЗ К90	М350	1
1.23	Провод 3х1,00 мм ² с вилкой L=1,5 м	ПВ3х1-1,5	1
1.24	Уплотнение гермовода Ø17х8-8	М546	1
1.25	Накидная гайка М18х1,5 пластм.	М623	1

Насос-автомат Джамбо 60/35 Н-К



№ поз	Наименование	код	кол-во в насосе
1	Электродвигатель АИЕ63 2Б У3 К90 0,55 кВт	М043	1
2	Кольцо 028-032-25 (029-033-25) ГОСТ 9833-73	М192	1
3	Сопло в сборе 60/35	М116	1
4	Направляющий аппарат ф121х42	М1100	1
5	Колесо рабочее Ф120х40-Ф12М10	М815	1
6	Уплотнение торцевое ф12-ф26-20,5 (5)	М042	1
7	Кольцо 150-155-36 ГОСТ 9833-73	М200	1
8	Дно 60/35	М940	1
9	Корпус «Джамбо» 60/35, нержавеющей	М026	1
10	Заглушка G1/4 П, латунная	ЗГ1-4ПЛ	4
11	Кольцо круглое 012-016-25 ГОСТ 9833-73	М191	4
12	Винт М5х35 оцинкованный DIN912 внутр.шест., кл.8.8.	М142	8
13	Заглушка транспортная НПО 00.005 «Водомер» ТПА	У330	1
14	Блок автоматики	9001	1