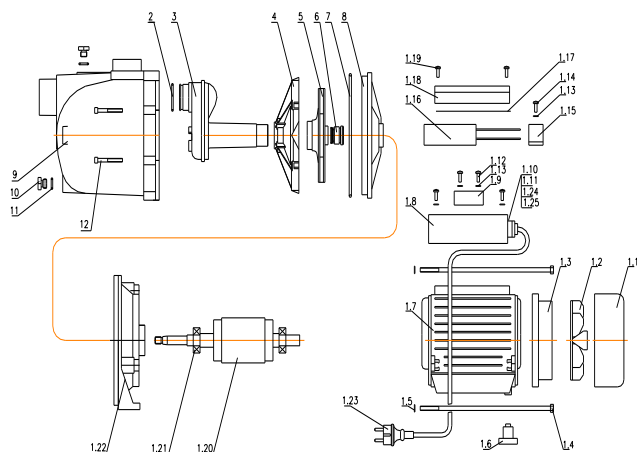


Насос поверхностный Джамбо 60/35 П



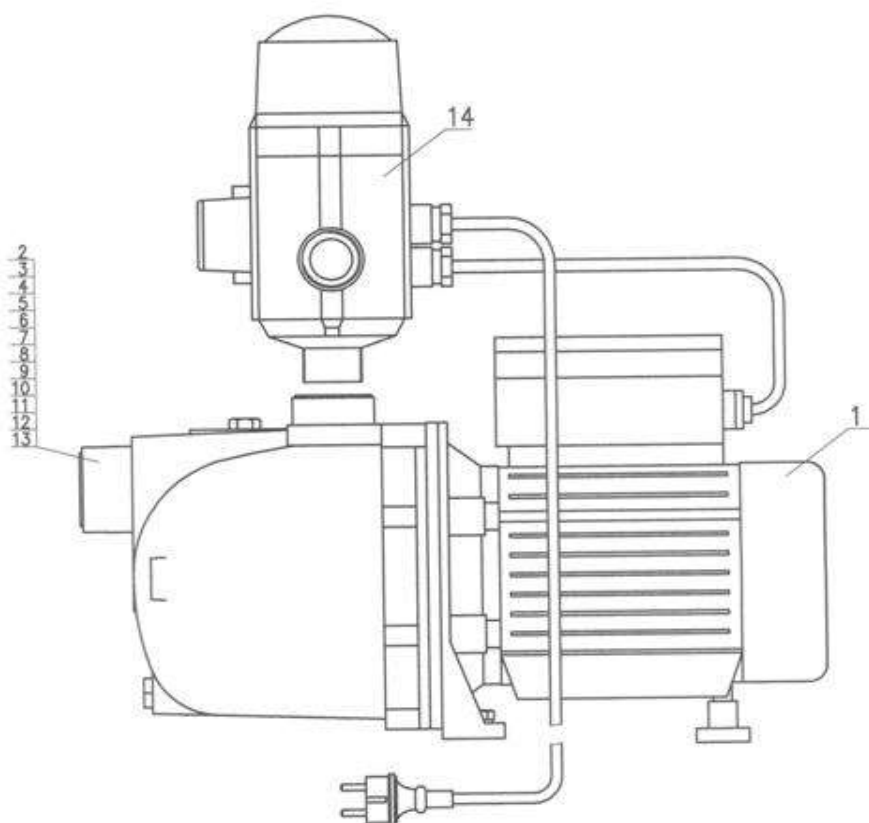
№ поз	Наименование	код	кол-во в насосе
1	Электродвигатель АИЕ63 2БУЗ К90 0,55 кВт	M043	1
2	Кольцо 028-032-25 ГОСТ 9833-73*	M192	1
3	Сопло в сборе 60/35	M116	1
4	Направляющий аппарат ф121x42	M1100	1
5	Колесо рабочее ф120x40- ф12M10	M815	1
6	Уплотнение торцевое Ф12-Ф26-20,5 (5)	M042	1
7	Кольцо 150-155-36 ГОСТ 9833-73	M200	1
8	Дно 60/35	M940	1
9	Корпус Джамбо 60/35 П - 1/4"-2	M1101	1
10	Заглушка G 1/4" П, латунная	ЗГ1-4ПЛ	2
11	Кольцо 012-16-25 ГОСТ 9833-73	M191	2
12	Винт М5х35 оцинкованный DIN912 внутр. шест., кл 8,8	M142	8

Электродвигатель АИЕ63 2БУЗ К90 0,55 кВт

состоит:

1.1	Крышка вентилятора АИЕ63 2БУЗ К90	M338	1
1.2	Вентилятор АИЕ63 2БУЗ К90	M336	1
1.3	Щит подшипниковый задний АИЕ63 2БУЗ К90	M1143	1
1.4	Болт М5х125, оцинкованный	M535	4
1.5	Шайба Ф5, оцинкованная DIN 125	M279	4
1.6	Упор Ø34x25-М6х5	M626	1
1.7	Корпус дв. с обмоткой АИЕ63 2БУЗ К90	КДОАИЕ6390	1
1.8	Коробка конденсаторная 134x111 мм	M543	1
1.9	Выключатель 4 контакта, 30x25мм, с подсветкой 250 В, 15 А	В3015А	1
1.10	Уплотнение выключателя 30x25мм	M624	1
1.11	Клеммная колодка 3-х контактная	M541	1
1.12	Винт М4х8 оцинкованный DIN7985	M540	5
1.13	Шайба Ф4, оцинкованная DIN 125	M918	3
1.14	Винт М4х10 оцинкованный DIN7985	M544	1
1.15	Зажим конденсатора 57x15x10	ЗЖКНД57x15x10	1
1.16	Конденсатор uF10 V450 35x63...70	У346	1
1.17	Уплотнение конденсаторной коробки 134x111 мм	M542	1
1.18	Крышка конденсаторной коробки 134x111 мм	M622	1
1.19	Винт самонарезающий Ф4х16, оцинк, линзообразная головка	M539	4
1.20	Ротор АИЕ63 2БУЗ К90	M329	1
1.21	Подшипник 6201-2RZ	M327	2
1.22	Кронштейн АИЕ63 2БУЗ К90	M350	1
1.23	Провод 3х1,0 мм ² с вилкой L=1,5 м	ПВ3х1-1,5	1
1.24	Уплотнение гермоввода Ø17x8-8	M546	1
1.25	Накидная гайка М18х1,5 пластм.	M623	1

Насос-автомат Джамбо 60/35 П-К



№ поз	Наименование	код	КОЛ-ВО В НАСОСЕ
1	Электродвигатель АИЕ63 2Б УЗ К90 0,55 кВт	М043	1
2	Корпус «Джамбо» 60/35П-1/4 - 2	М1101	1
3	Заглушка G1/4 П, латунная	ЗГ1-4ПЛ	2
4	Кольцо круглое 012-016-25 ГОСТ 9833-73	М191	2
5	Кольцо 028-032-25 (029-033-25) ГОСТ 9833-73	М192	1
6	Сопло в сборе 60/35	М116	1
7	Направляющий аппарат ф121х42	М1100	1
8	Колесо рабочее Ф120х40-Ф12М10	М815	1
9	Уплотнение торцевое ф12-ф26-20,5 (5)	М042	1
10	Кольцо 140-150-46 ГОСТ 9833-73	М114	1
11	Дно 60/35	М940	1
12	Винт М5х35 оцинкованный DIN912 внутр.шест., кл.8.8	М142	8
13	Заглушка транспортная НПО 00.005 «Водомер» ТПА	У330	1
14	Блок автоматики	9001	1