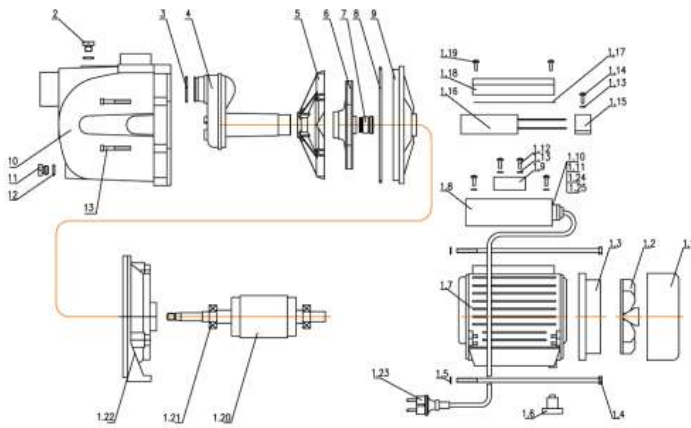


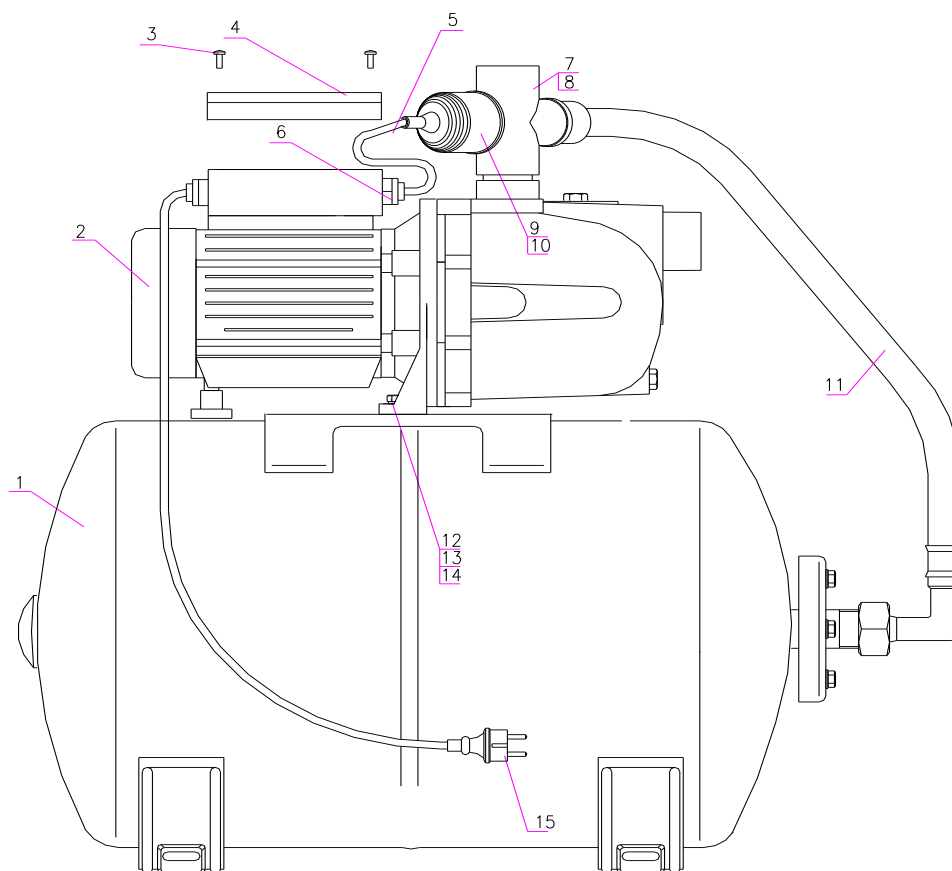


Насос-автомат Джамбо 70/50 П-50 Дом



№ поз	Наименование	код	кол-во в насосе
1	Электродвигатель АИЕ71 2БУЗ К93 0,75 кВт	АИЕ7193	1
2	Заглушка М10х1 Н=9, латунная	ЗГМ10х1х9Л	1
3	Кольцо 032-036-25 ГОСТ 9833-73	М193	1
4	Сопло в сборе J-J 70/50.200	М046	1
5	Направляющий аппарат ф131х42	М729	1
6	Колесо рабочее ф130х40- ф12М10	М718	1
7	Уплотнение торцевое Ф12-Ф26-20,5 (5)	М042	1
8	Кольцо 165-170-36 ГОСТ 9833-73	М201	1
9	Дно J-J70/50.400 ТПА	М1035	1
10.1	Корпус Джамбо 70/50 П - 1/4"-2 (манометр и реле давления установлены не на корпусе, а на выводном штуцере с отверстиями)	М719	1
10.2	Корпус Джамбо 70/50 П - 1/2"+3 (манометр и реле давления установлены на корпусе)	М834	1
11	Заглушка G 1/4" П, латунная	ЗГ1-4ПЛ	1
12	Кольцо 012-16-25 ГОСТ 9833-73	М191	2
13	Винт М5х35 оцинкованный DIN912 внутр. шест., кл 8,8	М142	8
Электродвигатель состоит:			
1.1	Крышка вентилятора АИЕ71 2БУЗ К93	М339	1
1.2	Вентилятор АИЕ71 2БУЗ К93	М337	1
1.3	Щит подшипниковый задний АИЕ71 2БУЗ К93	ЩПЗАИЕ7193	1
1.4	Болт М5х135, оцинкованный	М537	4
1.5	Шайба Ф5, оцинкованная DIN 125	М279	4
1.6	Упор Ø34х21-М8х4	УПР34х21	1
1.7	Корпус дв. с обмоткой АИЕ71 2БУЗ К93	КДОАИЕ7193	1
1.8	Коробка конденсаторная 134х111 мм	М543	1
1.9	Выключатель 4 контакта, 30х25мм, с подсветкой 250 В, 15 А	В3015А	1
1.10	Уплотнение кнопочного выключателя 30х25мм	УПКВ30х25	1
1.11	Клеммная колодка 3-х контактная	М541	1
1.12	Винт М4х8 оцинкованный DIN7985	М540	5
1.13	Шайба Ф4, оцинкованная DIN 125	М918	3
1.14	Винт М4х10 оцинкованный DIN7985	М544	1
1.15	Зажим конденсатора 57х15х10	ЭЖКНД57х15х10	1
1.16	Конденсатор uF16 V450 35х71	У346	1
1.17	Уплотнение конденсаторной коробки 134х111 мм	М542	1
1.18	Крышка конденсаторной коробки 134х111 мм	М622	1
1.19	Винт самонарезающий Ф4х16, оцинк, линзобразная головка	М539	4
1.20	Ротор АИЕ71 2БУЗ К93	М332	1
1.21	Подшипник 6202-2RZ	М1315	2
1.22	Кронштейн АИЕ71 2БУЗ К93	М351	1
1.23	Провод 3х1,00 мм ² с вилкой L=1,5 м	ПВ3х1-1,5	1
1.24	Уплотнение гермоввода Ø17х8-8	М546	1
1.25	Накидная гайка М18х1,5 пластм.	М623	1

Насос-автомат Джамбо 70/50 П-50 ДОМ



№ поз	Наименование	код	КОЛ-ВО В насосе
1	Гидроаккумулятор 50 Г	ГА50Г	1
2	Насос поверхностный Джамбо 70/50П	ДЖ70-50П	1
3	Винт самонарезающий Ф4х16, оцинк, линзообразная головка	М539	4
4	Плата электронного управления "Джамбо 70/50 ДОМ"	По запросу	1
5	Электрокабель КГБ 2х0,5 (0,88 м)	ЭККГБ0,88	1
6	Гермоввод PG-9 в конденсаторную коробку "Водомёт"	М168	1
7	Штуцер 5-ти выводной R5V удлиненный	9006	1
8	Заглушка G 1/4" М, латунная	ЗГ1-4МЛ	1
9	Чехол датчика	М265	1
10.1	Датчик ММ370-3829010-У-ХЛ (старая модификация – 3 провода)	М124	1
10.2	Датчик давления МBS 1900, G1/4, 0-10 бар (новая модификация – 2 провода)	М2195	1
11	Шланг TF 600 FC 1" М 1" в металлооплетке INOX	М030	1
12	Гайка М8 оцинк.	М152	2
13	Шайба 8.01.16 ГОСТ 6958-78 (оцинк. увелич.)	У143	4
14	Гайка М8 оцинк.	М152	2
15	Провод КВВ 3х0,75 мм.кв.с вилкой L=1,5 м	У407	1