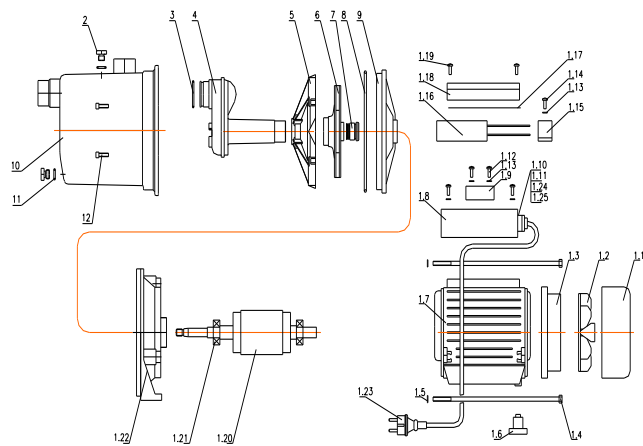


## Насос поверхностный Джамбо 70/50 Н



Фирма-производитель оставляет за собой право на изменения в конструкции насоса не снижающих его потребительских качеств.

№ поз	Наименование	код	кол-во в насосе
1	Электродвигатель АИЕ71 2БУЗ К93 0,75 кВт	АИЕ7193	1
2	Заглушка G 1/4" П, ЛАТУННАЯ	ЗГ1-АПЛ	2
3	Кольцо 032-036-25 ГОСТ 9833-73	М193	1
4	Сопло в сборе J-J 70/50.200	М046	1
5	Направляющий аппарат ф131x42	М729	1
6	Колесо рабочее ф130x40- ф12М10	М718	1
7	Уплотнение торцевое Ф12-Ф26-20,5 (5)	М042	1
8	Кольцо 165-170-36 ГОСТ 9833-73	М201	1
9	Дно J-170/50.400 ТПА	М1035	1
10	Корпус Джамбо 70/50 нержавеющей	КРПДЖ70-50Н	1
11	Кольцо 012-16-25 ГОСТ 9833-73	М191	2
12	Винт М5х16 оцинкованный DIN912 внутр. шест., кл 8,8	М141	8

### Электродвигатель АИЕ71 2БУЗ К93 0,75 кВт состоит:

1.1	Крышка вентилятора АИЕ71 2БУЗ К93	М339	1
1.2	Вентилятор АИЕ71 2БУЗ К93	М337	1
1.3	Щит подшипниковый задний АИЕ71 2БУЗ К93	ЩПЗАИЕ7193	1
1.4	Болт М5х135, оцинкованный	М537	4
1.5	Шайба Ф5, оцинкованная DIN 125	М279	4
1.6	Упор ∅34x21-М8x4	УПР34x21	1
1.7	Корпус дв. с обмоткой АИЕ71 2БУЗ К93	КДОАИЕ7193	1
1.8	Коробка конденсаторная 134x111 мм	М543	1
1.9	Выключатель 4 контакта, 30x25мм, с подсветкой 250 В, 15 А	В3015А	1
1.10	Уплотнение выключателя 30x25мм	М624	1
1.11	Клеммная колодка 3-х контактная	М541	1
1.12	Винт М4х8 оцинкованный DIN7985	М540	5
1.13	Шайба Ф4, оцинкованная DIN 125	М918	3
1.14	Винт М4х10 оцинкованный DIN7985	М544	1
1.15	Зажим конденсатора 57x15x10	ЗЖКНД57x15x10	1
1.16	Конденсатор uF16 V450 35x71	У346	1
1.17	Уплотнение конденсаторной коробки 134x111 мм	М542	1
1.18	Крышка конденсаторной коробки 134x111 мм	М622	1
1.19	Винт самонарезающий Ф4х16, оцинк, линзообразная головка	М539	4
1.20	Ротор АИЕ71 2БУЗ К93	РОАИЕ7193	1
1.21	Подшипник 6202-2RZ	М328	2
1.22	Кронштейн АИЕ71 2БУЗ К93	М351	1
1.23	Провод 3x1,00 мм <sup>2</sup> с вилкой L=1,5 м	ПВ3x1-1,5	1
1.24	Уплотнение гермоввода ∅17x8-8	М546	1
1.25	Накидная гайка М18x1,5 пластм.	М623	1